



SULZER

Zerkleinerer – CMD-XDS2.0 Open Channel-Baureihe



DE

Einbau- und Bedienungsanleitung

www.sulzer.com



EN: Declaration of Conformity	DA: Overensstemmelseserklæring	TR: Uygunluk beyanına
DE: Konformitätserklärung	FI: Vaatimustenmukaisuusvakuutus	BG: Декларация за съответствие
FR: Déclaration de Conformité	PL: Deklaracja zgodności	RO: Declarație de conformitate
ES: Declaración de Conformidad	HU: Megfelelőségi nyilatkozat	SR: Izjava o usaglašenosti
PT: Declaração de conformidade	EL: Δήλωση εναρμόνισης	LV: Atbilstības deklarācija
IT: Dichiarazione di conformità	ET: Vastavusdeklaratsioon	LT: Atitikties deklaracija
NL: Overeenkomstigheidsverklaring	CS: Prohlášení o shod	RU: Заявление о соответствии
SV: Försäkran om överensstämmelse	SL: Izjava o skladnosti	HR: Izjava o suglasnosti
NO: Samsvarserklæring	SK: Vyhlásenie o zhode	

EN: Manufacturer / Address:	DA: Producent / Adresse:	TR: Üretici / Adres:
DE: Hersteller / Adresse:	FI: Valmistaja / Osoite:	BG: Производител / Адрес:
FR: Fabricant / Adresses:	PL: Producent / Adres:	RO: Producător / Adresa:
ES: Fabricante / Dirección:	HU: Gyártó/vCím:	SR: Proizvođač / Adresa:
PT: Fabricante / Endereço:	EL: Κατασκευαστής / Διεύθυνση:	LV: Ražotājs / Adrese:
IT: Costruttore / Indirizzo:	ET: Tootja / Aadress:	LT: Gamintojas / Adresas:
NL: Fabrikant / Adres:	CS: Výrobce / Adresa:	RU: Изготовитель / Адрес:
SV: Tillverkare / Adress:	SL: Proizvajalec / Naslov:	HR: Proizvođač/Adresa:
NO: Produsent / Adresse:	SK: Výrobca / Adresa:	

JWC Environmental, Unit 15, Daneside Business Park, River Dane Road, Congleton, Cheshire CW12 1UN, United Kingdom

EN: Name and address of the person authorised to compile the technical file to the authorities on request:
DE: Name und Adresse der Person, die berechtigt ist, das technische Datenblatt den Behörden auf Anfrage zusammenzustellen:
FR: Nom et adresse de la personne autorisée pour générer le fichier technique auprès des autorités sur demande:
ES: Nombre y dirección de la persona autorizada para compilar a pedido el archivo técnico destinado a las autoridades:
PT: Nome e endereço da pessoa autorizada a compilar o ficheir técnico para as autoridades, caso solicitado:
IT: Il nome e l'indirizzo della persona autorizzata a compilare la documentazione tecnica per le autorità dietro richiesta:
NL: Naam en adres van de persoon die geautoriseerd is voor het op verzoek samenstellen van het technisch bestand:
SV: Namn och adress på den person som är auktoriserad att på begäran utarbeta den tekniska dokumentsamlingen till myndigheterna:
NO: Navn og adresse på den personen som har tillatelse til å sette sammen den tekniske file til myndighetene ved forespørsel:
DA: Navn og adresse på den person, der har tilladelse til at samle den tekniske dokumentation til myndighederne ved anmodning om dette:
FI: Viranomaisten vaatiessa teknisten tietojen lomaketta lomakkeen valtuutetun laatijan nimi ja osoite:
PL: Nazwisko i adres osoby upoważnionej do przygotowania dokumentacji technicznej w przypadku, gdy jest ona wymagana przez władze:
HU: A hatóságok kérésére a műszaki adatokat tartalmazó akta összeállítására meghatalmazott személy neve és címe:
EL: Όνομα και διεύθυνση του ατόμου που είναι εξουσιοδοτημένο για τη σύνταξη του τεχνικού φακέλου προς τις αρχές επί τη αιτήση:
ET: Isiku nimi ja aadress, kelle pädevuses on koostada nõudmise korral ametiasutustele tehnilist dokumentatsiooni:
CS: Jméno a adresa osoby oprávněné vytvořit, na vyžádání ze strany úřadů, soubor technické dokumentace:
SL: Ime in naslov osebe, pooblaščenega za zbiranje tehničnih podatkov za pooblaščenega organe na zahtevo:
SK: Meno a adresa osoby oprávnenej na zostavenie technického súboru pre úrady na požiadanie:
TR: Yetkili makamlara istek üzere teknik dosyayı hazırlamaya yetkili olan kişinin adı ve adresi:
BG: Име и адрес на лицето, упълномощено да състави техническия документ за властите при поискване:
RO: Numele și adresa persoanei autorizate să completeze dosarul tehnic pentru autorități la cerere:
SR: Ime i adresa lica ovlašćenog za sastavljanje tehničkog dokumenta za nadležnu instituciju u slučaju zahteva:
LV: Tās personas uzvārds un adrese, kura pilnvarota sagatavot tehnisko dokumentāciju pēc uzraugošo iestāžu pieprasījuma:
LT: Asmens, įgalioto valdžios institucijoms pareikalavus sudaryti techninę bylą, vardas, pavardė ir adresas:
RU: Ф.И.О и адрес лица, уполномоченного составлять техническую документацию по требованию органов власти:
HR: Ime i adresa ovlaštene osobe za sastavljanje tehničke dokumentacije nadležnoj instituciji u slučaju zahtjeva:

Frank Ennenbach, Director Product Safety and Regulations Sulzer Management AG, Neuwiesenstrasse 15, 8401 Winterthur, Switzerland



- EN:** We declare under our sole responsibility that the product to which this manual and declaration relates are in conformity with the following standards or other normative documents.
- DE:** Wir erklären in alleiniger Verantwortung, dass das Produkt, auf das sich dieses Handbuch und diese Erklärung beziehen, den folgenden Normen oder anderen normativen Dokumenten entspricht.
- FR:** Nous déclarons sous notre seule responsabilité que le produit auquel ce manuel et cette déclaration font référence est conforme aux normes ou autres documents normatifs suivants.
- ES:** Por la presente, nosotros declaramos bajo nuestra exclusiva responsabilidad que el producto al que se refiere este manual y declaración cumple con las siguientes normas u otros documentos normativos.
- PT:** Declaramos, sob nossa exclusiva responsabilidade, que o produto com o qual este manual e declaração estão relacionados se encontra em conformidade com as seguintes normas ou outros documentos normativos.
- IT:** Dichiariamo sotto la nostra esclusiva responsabilità che il prodotto a cui si riferisce questo manuale e la presente dichiarazione sono conformi ai seguenti standard o ad altri documenti normativi.
- NL:** Wij verklaren onder onze volledige verantwoordelijkheid dat het product, waar deze handleiding en verklaring bijhoren, voldoet aan de volgende normen of andere normatieve documenten.
- SV:** Vi intygar på eget ansvar att produkten som denna bruksanvisning och försäkran gäller uppfyller följande standarder eller andra normgivande dokument.
- NO:** Vi erklærer med vårt eneansvar at produktet som denne håndboken og erklæringen gjelder er i samsvar med følgende standarder eller andre normative dokumenter.
- DA:** Vi erklærer under eneansvar, at det produkt, som denne manual og erklæring vedrører, er i overensstemmelse med følgende standarder eller andre normgivende dokumenter.
- FI:** Me vakuutamme yksinomaisena vastuullisena, että tuote, jota tämä käsikirja ja vakuutus koskee, vastaa seuraavia standardeja tai muita ohjeellisia asiakirjoja.
- PL:** Deklarujemy na swoją wyłączną odpowiedzialność, że produkt, do którego odnosi się niniejsza instrukcja obsługi i deklaracja, jest zgodny z poniższymi normami lub innymi aktami normatywnymi.
- HU:** Teljes felelősségünk tudatában kijelentjük, hogy a termék, amelyre a jelen kézikönyv és nyilatkozat vonatkozik, megfelel az alábbi szabványoknak vagy egyéb normatív dokumentumoknak.
- EL:** Δηλώνουμε με αποκλειστική μας ευθύνη ότι το προϊόν στο οποίο αναφέρεται το παρόν εγχειρίδιο και η δήλωση βρίσκεται σε συμμόρφωση με τα ακόλουθα πρότυπα ή άλλα κανονιστικά έγγραφα.
- ET:** Kinnitame oma ainuvastutusel, et toode, mida see juhend ja deklaratsioon käsitleb, on kooskõlas järgmiste standardite või muude normdokumentidega.
- CS:** Prohlašujeme na naši výhradní odpovědnost, že produkt, ke kterému se vztahuje tento návod a prohlášení, je ve shodě s následujícími normami nebo jinými normativními dokumenty.
- SL:** Izjavljamo pod lastno odgovornostjo, da je izdelek, na katerega se nanašata ta priročnik in izjava, skladen z naslednjimi standardi ali drugimi normativnimi dokumenti.
- SK:** Vyhlasujeme na vlastnú zodpovednosť, že produkt, ktorého sa týka tento návod a vyhlásenie, je v zhode s nasledujúcimi normami a normatívnymi dokumentmi.
- TR:** Bu el kitabının ve beyanın konusu olan ürünün, aşağıdaki standartlara ve standartlara tabi diğer dokümanlara uygun olduğunu, tüm sorumluluk bize ait olmak üzere beyan ederiz.
- BG:** Декларираме на собствена отговорност, че продуктът, за който се отнася това ръководство и тази декларация, е в съответствие със следните стандарти или други нормативни документи.
- RO:** Declarăm pe propria răspundere că produsul la care fac referire acest manual și această declarație este în conformitate cu următoarele standarde sau alte documente normative.
- SR:** Na svoju isključivu odgovornost izjavljujemo da su proizvodi na koje se odnose ovaj priručnik i izjava u skladu sa sledećim standardima ili drugim normativnim dokumentima.
- LV:** Vienīgi uz savu atbildību deklarējam, ka izstrādājums, uz kuru attiecas šī rokasgrāmata un deklarācija, atbilst šādiem standartiem un citiem normatīvajiem aktiem.
- LT:** Deklaruojame savo atsakomybe, kad produktas, su kuriuo susijęs šis vadovas ir deklaracija, atitinka toliau nurodytus standartus ar kitus norminius dokumentus.
- RU:** Под нашу полную ответственность заявляем, что продукт, к которому относится данное руководство и декларация, соответствует следующим стандартам или другим нормативным документам.
- HR:** Izjavljujemo pod vlastitom odgovornosti da je proizvod na koji se ovaj priručnik i ova izjava odnose usklađen sa sljedećim normama ili drugim normativnim dokumentima.



- EN:** As defined by ATEX Directive 2014/34/EU, Machinery Directive 2006/42/EC, EMC-Directive 2004/108/EC, Low Voltage Directive 2014/35/EU, Outdoor Noise Directive 2000/14/EC amended by 2005/88/EC.
- DE:** Im Sinne der ATEX-Richtlinie 2014/34/EU Maschinenrichtlinie 2006/42/EG, EMV-Richtlinie 2004/108/EG, Niederspannungsrichtlinie 2014/35/EU, Lärmrichtlinie 2000/14/EG geändert durch 2005/88/EG.
- FR:** Tel que défini par la directive ATEX 2014/34/EU, Directive sur les machines 2006/42/CE, EMC-Directive 2004/108/CE, Directive basse tension 2014/35/EU, Directive sur le bruit extérieur 2000/14/CE amendé par 2005/88/EC.
- ES:** Según se define en la Directiva ATEX 2014/34/UE, Directiva de Máquinas 2006/42/CE, DIRECTIVA EMC 2004/108/CE, Directiva de Baja Tensión 2014/35/UE, Directiva 2000/14/CE modificada por 2005/88/CE.
- PT:** Conforme definido pela diretiva ATEX 2014/34/UE, diretiva de máquinas 2006/42/CE, Diretiva EMC 2004/108/CE, diretiva de baixa tensão 2014/35/UE, diretiva ruído exterior 2000/14/CE alterada por 2005/88/CE.
- IT:** Come definito dalla direttiva ATEX 2014/34/EU, direttiva sulle macchine 2006/42/EC, Direttiva EMC 2004/108/EC, direttiva a bassa tensione 2014/35/UE, direttiva sul rumore esterno 2000/14/EC modificata entro il 2005/88/EC.
- NL:** Zoals gedefinieerd in ATEX richtlijn 2014/34/EU, Machinerichtlijn 2006/42/EG, EMC-richtlijn 2004/108/EG, laagspanningsrichtlijn 2014/35/EU, buitenlawaai Richtlijn 2000/14/EG gewijzigd tegen 2005/88/EG.
- SV:** Enligt definitionen i ATEX-direktivet 2014/34/EU, maskin direktiv 2006/42/EG, EMC-direktiv 2004/108/EG, lågspännings direktivet 2014/35/UE, direktiv 2000/14/EG om buller, ändrat genom 2005/88/EG.
- NO:** Som definert av ATEX-direktiv 2014/34/EU, maskindirektiv 2006/42/EF, EMC-direktiv 2004/108/EF, lavspenningsdirektiv 2014/35/UE, direktiv om utendørs støy 2000/14/EF endret av 2005/88/EF.
- DA:** Som defineret i ATEX-direktiv 2014/34/EU, maskindirektiv 2006/42/EF, EMC-direktiv 2004/108/EF, lavspændingsdirektiv 2014/35/UE, direktiv vedr. udendørs støj 2000/14/EF revideret ved 2005/88/EF.
- FI:** kuten ATEX-direktiivissä 2014/34/EU on määritelty, kone direktiivi 2006/42/EY, EMC-direktiivi 2004/108/EY, pien jännite direktiivi 2014/35/UE, ulkomelu direktiivi 2000/14/EY, sellaisena kuin se on muutettuna direktiivillä 2005/88/EY.
- PL:** zgodnie z definicją zawartą w dyrektywie ATEX 2014/34/UE Dyrektywa maszynowa 2006/42/WE, dyrektywa EMC 2004/108/WE, dyrektywa niskonapięciowa 2014/35/UE, dyrektywa w sprawie hałasu na zewnątrz 2000/14/WE zmieniona dyrektywą 2005/88/WE, dyrektywa 2009/125/WE.
- HU:** A 2014/34/EU, ATEX-irányelv, a 2006/42/EK gépekről szóló irányelv, a 2004/108/EK EMC-irányelv, a 2014/35/EU kisfeszültségű irányelv és a kültéri zajkibocsátás 2005/88/EK irányelvvél módosított 2000/14/EK irányelve által meghatározottak szerint.
- EL:** όπως ορίζεται από την οδηγία 2014/34/EE του ATEX, οδηγία για τις μηχανές 2006/42/EK, EMC-Οδηγία 2004/108/EK, οδηγία για την χαμηλή τάση 2014/35/EE, οδηγία 2000/14/EK για το θόρυβο, τροποποιήθηκε από το 2005/88/EK.
- ET:** Kooskõlas ATEX-direktiiviga 2014/34/EL, masinadirektiiviga 2006/42/EÜ, elektromagnetilise ühilduvuse direktiiviga 2004/108/EÜ, madalpingedirektiiviga 2014/35/EL, välismõõra direktiiviga 2000/14/EÜ, mida on muudetud direktiiviga 2005/88/EE.
- CS:** Podle definice ve směrnici ATEX 2014/34/EU, směrnici o strojních zařízeních 2006/42/ES, směrnici o elektromagnetické kompatibilitě 2004/108/ES, směrnici o nízkém napětí 2014/35/UE, směrnici o venkovním hluku 2000/14/ES ve znění směrnice 2005/88/ES.
- SL:** Kot opredeljujejo Direktiva ATEX 2014/34/EU, Direktiva o strojih 2006/42/ES, Direktiva o elektromagnetni združljivosti 2004/108/ES, Direktiva o nizki napetosti 2014/35/UE, Direktiva 2000/14/ES o emisijah hrupa v okolje, kot jo spreminja Direktiva 2005/88/ES.
- SK:** Ako je definované smernicou 2014/34/EU ATEX, smernicou 2006/42/EC o strojových zariadeniach, smernicou 2004/108/EC o elektromagnetickej kompatibilite, smernicou 2014/35/UE o nízkom napätí, smernicou 2000/14/EC o hluku vo vonkajšom prostredí zmenenou a doplnenou smernicou 2005/88/EC.
- TR:** ATEX Yönetmeliği 2014/34/AB, Makine Emniyeti Yönetmeliği 2006/42/AT, EMU Yönetmeliği 2004/108/AT, Alçak Gerilim Yönetmeliği 2014/35/AB, Gürültü Yönetmeliği 2000/14/AT (yerine 2005/88/AT yürürlüğe girmiştir) doğrultusunda.
- BG:** Както е определено в Директива ATEX 2014/34/EC, Директива 2006/42/EO относно машините, Директива 2004/108/EO относно EMC, Директива 2014/35/EC относно ниското напрежение, Директива 2000/14/EO относно шума на открито, изменена с Директива 2005/88/EO.
- RO:** În conformitate cu Directiva ATEX 2014/34/UE, Directiva privind echipamentele tehnice 2006/42/CE, Directiva CEM 2004/108/CE, Directiva privind tensiunea joasă 2014/35/UE, Directiva privind zgomotul exterior 2000/14/CE, modificată prin 2005/88/CE.
- SR:** Kao što je definisano ATEX Direktivom 2014/34/EU, Direktivom o mašinama 2006/42/EK, Direktivom o EMK 2004/108/EK, Direktivi za električne uređaje niskog napona 2014/35/UE, Direktivi o emisiji buke opreme koja se koristi na otvorenom prostoru 2000/14/EK koju zamenjuje 2005/88/EK.
- LV:** Saskaņā ar ATEX direktīvu 2014/34/ES, Mašīnu direktīvu 2006/42/EK, EMS direktīvu 2004/108/EK, Zemsprieguma direktīvu 2014/35/ES, Trokšņu direktīvu 2000/14/EK, kas grozīta ar 2005/88/EK.
- LT:** Kaip apibrėžta ATEX direktyvoje 2014/34/ES, Mašinų direktyvoje 2006/42/EB, EMC direktyvoje 2004/108/EB, Žemos įtampos direktyvoje 2014/35/ES, Išorinio triukšmo direktyvoje 2000/14/EB, iš dalies pakeistoje 2005/88/EB.
- RU:** Как определено директивой ATEX 2014/34/EU, Директива о машиностроении 2006/42/EC, EMC-Directive 2004/108/EC, Директива о низком напряжении 2014/35/UE, Директива об уличном шуме 2000/14/EC с поправками к 2005/88/EC.
- HR:** U skladu s Direktivom ATEX 2014/34/EU, Direktivom o strojevima 2006/42/EZ, Direktivom EMC 2004/108/EZ, Direktiva o niskonaponskoj opremi 2014/35/UE, Direktivom o vanjskoj buci 2000/14/EZ dopunjenoj s 2005/88/EZ.

EN ISO 12100-1, EN ISO 12100-2, IEC 80079-36, IEC 80079-37

Gregory B. Queen, Präsident
JWC Environmental Inc.
11-12-2019

Inhaltsverzeichnis

ATEX-Warnhinweise  (siehe Typenschild, sofern zutreffend).....	1
Angaben auf dem Typenschild.....	2
Sicherheits- und Gefahrenhinweise	3
Allgemeine Informationen	4
Bestimmungsgemäße Verwendung	4
Nutzungsbeschränkungen	5
Drehmomentvorgaben	6
Sicherheitsempfehlungen	6
Geräuschpegel	6
Schmierung	6
Handhabung	7
Nutzung von Artikeln, welche nicht von Sulzer zugelassen oder gefertigt wurden.....	7
Inspektion/lagerung	7
Installation	8
Masseverbindung [nur explosionsgeschützte Zerkleinerer].....	9
Elektroinstallation.....	9
Schutzeinrichtungen	10
Warn-/steuergerät.....	10
Inbetriebnahme.....	10
Hinweis zur demontage	12
Reinigung / Inspektion	12
Hinweis zum wiedereinbau	13
Langfristige stilllegung	13
Wartung.....	13
Schmiermittelübersicht.....	14
Zulässige abnutzungstoleranzen	14
Fehlersuche.....	15

ATEX-Warnhinweise (siehe Typenschild, sofern zutreffend)


1. Wenn der Zerkleinerer in einer potenziell explosionsgefährdeten Umgebung installiert werden soll, muss gewährleistet sein, dass dies zum Zeitpunkt des Kaufs festgelegt und die entsprechende Ausrüstung geliefert wurde. Die Ausrüstung muss ein ATEX-Typenschild tragen oder mit einer Konformitätserklärung geliefert werden. Sollten bezüglich der Eignung der Ausrüstung Zweifel bestehen, wenden Sie sich bitte an Sulzer, bevor Sie die Installation und Inbetriebnahme durchführen.
2. Prozessflüssigkeiten oder -fluide müssen im Temperaturbereich von -20 °C bis 40 °C gehalten werden; anderenfalls kann die Oberfläche des Zerkleinerers oder der Systemkomponenten durch den Temperaturanstieg eine mögliche Zündquelle darstellen.
3. Elektroinstallations- und Wartungsarbeiten dürfen nur von angemessen qualifizierten und kompetenten Personen in Übereinstimmung mit den für die Elektroinstallation geltenden Vorschriften durchgeführt werden.
4. Wenn Gefahr besteht, dass sich explosive Gase oder Staub ansammeln, muss vor und während des Betriebs ausreichend gelüftet werden, um diese Gas- und Staubansammlungen komplett zu beseitigen.
5. Beim Montieren von Antrieben, Kupplungen und Schutzvorrichtungen am Zerkleinerer ist es zwingend erforderlich, diese korrekt zu montieren, auszurichten und in Übereinstimmung mit den Installationsanweisungen zu justieren. Nichtbeachtung kann durch versehentlichen mechanischen Kontakt zu Funkenbildung oder aufgrund einer mechanischen oder elektrischen Überlastung zum Temperaturanstieg führen.
6. Wenn der Zerkleinerer und dessen Zusatzausrüstung nicht gemäß den Anweisungen des Herstellers betrieben oder gewartet werden, können diese vorzeitig verschleiben und zu einem gefährlichen Ausfall der Komponenten führen. Regelmäßige Inspektionen und, sofern erforderlich, der Austausch von Lagern, Dichtungen und sonstigen Verschleißteilen sowie eine regelmäßige Schmierung sind zwingend erforderlich.

Verwenden Sie für anlagenspezifische Zusammenbauzeichnungen des ATEX-Zerkleinerers bitte die folgende Übersicht, um sicherzustellen, dass Sie die korrekte Gerätezeichnung als Referenz verwenden.


JWC/SULZER Gerätebezeichnungen ATEX-ZERTIFIZIERUNGSDATEN		
Zeichnungsnr.	Gerätebeschreibung	ATEX-Zone
10000-CD-ATEX-S	10K Inline-Baureihe Muffin Monster	Gas und Staub
10002-CD-ATEX-S	10K Ausführung Kanalzerkleinerer Muffin Monster	Gas und Staub
30002-SC2-ATEX-S	3-SHRED-Baureihe Muffin Monster	Gas und Staub
30004T-CD-ATEX-S	30K Inline-Baureihe Muffin Monster	Gas und Staub
30005-CD-ATEX-S	30K Ausführung Kanalzerkleinerer Muffin Monster	Gas und Staub
40002-CD-ATEX-S	40K Ausführung Kanalzerkleinerer Muffin Monster	Gas und Staub
40002-IL-CD-ATEX-S	40K Inline-Baureihe Muffin Monster	Gas und Staub
40002-SC2-ATEX-S	4-SHRED-Baureihe Muffin Monster	Gas und Staub
CMD-XDS2.0-ATEX-S	CMD-XDS2.0 Channel Monster-Baureihe	Nur Gas
CMD-XDM2.0-ATEX-S	CMD-XDM2.0 Channel Monster-Baureihe	Nur Gas
CDD-XDS2.0-ATEX-S	CDD-XDS2.0 Channel Monster-Baureihe	Nur Gas
CDD-XDM2.0-ATEX-S	CDD-XDM2.0 Channel Monster-Baureihe	Nur Gas
CDD-XDS2.5-ATEX-S	CDD-XDS2.5 Channel Monster-Baureihe	Nur Gas
CDD-XDM2.5-ATEX-S	CDD-XDM2.5 Channel Monster-Baureihe	Nur Gas

Angaben auf dem Typenschild


Kein ATEX

 JWC ENVIRONMENTAL CONGLETON, CHESHIRE CW12 1UN, U.K. <small>THIS PRODUCT IS COVERED BY ONE OR MORE U.S. PATENTS AND FOREIGN COUNTERPARTS 6,176,443 6,332,984 7,073,433 7,081,405 7,383,942 7,771,589 9,421,550</small>		SULZER CE	
MODEL NO.		CODE	
SERIAL NO.		MANUF. DATE	CAPACITY m ³ /h
			MAX. kpa
			WEIGHT kg
SOUND PRESSURE LEVEL <70dB			

Muffin Monster
Gas und Staub

 JWC ENVIRONMENTAL CONGLETON, CHESHIRE CW12 1UN, U.K. <small>THIS PRODUCT IS COVERED BY ONE OR MORE U.S. PATENTS AND FOREIGN COUNTERPARTS 6,176,443 6,332,984 7,073,433 7,081,405 7,383,942 7,771,589 9,421,550</small>		SULZER CE II 2G Ex h IIB T4 Gb II 3D Ex h IIIC T135C Dc	
MODEL NO.		CODE	
SERIAL NO.		MANUF. DATE	CAPACITY m ³ /h
			MAX. kpa
			WEIGHT kg
Certificate No: Baseefa03ATEX0591X/2		SOUND PRESSURE LEVEL <70dB	

Channel Monster
Nur Gas

 JWC ENVIRONMENTAL CONGLETON, CHESHIRE CW12 1UN, U.K. <small>THIS PRODUCT IS COVERED BY ONE OR MORE U.S. PATENTS AND FOREIGN COUNTERPARTS 6,176,443 6,332,984 7,073,433 7,081,405 7,383,942 7,771,589 9,421,550</small>		SULZER CE II 2G Ex h IIB T4 Gb	
MODEL NO.		CODE	
SERIAL NO.		MANUF. DATE	CAPACITY m ³ /h
			MAX. kpa
			WEIGHT kg
Certificate No: Baseefa03ATEX0591X/2		SOUND PRESSURE LEVEL <70dB	

- II Gerätegruppe – Oberfläche
- 2/3 ATEX-Kategorie – Hohe Sicherheit
- G/D Gas/Staub
- Ex Explosionsgeschützt
- h Mechanische Ausrüstung, zugewiesene Schutzgruppe gemäß EN80079-36
- IIB/IIIC Gas/Staubgruppe
- T Temperaturklasse
- Gb/D Geräte-Schutzgrad (Gas-1, Staub-22)

Sicherheits- und Gefahrenhinweise



Auftreten gefährlicher Spannungen.



Nichtbeachtung kann zu Verletzungen führen.



**Hinweis zu Abschaltung und Sicherung gegen Wiedereinschalten.
Elektrische Gefahr – Nichtbeachtung kann zu Verletzungen führen.**



Von rotierenden Teilen fernhalten.



Ist der Hauptschalter nicht ausgeschaltet, können die rotierenden Teile nach einem Stromausfall automatisch wieder anlaufen.



Schwebende Last. Bei der Installation/beim Ausbau nicht unter dem Zerkleinerer stehen.



Beim Umgang mit Komponenten Sicherheitsschuhe tragen.



Scharfe Kanten. Beim Umgang mit Schneidmessern und Distanzscheiben des Zerkleinerers Schutzhandschuhe tragen.



Bei der Reinigung von Komponenten Augenschutz tragen.

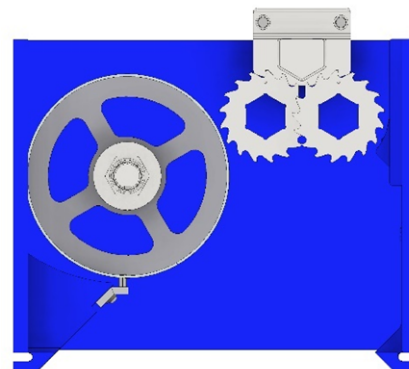


Der Zerkleinerer muss in der richtigen Richtung rotieren, um den korrekten Betrieb sicherzustellen. Dies muss sowohl bei der Installation und Inbetriebnahme als auch nach der Durchführung von Wartungsarbeiten überprüft werden. Nichtbeachtung kann zu mechanischer oder elektrischer Überlastung führen.

Allgemeine Informationen

Der Zerkleinerer reduziert Feststoffe im Abwasser. Die Steuerung des Zerkleinerers wird über ein separates Bedienteil ermöglicht.

Modell	Schachthöhe des Zerkleinerers (mm)
CMD1810	457
CMD2410	610
CMD3210	813
CMD4010	1016
CMD5010	1270
CMD6010	1524



Gewicht (kg)*					
Modell	XDS	XDM	Modell	XDS	XDM
CMD1810	431	377	CMD4010	567	513
CMD2410	488	434	CMD5010	640	586
CMD3210	510	456	CMD6010	712	661
*ohne Antrieb					

Gewicht der Antriebseinheit (kg)							
Nur Getriebe				Nur Motor			
IP55		IP68		IP55		IP68	
0,75 kW	4 kW	0,75 kW	4 kW	0,75 kW	4 kW	0,75 kW	4 kW
27	31	29	37	16	44	35	159

Bestimmungsgemäße Verwendung

Die CMD Open Channel-Zerkleinerer sind für die wirtschaftliche und zuverlässige Partikelreduzierung in kommerziellen, industriellen und kommunalen Kläranlagen konzipiert. Diese Anlagen eignen sich zur Verarbeitung folgender Materialien:

- Klarwasser und Schmutzwasser im Abwasser, das Feststoffe und Faserstoffe enthält
- Fäkalien
- Schlamm
- Schmutzwasser

Nutzungsbeschränkungen

Grenzen der Maschine		
Beschreibung	Doppelwellenzerkleinerer mit Schneidmessern und Distanzscheiben in einem Graugussgehäuse, welches verschiedene Normen erfüllt, Untersetzungsgetriebe, Elektromotor und Motorsteuerung	
Bestimmungsgemäße Verwendung	Partikelzerkleinerung von kommunalem/industriellem Abwasser	
Maximale Durchflussrate	CMD1810-XDS2.0 – 421 m ³ /hr CMD2410-XDS2.0 – 603 m ³ /hr CMD3210-XDS2.0 – 873 m ³ /hr	CMD4010-XDS2.0 – 1152 m ³ /hr CMD5010-XDS2.0 – 1525 m ³ /hr CMD6010-XDS2.0 – 1922 m ³ /hr
Maximaler Prozessdruck	6 bar	
Personal		
Gewisses Maß an Schulungen, Fähigkeiten und Erfahrung vorausgesetzt	Geltende lokale, staatliche und regionale Sicherheitsvorschriften, Regelungen und Richtlinien; Fachspezifische Ausbildung/Schulung	
Besondere physische Voraussetzungen	keine Angabe[n]	
Betroffenes Personal	Monteure, Elektriker, Bediener, Wartungspersonal	
Umgebungsbedingungen		
Temperatur	Betrieb: -5 °C bis +40 °C Lagerung: -40 °C bis +65 °C	
Feuchtigkeit	IP68	
Höhe	max. 1.000 Meter über dem Meeresspiegel	
Platzbedarf		
Für den Betrieb erforderlicher Platz	150 mm über der Abdeckung des Motorgebläses 914 mm vor der Steuergerät	
Zur Wartung erforderlicher Platz	610 mm nach oben 914 mm links oder rechts vom Zerkleinerer 914 mm vor der Steuergerät	
Schnittstellen-Anforderungen		
Elektrisch	575V 3 Ph/60 Hz 400V 3 Ph/50 Hz	
Wasser	keine Angabe[n]	
Hydraulik	keine Angabe[n]	
Anschluss an eine übergeordnete Steuerung	Zwei Trockenlaufüberwachungen, welche den Betriebs- bzw. Störungszustand des Zerkleinerers an eine ferngesteuerte oder über Fremdquellen versorgte Kontrolleinrichtung melden.	

Drehmomentvorgaben

Drehmomentvorgaben für Schraubverbindungen (Nm)

10K Zerkleinerer

Gewinde	8-8 Verzinkt	18-8 Edelstahl	Kontermuttern Sechskantwelle
M6	12	8,7	
M8	30	21,2	
M10	55	42	
1 Zoll			170

30K, 40K, CMD, CDD Zerkleinerer

1/4 Zoll		8,5	
5/16 Zoll		14,9	
3/8 Zoll		26,7	
1/2 Zoll		58	
9/16 Zoll		75,9	
5/8 Zoll		124,7	
1-1/2 Zoll			224

Sicherheitsempfehlungen

Der Zerkleinerer muss gemeinsam mit anderen Komponenten der verfahrenstechnischen Anlage korrekt installiert werden, um einen zufriedenstellenden und sicheren Betrieb zu gewährleisten (siehe Abschnitt Installation). Der Zerkleinerer muss angemessen gewartet werden (siehe Abschnitt Wartung). Durch Einhaltung dieser Empfehlungen wird die Sicherheit des Personals sowie der zufriedenstellende Betrieb des Zerkleinerers sichergestellt.

Bei der Handhabung von schädlichen oder gefährlichen Materialien muss eine angemessene Belüftung sichergestellt sein, um gefährliche Dampfkonzentrationen abzuleiten. Es wird empfohlen, stets für eine angemessene Beleuchtung der Sulzer Zerkleinerer zu sorgen, damit Wartungsarbeiten effektiv und zufriedenstellend durchgeführt werden. Bei bestimmten Produktmaterialien können die Wartungsarbeiten durch eine Vorrichtung zum Abspritzen mit geeignetem Medium erleichtert sowie die Lebensdauer der Zerkleinerer-Komponenten verlängert werden.

Geräuschpegel

Der Schalldruckpegel im Abstand von einem Meter zum Zerkleinerer liegt unter 70 dB. Diese Angabe basiert auf einer typischen Installation und beinhaltet nicht zwingend Störgeräusche aus anderen Quellen oder den Nachhall im Inneren von Gebäuden.

Schmierung

In Intervallen von jeweils 10.000 Betriebsstunden müssen Lager, Zahnräder und Dichtungsgruppen überprüft und das Schmierfett im Getriebe erneuert werden.

Unter tropischen oder anderen schwierigen Bedingungen ist ggf. eine häufigere Schmierung erforderlich. Daher sollte(n) ein passender Wartungsplan erstellt bzw. regelmäßige Inspektionen durchgeführt werden, um die Servicebedingungen anzupassen.

Handhabung



Bei der Installation und Wartung muss auf die sichere Handhabung aller Komponenten geachtet werden. Wenn der Zerkleinerer oder dessen Komponenten mehr als 20 kg wiegen, muss eine geeignete Hebevorrichtung verwendet werden, um sicherzustellen, dass keine Verletzungen bzw. Schäden an Komponenten entstehen.



Versuchen Sie nicht, den Zerkleinerer an nur einem Punkt anzuheben. Beim Anheben schwerer Objekte muss extrem vorsichtig gearbeitet und auf die Sicherheit des Personals geachtet werden.



Zerkleinerer haben naturgemäß scharfe Kanten. Bei deren Handhabung muss sehr vorsichtig vorgegangen werden. Der Einsatz von Schutzhandschuhen wird empfohlen.

Nutzung von Artikeln, welche nicht von Sulzer zugelassen oder gefertigt wurden

Der Zerkleinerer und dessen Komponenten sind so konstruiert, dass der Zerkleinerer unter Einhaltung der gesetzlichen Vorgaben sicher betrieben werden kann. Daher erklärt Sulzer, dass die Maschine für die in der Konformitätserklärung festgelegte Aufgabe und die in dieser Betriebsanleitung aufgeführte bestimmungsgemäße Verwendung sicher eingesetzt werden kann.

Die Nutzung von Ersatzteilen, welche nicht von Sulzer genehmigt oder gefertigt wurden, kann den sicheren Betrieb des Zerkleinerers gefährden und sowohl für den Bediener als auch für andere Ausrüstung ein Sicherheitsrisiko darstellen. Unter diesen Umständen wird die Erklärung ungültig. Auch die in den Allgemeinen Geschäftsbedingungen aufgeführte Gewährleistung erlischt, wenn die verwendeten Ersatzteile nicht von Sulzer genehmigt oder gefertigt wurden.

Inspektion/lagerung

Schäden an der Verpackung müssen Sulzer und dem Spediteur gemeldet werden.

Wenden Sie sich an Sulzer, wenn Teile fehlen, locker oder beschädigt sind.

Die gesamte Ausrüstung muss in einer trockenen Umgebung gelagert werden, um Korrosion oder Schäden an den Komponenten zu vermeiden.

Die Schneidkammer der Zerkleinerer wird werkseitig mit einer feuchtigkeitsabweisenden Beschichtung besprüht und ist sofort installations- bzw. betriebsbereit.

Wenn die Maschine eingelagert oder längere Zeit außer Betrieb genommen wird, muss der Schneidmesserschacht alle drei Monate erneut mit Rostschutzöl eingesprüht und die Wellen müssen für 1 bis 5 Minuten gedreht werden. Dies kann per Hand oder durch Einschalten des Antriebsmotors erfolgen. Prüfen Sie, ob Schmiermittel aus dem Antrieb des Zerkleinerers austritt. Sollten mehr als 6 ml austreten, wenden Sie sich an Sulzer.

Nichtbeachtung kann dazu führen, dass sich die Maschine aufgrund des engen Betriebsspiels der einzelnen Schneidelemente während der Inbetriebnahme und beim ersten Starten festfrisst und klemmt.

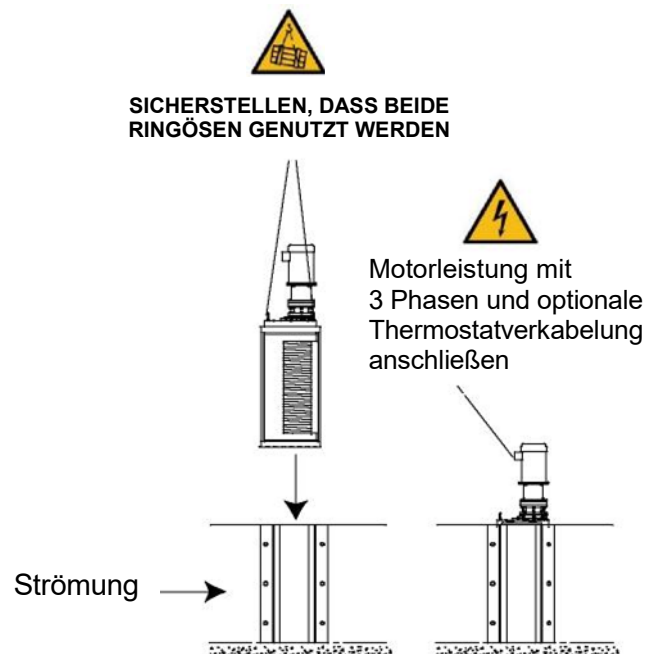
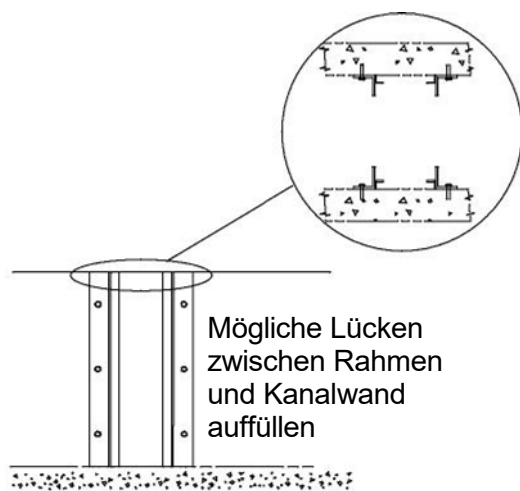
Vor der Installation/Inbetriebnahme:

- Prüfen Sie die externe Hardware, da in den Dichtungsbereichen eine Tendenz besteht, dass sich Befestigungselemente lösen. Wenn diese lose sind, ziehen sie wieder fest (siehe Abschnitt Drehmomenteinstellungen).
- Überprüfen Sie den Lack auf geringfügige Schäden und bessern Sie diese ggf. aus. Sulzer Standardfarbe (RAL 5002).

Installation



Die elektrische und mechanische Installation sowie Wartungsarbeiten dürfen nur von angemessen qualifizierten, kompetenten Personen in Übereinstimmung mit den jeweiligen Vorschriften für die elektrische und mechanische Installation durchgeführt werden.

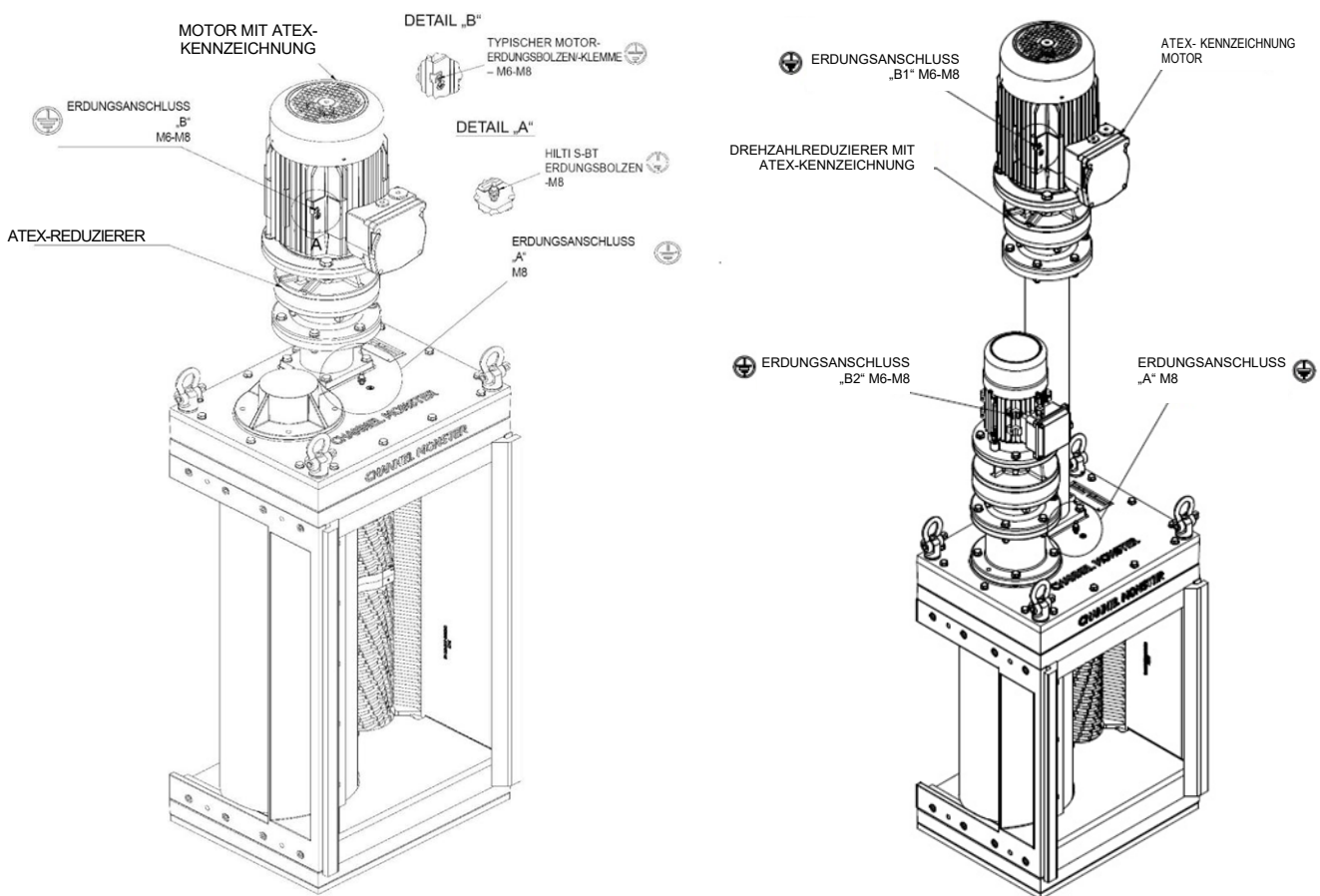


Masseverbindung [nur explosionsgeschützte Zerkleinerer]

Der Zerkleinerer und der zugehörige Motor besitzen Gewindebolzen für Installationen, bei denen eine Masseverbindung an einem einzigen Punkt erforderlich ist. Verwenden Sie ein Kabel, das die lokalen Vorschriften zur Verkabelung erfüllt, und schließen Sie dieses an die beiden Masseverbindungs-Ösen am Motorgehäuse und auf der oberen Abdeckung des Zerkleinerers an.



Typische masseverbindungspunkte für zerkleinerer und antrieb. Diese müssen bei der Installation an lokale Erdungspunkte angeschlossen werden. Die Installation muss von einem angemessen qualifizierten Monteur unter Einhaltung der Vorschriften und Gesetzgebungen des jeweiligen Landes durchgeführt werden. Masseverbindungskabel liegen nicht bei.



Elektroinstallation



Der Zerkleinerer wird durch ein SPS-Steuergerät geschützt, das gemäß der korrekten Bedienphilosophie eingestellt wird. Es dürfen ausschließlich SPS-Steuerungen verwendet werden, welche von Sulzer bereitgestellt bzw. genehmigt wurden. Wird diese Anforderung nicht befolgt, kann die Maschine vorzeitig ausfallen und die Gewährleistung der Maschine erlöschen. Es ist ebenfalls wichtig, dass die SPS korrekt mit dem Bedienfeld verkabelt wird (siehe das Handbuch des Steuergeräts, falls das Steuergerät mitgeliefert wurde).



Stellen Sie vor der Installation des Zerkleinerers sicher, dass alle Stopfen und Prüfplatten wieder montiert wurden.



Eine elektrische Verbindung darf nur mit Ausrüstungen hergestellt werden, die sowohl für die Spezifikationen als auch für die Umgebung geeignet sind. Sollten Zweifel in Bezug auf die Eignung der Ausrüstung bestehen, müssen Sie sich vor dem Fortfahren an Sulzer wenden. Bei elektrischen Antrieben (sofern vorhanden) mit ATEX-Zulassung sind Erdungspunkte vorhanden, die in jedem Fall korrekt angeschlossen werden müssen. Die Elektroinstallation muss eine geeignete Schutzisolierung beinhalten, um sicherzustellen, dass Zerkleinerer und Antriebseinheit sicher genutzt werden können.

Schutzeinrichtungen



Nachdem die erforderlichen Einstellungen am Zerkleinerer vorgenommen wurden, müssen im Interesse der Sicherheit alle Schutzeinrichtungen wieder angebracht werden.

Warn-/steuergerät

Sofern Warn- oder Steuergeräte vorhanden sind, müssen diese vor dem Betrieb des Zerkleinerers in Übereinstimmung mit den jeweiligen Betriebsanweisungen konfiguriert werden.



Sulzer ist nicht haftbar, wenn lokale oder internationale Vorschriften nicht eingehalten werden oder Schäden durch Verkabelungsfehler oder unsachgemäße Abschirmung entstehen. Verwenden Sie zum Anheben des Zerkleinerers ein Hebezeug, das für das Gewicht des Zerkleinerers ausgelegt ist. Befestigen Sie dieses wie abgebildet an allen Ringschrauben der oberen Abdeckung des Zerkleinerers, um diesen anzuheben. Überprüfen Sie, dass die seitlich am Zerkleinerer befindlichen Fließrichtungspfeile in die Fließrichtung zeigen.

Inbetriebnahme



Der Zerkleinerer und die Betriebsumgebung, in der dieser eingesetzt wird, sind von Natur aus sehr gefährlich. Es ist unverzichtbar, dass sich die Bediener mit diesen Installations- und Betriebsanweisungen vertraut machen, bevor sie mit der Maschine arbeiten.



Stellen Sie sicher, dass sich keine unautorisierten Personen oder Materialien in der Nähe des Zerkleinerers befinden.

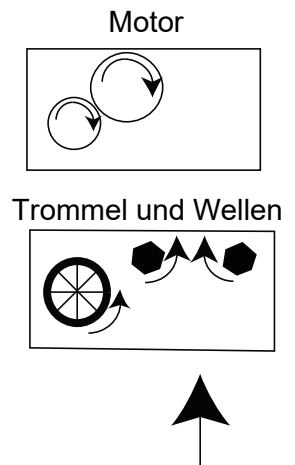
Verwenden Sie eine Schalttafel, die für die Spannung, den Strom und die Frequenz des Schleifmotors ausgelegt ist, mit einer geeigneten Netzfreischaltung und einem Übertemperaturschutz, wenn der Motor mit einem Thermostat ausgestattet ist.

Schalten Sie die Stromversorgung des Zerkleinerers über den Steuerschalter auf der Bedientafel ein.

Die korrekte Drehung des Motors oder der Welle überprüfen. Die Stromversorgung unterbrechen und zwei beliebige Motorleitungen tauschen, wenn diese vertauscht sind. Schrittweise Anwendung der Strömung. Reduktion von Feststoffen überprüfen

Sofern anwendbar:

1. Überprüfen Sie sämtliche Hardware der Installation, sobald die Maschine in der korrekten Betriebsposition installiert wurde.
2. Prüfen Sie alle elektrischen Verbindungen auf Durchgang und Erdung und stellen Sie sicher, dass die Installation den jeweiligen Vorschriften und Schaltplänen entspricht.
3. Vergewissern Sie sich stets, dass die Maschine in Übereinstimmung mit den lokalen Gesundheits- und Sicherheitsvorschriften abgesichert ist.
4. Schalten Sie die Stromversorgung des Zerkleinerers über den Steuerschalter auf der Bedientafel ein.
5. Überprüfen Sie bei der Inbetriebnahme die Drehrichtung der Schneidmesser. Die Schneidmesser müssen von der Eingangsseite gesehen zur Mitte hin drehen.
6. Prüfen Sie, dass der Zerkleinerer stoppt, wenn ein Stopp-Befehl erteilt wird.
7. Nehmen Sie die Maschine in Betrieb und starten Sie schrittweise das Vorschubsystem der Maschine. Es muss darauf geachtet werden, die Maschine nicht zu überlasten. Stellen Sie den Vorschub so ein, dass nur eine kleinstmögliche Materialansammlung im Schneidmesserschacht beibehalten wird.
8. Nach weiteren 10 Minuten im Betrieb halten Sie die Maschine an, schalten Sie diese aus und arretieren Sie den Netzanschlussschalter. Überprüfen Sie die Dichtigkeit aller Sicherungsbolzen. Überprüfen Sie diese nach jeweils 500 Betriebsstunden erneut.
9. Prüfen Sie die Dichtigkeit aller Kabel und Anschlüsse. Überprüfen Sie diese nach jeweils 500 Betriebsstunden erneut.
10. Beachten Sie die Richtlinien des Herstellers in Bezug auf den Wechsel des Getriebeschmiermittels und nachfolgende Wechselintervalle.
11. Sollte die Maschine überlastet sein (Blockierung), ist das Steuergerät darauf programmiert, folgendes Verfahren einzuleiten:
 - i. Die Drehrichtung wird kurzzeitig umgekehrt, um den Zustand zu beheben; anschließend wird der normale Betrieb wieder aufgenommen.
 - ii. Wenn innerhalb von 60 Sekunden erneut eine Überlastung auftritt, kehren Sie die Drehrichtung um, um den Zustand zu beseitigen; setzen Sie anschließend den normalen Betrieb fort.
 - iii. Wenn innerhalb von 60 Sekunden eine dritte Überlastung auftritt, schaltet die Maschine ab und aktiviert einen Alarmkreis.
12. Nachdem die Maschine heruntergefahren wurde, lassen Sie den Druck ab, isolieren und sperren Sie diese ab. Untersuchen Sie die Maschine, beseitigen Sie alle Blockaden und setzen Sie das Steuergerät zurück.
13. Die Maschine kann nun neu gestartet werden.



Hinweis zur demontage



Beim Warten des Zerkleinerers müssen Sie sicherstellen, dass der Netzanschlussschalter mit einem Warnhinweis versehen und gegen Wiedereinschalten gesichert ist. Durch eine versehentliche Inbetriebnahme können schwere Verletzungen entstehen.

1. Klemmen Sie die Verkabelung an der/den Anschlussklemme(n) des Motors/der Motoren ab und kennzeichnen Sie die Leitungen zur Identifikation.
2. Trennen Sie den Zerkleinerer vom Zufluss ab.
3. Bei Bedarf kann der Zerkleinerer unter Zuhilfenahme des empfohlenen Hebezeugs komplett aus der Installation entfernt werden.

Reinigung / Inspektion

Es ist wichtig, den Zerkleinerer regelmäßig zu überprüfen (Zeitraum nutzungsabhängig).



Hebezeug montieren und Zerkleinerer ausbauen



1. Dampfstrahlen und desinfizieren Sie alle Teile des Geräts außer dem Motor, den Dichtungsgruppen, der Getriebereinheit und den Lagern.
2. Entfernen Sie sämtliches Dichtungsmaterial von den Passflächen.
3. Die Gehäuse müssen gründlich gereinigt werden.
4. Untersuchen Sie alle Teile auf übermäßigen Verschleiß.
5. Untersuchen Sie die Zahnräder auf Verschleiß und Schäden.
6. Alle Schneidmesser und Abstandshalter müssen sauber und frei von Rissen oder übermäßigem Verschleiß sein.
7. Die Wellen müssen gesäubert und alle Grate zum leichteren Stapeln entfernt werden. Untersuchen Sie die Wellen im Bereich des Sechskants auf übermäßigen Verschleiß.

Wenden Sie sich an die Kundendienstabteilung von Sulzer, wenn eine der obigen Komponenten ausgetauscht werden muss.

Hinweis zum Wiedereinbau

1. Schmier Sie die Zahnräder beim Wiedereinbau mit dem vorgeschriebenen Schmiermittel.
2. Schließen Sie die Verkabelung wieder an der/den Anschlussklemme(n) des Motors/der Motoren an und kennzeichnen Sie die Leitungen zur Identifikation.
3. Öffnen Sie die Absperrventile des Systems wieder.
4. Wenn die Montage abgeschlossen ist, führen Sie das Verfahren zur 'Erstinbetriebnahme' durch.

Langfristige Stilllegung

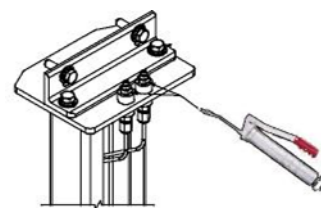
Für eine langfristige Stilllegung Abschnitt Inspektion/Lagerung.

Wartung

Wenden Sie sich an Ihren Sulzer-Vertreter, um Wartungsarbeiten oder Ersatzteile anzufragen. Versuchen Sie NICHT, selbst Wartungsarbeiten durchzuführen, die in diesem Abschnitt nicht beschrieben werden.



Schalten Sie die Energieversorgung ab und sichern Sie sie gegen Wiedereinschalten.



Nach den ersten 3 Monaten, anschließend alle 6 Monate oder wenn keine Feststoffe verarbeitet werden:

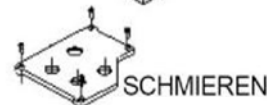
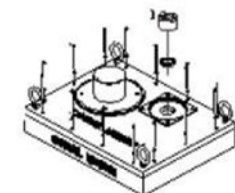


Prüfen Sie die Fräser und die Bügelbaugruppe (falls vorhanden) auf Verschleiß. Die Kanten der Fräser sollten nicht gerundet sein. (Siehe zulässige abnutzungstoleranzen.)

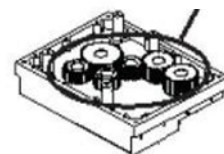


Prüfen Sie die Dichtigkeit im Bereich der Schneidwellen.

Prüfen Sie die Trommel auf Verstopfung und Beschädigung. Sollten diese lose oder verschlissen sein, siehe Abschnitt Fehlersuche.



Schmieren Sie die Baugruppe der Zwischengleitlager (sofern vorhanden) alle 6 Monate.



Alle 12 Monate muss eine routinemäßige Wartung durchgeführt werden.



Prüfen Sie die Dichtigkeit im Bereich der Schneidwellen und die Schneidmesser auf Verschleiß.



Bauen Sie die Antriebseinheit aus und entfernen Sie dann die oberen und unteren Abdeckungen. Wenn die oberen oder unteren Dichtungsgehäuse durch Abwasser verunreinigt sind, wenden Sie sich an Ihr lokales Sulzer-Servicezentrum.



Bevor Sie die oberen und unteren Abdeckungen wieder anbringen, montieren Sie neue Dichtungen.

Wartungsarbeiten: alle 5 Jahre:

- Bauen Sie die Antriebseinheit aus, entfernen Sie die obere Abdeckung und das alte Schmierfett (siehe Abbildung).
- Untersuchen Sie die Zahnräder auf Verschleiß und ersetzen Sie diese sofern erforderlich. Tragen Sie anschließend das Schmierfett auf (siehe Schmiermittelübersicht).

Schmiermittelübersicht

Hersteller	Schmiermittel
Getriebefett (nicht miteinander vermischen) 500 Gramm	
Ormskirk	Total Multis Complex EP2*
Fett für das Zwischengleitlager (nicht miteinander vermischen)	
Castrol	Spheerol LCX 6002*
Schmierfett für O-Ringe	
Ironsides Lubricant Ltd	Ventil-Silikonfett* 0250/0077
Rostschutzmittel	
Solent	SOL-732-0620K spray*
Allgemein und Korrosionsschutz	
Marke WD-40	WD-40 Aerosol-Schmiermittel*

* O.E.M. (Erstausrüster)

Zulässige abnutzungstoleranzen

Beschreibung	A/D	Dicke
Distanzstück	Maximal 0,20 mm	kein Verschleiß
Schneidmesser	Maximal 0,63 mm	0,75 mm pro Seite an der Kante des Schneidmessers, Siehe nachfolgende Abbildung zur Schneidmesserabnutzung



Schneidmesserabnutzung

Fehlersuche

Symptom	Prüfung
Feststoffe werden nicht zerkleinert	Rotation der Schneidmesser
	Verschleiß der Schneidmesser
	Dichtigkeit im Bereich der Schneidwellen
	Motorantriebsstrang des Zerkleinerers
Lockerer Schneidmesserschacht Einheit muss auseinander genommen werden	Schäden an Dichtungskartuschen
	Verschleiß der Schneidmesser
	Kontermuttern locker
Übermäßige Geräusche, Vibrationen oder Drehrichtungsumkehr	Verschleiß der Antriebszahnäder
	Verunreinigung der Dichtungskartuschen
Motorüberlastung	Überlastung mit Feststoffen
	Verschleiß der Schneidmesser



SULZER

Sulzer Pumps Wastewater Germany GmbH
Pützchens Chausse 202
53229 Bonn
Tel. 0 22 46 / 13-0 • Fax 0 22 46 / 13-2 00
Info.abs.de@sulzer.com • www.sulzer.com

JWC Environmental • Unit 15, Daneside Business Park River Dane Road • Congleton,
Cheshire CW12 1UN Großbritannien • www.sulzer.com