

Turbocompresor HST™ 30



Aplicaciones

El turbocompresor HST 30 está especialmente indicado para los siguientes campos de aplicación:

- Aeración de agua limpia, residual u otros líquidos
- Flotación por aire disuelto
- Suministro de aire a procesos de combustión
- Desulfurización

Características

1 Rodamientos magnéticos

- Ninguna otra solución ofrece la misma eficiencia, estabilidad y vida útil de los componentes
- Vigilancia continua del estado de la máquina

2 Control y monitorización de última generación

- Sistema de control integrado con pantalla táctil que facilita la operación y proporciona la información necesaria en el momento preciso
- Opción de conexión inteligente para una automatización superior, así como para monitorización en remoto

3 Paquete integrado

- El diseño del turbocompresor facilita su instalación y funcionamiento, con silenciadores del motor, de la cabina y de la válvula de alivio integrada en la cabina
- Instalación menos compleja y costosa



Turbocompresor HST™ 30

Los turbocompresores de Sulzer gozan de una sólida reputación en calidad y fiabilidad. La eficacia de nuestra tecnología, 100% refrigerada por aire, ha sido contrastada durante dos décadas de experiencia. El uso de motores de alto rendimiento y rodamientos magnéticos activos, permite que el HST 30 ofrezca una eficiencia total verdaderamente sobresaliente.

El HST 30 ofrece ahorros significativos: menor consumo energético, bajos costes de funcionamiento, reducido coste de mantenimiento y reducción de las interrupciones por avería. Y, además, contribuye a crear un entorno más saludable y reducir la huella de carbono.

Beneficios

4 Alta eficiencia total

- Una excelente combinación de probados diseños superiores garantiza el ahorro energético y el bajo coste del ciclo de vida

5 Funcionamiento silencioso

- Silenciadores integrados
- Entorno de trabajo más favorable para los operarios y menos contaminación acústica en el entorno de la planta

6 Dimensiones compactas

- El turbocompresor se adapta perfectamente a la mayoría de las salas de soplantes existentes, lo que facilita la sustitución de máquinas antiguas poco eficientes
- Su diseño compacto y de componentes integrados reduce los costes de construcción de nuevas instalaciones



Tecnología de alta velocidad

Los turbocompresores de Sulzer gozan de una sólida reputación en calidad y fiabilidad. Nuestra exclusiva tecnología de alta velocidad, contrastada durante dos décadas de funcionamiento, está proporcionando excelentes resultados en miles de equipos instalados en todo el mundo.

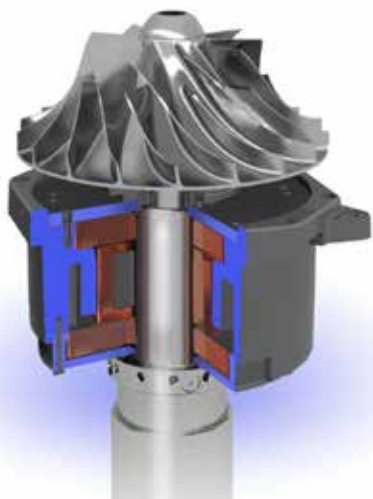
Sólo una parte móvil

Los compresores convencionales pueden incluir cientos de partes móviles. En contraste, los turbocompresores de Sulzer solo tienen una: un solo eje que actúa como rotor del motor y sobre el que se apoyan el impulsor y el ventilador de refrigeración. Esta característica evita la necesidad de un sistema complejo de álabes de regulación.

Sin contacto ni desgaste

Los rodamientos magnéticos utilizados en nuestra tecnología proporcionan el control que garantiza las holguras mecánicas óptimas. Incluso durante los arranques y paradas, no se produce ningún contacto entre las partes giratorias y las fijas. Cuando el turbocompresor se inicia, el rotor se eleva por las fuerzas magnéticas equilibradas. La alimentación al bobinado del motor se produce solo cuando el rotor está levitando. Esto significa que no existe desgaste mecánico.

El resultado es un compresor sin deterioro del rendimiento a lo largo del tiempo y con una necesidad mínima de mantenimiento.



Los rodamientos magnéticos no requieren contacto físico y, por tanto, eliminan el desgaste mecánico.

Monitorización en tiempo real incorporada

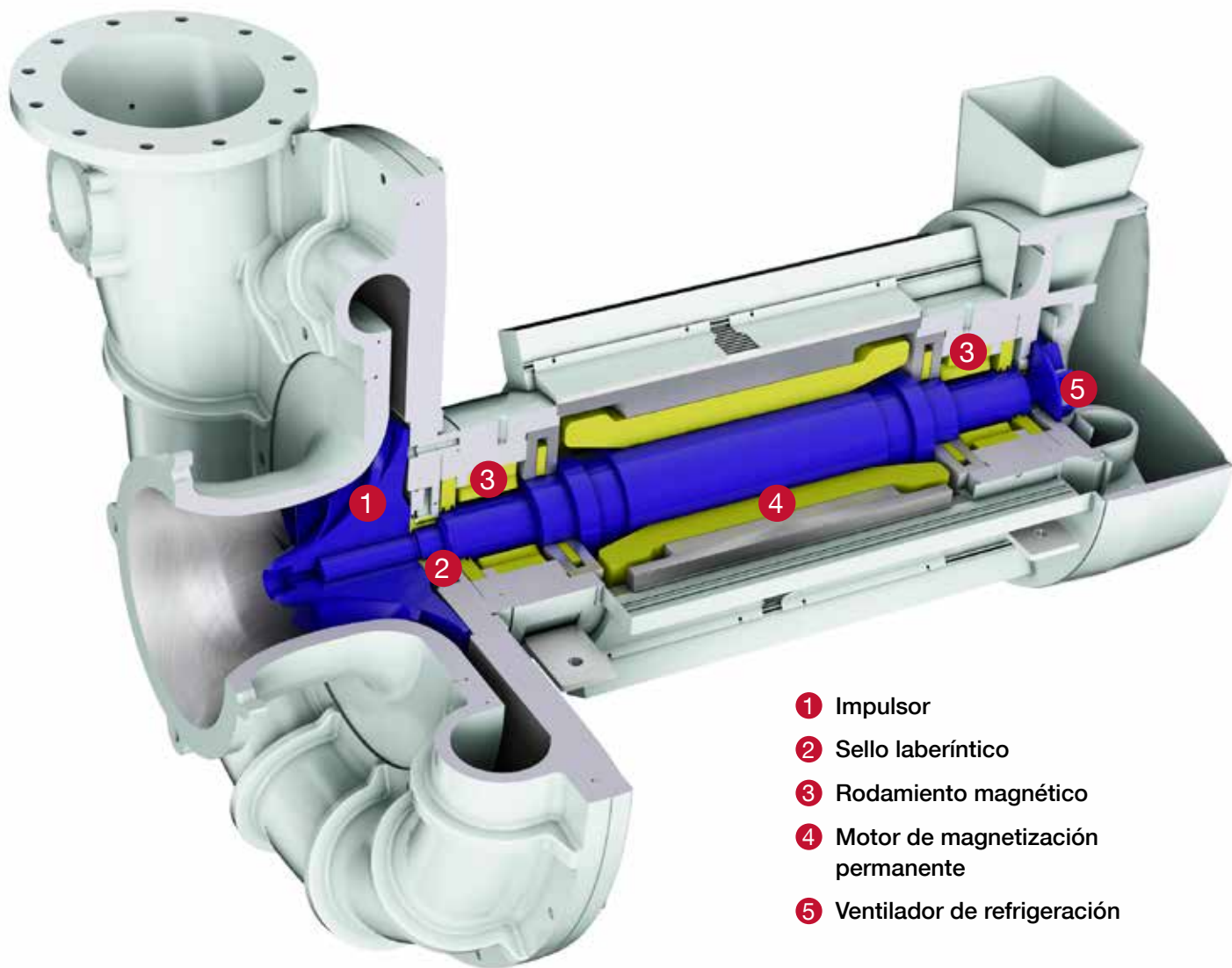
La utilización de rodamientos magnéticos permite conocer lo que sucede en el turbocompresor en todo momento, lo que se traduce en la máxima protección contra paradas de servicio no previstas. En el momento en el que se identifica un movimiento inadecuado del rotor, el controlador del rodamiento lo compensará en microsegundos, activándose un aviso en el caso de problema severo. Si todo lo demás falla, el controlador generará una alarma y parará el turbocompresor protegiendo de este modo la máquina. Esta es una característica única de la tecnología de los rodamientos magnéticos activos.

Sin vibraciones

La monitorización y el ajuste de la posición del rotor durante miles de veces por segundo hace posible que el turbocompresor no vibre durante su funcionamiento. Si existe el más mínimo desequilibrio mecánico después del equilibrado completo del rotor, el controlador lo compensa mediante el ajuste de los patrones de giro en los extremos del rotor. Esto minimiza ruidos molestos de la máquina.

Sin líquido alguno

Nuestra tecnología de alta velocidad está 100% refrigerada por aire. Gracias al diseño del sistema de refrigeración por aire, no hay posibilidad de fuga o deterioro de ningún líquido. Ni tampoco necesidad de bombas o depósitos de refrigeración. Además, como los rodamientos magnéticos trabajan sin contacto físico, tampoco hay necesidad de aceite lubricante, bombas de aceite o refrigeración por aceite. De este modo, no hay niveles de aceite que vigilar, ni fugas que amenacen la seguridad del operador o del entorno. El diseño libre de aceite previene totalmente contra cualquier contaminación del aire de proceso o de la sala de soplantes.



- ① Impulsor
- ② Sello laberíntico
- ③ Rodamiento magnético
- ④ Motor de magnetización permanente
- ⑤ Ventilador de refrigeración

Motor altamente eficiente

El motor síncrono del turbocompresor es de magnetización permanente construido con materiales de la mayor calidad. El resultado es una eficiencia energética insuperable.

Fiabilidad basada en la experiencia

Sulzer desarrolló los primeros turbocompresores de alta velocidad y accionamiento directo para aplicaciones de baja presión, suministrando el primer HST en 1996. La creación de los actuales y vanguardistas HST son el resultado de muchos años de experiencia y resultados probados.

Turbocompresor HST™ 30



Gas y petróleo



Industria de procesamiento de hidrocarburos



Generación de energía



Industria papelera



Industria general



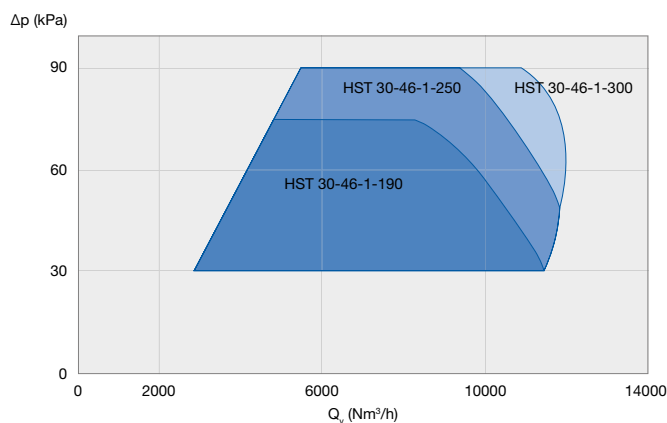
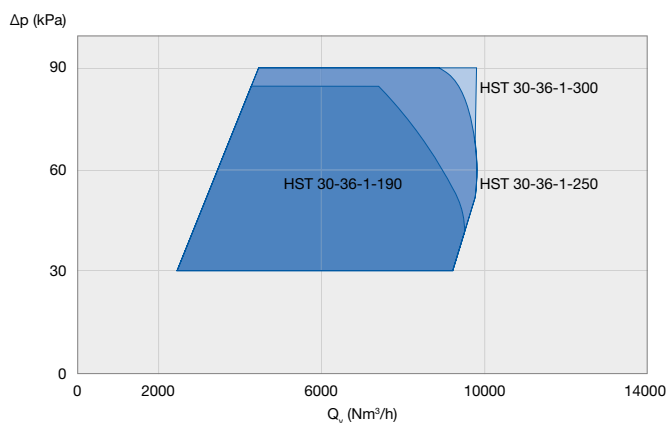
Industria de procesamiento de productos químicos



Agua limpia y residual

| Datos de funcionamiento | HST 30 – 36 | HST 30 – 46 |
|------------------------------|----------------------------------|-----------------------------------|
| Rango de caudal de aire | 2.400 – 9.800 Nm ³ /h | 3.000 – 12.300 Nm ³ /h |
| Incremento de presión | 30 – 90 kPa | 30 – 90 kPa |
| Potencia de entrada máxima | 190 – 300 kW | 190 – 300 kW |
| Alimentación | 380 – 690 V | |
| Frecuencia de entrada | 50 – 60 Hz | |
| Clase de protección | IP33D | |
| Protección térmica del motor | PT100 | |
| Nivel máximo de ruido | 72 – 73 dB | 72 – 73 dB |
| Vapores químicos permitidos | IEC 60721-3-3 class 3C3 | |
| Certificaciones | CE | |

Rango de trabajo



Materiales

| Componente | Material |
|--------------------------|--|
| Impulsor | Aleación de aluminio de alta resistencia |
| Voluta y placa posterior | Aleación de aluminio |
| Alojamiento del motor | Aleación de aluminio |
| Cabina | Acero laminado |

Actuamos según nuestros principios



Excelencia operativa

Nos esforzamos continuamente por ser más rápidos y mejores.



Colaboración con el cliente

Juntos ganamos.

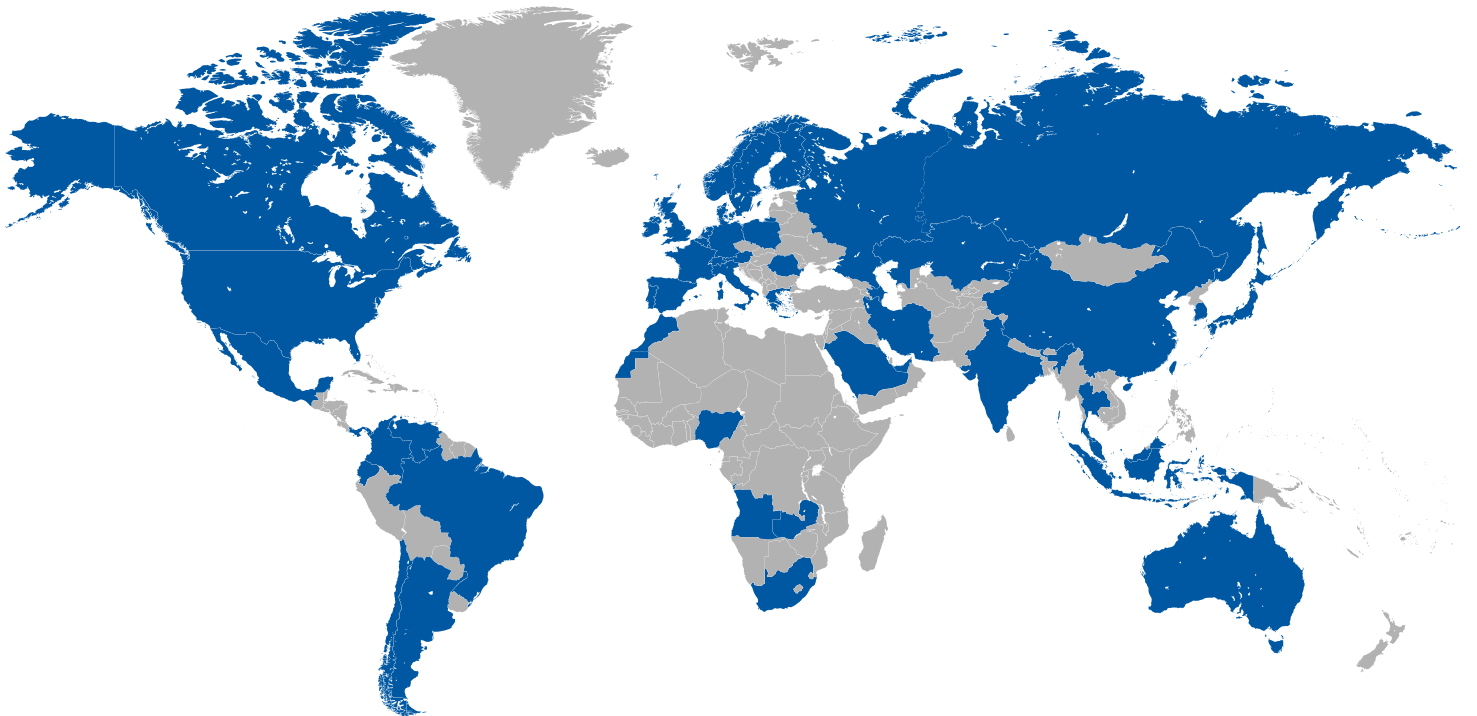


Personas comprometidas

Nos apoyamos en las fortalezas y la diversidad de nuestra gente.

Un experto global a su lado

Sulzer atiende a clientes de todo el mundo a través de una red de más de 150 plantas de producción y centros servicio, y cuenta con una destacada presencia en mercados emergentes.





www.sulzer.com

E10580 es 11.2018, Copyright © Sulzer Ltd 2018

Este catálogo es una presentación general y no constituye ningún tipo de garantía. Contacte con nosotros si desea información sobre las garantías de nuestros productos. Las instrucciones de seguridad y uso se facilitan por separado. Toda la información contenida en este documento está sujeta a cambios sin previo aviso.