

HST™ 6000 Turboverdichter

SULZER

Ein hocheffizienter und zuverlässiger einstufiger Zentrifugalverdichter zur Bereitstellung von ölfreier Niederdruckluft.

Aufbau

Hochgeschwindigkeitselektromotor

Ein vertikal montierter Hochfrequenzelektromotor für den Betrieb mit variabler Drehzahl. Der Motor wird durch einen integrierten, an der Welle montierten Ventilator luftgekühlt; die Wicklungen sind durch PT 100-Sensoren geschützt, die über das lokale Steuerungssystem überwacht werden.

Luftende

Das Laufrad ist für eine optimale Leistung ausgelegt und ist aus einem massivem Stück einer hochfesten Aluminiumlegierung hergestellt. Der Diffusor und die anderen Hauptbauteile bestehen aus Aluminiumguss. Eine berührungslose Labyrinthdichtung zwischen Verdichter und Motor minimiert Verluste und gewährleistet eine stets hohe Effizienz.

Frequenzumrichter

Die Durchflusssteuerung wird über einen integrierten Frequenzumrichter gewährleistet, der auch druckseitige Schwankungen und Änderungen der saugseitigen Umgebungsbedingungen ausgleicht. Die Soft-Start Funktion des Frequenzumrichters vermeidet darüber hinaus Einschalt-Stromspitzen.

Aktive Magnetlager

Der Rotor wird durch zwei Magnet-Radiallager und zwei Magnet-Axiallager gestützt. Der Magnetlagerregler nutzt die von mehreren Sensoren übermittelten Daten für die kontinuierliche Überwachung der Rotorposition.

Abblaseventil

Das Abblaseventil ist an der Verdichterbaugruppe montiert, ein externer Schalldämpfer sorgt für Geräuschkämpfung.

Schallschutzhaube

Die Haube dient dem Schutz der elektrischen und mechanischen Komponenten und gewährleistet eine effiziente Schalldämpfung der



Maschine. Die Haube besteht aus verzinktem Stahl. Sie eignet sich für die Verwendung in Innenräumen (IP33D).

Verdichtersteuerung

Lokale Steuerung

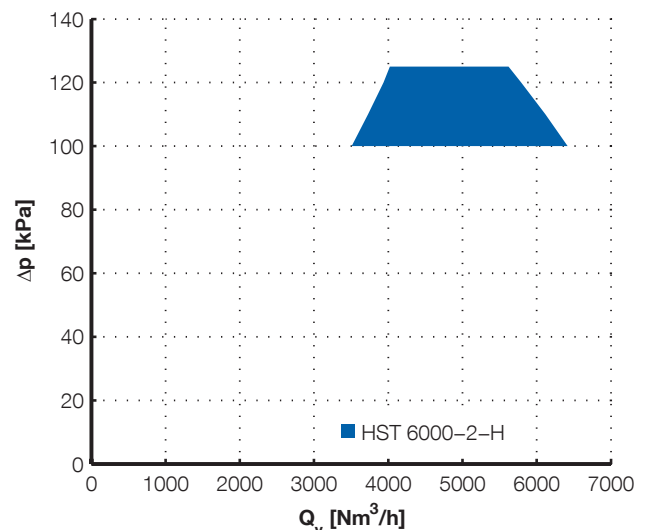
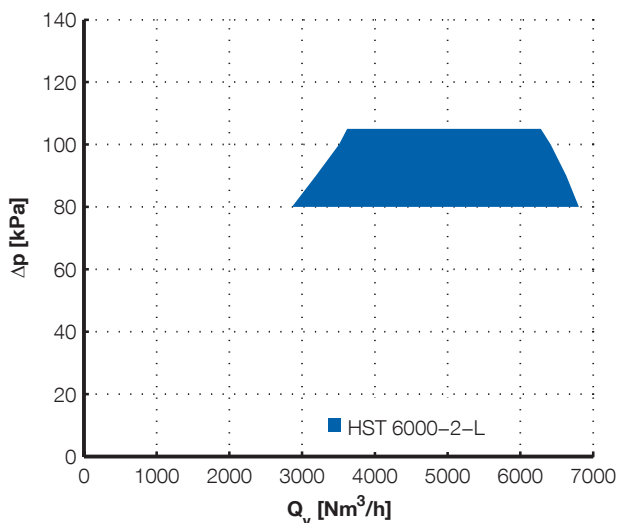
Die integrierte Mensch-Maschine-Schnittstelle (Human-Machine-Interface, HMI) dient der Steuerung und Überwachung für einen sicheren und effizienten Betrieb der Maschine. Der Durchfluss kann direkt vom Bediener oder aber unter Nutzung eines vorgegebenen Referenzwerts über den Turboverdichter gesteuert werden. Zugriff auf die lokale HMI besteht über eine Tastatur und Textanzeige.

Verbindungen

Analoge und digitale Steuerungs- und Überwachungsverbindungen sind integriert. Optional sind Feldbus-Verbindungen wie beispielsweise Profibus, Profinet, Modbus RTU, Modbus TCP und EtherNet/IP verfügbar.

Remote-Verbindungen

Optional ist eine sichere Verbindung zur Unterstützung von Service und Überwachung erhältlich.



Optionen

Für spezielle Anforderungen, beispielsweise in Bezug auf Temperatur, staubige Umgebungen und Standorte mit hoher Feuchtigkeit, stehen verschiedene Optionen zur Auswahl.

Zubehör

Sulzer bietet das notwendige Zubehör für die Installation, wie Kompensatoren, Ventile, Schalldämpfer und Luftfilter.

Leistungstests

Verdichter-Leistungstests werden gemäß den geltenden Richtlinien an jeder gebauten Maschine durchgeführt und protokolliert. Diese Tests werden auf werkseigenen Prüfständen bei Sulzer im Werk durchgeführt. Die Leistung wird mit einer Fertigungstoleranz von $\pm 2\%$ und einer Messtoleranz gemäß ISO 5389 garantiert. Optional können die Tests entsprechend ISO 5389 und/oder in Beisein des Kunden durchgeführt werden.

Zertifizierung und Normen

Das Produkt ist CE-gekennzeichnet und entspricht den geltenden Richtlinien:

- Maschinenrichtlinie (MR), 2006/42/EG, 2009/127/EG
- Niederspannungsrichtlinie (NSR), 2006/95/EG
- Richtlinie über elektromagnetische Verträglichkeit (EMV), 2004/108/EG

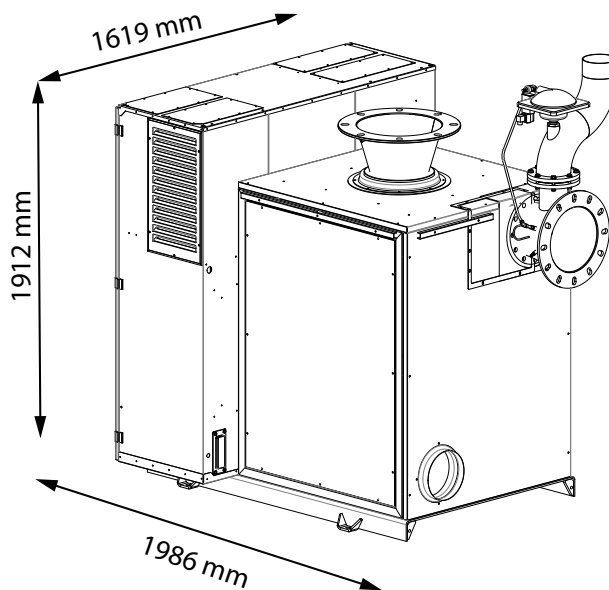
Das Produkt wird in Übereinstimmung mit der Norm EN 61800-3 gefertigt und ist für die Verwendung in zweiten Umgebungen wie beispielsweise in der Industrie ausgelegt.

Einbaubedingungen ⁽¹⁾

Seehöhe	
Max. Seehöhe	2500 m über Normal-Null ⁽²⁾
Luftqualität	
Zulässige chemische Dämpfe	IEC 60721-3-3 Klasse 3C3
Umgebungsbedingungen	
Umgebungstemperaturbereich ⁽¹⁾	Min. -10 °C, max. +45 °C
Relative Luftfeuchte	< 95 %, nicht kondensierend, korrosionssicher, kein Tropfwasser
Eingangsbedingungen	
Lufttemperaturbereich für geführten Prozesslufteintritt	Min. -30 °C, max. +50 °C

⁽¹⁾ Sulzer kann auch Anwendungen genehmigen, die diesen Kriterien nicht entsprechen.

⁽²⁾ 2000 m über Normal-Null bei 690 V Verdichtern.



Verdichterdaten

	HST 6000-2-L	HST 6000-2-H
Luftdurchflussbereich [Nm ³ /h]	1800-6800	1800-6800
Druckanstieg [kPa]	80-105	100-125
Schalldruckpegel [dB] ⁽³⁾	87	92
Eingangsleistung [kW]	240	240
Stromversorgung [V]	380-690	380-690
Eingangsleistungsfrequenz [Hz]	50/60	50/60
400 V		
Max. Eingangsstrom [A] ⁽⁴⁾	376	376
Kabelgröße [mm ²]	2x(3x120+70)	2x(3x120+70)
Sicherungsgröße [A]	400	400
500 V		
Max. Eingangsstrom [A] ⁽⁴⁾	301	301
Kabelgröße [mm ²]	2x(3x95+50)	2x(3x95+50)
Sicherungsgröße [A]	315	315
690 V		
Max. Eingangsstrom [A] ⁽⁴⁾	218	218
Kabelgröße [mm ²]	3x120+70	3x120+70
Sicherungsgröße [A]	250	250
Hilfsstrom [A]	10	10
Hilfsversorgung [V]	360-550	360-550
Gewicht [kg]	1470-1530	1470-1530

⁽³⁾ Die Schalldruckwerte sind ohne „Inlet Cone Insulation“ und „Outlet Cone Insulation“ (Zubehör ICI und OCI) angegeben.

⁽⁴⁾ Der maximale Eingangsstrom wird unter Verwendung der Nennspannung berechnet. Die Kabel- und Sicherungsgrößen sind Empfehlungen und basieren auf dem Versorgungsstrom und für 70 °C ausgelegte Kabel.