



SULZER

Seriji 40002 linijska in s kanalom



SL

Navodila za namestitev in uporabo

www.sulzer.com

**SULZER**

EN: Declaration of Conformity	DA: Overensstemmelseserklæring	TR: Uygunluk beyanına
DE: Konformitätserklärung	FI: Vaatimustenmukaisuusvakuutus	BG: Декларация за съответствие
FR: Déclaration de Conformité	PL: Deklaracja zgodności	RO: Declarație de conformitate
ES: Declaración de Conformidad	HU: Megfelelőségi nyilatkozat	SR: Izjava o usaglašenosti
PT: Declaração de conformidade	EL: Δήλωση εναρμόνισης	LV: Atbilstības deklarācija
IT: Dichiarazione di conformità	ET: Vastavusdeklaratsioon	LT: Atitikties deklaracija
NL: Overeenkomstigheidsverklaring	CS: Prohlášení o shod	RU: Заявление о соответствии
SV: Försäkran om överensstämmelse	SL: Izjava o skladnosti	HR: Izjava o suglasnosti
NO: Samsvarserklæring	SK: Vyhlásenie o zhode	

EN: Manufacturer / Address:	DA: Producent / Adresse:	TR: Üretici / Adres:
DE: Hersteller / Adresse:	FI: Valmistaja / Osoite:	BG: Производител / Адрес:
FR: Fabricant / Adresses:	PL: Producent / Adres:	RO: Producător / Adresa:
ES: Fabricante / Dirección:	HU: Gyártó/vCím:	SR: Proizvođač / Adresa:
PT: Fabricante / Endereço:	EL: Κατασκευαστής / Διεύθυνση:	LV: Ražotājs / Adrese:
IT: Costruttore / Indirizzo:	ET: Tootja / Aadress:	LT: Gamintojas / Adresas:
NL: Fabrikant / Adres:	CS: Výrobce / Adresa:	RU: Изготовитель / Адрес:
SV: Tillverkare / Adress:	SL: Proizvajalec / Naslov:	HR: Proizvođač/Adresa:
NO: Produsent / Adresse:	SK: Výrobca / Adresa:	

JWC Environmental, Unit 15, Daneside Business Park, River Dane Road, Congleton, Cheshire CW12 1UN, United Kingdom

EN: Name and address of the person authorised to compile the technical file to the authorities on request:
DE: Name und Adresse der Person, die berechtigt ist, das technische Datenblatt den Behörden auf Anfrage zusammenzustellen:
FR: Nom et adresse de la personne autorisée pour générer le fichier technique auprès des autorités sur demande:
ES: Nombre y dirección de la persona autorizada para compilar a pedido el archivo técnico destinado a las autoridades:
PT: Nome e endereço da pessoa autorizada a compilar o ficheir técnico para as autoridades, caso solicitado:
IT: Il nome e l'indirizzo della persona autorizzata a compilare la documentazione tecnica per le autorità dietro richiesta:
NL: Naam en adres van de persoon die geautoriseerd is voor het op verzoek samenstellen van het technisch bestand:
SV: Namn och adress på den person som är auktoriserad att på begäran utarbeta den tekniska dokumentationen till myndigheterna:
NO: Navn og adresse på den personen som har tillatelse til å sette sammen den tekniske file til myndighetene ved forespørsel:
DA: Navn og adresse på den person, der har tilladelse til at samle den tekniske dokumentation til myndighederne ved anmodning om dette:
FI: Viranomaisten vaatiessa teknisten tietojen lomaketta lomakkeen valtuutetun laatijan nimi ja osoite:
PL: Nazwisko i adres osoby upoważnionej do przygotowania dokumentacji technicznej w przypadku, gdy jest ona wymagana przez władze:
HU: A hatóságok kérésére a műszaki adatokat tartalmazó akta összeállítására meghatalmazott személy neve és címe:
EL: Όνομα και διεύθυνση του ατόμου που είναι εξουσιοδοτημένο για τη σύνταξη του τεχνικού φακέλου προς τις αρχές επί τη αιτήσεσι:
ET: Isiku nimi ja aadress, kelle pädevuses on koostada nõudmise korral ametiasutustele tehnilist dokumentatsiooni:
CS: Jméno a adresa osoby oprávněné vytvořit, na vyžádání ze strany úřadů, soubor technické dokumentace:
SL: Ime in naslov osebe, pooblaščenega za sestavljanje tehnične mape, je treba na zahtevo posredovati uradnim organom:
SK: Meno a adresa osoby oprávnenej na zostavenie technického súboru pre úrady na požiadanie:
TR: Yetkili makamlara istek üzere teknik dosyayı hazırlamaya yetkili olan kişinin adı ve adresi:
BG: Име и адрес на лицето, упълномощено да състави техническия документ за властите при поискване:
RO: Numele și adresa persoanei autorizate să completeze dosarul tehnic pentru autorități la cerere:
SR: Ime i adresa lica ovlašćenog za sastavljanje tehničkog dokumenta za nadležnu instituciju u slučaju zahteva:
LV: Tās personas uzvārds un adrese, kura pilnvarota sagatavot tehnisko dokumentāciju pēc uzraugošo iestāžu pieprasījuma:
LT: Asmens, įgalioto valdžios institucijoms pareikalavus sudaryti techninę bylą, vardas, pavardė ir adresas:
RU: Ф.И.О и адрес лица, уполномоченного составлять техническую документацию по требованию органов власти:
HR: Ime i adresa ovlaštene osobe za sastavljanje tehničke dokumentacije nadležnoj instituciji u slučaju zahtjeva:

Frank Ennenbach, Director Product Safety and Regulations Sulzer Management AG, Neuwiesenstrasse 15, 8401 Winterthur, Switzerland



- EN:** We declare under our sole responsibility that the product to which this manual and declaration relates are in conformity with the following standards or other normative documents.
- DE:** Wir erklären in alleiniger Verantwortung, dass das Produkt, auf das sich dieses Handbuch und diese Erklärung beziehen, den folgenden Normen oder anderen normativen Dokumenten entspricht.
- FR:** Nous déclarons sous notre seule responsabilité que le produit auquel ce manuel et cette déclaration font référence est conforme aux normes ou autres documents normatifs suivants.
- ES:** Por la presente, nosotros declaramos bajo nuestra exclusiva responsabilidad que el producto al que se refiere este manual y declaración cumple con las siguientes normas u otros documentos normativos.
- PT:** Declaramos, sob nossa exclusiva responsabilidade, que o produto com o qual este manual e declaração estão relacionados se encontra em conformidade com as seguintes normas ou outros documentos normativos.
- IT:** Dichiariamo sotto la nostra esclusiva responsabilità che il prodotto a cui si riferisce questo manuale e la presente dichiarazione sono conformi ai seguenti standard o ad altri documenti normativi.
- NL:** Wij verklaren onder onze volledige verantwoordelijkheid dat het product, waar deze handleiding en verklaring bijhoren, voldoet aan de volgende normen of andere normatieve documenten.
- SV:** Vi intygar på eget ansvar att produkten som denna bruksanvisning och försäkran gäller uppfyller följande standarder eller andra normgivande dokument.
- NO:** Vi erklærer med vårt eneansvar at produktet som denne håndboken og erklæringen gjelder er i samsvar med følgende standarder eller andre normative dokumenter.
- DA:** Vi erklærer under eneansvar, at det produkt, som denne manual og erklæring vedrører, er i overensstemmelse med følgende standarder eller andre normgivende dokumenter.
- FI:** Me vakuutamme yksinomaisena vastuullisena, että tuote, jota tämä käsikirja ja vakuutus koskee, vastaa seuraavia standardeja tai muita ohjeellisia asiakirjoja.
- PL:** Deklarujemy na swoją wyłączną odpowiedzialność, że produkt, do którego odnosi się niniejsza instrukcja obsługi i deklaracja, jest zgodny z poniższymi normami lub innymi aktami normatywnymi.
- HU:** Teljes felelősségünk tudatában kijelentjük, hogy a termék, amelyre a jelen kézikönyv és nyilatkozat vonatkozik, megfelel az alábbi szabványoknak vagy egyéb normatív dokumentumoknak.
- EL:** Δηλώνουμε με αποκλειστική μας ευθύνη ότι το προϊόν στο οποίο αναφέρεται το παρόν εγχειρίδιο και η δήλωση βρίσκεται σε συμμόρφωση με τα ακόλουθα πρότυπα ή άλλα κανονιστικά έγγραφα.
- ET:** Kinnitame oma ainuvastutusel, et toode, mida see juhend ja deklaratsioon käsitleb, on kooskõlas järgmiste standardite või muude normdokumentidega.
- CS:** Prohlašujeme na naši výhradní odpovědnost, že produkt, ke kterému se vztahuje tento návod a prohlášení, je ve shodě s následujícími normami nebo jinými normativními dokumenty.
- SL:** Izjavljamo pod izključno lastno odgovornostjo, da je izdelek, na katerega se nanašata ta priročnik in izjava, skladen z naslednjimi standardi ali drugimi normativnimi dokumenti.
- SK:** Vyhlasujeme na vlastnú zodpovednosť, že produkt, ktorého sa týka tento návod a vyhlásenie, je v zhode s nasledujúcimi normami a normatívnymi dokumentmi.
- TR:** Bu el kitabının ve beyanın konusu olan ürünün, aşağıdaki standartlara ve standartlara tabi diğer dokümanlara uygun olduğunu, tüm sorumluluk bize ait olmak üzere beyan ederiz.
- BG:** Декларираме на собствена отговорност, че продуктът, за който се отнася това ръководство и тази декларация, е в съответствие със следните стандарти или други нормативни документи.
- RO:** Declarăm pe propria răspundere că produsul la care fac referire acest manual și această declarație este în conformitate cu următoarele standarde sau alte documente normative.
- SR:** Na svoju isključivu odgovornost izjavljujemo da su proizvodi na koje se odnose ovaj priručnik i izjava u skladu sa sledećim standardima ili drugim normativnim dokumentima.
- LV:** Vienīgi uz savu atbildību deklarējam, ka izstrādājums, uz kuru attiecas šī rokasgrāmata un deklarācija, atbilst šādiem standartiem un citiem normatīvajiem aktiem.
- LT:** Deklaruojame savo atsakomybe, kad produktas, su kuriuo susijęs šis vadovas ir deklaracija, atitinka toliau nurodytus standartus ar kitus norminius dokumentus.
- RU:** Под нашу полную ответственность заявляем, что продукт, к которому относится данное руководство и декларация, соответствует следующим стандартам или другим нормативным документам.
- HR:** Izjavljujemo pod vlastitom odgovornosti da je proizvod na koji se ovaj priručnik i ova izjava odnose usklađen sa sljedećim normama ili drugim normativnim dokumentima.




- EN:** As defined by ATEX Directive 2014/34/EU, Machinery Directive 2006/42/EC, EMC-Directive 2004/108/EC, Low Voltage Directive 2014/35/EU, Outdoor Noise Directive 2000/14/EC amended by 2005/88/EC.
- DE:** Im Sinne der ATEX-Richtlinie 2014/34/EU Maschinenrichtlinie 2006/42/EG, EMV-Richtlinie 2004/108/EG, Niederspannungsrichtlinie 2014/35/EU, Lärmrichtlinie 2000/14/EG geändert durch 2005/88/EG.
- FR:** Tel que défini par la directive ATEX 2014/34/EU, Directive sur les machines 2006/42/CE, EMC-Directive 2004/108/CE, Directive basse tension 2014/35/EU, Directive sur le bruit extérieur 2000/14/CE amendé par 2005/88/EC.
- ES:** Según se define en la Directiva ATEX 2014/34/UE, Directiva de Máquinas 2006/42/CE, DIRECTIVA EMC 2004/108/CE, Directiva de Baja Tensión 2014/35/UE, Directiva 2000/14/CE modificada por 2005/88/CE.
- PT:** Conforme definido pela diretiva ATEX 2014/34/UE, diretiva de máquinas 2006/42/CE, Diretiva EMC 2004/108/CE, diretiva de baixa tensão 2014/35/UE, diretiva ruído exterior 2000/14/CE alterada por 2005/88/CE.
- IT:** Come definito dalla direttiva ATEX 2014/34/EU, direttiva sulle macchine 2006/42/EC, Direttiva EMC 2004/108/EC, direttiva a bassa tensione 2014/35/UE, direttiva sul rumore esterno 2000/14/EC modificata entro il 2005/88/EC.
- NL:** Zoals gedefinieerd in ATEX richtlijn 2014/34/EU, Machinerichtlijn 2006/42/EG, EMC-richtlijn 2004/108/EG, laagspanningsrichtlijn 2014/35/EU, buitenlawaai Richtlijn 2000/14/EG gewijzigd tegen 2005/88/EG.
- SV:** Enligt definitionen i ATEX-direktivet 2014/34/EU, maskin direktiv 2006/42/EG, EMC-direktiv 2004/108/EG, lågspännings direktivet 2014/35/EU, direktiv 2000/14/EG om buller, ändrat genom 2005/88/EG.
- NO:** Som definert av ATEX-direktiv 2014/34/EU, maskindirektiv 2006/42/EF, EMC-direktiv 2004/108/EF, lavspenningsdirektiv 2014/35/EU, direktiv om utendørs støy 2000/14/EF endret av 2005/88/EF.
- DA:** Som defineret i ATEX-direktiv 2014/34/EU, maskindirektiv 2006/42/EF, EMC-direktiv 2004/108/EF, lavspændingsdirektiv 2014/35/EU, direktiv vedr. udendørs støj 2000/14/EF revideret ved 2005/88/EF.
- FI:** kuten ATEX-direktiivissä 2014/34/EU on määritelty, kone direktiivi 2006/42/EY, EMC-direktiivi 2004/108/EY, pien jännite direktiivi 2014/35/EU, ulkomelu direktiivi 2000/14/EY, sellaisena kuin se on muutettuna direktiivillä 2005/88/EY.
- PL:** zgodnie z definicją zawartą w dyrektywie ATEX 2014/34/UE Dyrektywa maszynowa 2006/42/WE, dyrektywa EMC 2004/108/WE, dyrektywa niskonapięciowa 2014/35/UE, dyrektywa w sprawie hałasu na zewnątrz 2000/14/WE zmieniona dyrektywą 2005/88/WE, dyrektywa 2009/125/WE.
- HU:** A 2014/34/EU, ATEX-irányelv, a 2006/42/EK gépekről szóló irányelv, a 2004/108/EK EMC-irányelv, a 2014/35/EU kisfeszültségű irányelv és a kültéri zajkibocsátás 2005/88/EK irányelvvél módosított 2000/14/EK irányelve által meghatározottak szerint.
- EL:** όπως ορίζεται από την οδηγία 2014/34/EE του ATEX, οδηγία για τις μηχανές 2006/42/EK, EMC-Οδηγία 2004/108/EK, οδηγία για την χαμηλή τάση 2014/35/EE, οδηγία 2000/14/EK για το θόρυβο, τροποποιήθηκε από το 2005/88/EK.
- ET:** Kooskõlas ATEX-direktiiviga 2014/34/EL, masinadirektiiviga 2006/42/EÜ, elektromagnetilise ühilduvuse direktiiviga 2004/108/EÜ, madalpingedirektiiviga 2014/35/EL, välismüra direktiiviga 2000/14/EÜ, mida on muudetud direktiiviga 2005/88/EÜ.
- CS:** Podle definice ve směrnici ATEX 2014/34/EU, směrnici o strojních zařízeních 2006/42/ES, směrnici o elektromagnetické kompatibilitě 2004/108/ES, směrnici o nízkém napětí 2014/35/EU, směrnici o venkovním hluku 2000/14/ES ve znění směrnice 2005/88/ES.
- SL:** Kot opredeljujejo Direktiva ATEX 2014/34/EU, Direktiva o strojih 2006/42/ES, Direktiva o elektromagnetni združljivosti 2004/108/ES, Direktiva o nizki napetosti 2014/35/EU, Direktiva 2000/14/ES o emisijah hrupa v okolje, kot jo spreminja Direktiva 2005/88/ES.
- SK:** Ako je definované smernicou 2014/34/EU ATEX, smernicou 2006/42/EC o strojových zariadeniach, smernicou 2004/108/EC o elektromagnetickej kompatibilite, smernicou 2014/35/EU o nízkom napätí, smernicou 2000/14/EC o hluku vo vonkajšom prostredí zmenenou a doplnenou smernicou 2005/88/EC.
- TR:** ATEX Yönetmeliği 2014/34/AB, Makine Emniyeti Yönetmeliği 2006/42/AT, EMU Yönetmeliği 2004/108/AT, Alçak Gerilim Yönetmeliği 2014/35/AB, Gürültü Yönetmeliği 2000/14/AT (yerine 2005/88/AT yürürlüğe girmiştir) doğrultusunda.
- BG:** Както е определено в Директива ATEX 2014/34/EC, Директива 2006/42/EO относно машините, Директива 2004/108/EO относно EMC, Директива 2014/35/EC относно ниското напрежение, Директива 2000/14/EO относно шума на открито, изменена с Директива 2005/88/EO.
- RO:** În conformitate cu Directiva ATEX 2014/34/UE, Directiva privind echipamentele tehnice 2006/42/CE, Directiva CEM 2004/108/CE, Directiva privind tensiunea joasă 2014/35/UE, Directiva privind zgomotul exterior 2000/14/CE, modificată prin 2005/88/CE.
- SR:** Kao što je definisano ATEX Direktivom 2014/34/EU, Direktivom o mašinama 2006/42/EK, Direktivom o EMK 2004/108/EK, Direktivi za električne uređaje niskog napona 2014/35/EU, Direktivi o emisiji buke opreme koja se koristi na otvorenom prostoru 2000/14/EK koju zamenjuje 2005/88/EK.
- LV:** Saskaņā ar ATEX direktīvu 2014/34/ES, Mašīnu direktīvu 2006/42/EK, EMS direktīvu 2004/108/EK, Zemsprieguma direktīvu 2014/35/ES, Trokšņu direktīvu 2000/14/EK, kas grozīta ar 2005/88/EK.
- LT:** Kaip apibrėžta ATEX direktyvoje 2014/34/ES, Mašinų direktyvoje 2006/42/EB, EMC direktyvoje 2004/108/EB, Žemos įtampos direktyvoje 2014/35/ES, Išorinio triukšmo direktyvoje 2000/14/EB, iš dalies pakeistoje 2005/88/EB.
- RU:** Как определено директивой ATEX 2014/34/EU, Директива о машиностроении 2006/42/EC, EMC-Directive 2004/108/EC, Директива о низком напряжении 2014/35/EU, Директива об уличном шуме 2000/14/EC с поправками к 2005/88/EC.
- HR:** U skladu s Direktivom ATEX 2014/34/EU, Direktivom o strojevima 2006/42/EZ, Direktivom EMC 2004/108/EZ, Direktiva o niskonaponskoj opremi 2014/35/EU, Direktivom o vanjskoj buci 2000/14/EZ dopunjenoj s 2005/88/EZ.

EN ISO 12100-1, EN ISO 12100-2, IEC 80079-36, IEC 80079-37

Gregory B. Queen, predsednik
JWC Environmental Inc.
12. 11. 2019

Kazalo vsebine

Opozorila ATEX  (glejte tipsko ploščico, da preverite, ali so potrebna).....	1
Podrobnosti na tipski ploščici.....	2
Varnostna opozorila in opozorila glede nevarnosti.....	3
Splošne informacije.....	4
Predvidena uporaba.....	4
Omejitve pri uporabi.....	5
Nastavitve navora.....	6
Varnostna priporočila.....	6
Ravni hrupa.....	7
Mazanje.....	7
Rokovanje.....	7
Uporaba predmetov, ki jih podjetje Sulzer ni odobrilo ali izdelalo.....	7
Pregledi / Skladiščenje.....	8
Namestitev.....	9
Ozemljitev [samo drobilci s protiekspluzijsko zaščito].....	10
Električna inštalacija.....	11
Varovala.....	11
Opozorilna / Nadzorna oprema.....	11
Postopek zagona.....	11
Nasveti za razstavljanje.....	13
Čiščenje / Pregledovanje.....	13
Nasveti glede ponovnega sestavljanja.....	14
Dolgotrajna zaustavitev.....	14
Vzdrževanje.....	14
Preglednica maziv.....	15
Dovoljena obraba.....	15
Ugotavljanje in odpravljanje težav.....	15

Opozorila ATEX (glejte tipsko ploščico, da preverite, ali so potrebna)

1. Če je drobilcec nameščen v potencialno eksplozivni atmosferi, se prepričajte, da je bilo to opredeljeno ob nakupu ter da je bila dobavljena skladna oprema in je opremljena s tipsko ploščico ATEX ali pa je opremi priloženo potrdilo o skladnosti. V primeru dvomov glede primernosti opreme se obrnite na Sulzer, preden začnete z namestitvijo ali zagonom.
2. Temperatura procesnih tekočin mora biti med -20 °C in 40 °C sicer lahko površina drobilca ali sistemskih komponent postane vir vžiga zaradi segrevanja.
3. Električno inštalacijo in vzdrževalna dela lahko izvaja samo primerno usposobljeno osebje z ustreznimi kompetencami in vedno skladno z zadevnimi zakonskimi določili, ki urejajo električna dela.
4. Če obstaja tveganje nabiranja eksplozivnih plinov ali prahu, zagotovite ustrezno prezračevanje pred in med delovanjem, da odstranite vse pline in prah.
5. Med nameščanjem pogonskih enot, spojk in varoval na enoto drobilca je zelo pomembno, da so nameščeni pravilno, poravnani in nastavljeni skladno z navodili za namestitev. V nasprotnem primeru se lahko pojavi iskrenje zaradi nenamerne stika med mehanskimi komponentami ali segrevanje zaradi mehanskih ali električnih preobremenitev.
6. Če drobilca in pomožne opreme ne uporabljate ali vzdržujete skladno s proizvajalčevimi navodili, lahko komponente predčasno odpovedo, kar je lahko nevarno. Ključnega pomena so redno pregledovanje ter po potrebi zamenjava ležajev, tesnil, drugih obrabnih delov in mazanje.

Za skice drobilcev ATEX, specifične za določeno enoto, glejte naslednjo preglednico, s čimer boste zagotovili, da uporabljate skico za ustrezno enoto.

Skice enot JWC/Sulzer in podatki o certifikatih ATEX		
Št. skice	Opis enote	Cona ATEX
10000-CD-ATEX-S	Serija 10K linijska Muffin Monster	Plin in prah
10002-CD-ATEX-S	Serija 10K s kanalom Muffin Monster	Plin in prah
30002-SC2-ATEX-S	Serija 3-SHRED Muffin Monster	Plin in prah
30004T-CD-ATEX-S	Serija 30K linijska Muffin Monster	Plin in prah
30005-CD-ATEX-S	Serija 30K s kanalom Muffin Monster	Plin in prah
40002-CD-ATEX-S	Serija 40K s kanalom Muffin Monster	Plin in prah
40002-IL-CD-ATEX-S	Serija 40K linijska Muffin Monster	Plin in prah
40002-SC2-ATEX-S	Serija 4-SHRED Muffin Monster	Plin in prah
CMD-XDS2.0-ATEX-S	Serija CMD-XDS2.0 Channel Monster	Samo plin
CMD-XDM2.0-ATEX-S	Serija CMD-XDM2.0 Channel Monster	Samo plin
CDD-XDS2.0-ATEX-S	Serija CDD-XDS2.0 Channel Monster	Samo plin
CDD-XDM2.0-ATEX-S	Serija CDD-XDM2.0 Channel Monster	Samo plin
CDD-XDS2.5-ATEX-S	Serija CDD-XDS2.5 Channel Monster	Samo plin
CDD-XDM2.5-ATEX-S	Serija CDD-XDM2.5 Channel Monster	Samo plin

Podrobnosti na tipski ploščici

Ne ATEX

		JWC ENVIRONMENTAL CONGLETON, CHESHIRE CW12 1UN, U.K.			
<small>THIS PRODUCT IS COVERED BY ONE OR MORE U.S. PATENTS AND FOREIGN COUNTERPARTS 6,176,443 6,332,984 7,073,433 7,081,405 7,383,942 7,771,589 9,421,550</small>					
MODEL NO.				CODE	
SERIAL NO.	MANUF. DATE	CAPACITY m ³ /h	MAX. kpa	WEIGHT kg	
SOUND PRESSURE LEVEL <70dB					

Muffin Monster
plin in prah

		JWC ENVIRONMENTAL CONGLETON, CHESHIRE CW12 1UN, U.K.			
<small>THIS PRODUCT IS COVERED BY ONE OR MORE U.S. PATENTS AND FOREIGN COUNTERPARTS 6,176,443 6,332,984 7,073,433 7,081,405 7,383,942 7,771,589 9,421,550</small>					
MODEL NO.				CODE	
SERIAL NO.	MANUF. DATE	CAPACITY m ³ /h	MAX. kpa	WEIGHT kg	
Certificate No: Baseefa03ATEX0591X/2					
SOUND PRESSURE LEVEL <70dB					

Channel Monster
samo plin

		JWC ENVIRONMENTAL CONGLETON, CHESHIRE CW12 1UN, U.K.			
<small>THIS PRODUCT IS COVERED BY ONE OR MORE U.S. PATENTS AND FOREIGN COUNTERPARTS 6,176,443 6,332,984 7,073,433 7,081,405 7,383,942 7,771,589 9,421,550</small>					
MODEL NO.				CODE	
SERIAL NO.	MANUF. DATE	CAPACITY m ³ /h	MAX. kpa	WEIGHT kg	
Certificate No: Baseefa03ATEX0591X/2					
SOUND PRESSURE LEVEL <70dB					

- II Skupina opreme – Površina
- 2/3 Kategorija ATEX – Visoka stopnja zaščite
- G/D Plin/Prah
- Ex Protieksplzijska zaščita
- h Mehanska oprema, dodeljena stopnja zaščite skladno z EN80079-36
- IIB/IIIC Razred plina/prahu
- T Temperaturni razred
- Gb/Dc Stopnja zaščite opreme (Plin – 1, Prah – 22)

Varnostna opozorila in opozorila glede nevarnosti



Prisotnost nevarne napetosti.



Neupoštevanje lahko povzroči telesne poškodbe.



Obvestilo o prekinitvi napajanja in preprečitvi ponovnega vklopa.
Električna nevarnost – neupoštevanje lahko povzroči telesne poškodbe.



Ne približujte se vrtljivim komponentam.



Po prekinitvi napajanja se lahko vrtljive komponente samodejno znova zaženejo, če glavno ločilno stikalo ni izklopljeno.



Viseča bremena. Med namestitvijo/odstranitvijo ne stojte pod drobilcem.



Med rokovanjem s komponentami nosite zaščitno obutev.



Ostri robovi. Med rokovanjem z rezili in distančniki drobilca nosite zaščitne rokavice.



Med čiščenjem komponent nosite zaščito za oči.

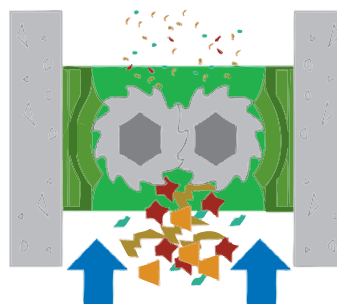


Za pravilno delovanje se mora drobilec vrteti v pravilno smer. To preverite med namestitvijo in zagonom ter po vsakem vzdrževanju. Neupoštevanje lahko povzroči mehanske ali električne preobremenitve.

Splošne informacije

Drobilec zmanjša količino trdne snovi v odpadnih vodah. Ločena upravljalna plošča je namenjena upravljanju drobilca.

Model	Višina sklopa rezil (mm)
40002-0018/18B	450 mm
40002-0024/24B	600 mm
40002-0032/32B	800 mm



Model	Teža (kg)*	Model	Teža (kg)*
40002-0018	410 kg	40002-18B300	690 kg
40002-0024	530 kg	40002-24B300	810 kg
40002-0032	660 kg	40002-24B400	860 kg
		40002-24B450	950 kg
		40002-32B500	1190 kg

* brez pogona

Teža pogonskega sklopa (kg)			
Samo reduktor		Samo motor	
IP55	IP68	IP55	IP68
7,5 kW	7,5 kW	7,5 kW	7,5 kW
90 kg	108 kg	66 kg	215 kg

Predvidena uporaba

Drobilec linijske serije 40002 in z odprtim kanalom je bil zasnovan za gospodarno in zanesljivo zmanjšanje trdnih delcev v komercialnih, industrijskih in komunalnih odpadnih vodah.

Primerni so za obdelavo naslednjega materiala:

- Čiste in odpadne vode, ki vsebujejo trdno snov in vlakneni material
- Fekalije
- Blato
- Kanalizacija

Omejitve pri uporabi

Omejitve stroja	
Opis	Drobilec z dvema gredema ter rezili in distančniki v litoželeznem ohišju, ki izpolnjuje najrazličnejše standarde, reduktor za znižanje hitrosti, elektromotor in krmilnik motorja
Predvidena uporaba	Zmanjšanje velikosti trdnih delcev v komunalnih/industrijskih odpadnih vodah
Največji pretok	40002-1812 linijski –612 m ³ /h 40002-2412 linijski –727 m ³ /h 40002-2416 linijski –999 m ³ /h 40002-2418 linijski –1249 m ³ /h 40002-3220 linijski –1558 m ³ /h 40002-0018 z odprtim kanalom – 207 m ³ /h 40002-0024 z odprtim kanalom – 327 m ³ /h 40002-0032 z odprtim kanalom – 477 m ³ /h
Najvišji procesni tlak	6 barov
Informacije o osebju	
Pričakovana usposobljenost, sposobnosti in izkušnje	Veljavna lokalna, nacionalna in panožna varnostna pravila, določila in smernice; pripravnost/usposabljanje, specifično za panogo
Posebne fizične zahteve	Navedba smiselno ni potrebna
Zadevno osebje	Inštalaterji, električarji, upravljavci, vzdrževalno osebje
Omejitve okolice	
Temperatura	Delovanje: -5 °C do +40 °C Skladiščenje: -40 °C do +65 °C
Vlažnost	IP68
Nadmorska višina	1000 metrov nadmorske višine
Potreben prostor	
Odmiki, potrebni za delovanje	150 mm nad pokrovom ventilatorja motorja 914 mm pred krmilnikom
Odmiki, potrebni za vzdrževanje	610 mm nad izdelkom 914 mm na levi in desni strani drobilca 914 mm pred krmilnikom

Mejne vrednosti priključkov	
Elektrika	575 V/3 faze/60 Hz 400 V/3 faze/50 Hz
Voda	Navedba smiselno ni potrebna
Hidravlika	Navedba smiselno ni potrebna
Povezave z drugo opremo	Dva (2) releja s suhim kontaktom, ki nakazujeta delovanje in motnje v delovanju drobilca za oddaljeno spremljanje prek zunanjih virov

Nastavitve navora

Nastavitve navora (Nm)			
Drobilec 10K			
Navoj	8.8 ZP	18-8 SST	Varovalne matice sklopa rezil
M6	12	8,7	
M8	30	21,2	
M10	55	42	
1 palec			170
Drobilec 30K, 40K, CMD, CDD			
1/4 palca		8,5	
5/16 palca		14,9	
3/8 palca		26,7	
1/2 palca		58	
9/16 palca		75,9	
5/8 palca		124,7	
1 1/2 palca			224

Varnostna priporočila

Skladno z drugimi elementi v predelovalnem obratu je treba drobilec namestiti pravilno, da zagotovimo nemoteno in varno delovanje (glejte poglavje Namestitve). Prav tako je drobilec treba vzdrževati skladno s primerno strogimi standardi (glejte poglavje Vzdrževanje). Upoštevanje teh priporočil bo zagotovilo varnost osebja in nemoteno delovanje drobilca.

Med rokovanjem s škodljivimi ali oporečnimi materiali zagotovite zadostno prezračevanje, da znižate nevarne koncentracije hlapov. Če je mogoče, je priporočljivo drobilce Sulzer namestiti v prostor z zadostno osvetlitvijo, ki omogoča zadovoljivo vzdrževanje v ugodnih razmerah. Pri določenih materialih izdelka boste z opremo za spiranje in ustreznim odvajanjem vode poenostavili vzdrževanje ter podaljšali življenjsko dobo komponent drobilca.

Ravni hrupa

Raven zvočnega tlaka ne bo presegla 70 dB na razdalji enega metra od drobilca. Ta podatek temelji na značilni namestitvi in ne vključuje obvezno hrupa iz drugih virov ali ojačanja hrupa zaradi poslopja.

Mazanje

Vsaki 10.000 ur preglejte ležaje, zobnike in sklope tesnil ter hkrati dodajte mast za mazanje zobnikov.

V tropskih ali drugih neugodnih razmerah bo morda potrebno pogostejše mazanje. Zato je priporočljivo vzpostaviti primeren urnik vzdrževanja ali izvajati redne preglede, da bodo izpolnjeni servisni pogoji.

Rokovanje



Med namestitvijo in vzdrževanjem bodite pozorni, da boste z vsemi predmeti rokovali varno. Če drobilec ali njegove komponente tehtajo nad 20 kg (45 lb), je priporočljivo uporabiti primerno dvigalno opremo, s katero preprečite telesne poškodbe ali poškodbe komponent.



Ne poskušajte dvigovati drobilnika za samo eno dvigalno točko. Obvezno zagotovite varnost osebja med dvigovanjem težkih predmetov.



Rezila so zasnovana tako, da imajo ostre robove. Med rokovanjem bodite izjemno previdni. Priporočljiva je uporaba zaščitnih rokavic.

Uporaba predmetov, ki jih podjetje Sulzer ni odobrilo ali izdelalo

Drobilec in njegove komponente so bili zasnovani tako, da zagotavljajo varno delovanje drobilnika skladno z zakonskimi določili. Posledično podjetje Sulzer izjavlja, da je stroj varen za uporabo za namene, ki jih opredeljuje Izjava o skladnosti, in skladno s predvidenim namenom uporabe, opisanim v tem uporabniškem priročniku.

Uporaba nadomestnih delov, ki jih ni izdelalo ali odobrilo podjetje Sulzer, lahko vpliva na varnost delovanja drobilca, ki lahko torej predstavlja vir nevarnosti za upravljavce ali drugo opremo. V teh primerih se navedena izjava razveljavi. Prav tako se razveljavi garancija, navedena v prodajnih pogojih, če uporabljate nadomestne dele, ki jih ni odobrilo ali proizvedlo podjetje Sulzer.

Pregledi / Skladiščenje

Poškodbe ohišja prijavite prevozniku in podjetju Sulzer.

V primeru manjkajočih, razrahljanih ali poškodovanih delov se obrnite na podjetje Sulzer.

Vso opremo shranite na nadzorovanem suhem mestu, da preprečite korozijo ali poškodbe komponent.

Ob dobavi drobilcev iz naše tovarne je po komori z rezili razpršen voodbojen premaz, tako da so pripravljene za takojšnjo namestitev in uporabo.

Če boste stroj za dlje časa shranili ali ga ne boste uporabljali, je priporočljivo, da po sklopu rezil znova razpršite mazivo za preprečitev rjavenja in da gredi vsake 3 mesece 1–5 minut vrtite ročno ali z vklopom pogonskega motorja. Preverite, ali mazivo kje pušča iz pogona drobilca. Če puščanje preseže 6 ml, se obrnite na podjetje Sulzer.

Če teh navodil ne upoštevate, lahko stroj odpove zaradi premajhnih razdalj med posameznimi rezalnimi elementi med namestitvijo in prvim zagonom.

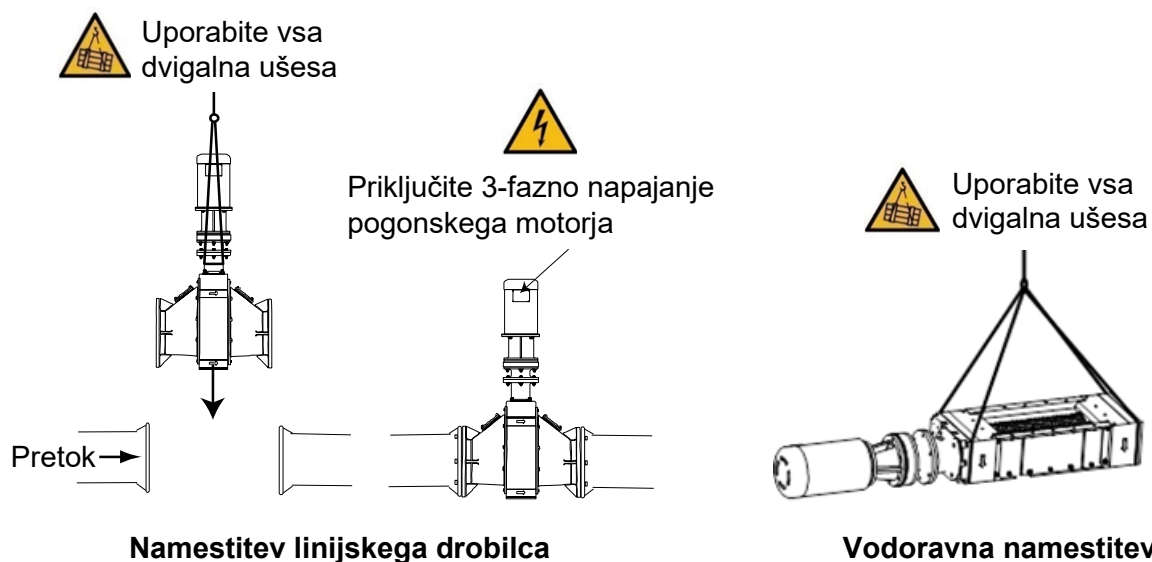
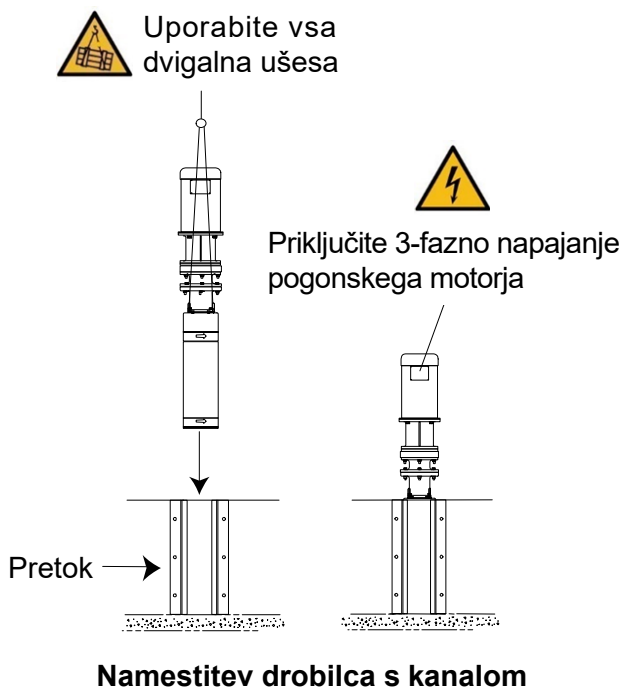
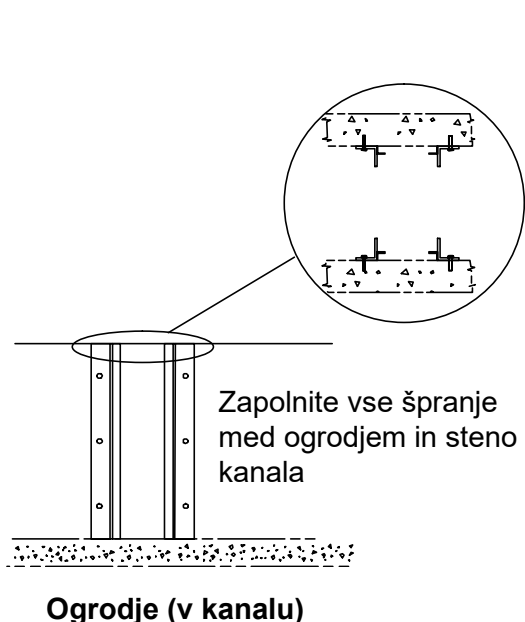
Pred namestitvijo/zagonom:

- Preverite zunanje strojne komponente, saj se lahko pritrdilni elementi na območjih s tesnili hitreje razrahljajo. Če so razrahljani, jih znova zategnite (glejte poglavje Nastavitve navora).
- Preverite, ali so na barvnem premazu prisotne manjše poškodbe, in jih po potrebi popravite. Standardna barva Sulzer (RAL 5002).

Namestitev



Električno inštalacijo, mehanska in vzdrževalna dela lahko izvaja samo primerno usposobljeno osebje z ustreznimi kompetencami in vedno skladno z zadevnimi zakonskimi določili, ki urejajo električna in mehanska dela.

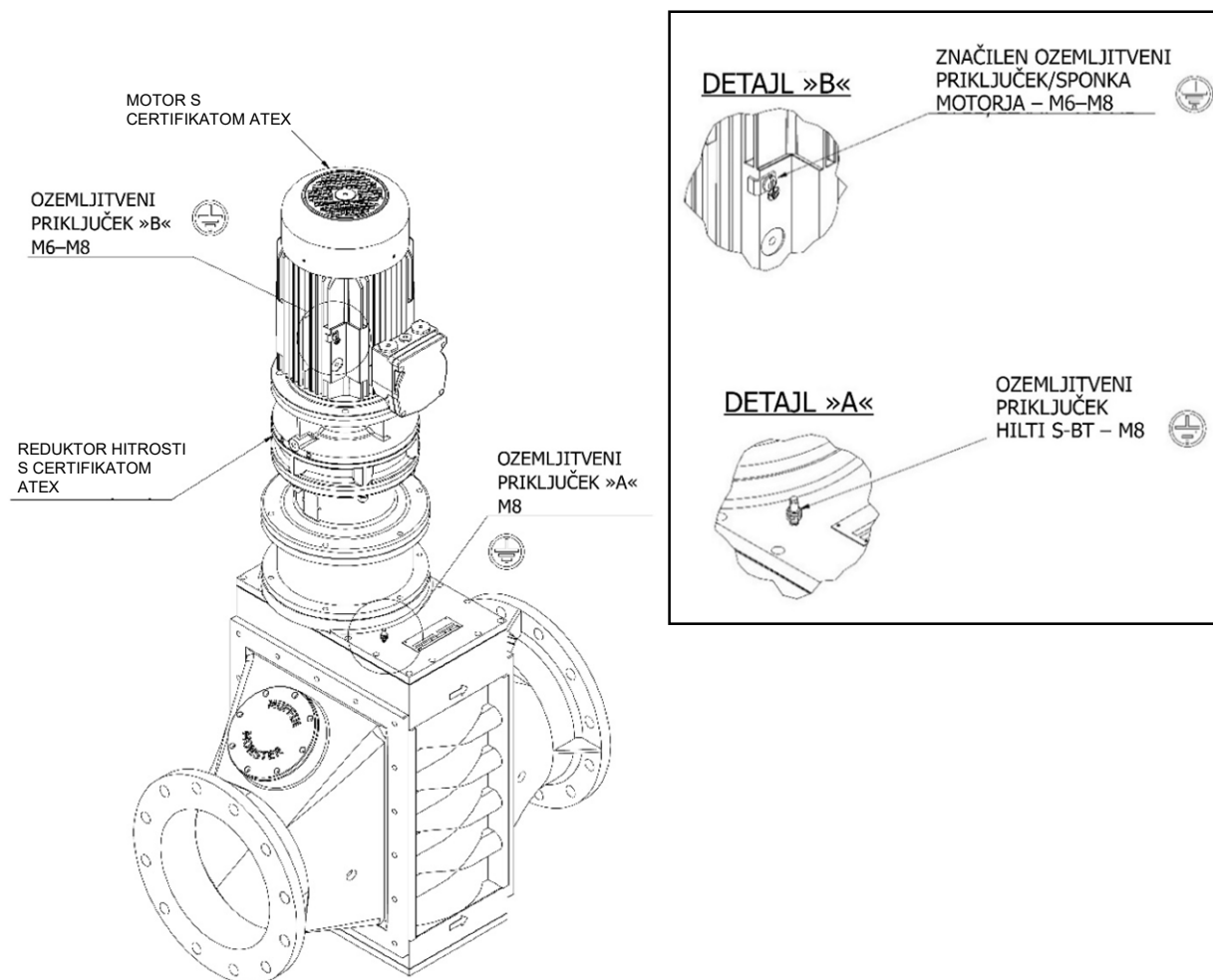


Ozemljitev [samo drobilci s protiekspluzijsko zaščito]

Drobilec in njegov motor sta opremljena z navojnimi nastavki za inštalacije, ki zahtevajo ozemljitev na eni točki. Uporabite kabel, ki izpolnjuje lokalne zahteve glede ožičenja, ter ga priključite na ozemljitvena priključka na ohišju motorja in zgornjem pokrovu drobilca.



Značilne ozemljitvene točke drobilca in pogona. Za priključitev na lokalne ozemljitvene točke med namestitvijo. Izvedba s strani ustrezno usposobljenega inštalaterja skladno z lokalnimi zahtevami in zakonodajo. Ozemljitveni kabli niso priloženi.



Električna inštalacija



Drobilec je zaščiten s programirljivim logičnim krmilnikom, ki zagotavlja ustrezno krmiljenje. Uporabljajte samo programirljive logične krmilnike, ki jih je dobavilo ali odobrilo podjetje Sulzer. Ob neupoštevanju te zahteve lahko stroj predčasno odpove, pri čemer se lahko razveljavi garancija za stroj. Pomembno je tudi, da je programirljivi logični krmilnik pravilno priključen na ploščo (pri priloženem krmilniku glejte priročnik krmilnika).



Pred namestitvijo drobilca se prepričajte, da ste znova namestili vse čepe in pokrove kontrolnih odprtín.



Električno priključitev izvedite samo z opremo, primerno za nazivne vrednosti in zadevno okolje. Če dvomite v primernost opreme, se pred nadaljevanjem obrnite na podjetje Sulzer. Električni pogoni ATEX so opremljeni z ozemljitvenimi točkami (če so priloženi), pri čemer je pravilna priključitev obvezna. Električna inštalacija mora vključevati ustrezno izolacijsko opremo, ki zagotavlja varnost drobilca in pogonskega sklopa.

Varovala



Za zagotovitev varnosti je treba po potrebnih prilagoditvah drobilca znova namestiti vsa varovala.

Opozorilna / Nadzorna oprema

Pred uporabo drobilca morebitno opozorilno in nadzorno opremo nastavite skladno z njenimi specifičnimi navodili.



Podjetje Sulzer ne prevzema odgovornosti ob neupoštevanju lokalnih ali mednarodnih določil ali za škodo, ki nastane zaradi neustreznega ožičenja ali nepravilne zaščite. Uporabljajte dvigalno opremo z zadostno nosilnostjo, ki bo enaka vsaj teži drobilca, in jo priključite na vsa dvigalna ušesa na zgornjem pokrovu drobilca, kot je prikazano. Preverite puščice za označevanje pretoka skozi drobilec ob strani drobilca. Kazati morajo v smeri pretoka.

Postopek zagona



Drobilec je lahko zaradi svoje zasnove in obratovalnega okolja zelo nevaren stroj. Ključnega pomena je, da se vsi upravljavci pred začetkom dela na stroju seznanijo s temi navodili za namestitev in uporabo.



Prepričajte se, da v bližini drobilca ni nepooblaščenega osebja in neodobrenih materialov.

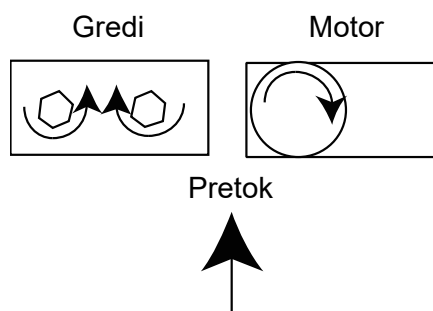
Uporabljajte nadzorno ploščo z nazivnimi vrednostmi, ki ustrezajo napetosti, toku in frekvenci motorja drobilca ter zagotavlja ustrezno prekinitev napajanja in zaščito pred pregrevanjem, če je motor opremljen s termostatom.

Vklopite napajanje drobilca z upravljalnim stikalom na nadzorni plošči.

Prepričajte se, da se motor ali gred vrti v pravilno smer. Če je smer vrtenja obrnjena, prekinite napajanje in zamenjajte vodnika motorja. Postopoma vzpostavite pretok. Prepričajte se, da se količina trdne snovi res zmanjšuje.

Po potrebi:

1. Preverite vse strojne komponente, ko je stroj nameščen v ustreznem položaju.
2. Preverite, ali so vse električne napeljave neprekinjene in ozemljene ter je inštalacija izvedena skladno z zadevnimi določili in vezalnimi shemami.
3. Vedno se prepričajte, da je stroj zaščiten skladno z lokalnimi zahtevami za zdravje in varstvo pri delu.
4. Med zagonom preverite smer vrtenja rezil. Rezila se morajo vrteti proti sredini, če gledate od vstopne odprtine.
5. Prepričajte se, da se drobilec zaustavi ob ukazu za zaustavitev.
6. Zaženite stroj in postopoma zaženite sistem za dovajanje v stroj. Pazite, da stroja ne preobremenite. Prilagodite dovajanje, da bo v sklopu rezil vedno samo najmanjša potrebna količina materiala.
7. Po nadaljnjih 10 minutah delovanja zaustavite stroj ter izklopite in zaklenite glavno ločilno stikalo. Prepričajte se, da so vsi pritrdilni vijaki zategnjeni. Znova preglejte vsakih 500 obratovnih ur.
8. Prepričajte se, da so vsi kabli in priključki trdno nameščeni. Znova preglejte vsakih 500 obratovnih ur.
9. Upoštevajte proizvajalčeve smernice glede prve zamenjave maziva menjalnika in nadaljnjih intervalov.
10. V primeru preobremenitve (zamašitve) stroja je krmilnik programiran tako, da sproži naslednji postopek:
 - i. Za kratek čas obrne smer vrtenja, da odpravi zamašitev, in nato znova vzpostavi običajno delovanje.
 - ii. Če se preobremenitev znova pojavi v 60 sekundah, znova obrne smer vrtenja, da odpravi zamašitev, in nato vzpostavi običajno delovanje.
 - iii. Če se v 60 sekundah po prvi preobremenitvi pojavi še tretja, se stroj zaustavi in sproži se alarmni tokokrog.
11. Po zaustavitvi stroja sprostite tlak, stroj ločite od napajanja in preprečite ponovni zagon. Preglejte stroj, odstranite morebitne ovire in ponastavite krmilnik.
12. Stroj lahko zdaj znova zaženete.



Nasveti za razstavljanje

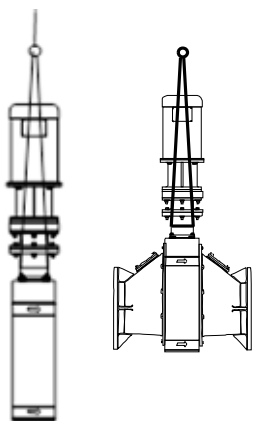


Med servisiranjem drobilca se prepričajte, da je glavno ločilno stikalo ustrezno označeno/da je preprečen njegov ponovni zagon. Nenameren zagon lahko povzroči hude poškodbe.

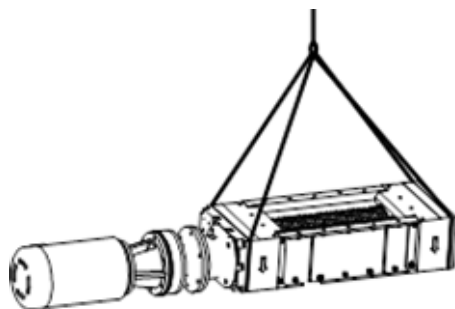
1. Odklopite ožičenje priključnega ohišja/priključnih ohišij motorja/motorjev in vode ustrezno označite.
2. Drobilec ločite od napajanja.
3. Po potrebi lahko drobilec v celoti odstranite iz inštalacije z ustrezno dvigalno opremo.
4. Po potrebi zamenjajte sklop rezil z vzdrževalnim pokrovom.

Čiščenje / Pregledovanje

Redno pregledovanje drobilca je ključnega pomena (intervali so odvisni od uporabe).



Priključitev dvigalne opreme in odstranitev drobilca



1. Vse dele enote, razen motorja, tesnil, menjalnika pogonske enote in tesnil, očistite s paro ter razkužite.
2. S spojnih površin odstranite vsa tesnila.
3. Ohišja je treba temeljito očistiti.
4. Vse dele preglejte glede morebitne prekomerne obrabe.
5. Zobnike preglejte glede obrabe in poškodb.
6. Vsa rezila in distančniki morajo biti čisti ter brez razpok ali prekomerne obrabe.
7. Gredi morajo biti čiste in morebitni robovi zbrušeni za lažje zlaganje. Gredi preglejte glede morebitne prekomerne obrabe na šesterobem delu.

Če opazite katero koli od navedenih stanj, se obrnite na podjetje Sulzer za naročilo nadomestnih delov.

Nasveti glede ponovnega sestavljanja

1. Med ponovnim sestavljanjem namažite zobnike z navedenim mazivom.
2. Znova priklopite ožičenje priključnega ohišja/priključnih ohišij motorja/motorjev z označenimi vodi.
3. Znova odprite zaporne ventile v sistemu.
4. Ko je sestavljanje zaključeno, znova izvedite postopek »prvega zagona«.

Dolgotrajna zaustavitev

Za dolgotrajno zaustavitev si oglejte poglavje Pregledi/Skladiščenje.

Vzdrževanje

Za servisiranje ali dele se obrnite na predstavnika podjetja Sulzer. **NE POSKUŠAJTE** izvajati drugih servisih del, razen tistih, ki so opisana v tem poglavju.



Odklopite napajanje in preprečite ponovni vklop.

Po prvih 3 mesecih in nato vsakih 6 mesecev ali če ni obdelave trdne snovi.

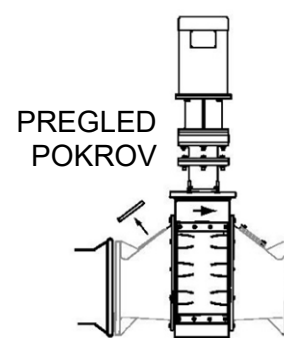


Preverite rezila glede obrabe (pri linijskih enotah odstranite inšpekcijski pokrov), robovi ne smejo biti zaobljeni (glejte poglavje Dovoljena obraba).



Preverite trdnost namestitve sklopa rezil.

Če so razrahljani ali obrabljeni, glejte poglavje Ugotavljanje in odpravljanje težav.



Vsaki 12 mesecev je treba izvesti rutinsko vzdrževanje.



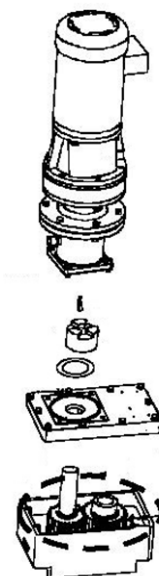
Preverite trdnost namestitve sklopa rezil in morebitno obrabo rezil.



Odstranite pogonski sklop ter nato zgornji in spodnji pokrov. Če je zgornje ohišje tesnil kontaminirano z usedlinami, se obrnite na najbližjega serviserja podjetja Sulzer.



Namestite nova tesnila pred namestitvijo zgornjih in spodnjih pokrovov.



Vsaki 5 let:

- Odstranite pogonski sklop, zgornji pokrov in izrabljeno mast (glejte sliko).
- Preglejte zobnike glede morebitnih poškodb ali obrabe, po potrebi jih zamenjajte in nato dopolnite mast (glejte Preglednico maziv).

Preglednica maziv

Proizvajalec	Mazivo
Mast za zobnike (ne mešajte) 500 gramov	
Ormskirk	Total Multis Complex EP2*
Mast za tesnilne obročke	
Ironsides Lubricant Ltd	Silikonska mast za ventile* 0250/0077
Zaviralec rjavenja	
Solent	Razpršilo SOL-732-0620K*
Splošno in zaščitno mazivo	
Blagovna znamka WD-40	Mazivo v aerosolu WD-40
* OEM (proizvajalec originalne opreme)	

Dovoljena obraba

Opis	ZP	Debelina
Distančnik	Največ 0,20 mm	Brez obrabe
Rezilo	Največ 0,63 mm	0,75 mm na stran za rob rezila Glejte spodnjo sliko

**Obraba rezila****Ugotavljanje in odpravljanje težav**

Simptom	Preverjanje
Ni zmanjševanja količine trdne snovi	Vrtenje rezil
	Obraba rezil
	Trdnost namestitve sklopa rezil
	Pogonski sklop motorja drobilca
Razrahljan sklop rezil Razstavite enoto	Poškodbe kartuš tesnil
	Obraba rezil
	Razrahljane varovalne matice
Prekomeren hrup, tresljaji ali napačna smer delovanja	Obraba zobnikov pogona
	Kontaminacija kartuš tesnil
Preobremenitev motorja	Preobremenitev s trdno snovjo
	Obraba rezil



SULZER



JWC Environmental · Unit 15, Daneside Business Park River Dane Road · Congleton,
Cheshire CW12 1UN Združeno kraljestvo · www.sulzer.com