

Kvarn – 10002 Muffin Monster™ – Kanalbyggs

SULZER

10002 Muffin Monster avloppskvarn är konstruerad för att skydda pumpar och annan utrustning genom att mala sönder besvärligt avfall i avloppsvattnet. Den lågvarviga och dubbelaxlade konstruktionen sönderdelar även avfall som brukar orsaka problem i avloppsreningsverk. Den kompakta konstruktionen får plats i trånga utrymmen och har den kraft som krävs för att skydda avloppsnätet nedströms.

Konstruktion

- Utförande för kanalbyggs
- Knivkammare med öppningshöjd 185 mm
- Knivhjul av härdat stål 120 mm diameter
- Hölje av segjärn
- Sexkantsaxlar av härdat specialstål, 50 mm
- Mekaniska axeltätningar av tungstenskarbid, 6 bar arbetstryck
- Kan fås med kanal- eller väggmonterad ram för enkel installati

Prestanda

- Flöden upp till 41,4 m³/tim

Användningsområden

- Pumpstationer
- Avloppssystem
- Vattenreglering i reningsverk
- Privata avlopp till kommunala nät
- Skydd för avlopp på anstalter
- Malning och sönderdelning av industriellt våtavfall

Monster utbytesenhet

I stället för att byta ut en avloppskvarn kan du välja att renovera enheten. Sulzer levererar en ny fabriksstillverkad knivkassett för att ersätta den utslitna kassetten. Det är bara att demontera motorn och reducriväxeln från den utslitna enheten, montera motorn och reducriväxeln på den nya Monster-utbytesenheten installera sedan den nya enheten. Fördelar:

- Minimalt driftstopp
- Kortare avbrottsstid
- Helt nya delar
- Bra tillfälle att uppgradera
- Fabriksgaranti på Monster utbytesenhet

Muffin Monster avloppskvarnar

Antal tänder	Tjocklek	Material
7-tänder	11 mm	Härdat specialstål
11-tänder	8 mm	Härdat specialstål
17-tänds Wipes Ready™	11 mm	Härdat specialstål



Muffin Monster motor

- 1,5 kW växelmotor som standard, kan även fås med 2,2 kW växelmotor
- Motorer kan fås i explosions säkert och dränkbart utförande, 1,5 kW, 2,2 kW och 4,0 kW
- 25:1 reducriväxel, cykloidkonstruktion

Muffin Monster ramalternativ

- Anpassade kvarnar för enkel installation
- Kanalramar som passar de flesta kanaltyper
- Väggramar för montering på platta eller runda väggar
- Rostfritt stål 304 eller 316 i stålkonstruktionen
- Styrskenor för enkel installation och underhåll

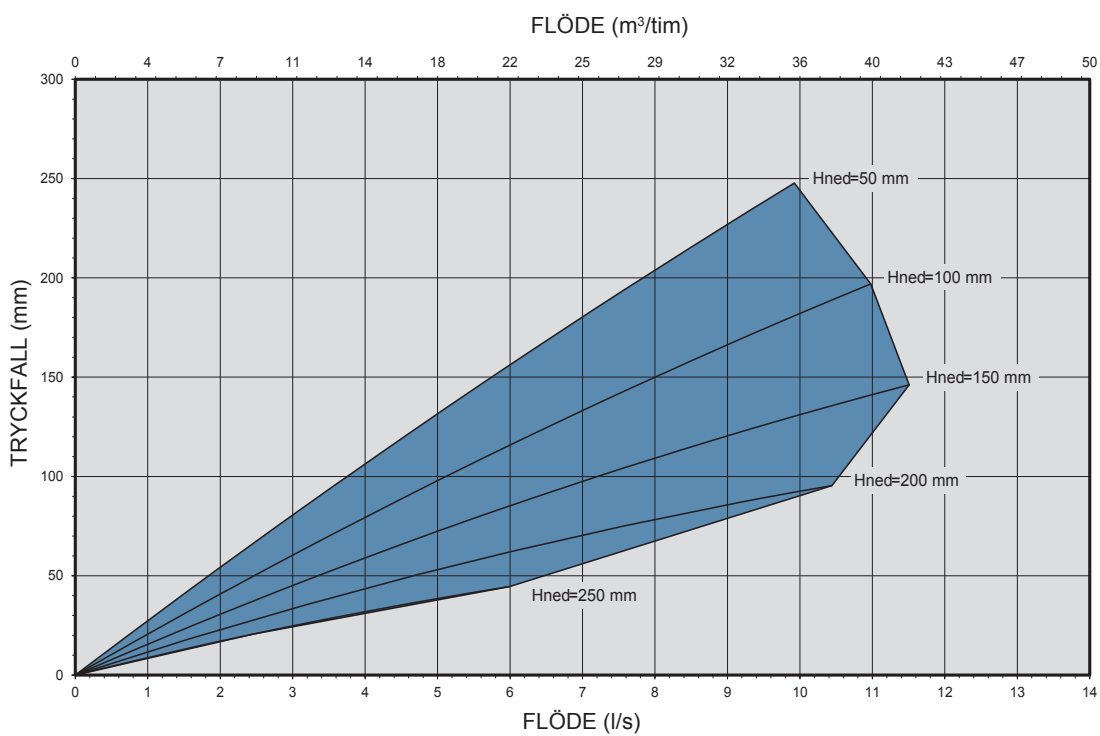
Muffin Monster styrenhet

- Säkerställer maximal malningsprestanda med minimal igensättning
- Konstruerad och programmerad för specificerad motor

Muffin Monster material

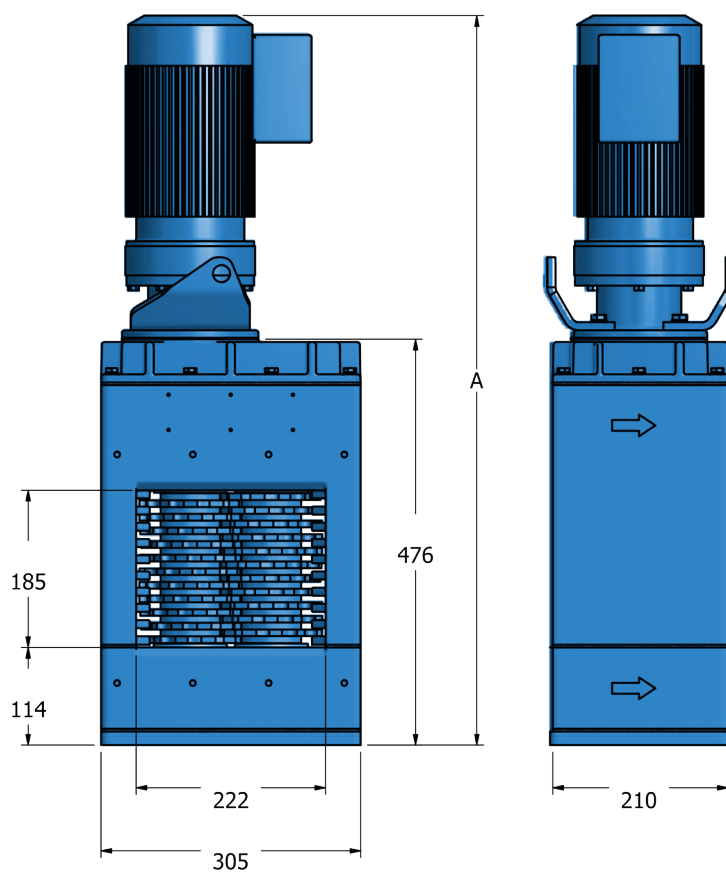
Del	Standard
Hus	Segjärn
Knivhjul	Härdat specialstål
Axlar	Härdat specialstål
Mekaniska tätningar	Tungstenskarbid
Packningar	Cork and rubber

Prestandakurvor



Hned = nedströms tryckhöjd

Mått (mm)



Utförande för kanalbyggnad	Flöde ¹ - m ³ /tim	Tryckfall - mm	Standarddimensioner ² - mm		Ungefärlig nettovikt - kg
			A (IP55)	A (IP68)	
10002-0008-DI	41.4	146	1016	1166	153

1. Flöde baserat på optimala förhållanden i kanal. Rådgör med fabriken för analys av tillämpning.
2. Angivna motorspecifikationer är ett maximum baserat på en enhet med 2,2 kW drivning.

10002 Muffin Monster avloppskvarn modellbeteckning

Produktfamilj	Avloppskvarn	Q																						
Familj	10K Muffin Monster		1																					
Kvarnkonfiguration	Ny enhet med motor (specificeras separat)			2																				
	Monster utbytesenhet				E																			
	Monster utbytesenhet med mellanstycke					F																		
Knivstapelh�jrd	200 mm stapel (8 tum)					J																		
Fl�nsinformation	BS EN 1092, PN16							X	X															
Knivmaterial	H�rdat specialst�l									1														
Knivsektion	7-t�nder, 11 mm tjocklek											C	4											
	11-t�nder, 8 mm tjocklek												F	3										
	17-t�nder Wipes Ready™, 11 mm tjocklek													W	4									
Husmaterial och f�rg	Gjutj�rn, bl�																				S			
T�tnings- och packningsmaterial	T�tningspatron och kork & gummipackningar																					C		
Truminformation	Ej till�mpligt																						X	X
Drivningskonfiguration	Enkeldrift																							S
Exempel:	10002-0008 med 11-tandade knivar	Q	1	2	J	X	X	1	F	3	S	C	X	X	S									

Muffin Monster motor

Effekt	Sp�nning	Typ av skydd	Motorbeteckning
1,5 kW v�xelmotor	400V, 3-fas, 50 Hz	IP55	QA1435BXM
2,2 kW v�xelmotor	400V, 3-fas, 50 Hz	IP55	QB1435BXM
1,5 kW TEFC	400V, 3-fas, 50 Hz	IP55 for ATEX (Ex d IIC T4)	QC2435B2M
1,5 kW dr�nkbar	400V, 3-fas, 50 Hz	IP68 for ATEX (Ex de IIB T4)	QC3435B1M
2,2 kW TEFC	400V, 3-fas, 50 Hz	IP55 for ATEX (Ex d IIC T4)	QD2435B2M
2,2 kW dr�nkbar	400V, 3-fas, 50 Hz	IP68 for ATEX (Ex de IIB T4)	QD3435B1M
4,0 kW TEFC	400V, 3-fas, 50 Hz	IP55 for ATEX (Ex d IIC T4)	QE2435B2M
3,7 kW dr�nkbar	400V, 3-fas, 50 Hz	IP68 for ATEX (Ex de IIB T4)	QE3435B1M

Muffin Monster styrenhet

Kvarnmotortyp	Modellkod f�r IP65 kontrollpanelenhet	
	Pulverlackerat st�l	Rostfritt st�l
1,5 kW IP55	QK1P45XXX	QK1S45XXX
1,5 kW IP68	QK2P45XXX	QK2S45XXX
2,2 kW IP55	QL1P45XXX	QL1S45XXX
2,2 kW IP68	QL2P45XXX	QL2N45XXX
4,0 kW IP55	QM1P45XXX	QM1S45XXX
3,7 kW IP68	QM2P45XXX	QM2S45XXX