

# Trituratore Muffin Monster™ 40K serie in linea

**SULZER**

Il tritatore per acque reflue Muffin Monster 40K è particolarmente indicato per tritare materiali solidi sia a secco che come frazione umida. Protegge pompe ed altre apparecchiature, sminuzzando anche i corpi solidi più duri. Il tritatore bi-albero, a bassa velocità e alta coppia torcente sminuzza facilmente i solidi più resistenti che solitamente causano problemi nel trattamento dei reflui.

## Caratteristiche costruttive

- Tipologia di installazione flangiata, in linea alle condotte
- Diametri delle flange di collegamento da DN 300 a DN 500
- Coltelli in acciaio 4130 indurito (standard), diametro di 190 mm
- Corpo del tritatore in acciaio al carbonio
- Alberi in acciaio 4130 indurito, a sezione esagonale da 64 mm
- Tenute meccaniche in carburo di tungsteno che sopportano una pressione di esercizio massima con funzionamento a secco di 10.3 bar

## Prestazioni

- Portata trattata fino a 1558 m<sup>3</sup>/h

## Applicazioni

- Impianti di depurazione per acque reflue
- Stazioni di pompaggio fognarie
- Scarichi commerciali, residenziali, che terminano nelle reti fognarie
- Applicazioni particolarmente gravose (es. scarichi ospedalieri, da aeroporti o penitenziari)

## Unità Monster Renew

Invece di riparare il tritatore usurato, scegliete l'unità Monster Renew. Sulzer fornisce l'intera unità di triturazione per la sostituzione di quella usurata. L'operazione è semplice e veloce: si rimuovono il motore ed il riduttore dal corpo del tritatore e si sostituisce l'unità usurata con la nuova unità Monster Renew, reinstallando il tutto all'interno del copro principale. I vantaggi sono:

- Ridotti tempi di fermo macchina
- Intervento semplice e veloce
- Rinnovo di tutte le componenti
- Possibilità di aggiornare / adattare l'unità alle nuove esigenze
- Totale garanzia di fabbrica sulla unità Monster Renew

## Gamma coltelli per il Muffin Monster

Coltelli	Spessore	Materiale
11- denti	11 mm	Acciaio 4130 indurito



## Gruppo motore Muffin Monster

- Versione standard con motore di 7.5 kW
- In opzione, versione antideflagrante e versione con motore sommersibile
- Riduttore di tipo cicloidale con rapporto di riduzione 35:1

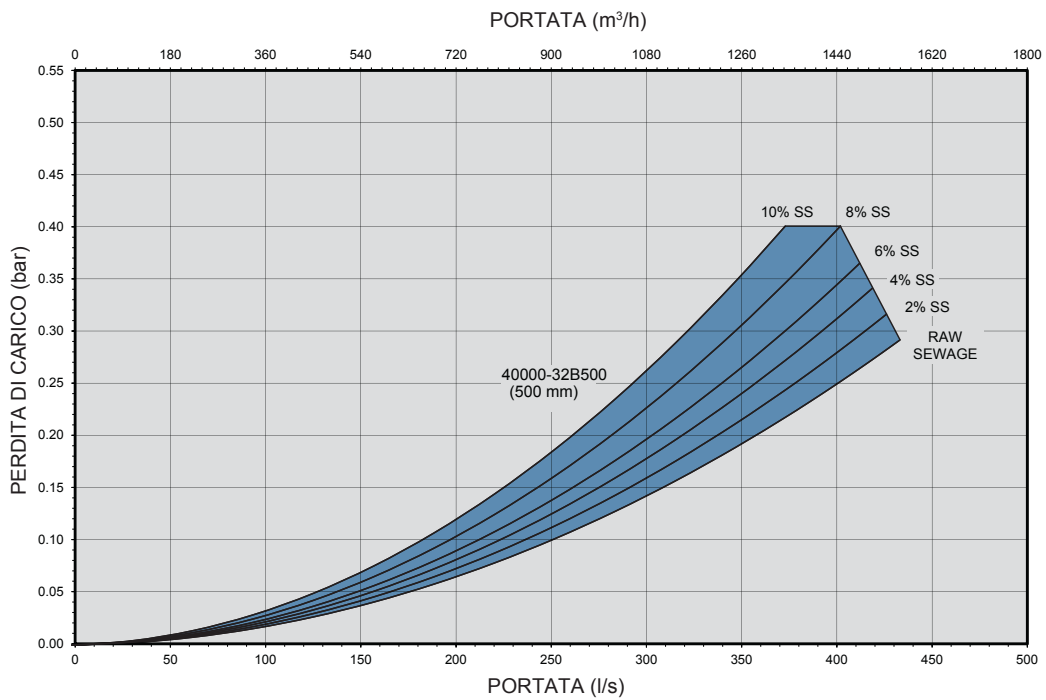
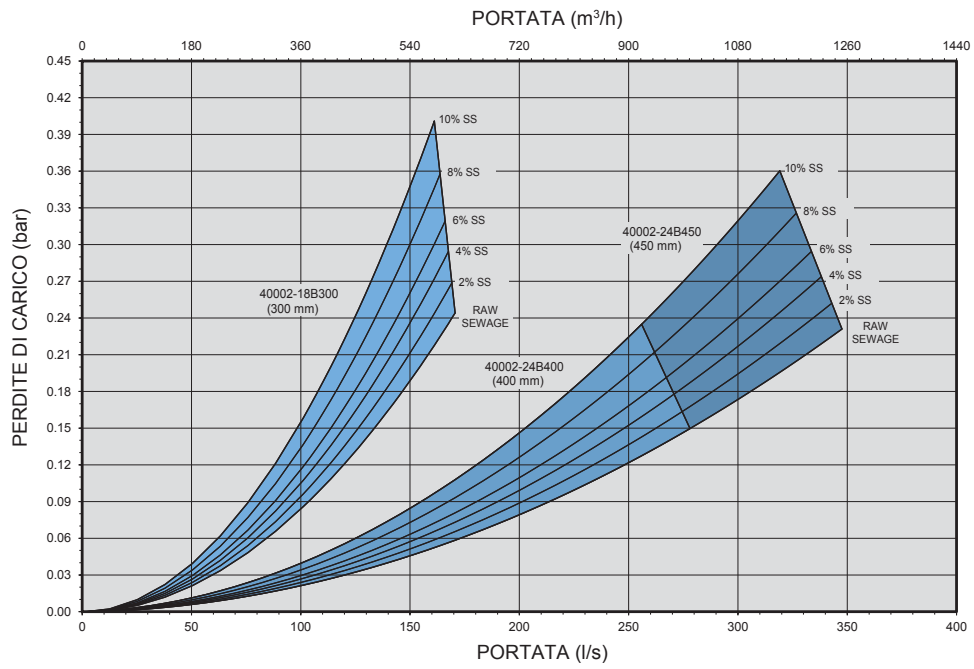
## Unità di controllo del Muffin Monster

- Garantisce il massimo grado di triturazione ed il minimo rischio di interruzione di funzionamento
- Realizzato e programmato per ogni specifica taglia di motore

## Materiali costruttivi del tritatore Muffin Monster

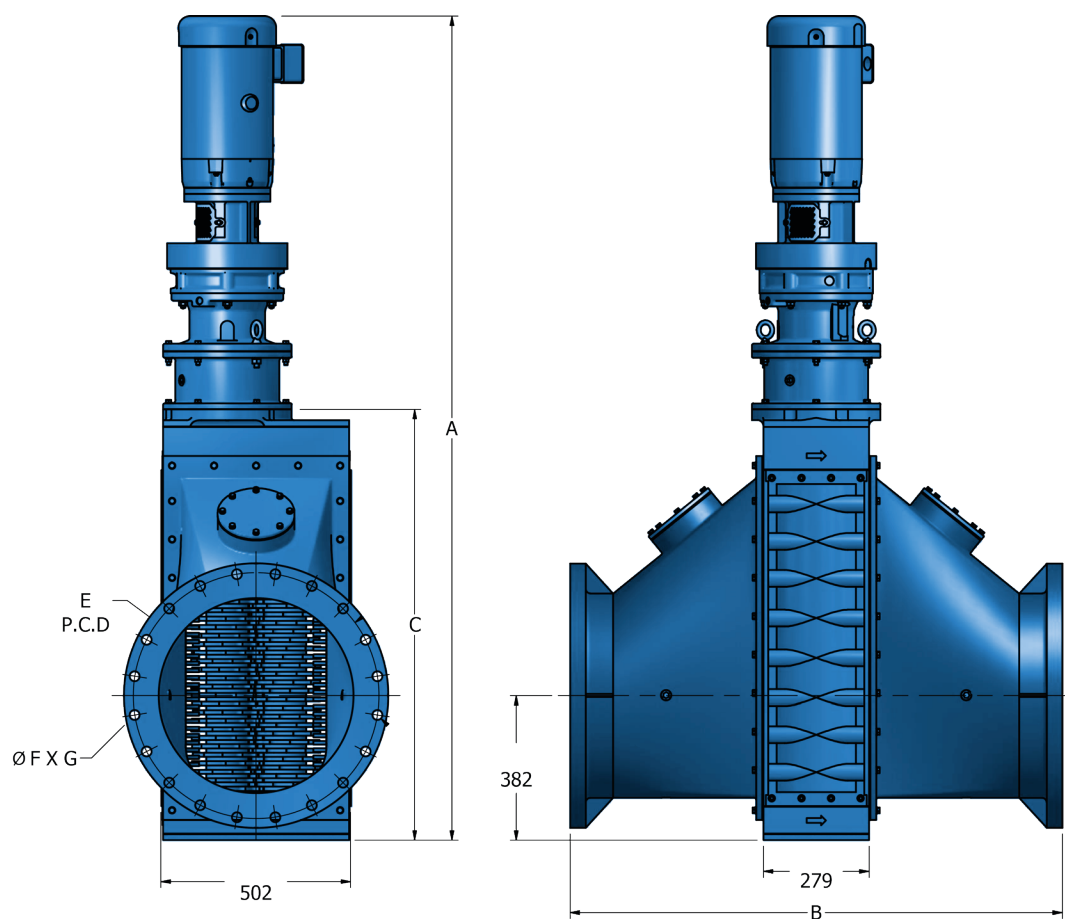
Componenti	Materiali standard
Corpo	Ductile iron
Coltelli	Acciaio 4130 indurito
Alberi	Acciaio 4130 indurito
Tenute Meccaniche	Carburo di tungsteno
Guarnizioni	Viton

## Modello 40000 - Curve prestazionali



SS = solidi sospesi

## Dimensioni (mm)



Modello in linea	Portata m <sup>3</sup> /h	Diametro mm	Perdite di carico bar	Dimensioni versione standard <sup>1</sup> mm				Dimensioni flange mm			Peso netto approssimato kg
				A (IP55)	A (IP68)	B	C	E	F	G	
40002-18B300	612	300	0.24	1704	1848	895	768	410	28 (M24)	12	690
40002-24B400	999	400	0.15	1882	2027	1099	946	525	31 (M27)	16	860
40002-24B450	1249	450	0.23	1882	2027	1200	946	585	28 (M24)	20	950
40002-32B500	1558	500	0.29	2080	2117	1301	1114	650	32 (M30)	20	1184

1. Le dimensioni dell'unità motore si basano sulla taglia dell'unità da 7.5 kW

