

Pumppaamo ABS Piranhamat 701

SULZER



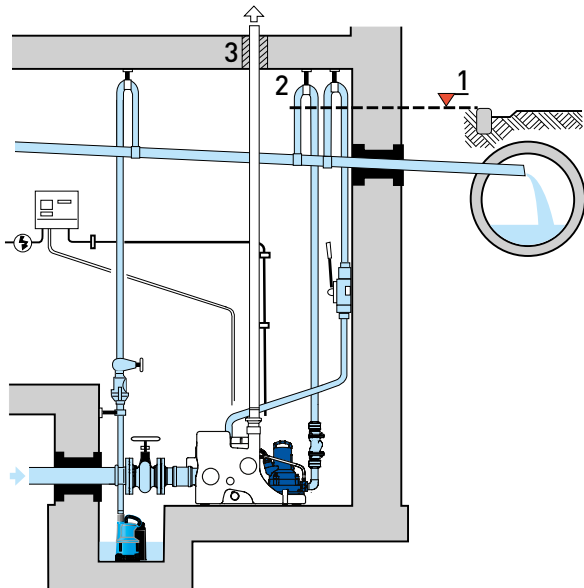
Tulvankestävät pumppaamot automaattiseen jäteveden pumppaamiseen padotuskorkeuden alapuolisilta alueilta EN 12050-1 standardin mukaisesti. Piranhamat 701 poistaa jäteveden luotettavasti ja taloudellisesti pienikokoisten putkien kautta suurella paineella. Sopii uusiin rakennuksiin tai peruskorjattaviin vanhoihin rakennuksiin.

Ominaisuudet

- Asennusvalmis; vankka, kompakti säiliö, sopii yhden perheen taloihin.
- Helposti kuljetettava ja asennettava. Pieni koko; mahtuu oviaukosta.
- ABS –upposilppuripumput Piranhamat n valikoimista viemäriveden, WC-vesiä sisältävän jäteveden, ongelmattomaan pumppaukseen putkistoihin alk 1¼" (DN 32).
- Yhdeksän vaakatuloliitäntää (6 x DN 100, 3 x DN 40) ja neljä tuloliitäntää päältä (2 x DN 70, 2 x DN 40). Yksi DN 70 tarvitaan ilmausliitäntänä. DN 40 liitäntämahdollisuus manuaalista kalvopumppua varten
- Pumppaa isommalla paineella jopa 30 metriin. Sopii parhaiten laitteisiin, joiden painekorkeus on vähintään 8 m.
- Paineliitäntä valurautaa, kierrelaippa G 1¼".
- Silppurijärjestelmä koostuu kierukkamaisesta pohjalevystä, jossa on kiinteä leikkuureunoilla varustettu leikkuurengas ja silpomisroottori. Roottori sijaitsee juoksupyörän alapuolella, mikä takaa mahdollisimman tukkeutumattoman käytön.
- Akseli on tiivistetty mekaanisella piikarbiditiivisteellä, joka toimii pyörimissuunnasta riippumatta, kestää lämpöshokkia ja kuivakäyttöä. Moottorin puoli: Öljyvaideltu huultitiiviste.
- Moottorin akselin laakerit ovat kestovoideltuja kuulalaakereita.
- Nesteen suurin sallittu lämpötila: 40 °C jatkuva käyttö, 60 °C jaksottainen käyttö (enint. 5 min).

Asennus

Padotuskorkeuden huomioon ottaminen on tärkeää pumppaamon toiminnan kannalta. Kaikki padotuskorkeuden alapuoliset putkiliitännät tulee varustaa EN 12056 mukaisella takaisinvirtauksen estolla.



1. Padotuskorkeus
2. Paineputki padotuskorkeuden yläpuolisella putkikäyrällä
3. Ilmausputki tuotu kattotason yläpuolelle

Jätevesipumppaamoiden asennuspaikkojen on oltava riittävän tilavia, jotta kaikkien käytön tai huollon aikana tarvittavien osien ympärillä on vähintään 60 cm tilaa leveys- ja korkeussuunnassa. Tilassa on oltava pumppukaivo itse tilan vedenpoistoa varten.



Säiliö

Synteettinen, korrosiokestävä, kaasui- ja hajutiivis EN 12050-1 mukaan. Vakioitoimitukseen sisältyy pumppu ja ohjausyksikkö.

Tilavuus: 70 litraa

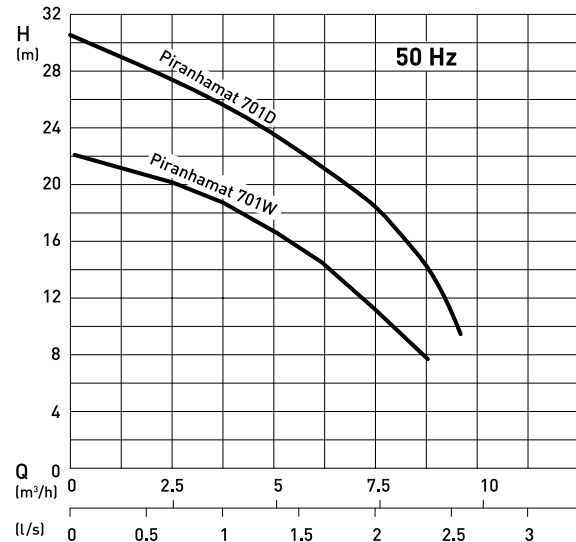
Moottori

Painevedenkestävä, kaksinapainen moottori akselitiivisteellä ja öljykammioilla. Elektroninen valvonta staattorin lämpötilaa ja ylivirtausta varten.

Erittely: Luokka F 155 °C

Suojausluokka: IP 68

Tuottokäyrät



H = Nostokorkeus; Q = Discharge Virtaama; Käyrät ISO 9906 mukaan

Materiaalit

Erittely	Materiaali
Säiliö	Polyeteeni (PE)
Moottorinvaippa	Valurauta EN-GJL-250
Akseli	Ruostumaton teräs 1.4021 (AISI 420)
Pumpun pesä	Valurauta EN-GJL-250
Juoksupyörä	Valurauta EN-GJL-250
Pohjalevy	Valurauta EN-GJL-250
Kiinnittimet	Ruostumaton teräs 1.4401 (AISI 316)

Tekniset tiedot

Piranhamat	701 W	701 D
Moottorin teho [kW]*	$P_1 = 2.3$ $P_2 = 1.7$	$P_1 = 2.3$ $P_2 = 1.7$
Pyörimisnopeus [r/min]	2900	2900
Nimellisjännite [V]	220-240 1~	400 3~
Nimellisvirta [A]	7.0	4.0
Kaapeli [S1BN8-F]	4G1.5	4G1.5
Kaapelin pituus [m]**	4.0	4.0
Paino [kg]***	58	58

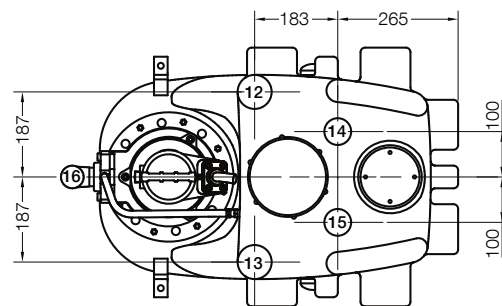
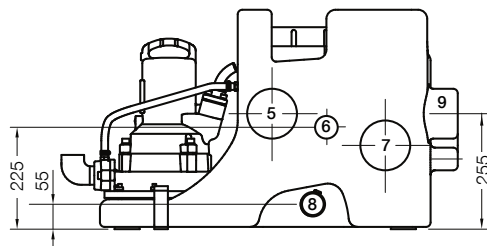
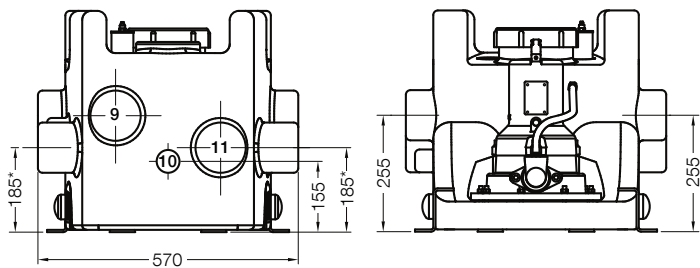
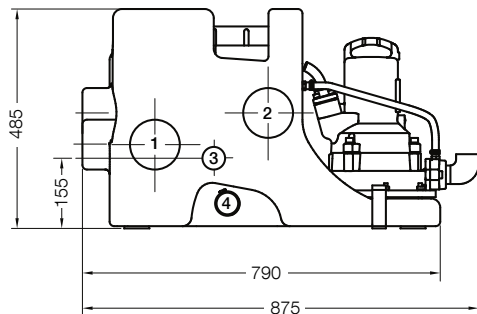
* P_1 = Virta sähköverkosta.

P_2 = Moottorin akselin teho.

** Ohjausyksikössä 1.5 m:n kaapeli ja pistoke.

*** Käsikalvopumpun lisäpaino = 13 kg

Säiliön mitat (mm)



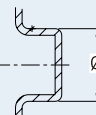
Liitännät

- | | |
|-----------------|--------------------------------|
| 1. Tulo DN 100* | 10. Tulo DN 40 |
| 2. Tulo DN 100 | 11. Tulo DN 100* |
| 3. Tulo DN 40 | 12. Tulo/Tuuletus DN 70 |
| 4. Poisto DN 40 | 13. Tulo/Tuuletus DN 70 |
| 5. Tulo DN 100 | 14. Tulo/Käsikalvopumppu DN 40 |
| 6. Tulo DN 40 | 15. Tasonsäätö DN 40 |
| 7. Tulo DN 100* | 16. Paineputki G 1 1/4" |
| 8. Poisto DN 40 | |
| 9. Tulo DN 100 | |

* eivät sovi EN 12056:n mukaiseen käyttöön.

Tuloliitäntämitat

Ø	(mm)
DN 70	+0.2 Ø 75 -1.0
DN 100	+0.3 Ø 110 -1.0
DN 150	+0.4 Ø 160 -1.5



Lisävarusteet

Erittely	Koko	Osa no.
Käsikalvopumppu jossa on sisäinen takaiskuventtiili erillistä seinäkiinnitystä varten	G 1 1/2"	14990028
Seinäasennussarja käsikalvopumppua varten		62660036
Luistinventtiili (messinkiä) sisäkierte	G 1 1/4"	14040005
Takaiskuventtiili pallotyyppinen, valurauta EN-GJL-250	G 1 1/4"	61400525