

Προκατασκευασμένο αντλιοστάσιο τύπου ABS Synconta 901B και 902B

Συνθετικό προκατασκευασμένο αντλιοστάσιο, σχεδιασμένο ως μονή ή διπλή μονάδα άντλησης για την αυτόματη άντληση αποβλήτων και λυμάτων από τοποθεσίες και περιοχές κάτω από το επίπεδο του βαρυτικού αγωγού, σύμφωνα με το EN 12050-1. Σχεδιασμένο ως πλήρες αντλιοστάσιο λυμάτων για εγκατάσταση κάτω από το έδαφος και για τον εξοπλισμό με αντλίες από τις σειρές Piranha, AS και MF.

Χαρακτηριστικά

- Διατίθεται καπάκι από σκυρόδεμα για περιοχές με διέλευση πεζών ή οχημάτων (διαθέσιμο ως εξάρτημα). Η δεξαμενή μπορεί να εφοδιαστεί με πλαστικό καπάκι με κλειδαριά σε εγκαταστάσεις όπου δε διέρχονται οχήματα π.χ. πρασίδες, κήπους κλπ.
- Ανοξείδωτος σωλήνας εξαγωγής με εξωτερικό σπείρωμα 1¼" (901B), ή 1½" (902B).
- Το Synconta 901B έχει μία αντλία, το 902B δύο.
- Το στάνταρ βάθος είναι 1690 mm, και επεκτείνεται έως και 2500 mm με προσαρμογή τεμαχίου επέκτασης (διαθέσιμο ως εξάρτημα).
- Τέσσερα στόμια εισόδου (3 x DN 150, 1 x DN 200) για σύνδεση DIN push-on. Δύο στόμια DN 100 για αερισμό και διέλευση των καλωδίων.
- Απλή εγκατάσταση και συντήρηση της αντλίας, αφού δεν είναι απαραίτητη η είσοδος στην δεξαμενή. Με αυτόματο σύστημα σύζευξης για να συνδέεται η αντλία αυτόματα κατεβαίνοντας από τον οδηγό στη βάση λυομένου συνδέσμου.
- Οι σωληνώσεις και οι βάνες είναι φτιαγμένες από υψηλής ποιότητας ανοξείδωτο χάλυβα 1.4301. Οι σύνδεσμοι αυτόματης ζεύξης είναι διαθέσιμοι σε χυτοσίδηρο.
- Ο έλεγχος στάθμης γίνεται με τις παρακάτω επιλογές: σύστημα με αέρα υπό πίεση, φλοτεροδιακόπτη ή άλλο αισθητήρα στάθμης.
- Μέγιστη επιτρεπτή θερμοκρασία του μέσου 40 °C, προσωρινά έως 60 °C (μέγ. 5 λεπτά).



Δεξαμενή

Συνθετική, αντιδιαβρωτική δεξαμενή σύμφωνα με το EN 12050-1. Εφοδιασμένη από το εργοστάσιο με ταχυσύνδεσμο για ζεύξη εκτός στάθμης υγρού στο πάνω μέρος της, βάνα αντεπιστροφής τύπου μπάλας και βάνα απομόνωσης.

Το καπάκι της δεξαμενής ο έλεγχος της στάθμης και οι αντλίες δεν συμπεριλαμβάνονται.

Χωρητικότητα (L): 977

Βάρος (kg)*: 82 (Synconta 901B)
92 (Synconta 902B)

* Περιλαμβάνεται το βάρος των σωληνώσεων αλλά όχι το βάρος των αντλιών (δείτε πίνακα τεχνικών δεδομένων).

Κινητήρας

Υδατοστεγανός, ασύγχρονος κινητήρας βραχυκυκλωμένου δρομέα 2-πόλων με τρία σημεία στεγανοποίησης και θάλαμο λαδιού. Ηλεκτρονικός έλεγχος της θερμοκρασίας του στάτη. Κλάση μόνωσης: F έως 155 °C
Βαθμός προστασίας : IP68

Αντλίες

- Υποβρύχια αντλία λυμάτων τύπου ABS MF / AS με πτερρωτή Vortex για άντληση καθαρού νερού, αποβλήτων και λυμάτων που περιέχουν μεγάλα σωματίδια. Έως και 40 mm πέρασμα στερεών.
- Υποβρύχια αντλία τύπου μασητήρα ABS Piranha. Σύστημα τεμαχισμού για την άντληση λυμάτων με στερεά και μακρόνια, μέσω καταθλιπτικών αγωγών μικρής διατομής (από 1¼").

Υλικά

Δεξαμενή	Πολυαιθυλένιο
Άνω καπάκι (Piranha 09 και MF)	Ανοξείδωτος χάλυβας 1.4301 (AISI 304)
Κέλυφος κινητήρα	Χυτοσίδηρος EN-GJL-250
Άξονας ρότορα	Ανοξείδωτος χάλυβας 1.4021 (AISI 420)
Κέλυφος αντλίας	Χυτοσίδηρος EN-GJL-250
Πτερρωτή *	Χυτοσίδηρος EN-GJL-250
Πλατώ αναρρόφησης (AS 0530)	Χυτοσίδηρος EN-GJL-250
Κοχλιοσυνδέσεις	Ανοξείδωτος χάλυβας 1.4401 (AISI 316)

* Πολυαμίδιο για Piranha 09.

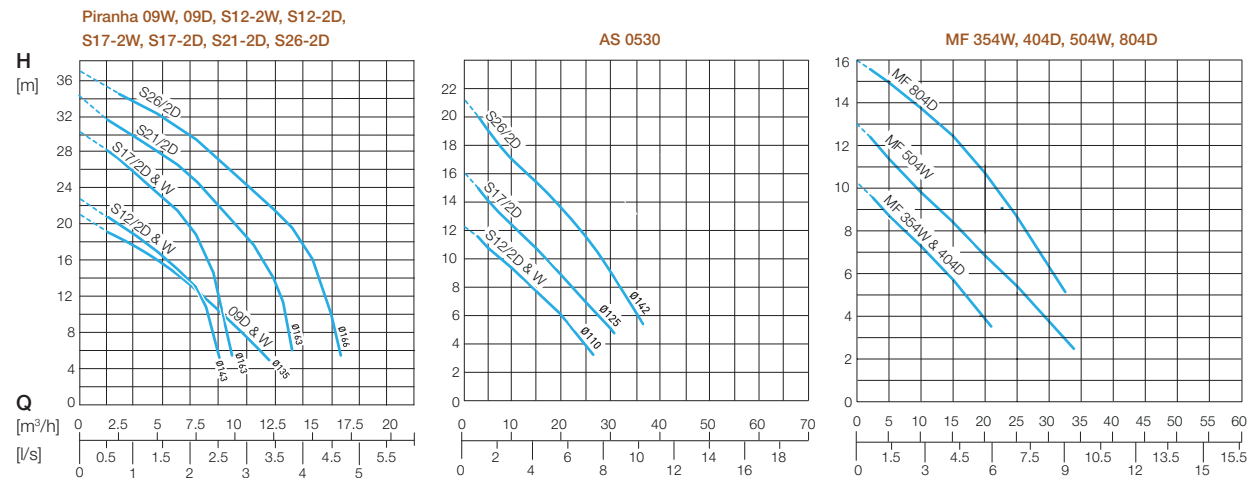
Τεχνικά δεδομένα

Τύπος αντλίας	Piranha 09 W/KS	Piranha 09 D/KS	Piranha S12/2 W	Piranha S12/2 D	Piranha S17/2 W	Piranha S17/2 D	Piranha S21/2 D	Piranha S26/2 D
Κατάθλιψη αντλίας με εσωτερικό σπείρωμα	G 1¼"	G 1¼"	G 1¼"	G 1¼"	G 1¼"	G 1¼"	G 1¼"	G 1¼"
Υδραυλικό μέρος	Macerator	Macerator	Macerator	Macerator	Macerator	Macerator	Macerator	Macerator
Ισχύς κινητήρα * (kW): P ₁	2,56	2,56	1,77	1,69	2,36	2,31	2,79	3,43
P ₂	1,84	2,00	1,20	1,20	1,65	1,70	2,10	2,60
Ονομαστικό ρεύμα (A)	11,6	4,64	8,22	3,29	10,6	3,97	4,75	5,64
Ονομαστική τάση (V)	220-240 1~	400 3~	220-240 1~	400 3~	220-240 1~	400 3~	400 3~	400 3~
Ταχύτητα (r/min)	2900	2900	2900	2900	2900	2900	2900	2900
Καλώδιο ** (H07RN-F)	3G 1.0	4G 1.0	4G 1.5	4G 1.5	4G 1.5	4G 1.5	4G 1.5	4G 1.5
Βάρος αντλίας (kg)	23	23	32	32	32	32	37	40

Pump type	AS 0530 S12/2 W	AS 0530 S12/2 D	AS 0530 S17/2 D	AS 0530 S26/2 D	MF 354 W	MF 404 D	MF 504 W	MF 804 D
Κατάθλιψη αντλίας με εσωτερικό σπείρωμα	G 2"	G 2"	G 2"	G 2"	G 2"	G 2"	G 2"	G 2"
Υδραυλικό μέρος	Vortex	Vortex	Vortex	Vortex	Vortex	Vortex	Vortex	Vortex
Solids passage (mm)	40	40	40	40	40	40	40	40
Ισχύς κινητήρα * (kW): P ₁	1,77	1,69	2,31	3,43	1,1	1,14	2,05	2,4
P ₂	1,20	1,20	1,70	2,60	0,7	0,80	1,45	1,8
Ονομαστικό ρεύμα (A)	8,22	3,29	3,97	5,64	4,8	2,00	9,00	4,1
Ονομαστική τάση (V)	220-240 1~	400 3~	400 3~	400 3~	220-240 1~	400 3~	220-240 1~	400 3~
Ταχύτητα (r/min)	2900	2900	2900	2900	2900	2900	2900	2900
Καλώδιο ** (H07RN-F)	4G 1.5	4G 1.5	4G 1.5	4G 1.5	3G 1.0	4G 1.0	3G 1.0	4G 1.0
Βάρος αντλίας (kg)	34	34	34	40	14	14	17	20

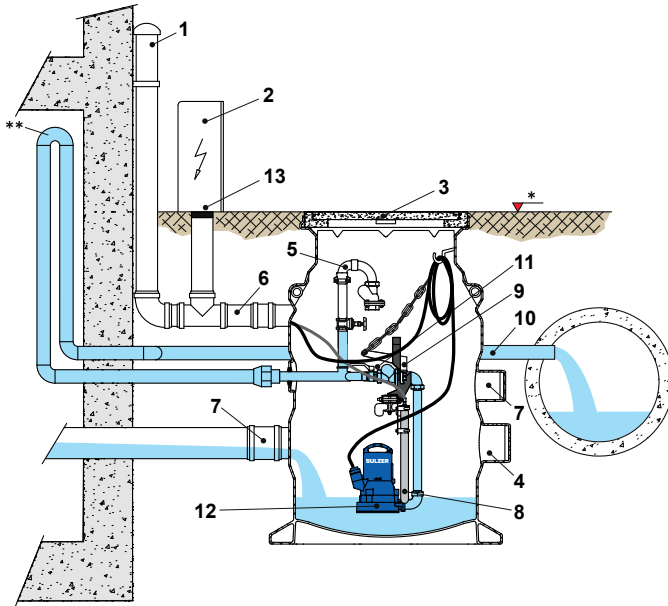
* P₁ = Ισχύς από το ρο δίκτυο. P₂ = Ισχύς στον άξονα. ** ΣΚαλώδιο ειδικού μανδύα με ελεύθερα άκρα.
 Οι εκδόσεις μίας φάσης απαιτούν πυκνωτή εκκίνησης και λειτουργίας όταν λειτουργούν χωρίς πίνακα αυτοματισμού.
 Όταν τοποθετούνται αντλίες MF και AS, απαιτείται κι προσαρμογής για MF/AS.
 Δεδομένα για εναλλακτικές τάσεις διαθέσιμα κατόπιν αιτήματος.

Καμπύλες λειτουργίας 50 Hz



H = Συνολικό μανομετρικό; Q = Παροχή. Καμπύλες σύμφωνα με το ISO 9906 (60 Hz διαθέσιμες κατόπιν αιτήματος)
 Σημείωση: Χρησιμοποιήστε το πρόγραμμα ABSEL για την επαλήθευση των επιλογής των αντλιών.

Εγκατάσταση



Για την αποτελεσματική άντληση είναι ζωτικής σημασίας η γνώση του επιπέδου του βαρυτικού αγωγού. Όλα τα σημεία κατάθλιψης κάτω από αυτό το επίπεδο πρέπει να προστατεύονται από ανεπιθύμητες επιστροφές, σύμφωνα με το πρότυπο EN 12056.

1. Σωλήνας εξαερισμού, που πρέπει να οδηγείται σε εξωτερικό χώρο.
2. Πίνακας ελέγχου Sulzer.
3. Τσιμεντένιο καπάκι σε πλαίσιο από χυτοσίδηρο.
4. Είσοδος DN 200.
5. Σύνδεση για έκπλυση και βαλβίδα εξαερισμού.
6. Στόμιο DN 100 για σύνδεση αεραγωγού και σωλήνα καλωδίων.
7. Είσοδος DN 150.
8. Έλεγχος στάθμης.
9. Ζεύξη στο πάνω μέρος με στήριγμα.
10. Σωλήνας κατάθλιψης.
11. Βάνα απομόνωσης και αντεπιστροφής τύπου μπάλας.
12. Υποβρύχια αντλία Sulzer.
13. Φίλτρο οσμών.

* Στάθμη βαρυτικού αγωγού.

** Σιφωνισμός πάνω από τη στάθμη βαρυτικού αγωγού.

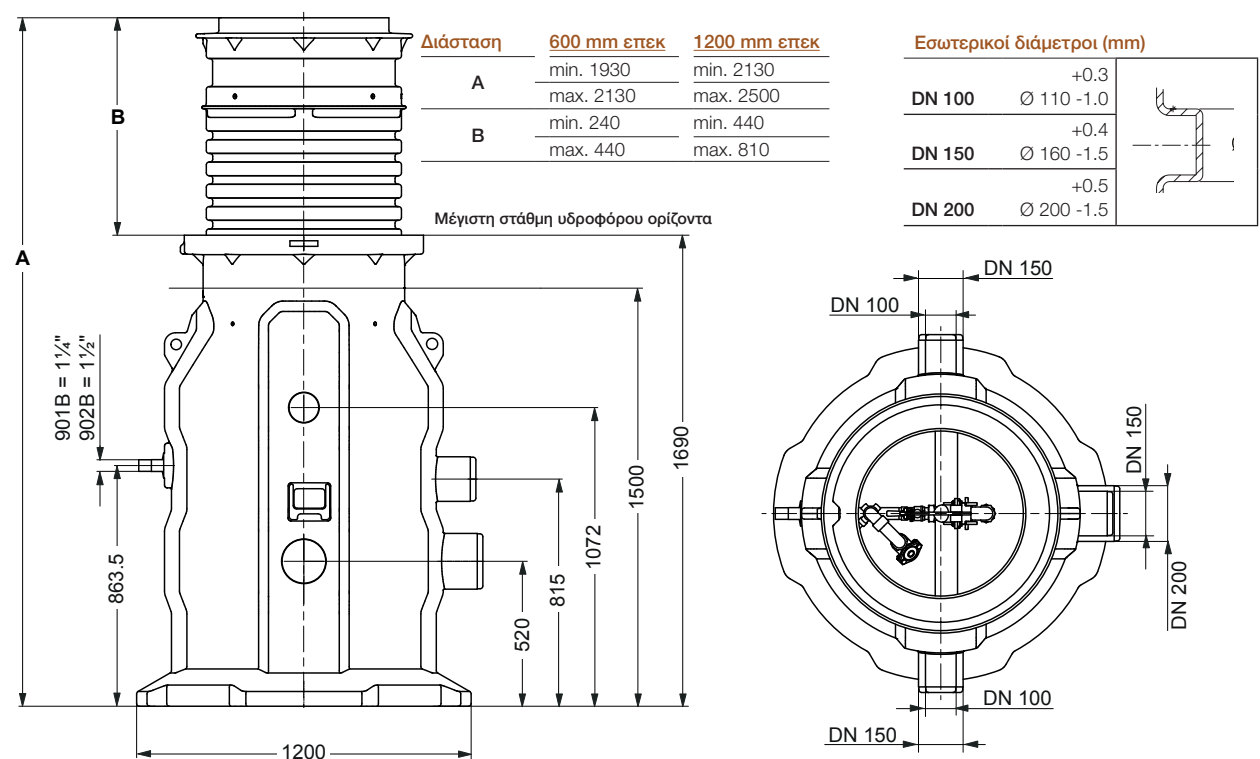
Κατά την εγκατάσταση είναι σημαντικό να μένει ικανοποιητικό μήκος καλωδίου μέσα στη δεξαμενή για να διευκολύνεται η απομάκρυνση της αντλίας και των σωληνώσεων πάνω από τη στάθμη της επιφάνειας του εδάφους για σέρβις.

Σημείωση: Πρέπει να διασφαλίζεται ότι το καλώδιο μέσα στην δεξαμενή δεν μπλέκεται με τα υδραυλικά της αντλίας.

Το μήκος του καλωδίου μέσα στην δεξαμενή καθορίζεται από το βάθος εγκατάστασης της δεξαμενής, όπως φαίνεται στον παρακάτω πίνακα.

	Χωρίς επέκταση	Με επέκταση 600 riser	Με επέκταση 1200 mm
Μήκος (mm)	min. 1500	min. 2000	min. 2500

Διαστάσεις (mm)



Εξαρτήματα

		Χωρίς επέκταση	Κιτ επέκτασης 600 mm (62665493)	Κιτ επέκτασης 1200 mm (62665494)
Μέγεθος:		1690 - 1930 mm	1930 - 2130 mm	2130 - 2500 mm
				
Βασικό κιτ καπακιού	62665492	✓	X	X
Καπάκι κλάσης A15	14995000	✓	X	X
Καπάκι κλάσης B125	310100110001	✓*	✓	✓
Καπάκι κλάσης D400	310100109001	X	✓	✓
Δακτύλιος 100 mm **	44505000	✓	X	X
Κιτ καταθλιπτικού αγωγού 10 m	62665491	✓	✓	✓
Κιτ καταθλιπτικού αγωγού 20 m	62665525	✓	✓	✓
Κιτ φλοτεροδιακόπτη 10 m	310100117200	✓	✓	✓
Κιτ αισθητήρα 10 m	310100118200	✓	✓	✓
Κιτ αισθητήρα 30 m	310100118201	✓	✓	✓
Κιτ προσαρμογής MF/AS	62665495	✓	✓	✓
Κιτ τηλεσκοπικού κλειδιού χειρισμού βανών	310100015200	✓	✓	✓
Τεμάχιο προσαρμογής 1¼"	13740039	✓	✓	✓
Τεμάχιο προσαρμογής 1½"	13740042	✓	✓	✓
Κιτ έκπλυσης	61185001	✓	✓	✓
Βαλβίδα εξαερισμού	61180521	✓	✓	✓
Αντλία	DN 32 (Piranha 09-S26)	✓	✓	✓
	DN 50 (AS 0530 / MF 354-804)	✓	✓	✓

* Για μία δεξαμενή χωρίς επέκταση πρέπει να προσαρμόζεται ένας μονός δακτύλιος 100 mm (part no.44505000) για την στήριξη του καπακιού B125.

** Έναν το πολύ δακτύλιο όταν χρησιμοποιείται με καπάκι B125. Τρεις το πολύ δακτυλίους όταν χρησιμοποιούνται με καπάκι A15..

Διαθέσιμη μονάδα ελέγχου για εσωτερική ή εξωτερική εγκατάσταση.

[sulzer.com](https://www.sulzer.com)

Synconta 900 el 04.2024, Copyright © Sulzer Ltd 2024

Αυτό το έγγραφο δεν αποτελεί κανενός είδους εγγύηση ή συμβατική δέσμευση. Παρακαλούμε επικοινωνήστε μαζί μας για μια περιγραφή των εγγυήσεων ή συμβατικών δεσμεύσεων που προσφέρουμε. Οδηγίες για χρήση και ασφάλεια θα δοθούν χωριστά. Όλες οι πληροφορίες στο παρόν έγγραφο μπορούν να αλλάξουν χωρίς προειδοποίηση.