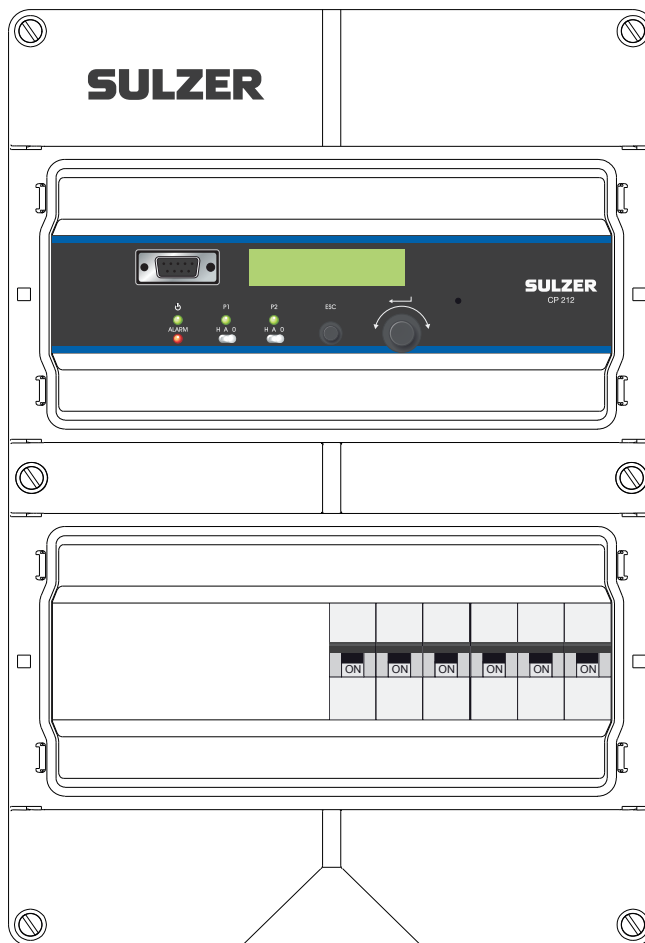
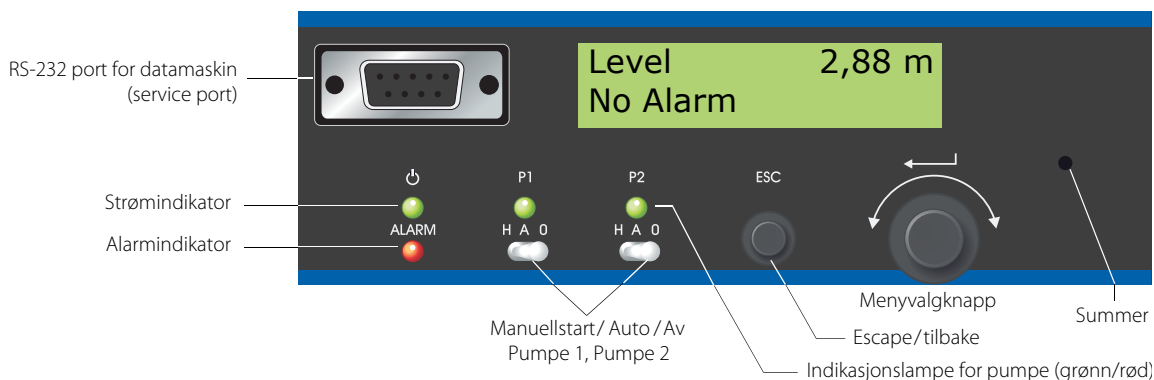

**Automatikkskap Type ABS
CP 212**



Innstilling og Konfigurasjonsveiledning



1 Brukergrensesnitt CP 212 for to pumper



Tabell 1 Generelle innstillinger og indikasjoner

1	Hvis en alarm utløses fra begynnelsen:		
2	Vri 1x til venstre		↻
3	Velg språk	Velg språk	↵
			↻
			↵
	Mains Voltage	Kontroller	↻
		1-Fas 230V / 3-Fas 230V / 3-Fas 400V	
	Tilbake til hovedbilde		ESC
4	Visning av driftsdata		
		Vri 9x høyre	↻
	Nivå xxx m	Kun avlesning	↻
	Motorstrøm P1	Kun avlesning	↻
	Cosinus phi P1	Kun avlesning	↻
	Motorstrøm P2	Kun avlesning	↻
	Cosinus phi P2	Kun avlesning	↻
	Driftstid P1	Kun avlesning	↻
	Driftstid P2	Kun avlesning	↻
	Ant. starter P1	Kun avlesning	↻
	Ant. starter P2	Kun avlesning	↻

Kvitter alarm	↵
1 a	
Level -0,87 m	↵
Not Ackn. Alarm	↵
Årsak for alarmen:	
Nivåsensor ikke tilkoblet / koblet feil	ESC
1 b	
Phase Error	↵
Not Ackn. Alarm	↵
Årsak for alarmen:	
feil dreieretning. Skift faserekkefølgen	ESC

Forklaring av symboler:

vri høyre =



vri venstre =



enter (Velg eller lagre) =



tilbake til hovedbilde =

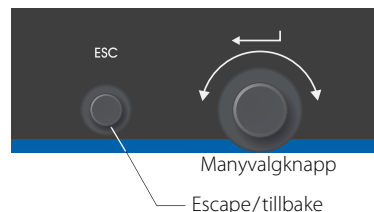


Sette tilbake til fabrikkinnstillinger::

tilbake til hovedbilde =>



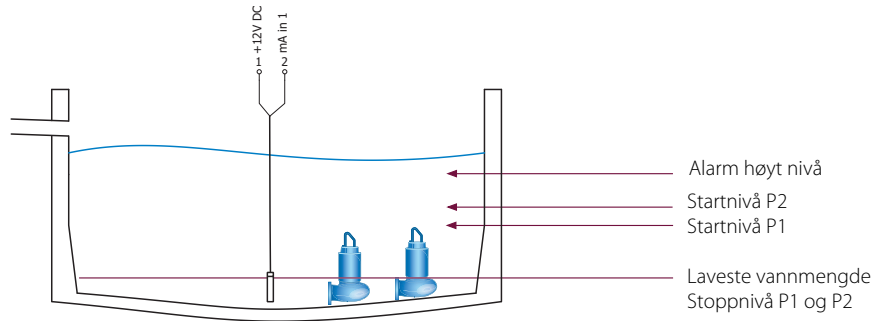
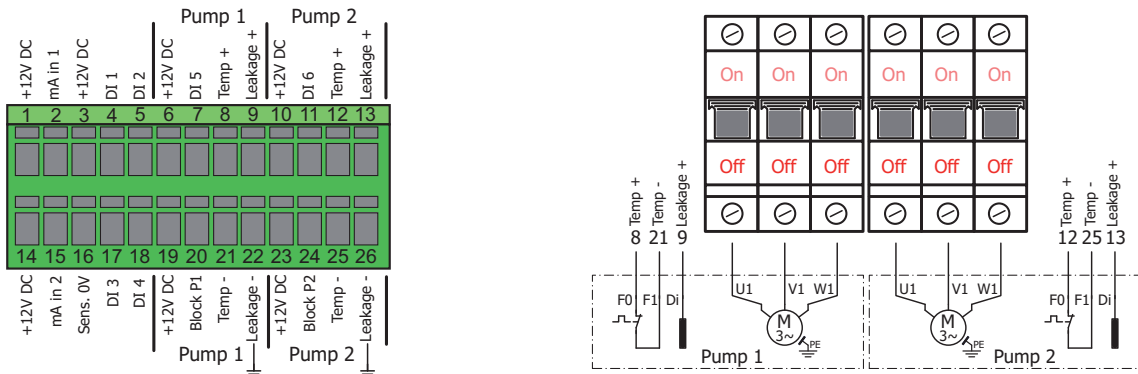
Trykk og hold ESC og Enter i mer enn 5 sek.



Handlingsfelt:
Vennligst legg inn oppgitt eller ønsket verdi eller alternativ. .

2 Tilkobling av en analog sensor, for eksempel en HSC2-trykksonde inkludert de passende grunninnstillingene, med eller uten EX.

Tilkobling



Tabell 2 Instillinger

5	Givertype	Valg av sensorer	
	Analog sensor, for eksempel trykksonde HSC2		
6	Analog mA1		
	Skalering 100% = xx,x m	Sett inn sensorens måleområde. Vri til riktig verdi. For eksempel HSC2 trykksonde med måleområde 0-4,0m. Sett inn 4,0 m.	↕ ↻ ↕
	Skalering 0% = 0,0 m	Kontrolleres	↻
	Velg enhet [m]	Kontrolleres	↻
	Filter 2s	Kontrolleres	↻
7	Alarm høyt nivå xx,x m	Alarm for høyt nivå Sett inn verdi, for eksempel 0,60 m Sett inn 0,60 m	↕ ↻ ↕
	Alarm lavt nivå xx,x m	Alarm for lavt nivå Sett inn verdi, for eksempel 0,10 m Sett inn 0,10 m	↕ ↻ ↕
			↻
	Startnivå P1 xx,x m	Startnivå for pumpe 1 Sett inn verdi, for eksempel 0,40 m Sett inn 0,40 m	↕ ↻ ↕
	StoppnivåP1 xx,x m	Stoppnivå for pumpe 1 Sett inn verdi, for eksempel 0,20 m Sett inn 0,20 m	↕ ↻ ↕
	Startnivå P2 xx,x m	Startnivå for pumpe 2 Sett inn verdi, for eksempel 0,50 m Sett inn 0,50 m	↕ ↻ ↕
	Stoppnivå P2 xx,x m	Stoppnivå for pumpe 2 Sett inn verdi, for eksempel 0,20 m Sett til 0,20 m	↕ ↻ ↕
8	Funk. mottrykk [Av]	Kontrolleres	↻
9	Alternering [Begge stoppet]	Hver pump stopp	↻

Start, stopp og alarmnivåer må tilpasses den enkelte pumpestasjon.



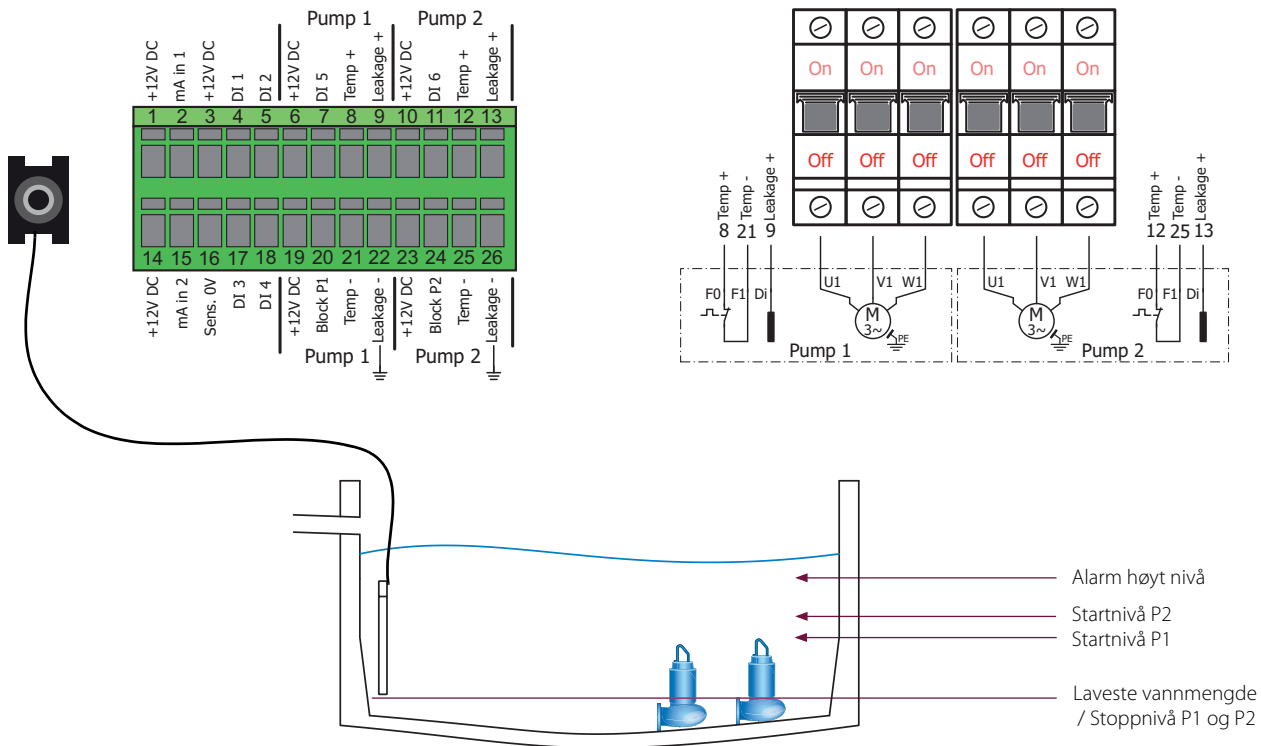
Tabell 2 Instillinger

10	Pumper i drift [2 Pumper]	Kontrolleres		Alternativ for Ex installasjoner der det er pålagt med manuell tilbakestilling [Auto reset] Hvis pumpen ikke har temperaturvakt -Sett til av Temp. vakt P2 [Av] Temperaturvakt/ klixon avhengig av pumpetype. Hvis F0 og F1 er tilkoblet sett inn [Auto reset] Alternativ for Ex installasjoner der det er pålagt med manuell tilbakestilling [Auto reset] Hvis pumpen ikke har temperaturvakt -Sett til av 17 Sirene (På) Kontrolleres Tid LCD belysn xx min Sett inn verdi, for eksempel 5 min. Sett inn 5 min. Funk. Alarmrele [Aktiv alarm] Alarmrele 1 Valg: [Sirene signal] = følger instillinger satt for sirene [Høyt nivå] = ved alarm for høyt nivå [Aktiv alarm] = kun når alarm er gjeldende Tid Sirene 10 min Kontrolleres Paus Sirene 5 min Kontrolleres 18 Passord [Av] Kontrolleres Stasjons Id 1 Kontrolleres CP 212 Ver: xxx Kontrolleres 19 Mains Voltage
	Pumpe 2 tilkob? [Ja]	Kontrolleres		
	Startforsinkelse 3s	Kontrolleres		
	Stoppforsinkelse xx s	Sett inn stoppforsinkelse Sett inn verdi, for eksempel 3 s Sett inn 3 s	 	
11	Alternativ Stoppnivå [Av]	Kontrolleres		
12	Nominell strøm P1 6,0 A	Sett inn verdi Merkestrøm I _N fra pumpe-skilt Sett inn nominellstrøm	 	
	Tørrkjøring P1 (Av)	Kontrolleres		
	Nominell strøm P2 6.0 A	Sett inn verdi Merkestrøm I _N fra pumpe-skilt Sett inn nominellstrøm	 	
	Tørrkjøring P2 [Av]	Kontrolleres		
	Forsink strøm Alarm. 5 s	Kontrolleres		
13	P1 Reservedrift [Av]	Kontrolleres		
	P2 Reservedrift [Av]	Kontrolleres		
14	Kontrolldrift P1 [Av]	Kontrolleres		
	Kontrolldrift P2 [Av]	Kontrolleres		
15	Lekkasjevakt.P1 [Av]	Vann i olje / tetningsvakt avhengig av pumpetype. Hvis DI er tilkoblet sett inn [Normal]	 	
	Lekkasjevakt. P2 [Av]	Vann i olje / tetningsvakt avhengig av pumpetype. Hvis DI er tilkoblet sett inn [Normal]	 	
16	Temp. vakt P1 [AV]	Temperaturvakt/ klixon avhengig av pumpetype. Hvis F0 og F1 er tilkoblet sett inn [Auto reset]	 	



3 Tilkobling av lufttrykkstyring uten luftkompressor inkludert de passende grunninnstillingene, med eller uten EX.

Tilkobling



Tabell 3 Innstillinger

5	Givertype	Valg av sensorer	↕
Lufttrykkstyring uten luftkompressor			
6	Analog mA1	Endre	↻
		Int. Tryckgivare	↕
	Skalering 100% =	3,50 m	Kontrolleres
	Skalering 0% =	0,0 m	Kontrolleres
	Velg enhet	[m]	Kontrolleres
	Filter	2 s	Kontrolleres
7	Alarm høyt nivå	xx,x m	↕
		Alarm for høyt nivå	↻
		Sett inn verdi, for eksempel 0,60 m	↕
		Sett inn 0,60 m	↕
	Alarm lavt nivå	xx,x m	↕
		Alarm for lavt nivå	↻
		Sett inn verdi, for eksempel 0,10 m	↕
		Sett inn 0,10 m	↕
8	Funk. mottrykk	[Av]	Kontrolleres
9	Alternering [Begge stoppet]	Hver pump stopp	↻

Startnivå P1	xx,x m	Startnivå for pumpe 1	↕
		Sett inn verdi, for eksempel 0,40 m	↻
		Sett inn 0,40 m	↕
Stoppnivå P1	xx,x m	Stoppnivå for pumpe 1	↕
		Sett inn verdi, for eksempel 0,20 m	↻
		Sett inn 0,20 m	↕
Startnivå P2	xx,x m	Startnivå for pumpe 2	↕
		Sett inn verdi, for eksempel 0,50 m	↻
		Sett inn 0,50 m	↕
Stoppnivå P2	xx,x m	Stoppnivå for pumpe 2	↕
		Sett inn verdi, for eksempel 0,20 m	↻
		Sett til 0,20 m	↕

Start, stopp og alarmnivåer må tilpasses den enkelte pumpestasjon.

Fra versjon 1.7 vil ikke lenger skalering 100% og skalering 0% bli vist (se punkt 18)

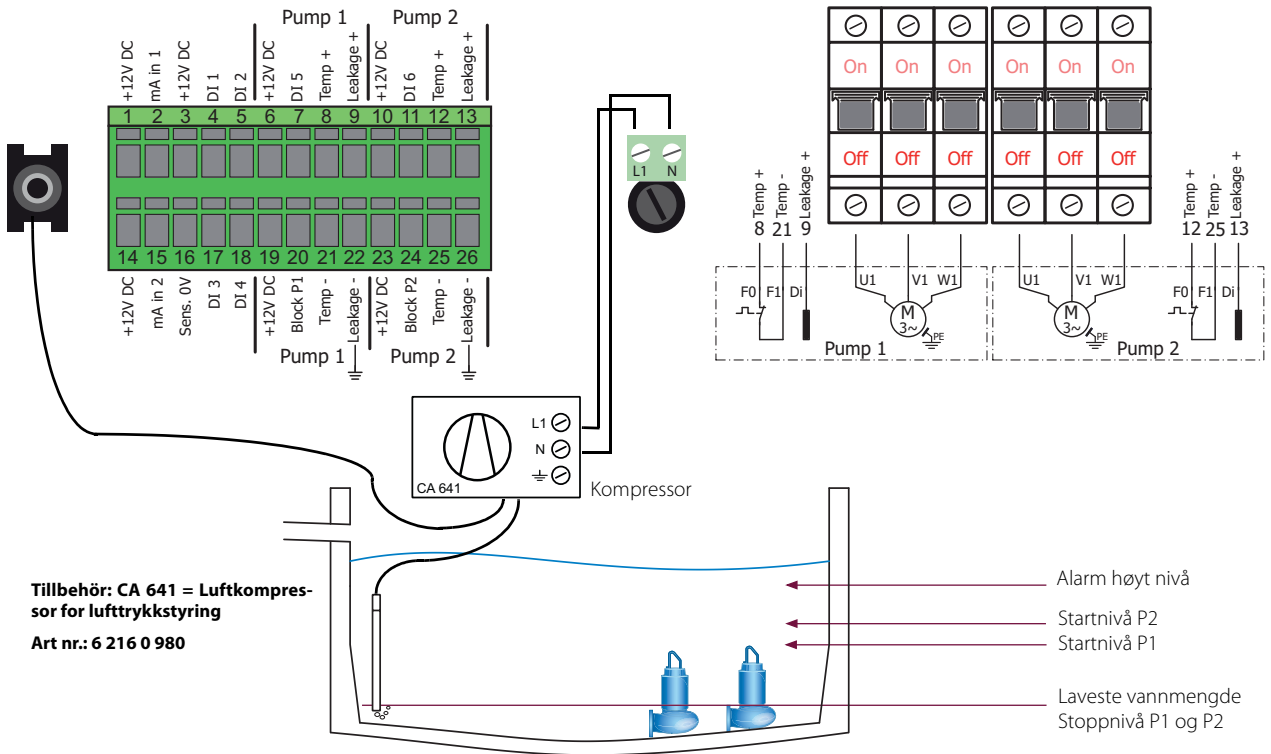
NO

Tabell 3 Innstillinger

10	Pumper i drift [2 Pumper]	Kontrolleres		→	Lekkasjevakt. P2 [Av]	Vann i olje / tetningsvakt avhengig av pumpetype. Hvis DI er tilkoblet sett inn				
	Pumpe 2 tilkobl? [Ja]	Kontrolleres			[Normal]					
	Startforsinkelse 3s	Kontrolleres								
	Stoppforsinkelse xxs	Sett inn stoppforsinkelse Verdi avhenger av installasjonen og må kontrolleres. Vær sikker på at pumpen ikke vil suge luft. Trykkørret må være fritt. Sett inn verdi, for eksempel 1s								
11	Alternativ Stoppnivå [Av]	Kontrolleres								
12	Nominell strøm P1 6.0 A	Sett inn verdi Merkestrøm I_N fra pumpekilt Sett inn nominellstrøm			16	Temp. vakt P1 [Av]	Temperaturvakt/ klixon avhengig av pumpetype. Hvis F0 og F1 er tilkoblet sett inn			
	Tørrkjøring P1 [Av]	Kontrolleres		[Auto reset]						
	Nominell strøm P2 6.0 A	Sett inn verdi Merkestrøm I_N fra pumpekilt Sett inn nominellstrøm			Alternativt for Ex installasjoner der det er pålagt med manuell tilbakestilling.					
Tørrkjøring P2 [Av]	Kontrolleres			[Auto reset]						
Forsink strømAlarm. 5 s	Kontrolleres			Alternativt for Ex installasjoner der det er pålagt med manuell tilbakestilling						
13	P1 Reservedrift [Av]	Kontrolleres			Temp. vakt P2 [Av]	Temperaturvakt/ klixon avhengig av pumpetype. Hvis F0 og F1 er tilkoblet sett inn				
P2 Reservedrift [Av]	Kontrolleres			[Auto reset]						
14	Kontrolldrift P1 [Av]	Endre Kontrolldrift (På)			Alternativt for Ex installasjoner der det er pålagt med manuell tilbakestilling					
	Kontrolldrift P2 [Av]	Endre Kontrolldrift (På)			[Auto reset]					
	Tid Kontr.drift 1 s	Verdi avhenger av installasjonen og må kontrolleres. Vær sikker på at pumpen ikke vil suge luft. Trykkørret må være fritt. Sett inn verdi, for eksempel. 1s Sett til 1 sek			Alternativt for Ex installasjoner der det er pålagt med manuell tilbakestilling					
	Maks stillestand 24 h	Kontrolleres			[Auto reset]					
15	Lekkasjevakt. P1 [Av]	Vann i olje / tetningsvakt avhengig av pumpetype. Hvis DI er tilkoblet sett inn			17	Sirene (På)	Kontrolleres			
					Tid LCD belysn xx min	Sett inn verdi, for eksempel 5 min Sett inn 5 min				
					Funk. Alarmrele [Aktiv alarm]	Alarmrele 1 Valg: [Sirene signal] = følger innstillinger for sirene [Høyt nivå] = Utløses ved alarm for høyt nivå [Aktiv alarm] = kun når alarm er gjeldende				
					Tid Sirene 10 min	Kontrolleres				
					Paus Sirene 5 min	Kontrolleres				
					Passord [Av]	Kontrolleres				
					18	Stasjons Id 1	Kontrolleres			
					CP 212 Ver: xx.x	Kontrolleres				
					19	Mains Voltage				ESC

4 Tilkobling av lufttrykkstyring med luftkompressor inkludert de passende grunninnstillingene, med eller uten EX.

Tilkobling



Tabell 4 Instillinger

5	Givertype	Valg av sensorer	↕
Lufttrykkstyring med luftkompressor			
6	Analog mA1	Endre	↻
		Int. Tryckgivare	↕
	Skalering 100% =	3,50 m	Kontrolleres
	Skalering 0% =	0,0 m	Kontrolleres
	Velg enhet	[m]	Kontrolleres
	Filter	2 s	Kontrolleres
7	Alarm høyt nivå	xx,x m	Alarm for høyt nivå
			Sett inn verdi, for eksempel 0,60 m
			Sett inn 0,60 m
	Alarm lavt nivå	xx,x m	Alarm for lavt nivå
			Sett inn verdi, for eksempel 0,10 m
			Sett inn 0,10 m
	Startnivå P1	xx,x m	Startnivå for pumpe 1
			Sett inn verdi, for eksempel 0,40 m
			Sett inn 0,40 m
	Stoppnivå P1	xx,x m	Stoppnivå for pumpe 1
			Sett inn verdi, for eksempel 0,20 m
			Sett inn 0,20 m
	Startnivå P2	xx,x m	Startnivå for pumpe 2
			Sett inn verdi, for eksempel 0,50 m
			Sett inn 0,50 m
	Stoppnivå P2	xx,x m	Stoppnivå for pumpe 2
			Sett inn verdi, for eksempel 0,30 m
			Sett inn 0,30 m
8	Funk. mottrykk	[AV]	Kontrolleres
9	Alternering [Begge stoppet]		Hver pump stopp

Start, stopp og alarmnivåer må tilpasses den enkelte pumpestasjon.

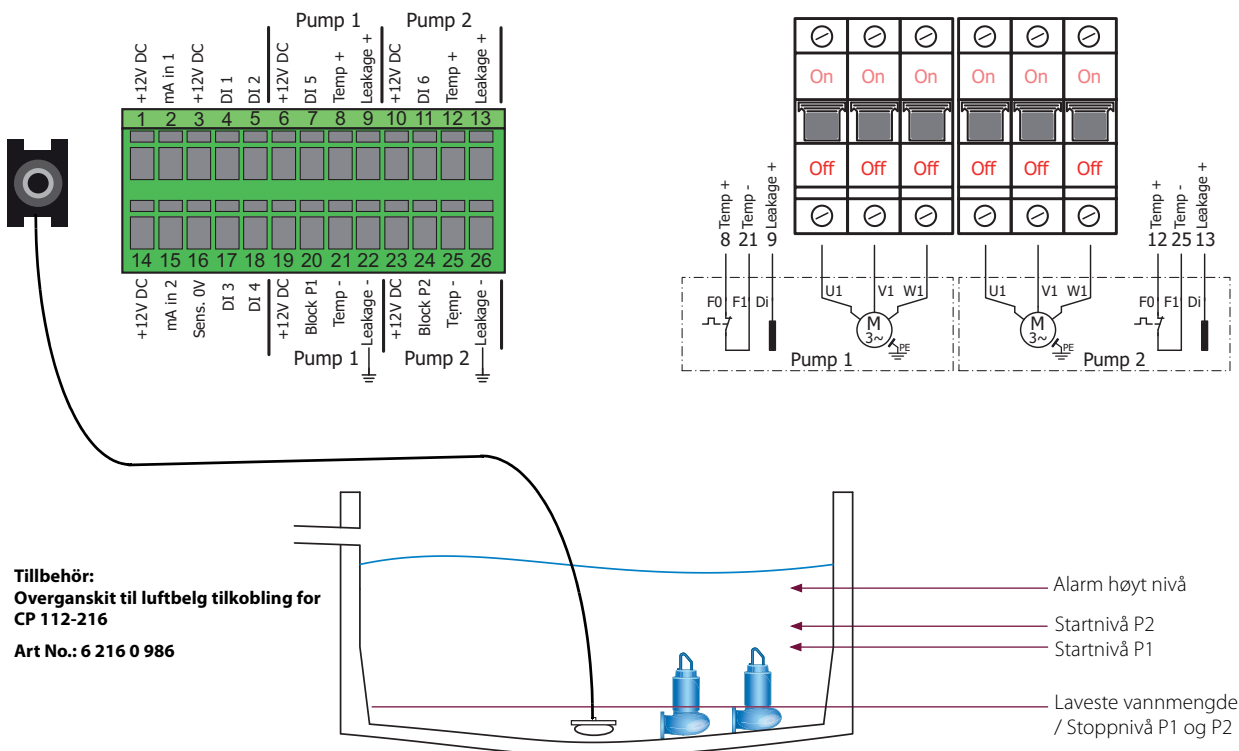
Fra versjon 1.7 vil ikke lenger skalering 100% og skalering 0% bli vist (se punkt 18)

Tabell 4 Innstillinger

10	Pumper i drift [2 Pumper]	Kontrolleres	↻	Alternativ for Ex installasjoner der det er pålagt med manuell tilbakestilling. ↻ [Auto reset] ↴ Alternativ for Ex installasjoner der det er pålagt med manuell tilbakestilling. ↻ Temp. vakt P2 [Av] Temperaturvakt/ klixon avhengig av pumpetype. Hvis F0 og F1 er tilkoblet sett inn ↴ [Auto reset] ↴ Alternativ for Ex installasjoner der det er pålagt med manuell tilbakestilling. ↻ [Auto reset] ↴ Alternativ for Ex installasjoner der det er pålagt med manuell tilbakestilling. ↻ 17 Sirene (På) Kontrolleres ↻ Tid LCD belysn xx min Sett inn verdi, for eksempel 5 min ↴ Sett inn 5 min ↻ Funk. Alarmrele [Aktiv alarm] Alarmrele 1 Valg: [Sirene signal] = følger innstillinger for sirene [Høyt nivå] = Utløses ved alarm for høyt nivå [Aktiv alarm] = kun når alarm er gjeldende Tid Sirene 10 min Kontrolleres ↻ Paus Sirene 5 min Kontrolleres ↻ Passord [Av] Kontrolleres ↻ 18 Stasjons Id 1 Kontrolleres ↻ CP 212 Ver: xx.x Kontrolleres ↻ 19 Mains Voltage ESC
	Pumpe 2 tilkobl? [Ja]	Kontrolleres	↻	
	Startforsinkelse 3s	Kontrolleres	↻	
	Stoppforsinkelse 3 s	Kontrolleres	↻	
11	Alternativ Stoppnivå [Av]	Kontrolleres	↻	
12	Nominell strøm P1 6.0 A	Sett inn verdi	↴	
		Merkestrøm I _N fra pumpekilt	↻	
		Sett inn nominellstrøm	↴	
	Tørrkjøring P1 [Av]	Kontrolleres	↻	
	Nominell strøm P2 6.0 A	Sett inn verdi	↴	
		Merkestrøm I _N fra pumpekilt	↻	
		Sett inn nominellstrøm	↴	
	Tørrkjøring P2 [Av]	Kontrolleres	↻	
	Forsink strømAlarm 5 s	Kontrolleres	↻	
13	P1 Reservedrift [Av]	Kontrolleres	↻	
	P2 Reservedrift [Av]	Kontrolleres	↻	
14	Kontrolldrift P1 [Av]	Kontrolleres	↻	
	Kontrolldrift P2 [Av]	Kontrolleres	↻	
15	Lekkasjevakt. P1 [AV]	Vann i olje / tetningsvakt		
		avhengig av pumpetype. Hvis DI er tilkoblet sett inn	↴	
		[Normal]	↴	
	Lekkasjevakt. P2 [AV]	Vann i olje / tetningsvakt		
		avhengig av pumpetype. Hvis DI er tilkoblet sett inn	↴	
		[Normal]	↴	
16	Temp. vakt P1 [AV]	Temperaturvakt/ klixon		
		avhengig av pumpetype. Hvis F0 og F1 er tilkoblet sett inn	↴	
		[Auto reset]	↴	

5 Tilkobling av luftbelg (lukket system) inkludert de passende grunninnstillingene, med eller uten EX.

Tilkobling



Tabell 5 Innstillinger

5	Givertype Luftbelg	Valg av sensorer	↕
6	Analog mA1	Endre Int. Tryckgivare	↻ ↕
	Skalering 100% = 3,50 m	Kontrolleres	↻
	Skalering 0% = 0,0 m	Kontrolleres	↻
	Velg enhet [m]	Kontrolleres	↻
	Filter 2 s	Kontrolleres	↻
7	Alarm høyt nivå xx,x m	Alarm for høyt nivå Sett inn verdi, for eksempel 0,60 m Sett inn 0,60 m	↕ ↻ ↕
	Alarm lavt nivå xx,x m	Alarm for lavt nivå Sett inn verdi, for eksempel 0,10 m Sett inn 0,10 m	↕ ↻ ↕
	Startnivå P1 xx,x m	Startnivå for pumpe 1 Sett inn verdi, for eksempel 0,40 m Sett inn 0,40 m	↕ ↻ ↕
	Stoppnivå P1 xx,x m	Stoppnivå for pumpe 1 Sett inn verdi, for eksempel 0,20 m Sett inn 0,20 m	↕ ↻ ↕
	Startnivå P2 xx,x m	Startnivå for pumpe 2 Sett inn verdi, for eksempel 0,50 m Sett inn 0,50 m	↕ ↻ ↕
	Stoppnivå P2 xx,x m	Stoppnivå for pumpe 2 Sett inn verdi, for eksempel 0,30 m Sett til 0,30 m	↕ ↻ ↕
8	Funk. mottrykk [Av]	Kontrolleres	↻
9	Alternering [Begge stoppet]	Hver pump stopp	↻

Start, stopp og alarmnivåer må tilpasses den enkelte pumpestasjon.

Fra versjon 1.7 vil ikke lenger skalering 100% og skalering 0% bli vist (se punkt 18).



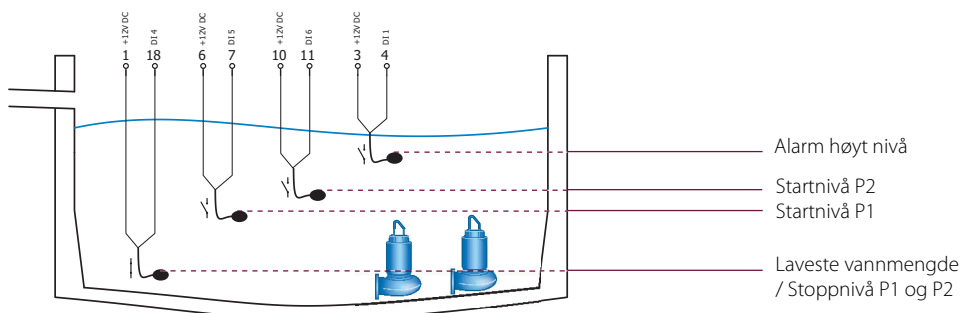
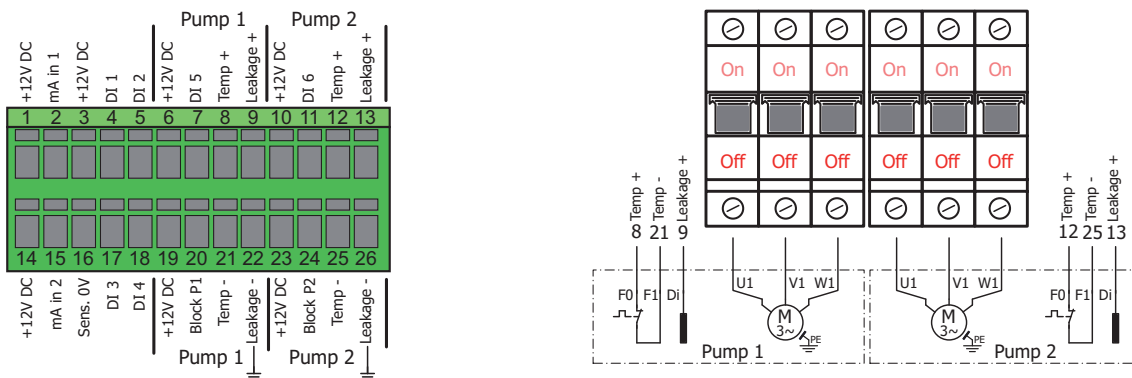
Tabell 5 Innstillinger

10	Pumper i drift [2 Pumper]	Kontrolleres		[Auto reset]	
	Pumpe 2 tilkobl? [Ja]	Kontrolleres		Alternativt for Ex installasjoner der det er pålagt med manuell tilbakestilling.	
	Startforsinkelse 3s	Kontrolleres			
	Stoppforsinkelse 3 s	Kontrolleres			
11	Alternativ Stoppnivå [Av]	Kontrolleres		[Auto reset]	
				Alternativt for Ex installasjoner der det er pålagt med manuell tilbakestilling	
12	Nominell strøm P1 6.0 A	Sett inn verdi		avhengig av pumpetype.	
		Merkestrøm I _N fra pumpekilt		Hvis F0 og F1 er tilkoblet sett inn	
		Sett inn nominellstrøm		[Auto reset]	
	Tørkjøring P1 [Av]	Kontrolleres			
	Nominell strøm P2 6.0 A	Sett inn verdi		Alternativt for Ex installasjoner der det er pålagt med manuell tilbakestilling	
		Merkestrøm I _N fra pumpekilt			
		Sett inn nominellstrøm		[Auto reset]	
	Tørkjøring P2 [Av]	Kontrolleres			
	Forsink strømAlarm 5 s	Kontrolleres			
13	P1 Reservedrift [Av]	Kontrolleres		Alternativt for Ex installasjoner der det er pålagt med manuell tilbakestilling	
	P2 Reservedrift [Av]	Kontrolleres		[Auto reset]	
14	Kontrolldrift P1 [Av]	Kontrolleres			
	Kontrolldrift P2 [Av]	Kontrolleres			
15	Lekkasjevakt. P1 [Av]	Vann i olje / tetningsvakt			
		avhengig av pumpetype.			
		Hvis DI er tilkoblet sett inn			
		[Normal]			
	Lekkasjevakt. P2 [Av]	Vann i olje / tetningsvakt			
		avhengig av pumpetype.			
		Hvis DI er tilkoblet sett inn			
		[Normal]			
16	Temp. vaktP1 [Av]	Temperaturvakt/ klixon			
		avhengig av pumpetype.			
		Hvis F0 og F1 er tilkoblet sett inn			
17	Sirene (På)	Kontrolleres		Tid LCD belysn xx min	Sett inn verdi, for eksempel 5 min
					Sett inn 5 min
	Funk. Alarmrele [Aktiv alarm]	Alarmrele 1			
		Valg:			
		[Sirene signal] = følger innstillinger for sirene			
		[Høyt nivå] = Utløses ved alarm for høyt nivå			
		[Aktiv alarm] = kun når alarm er gjeldende			
	Tid Sirene 10 min	Kontrolleres			
	Paus Sirene 5 min	Kontrolleres			
	Passord [Av]	Kontrolleres			
18	Stasjons Id 1	Kontrolleres			
	CP 212 Ver: xx.x	Kontrolleres			
19	Mains Voltage				ESC



6 Tilkobling av 4 nivåvipper uten EX inkludert de passende grunnstillingene.

Tilkobling



Tabell 6 Instillinger

5	Givertype	Valg av sensorer	↕	Startforsinkelse	3 s	Kontrolleres	↻
	Nivåvipper: 4 st			Stoppforsinkelse	3 s	Sett inn stoppforsinkelse Sett inn verdi, for eksempel 1 sek Sett inn 1 sek	↕ ↻ ↕
6	Analog mA1	Endre Start/Stp Vipper	↻ ↕	10	Alternative Stoppnivå	[Av]	Kontrolleres ↻
	Startkriterier [2 Startvipper]	Kontrolleres	↻	11	Nominell strøm P1 6.0 A	Sett inn verdi Merkestrøm I_N fra pumpekilt Sett inn nominellstrøm	↕ ↻ ↕
	Stoppkriterier [Stoppvippe]	Kontrolleres	↻		Tørrkjøring P1	[Av]	Kontrolleres ↻
	Stoppvippe NO/NC normalt åpen / normalt lukket [Normalt åpen]	Med standard nivåvipper endre til normalt åpen NO.	↕ ↻ ↕		Nominell strøm P2 6.0 A	Sett inn verdi Merkestrøm I_N fra pumpekilt Sett inn nominellstrøm	↕ ↻ ↕
7	Funk. mottrykk [Av]	Kontrolleres	↻		Tørrkjøring P2	[Av]	Kontrolleres ↻
8	Alternering [Begge stoppet]	Hver pump stopp	↻		Forsink strømAlarm. 5 s	Kontrolleres	↻
9	Pumper i drift [2 Pumper]	Kontrolleres	↻				
	Pumpe 2 tilkobl? [Ja]	Kontrolleres	↻				

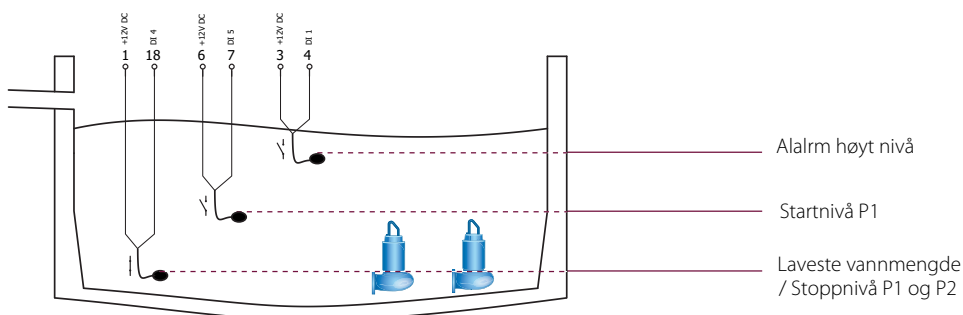
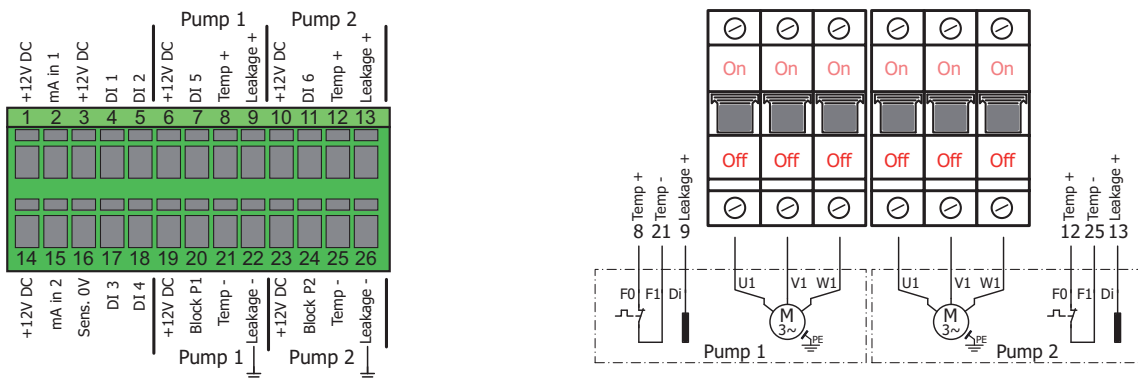


Tabell 6 Innstillinger

12	P1 Reservedrift [Av]	Endre	↑
		P1 Reservedrift (På)	↑
			↻
	P2 Reservedrift [Av]	Endre	↑
	P2 Reservedrift (På)	↑	
		↻	
	Tid Reservedrift [30 s]	Pumpene vill stoppe etter xxx sek. etter at alarmnivåvippene er skrudd av.	↑
		Verdien avhenger av installasjonen og må kontrolleres.	↻
		Merk:	↑
		Pass på at pumpene ikke vil suge luft!	↻
13	Kontrolldrift P1 [Av]	Kontrolleres	↻
	Kontrolldrift P2 [Av]	Kontrolleres	↻
14	Lekkasjevakt. P1 [Av]	Vann i olje / tetningsvakt avhengig av pumpetype. Hvis DI er tilkoblet sett inn	↑
		[Normal]	↻
	Lekkasjevakt. P2 [Av]	Vann i olje / tetningsvakt avhengig av pumpetype. Hvis DI er tilkoblet sett inn	↑
		[Normal]	↻
15	Temp. vaktP1 [Av]	Temperaturvakt/ klixon	↑
		avhengig av pumpetype. Hvis F0 og F1 er tilkoblet sett inn	↻
		[Auto reset]	↑
		Alternativt for Ex installasjoner der det er pålagt med manuell tilbakestilling	↻
		[Auto reset]	↑
		Alternativt for Ex installasjoner der det er pålagt med manuell tilbakestilling	↻
16	Sirene (På)	Kontrolleres	↻
	Tid LCD belysn xx min	Sett inn verdi, for eksempel 5 min	↑
		Sett inn 5 min	↻
			↑
	Funk. Alarmrele [Aktiv alarm]	Alarmrele 1 Valg: [Sirene signal] = følger innstillinger for sirene [Høyt nivå] = Utløses ved alarm for høyt nivå [Aktiv alarm] = kun når alarm er gjeldende	↻
	Tid Sirene 10 min	Kontrolleres	↻
	Paus Sirene 5 min	Kontrolleres	↻
	Passord [Av]	Kontrolleres	↻
18	Stasjons Id 1	Kontrolleres	↻
	CP 212 Ver: xx.x	Kontrolleres	↻
19	Mains Voltage		ESC

7 Tilkobling av 3 nivåvipper uten EX inkludert de passende grunnstillingene.

Tilkobling



Tabell 7 Instillinger

5	Givertype Nivåvipper: 3 st	Valg av sensorer	↕	8	Alternering [Begge stoppet]	Hver pump stopp	↻	
6	Analog mA1	Endre	↻	9	Pumper i drift [2 Pumper]	Kontrolleres	↻	
		Start/Stp Vipper	↕			Pumpe 2 tilkobl? [Ja]	Kontrolleres	↻
	Startkriterier [2 Startvipper]	Endre	↻		Startforsinkelse		3 s	Kontrolleres
		[1 Vippe + tid]	↻		Stoppforsinkelse	3 s	Sett inn stoppforsinkelse	↕
			↻				Sett inn verdi, for eksempel 1 sek	↻
			↻		Sett til 1 sek	↕		
	Tid start P2 [120 s]	Pumpe 2 vil starte etter xxx sek i tillegg til Pumpe 1.	↕	10	Alternativ Stoppnivå [Av]	Kontrolleres	↻	
		Verdien avhenger av installasjonen og må kontrolleres.	↻	11	Nominell strøm P1 6.0 A	Sett inn verdi	↕	
	Stoppkriterier [Stoppvippe]	Kontrolleres	↻				I _N from name plate pump	↻
	Stoppvippe NO/NC [Åpen]	Med standard nivåvipper endre til normalt lukket NC.	↕				Sett inn nominellstrøm	↕
			↕		Tørrkjøring P1 [Av]	Kontrolleres	↻	
7	Funk. mottrykk [Av]	Kontrolleres	↻					

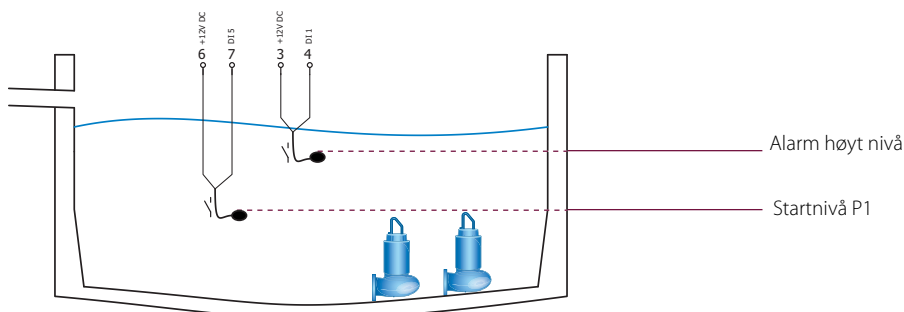
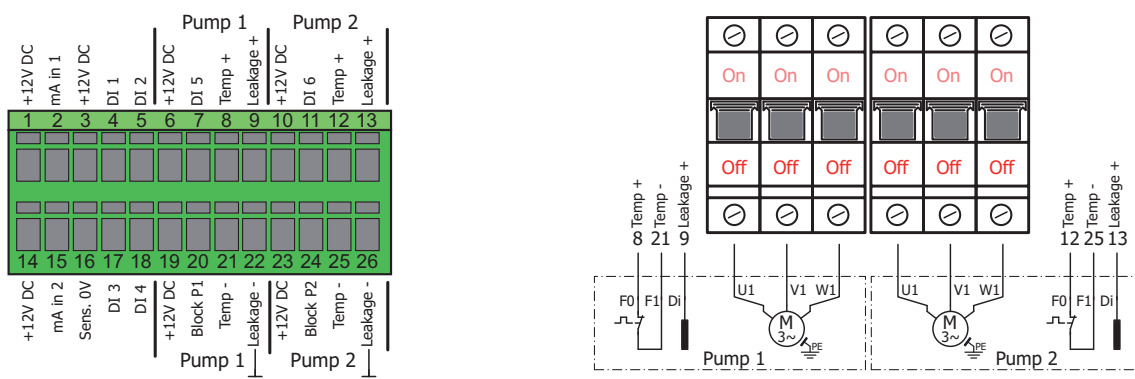
Må tilpasses den enkelte pumpestasjon.

Tabell 7 Innstillinger

12	Nominell strøm P2 6.0 A	Sett in verdi Merkestrøm I_N fra pumpekilt Sett inn nominellstrøm	↑ ↻ ↑	Alternativt for Ex installasjoner der det er pålagt med manuell tilbakestilling. [Auto reset] Alternativt for Ex installasjoner der det er pålagt med manuell tilbakestilling						
	Tørkjøring P2 [Av]	Kontrolleres	↻							
	Forsink strømAlarm 5 s	Kontrolleres	↻							
12	P1 Reservedrift [Av]	Endre P1 Reservedrift (På)	↑ ↻ ↑	Temp. vakt P2 [Av] Temperaturvakt/ klixon avhengig av pumpetype. Hvis F0 og F1 er tilkoblet sett inn [Manual reset] Alternativt for Ex installasjoner der det er pålagt med manuell tilbakestilling. [Auto reset] Alternativt for Ex installasjoner der det er pålagt med manuell tilbakestilling						
	P2 Reservedrift [Av]	Endre P2 Reservedrift (På)	↑ ↻ ↑							
	Tid Reservedrift [30 s]	Pumpene vill stoppe etter xxx sek. etter at alarmnivåvippene er skrudd av. Verdien avhenger av installasjonen og må kontrolleres. Merk: Pass på at pumpen ikke vil suge luft!	↑ ↻ ↑							
			↻							
13	Kontrolldrift P1 [Av]	Kontrolleres	↻	16	Sirene (På)	Kontrolleres	↻	Tid LCD belysn xx min Sett inn verdi, for eksempel 5 min Sett inn 5 min		
	Kontrolldrift P2 [Av]	Kontrolleres	↻		Funk. Alarmrele [Aktiv alarm]	Alarmrele 1 Valg: [Sirene signal] = følger innstillinger for sirene [Høyt nivå] = Utløses ved alarm for høyt nivå [Aktiv alarm] = kun når alarm er gjeldende	↻			
14	Lekkasjevakt. P1 [Av]	Vann i olje / tetningsvakt avhengig av pumpetype. Hvis DI er tilkoblet sett inn [Normal]	↑ ↻ ↑	Tid Sirene 10 min	Kontrolleres	↻	17	Stasjons Id 1	Kontrolleres	↻
	Lekkasjevakt. P2 [Av]	Vann i olje / tetningsvakt avhengig av pumpetype. Hvis DI er tilkoblet sett inn [Normal]	↑ ↻ ↑	Paus Sirene 5 min	Kontrolleres	↻		CP 212 Ver: xx.x	Kontrolleres	↻
15	Temp. vakt P1 [Av]	Temperaturvakt/ klixon avhengig av pumpetype. Hvis F0 og F1 er tilkoblet sett inn [Auto reset]	↑ ↻ ↑	Passord [Av]	Kontrolleres	↻	18	Mains Voltage		ESC
			↻							

8 Tilkobling av 2 nivåvipper uten EX inkludert de passende grunninnstillingene.

Tilkobling



Tabell 8 Innstillinger

5	Givertype Nivåvipper: 2 st	Valg av sensorer	↑	Verdien avhenger av installasjonen og må kontrolleres. Merk: Pass på at pumpen ikke vil suge luft!	↑			
6	Analog mA1	Endre Start/Stp Vipper	↻		7	Funk. mottrykk [Av]	Kontrolleres	↻
	Startkriterier [2 Startvipper]	Endre [1 Vippe + tid]	↻		8	Alternering [Begge stoppet]	Hver pump stopp	↻
	Tid start P2 [120 s]	Pumpe 2 vil starte etter xxx sec. i tillegg til Pumpe 1.	↑		9	Pumper i drift [2 Pumper]	Kontrolleres	↻
	Stoppkriterier [Stoppvippe]	Endre [Stopp på tid]	↻			Pumpe 2 tilkoblt? [Ja]	Kontrolleres	↻
	Tid til stopp [120 s]	Pumpen vil stoppe etter xxx sek. etter at startvippen skrues av.	↻			Startforsinkelse 3 s	Kontrolleres	↻
		Verdien avhenger av installasjonen og må kontrolleres.	↑			Stoppforsinkelse 3 s	Sett inn stoppforsinkelse Sett inn verdi, for eksempel 1 sek Sett inn 1 sek	↑
			↻		10	Alternativ Stoppnivå [Av]	Kontrolleres	↻
			↻					↻
			↻					↻

Må tilpasses den enkelte pumpestasjon.

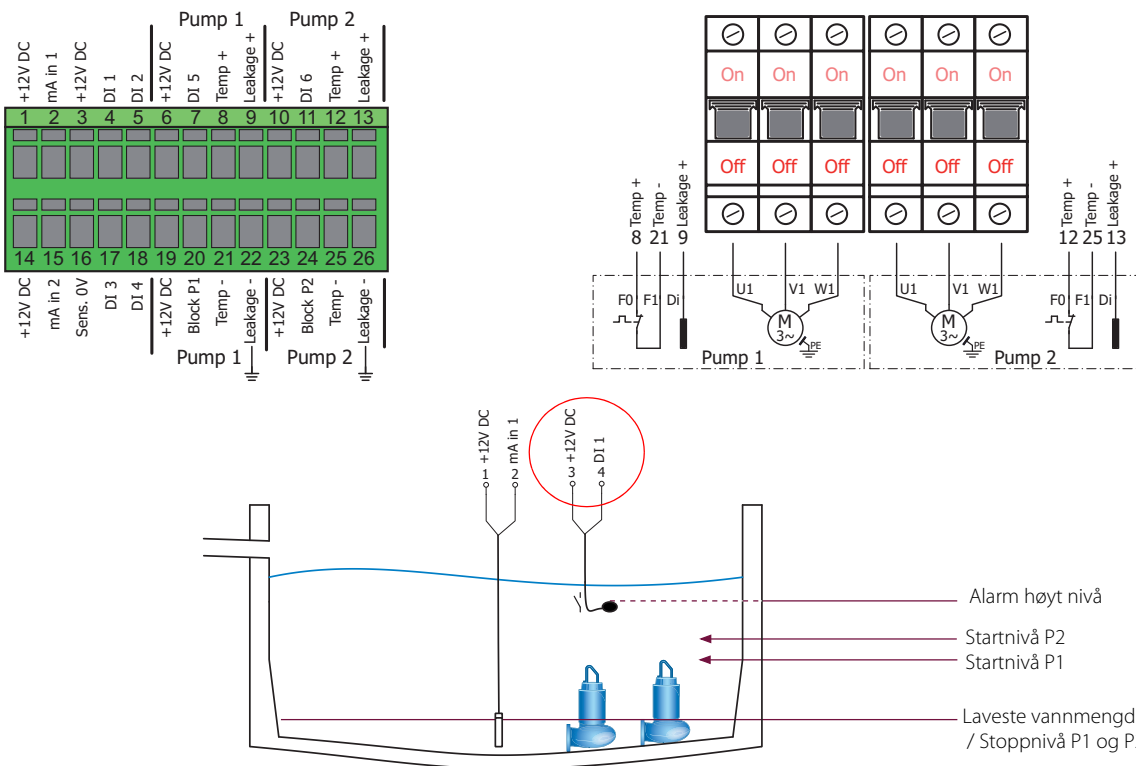


Tabell 8 Innstillinger

11	Nominell strøm P1 6.0 A	Sett inn verdi Merkestrøm I_N fra pumpekilt Sett inn nominellstrøm	↑ ↺ ↑	
	Tørrkjøring P1 [Av]	Kontrolleres	↺ ↑	
	Nominell strøm P2 6.0 A	Sett inn verdi Merkestrøm I_N fra pumpekilt Sett inn nominellstrøm	↑ ↺ ↑	
	Tørrkjøring P2 [Av]	Kontrolleres	↺ ↑	
	Forsink strømAlarm. 5 s	Kontrolleres	↺	
	12	P1 Reservedrift [Av]	Endre P1 Reservedrift (På)	↑ ↺ ↑
		P2 Reservedrift [Av]	Endre P2 Reservedrift (På)	↑ ↺ ↑
		Tid Reservedrift [30 s]	Pumpene vill stoppe etter xxx sek. etter at alarmnivåvippene er skrudd av. Verdien avhenger av installasjonen og må kontrolleres. Merk: Pass på at pumpen ikke vil sugе luft!	↑ ↺ ↑ ↺
		Kontrolldrift P1 [Av]	Kontrolleres	↺
	Kontrolldrift P2 [Av]	Kontrolleres	↺	
	14	Lekkasjevakt.P1 [Av]	Vann i olje / tetningsvakt avhengig av pumpetype. Hvis DI er tilkoblet sett inn [Normal]	↑ ↺ ↑
Lekkasjevakt.P2 [Av]		Vann i olje / tetningsvakt avhengig av pumpetype. Hvis DI er tilkoblet sett inn [Normal]	↑ ↺ ↑	
15	Temp. vakt P1 [Av]	Temperaturvakt/ klixon avhengig av pumpetype. Hvis F0 og F1 er tilkoblet sett inn [Auto reset]	↑ ↺ ↑ ↺	
	Temp. vakt P2 [Av]	Temperaturvakt/ klixon avhengig av pumpetype. Hvis F0 og F1 er tilkoblet sett inn [Auto reset]	↑ ↺ ↑ ↺	
	Sirene [På]	Kontrolleres	↺	
	Tid LCD belysn xx min	Sett inn verdi, for eksempel 5 min Sett inn 5 min	↑ ↺ ↑	
	Funk. Alarmrele [Aktiv alarm]	Alarmrele 1 Valg: [Sirene signal] = følger innstillinger for sirene [Høyt nivå] = Utløses ved alarm for høyt nivå [Aktiv alarm] = kun når alarm er gjeldende	↺ ↺	
	Tid Sirene 10 min	Kontrolleres	↺	
	Paus Sirene 5 min	Kontrolleres	↺	
	Passord [Av]	Kontrolleres	↺	
	17	Stasjons Id 1	Kontrolleres	↺
	CP 212 Ver: xx.x	Kontrolleres	↺	
	18	Mains Voltage	ESC	

9 Tilkobling av en nivåvippe for "reservedrift" uten EX, for høyt nivå (for eksempel med en HSC2 trykksonde).

Tilkobling



Tabell 9 Instillinger

Hvis det brukes en ekstra nivåvippe for alarm høyt nivå, Pos.13 -"reservedrift" må følgende instillinger brukes. Instillingene gjelder for følgende nivåsensorer:

- Analog trykksonde (HSC2)
- Lufttrykkstyring med eller uten luftkompressor
- Luftbelg

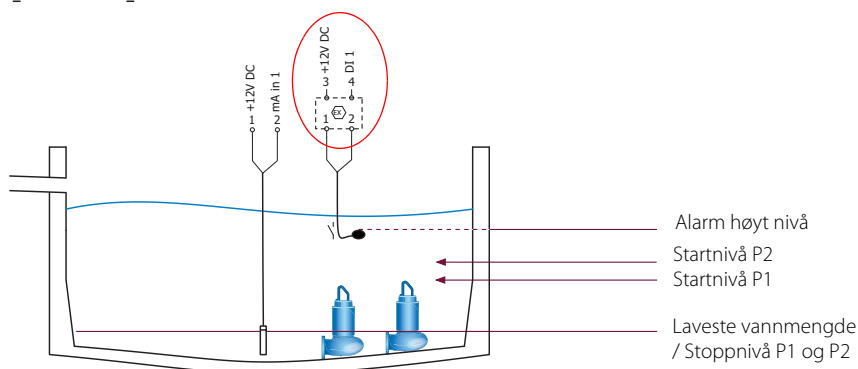
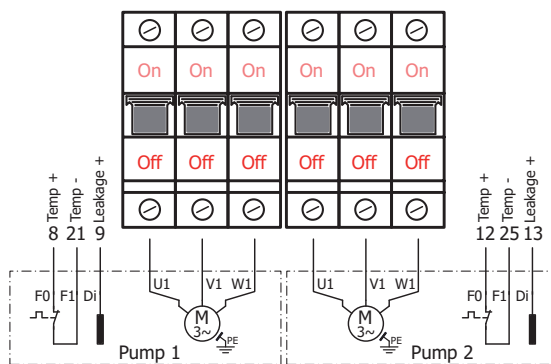
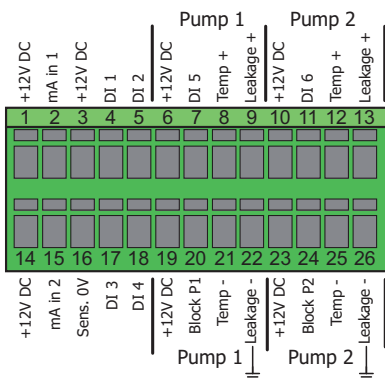
Merk at denne koblingstypen kun er gyldig for installasjoner uten Ex pumper.

13	P1 Reservedrift [Av]	Endre	⏪
		P1 Reservedrift (På)	⏩
	P2 Reservedrift [Av]	Endre	⏪
		P2 Reservedrift (På)	⏩
	Tid Reservedrift [30 s]	Pumpene vill stoppe etter xxx sek. etter at at alarmnivåvippene er skrudd av.	⏪
		Verdien avhenger av installasjonen og må kontrolleres.	⏪
		Merk:	
		Pass på at pumpen ikke vil suge luft!	



10 Tilkobling av en nivåvippe for "reservedrift" med EX, for høyt nivå (for eksempel med en HSC2Ex trykksonde).

Tilkobling



Tabell 10 Instillinger

Hvis det brukes en ekstra nivåvippe for alarm høyt nivå, Pos.13 -"reservedrift" må følgende instillinger brukes. Instillingene gjelder for følgende nivåsensorer:

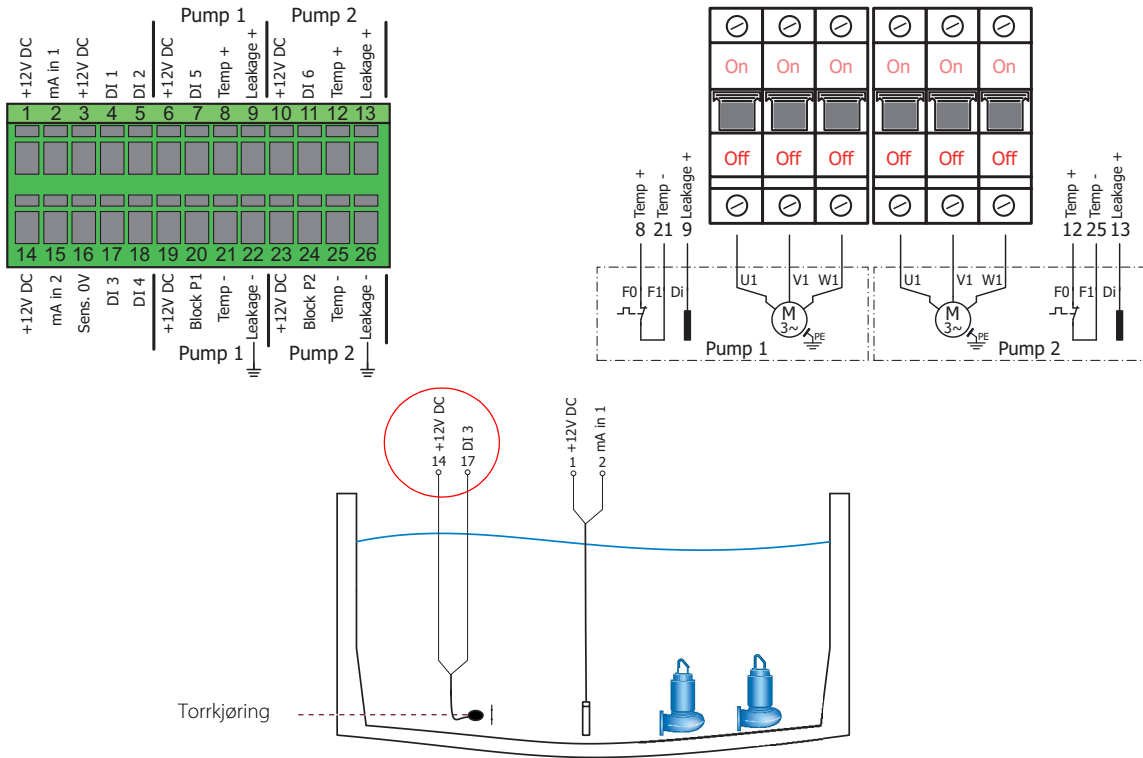
- Analog trykksonde (HSC2Ex)
- Lufttrykkstyring med eller uten luftkompressor
- Luftbelg

13	P1 Reservedrift	[Av]	Endre	↑
			P1 Reservedrift (På)	↑
				↻
	P2 Reservedrift	[Av]	Endre	↑
			P2 Reservedrift (På)	↑
				↻
	Tid Reservedrift [30 s]		Pumpene vill stoppe etter xxx sek. etter at alarmnivåvippen er skrudd av.	↑
			Verdien avhenger av installasjonen og må kontrolleres.	↑
			Merk:	↻
			Pass på at pumpen ikke vil suge luft!	



11 Tilkobling av tørrkjøringsvakt (for eksempel sammen med en HSC2 trykksonde) uten EX.

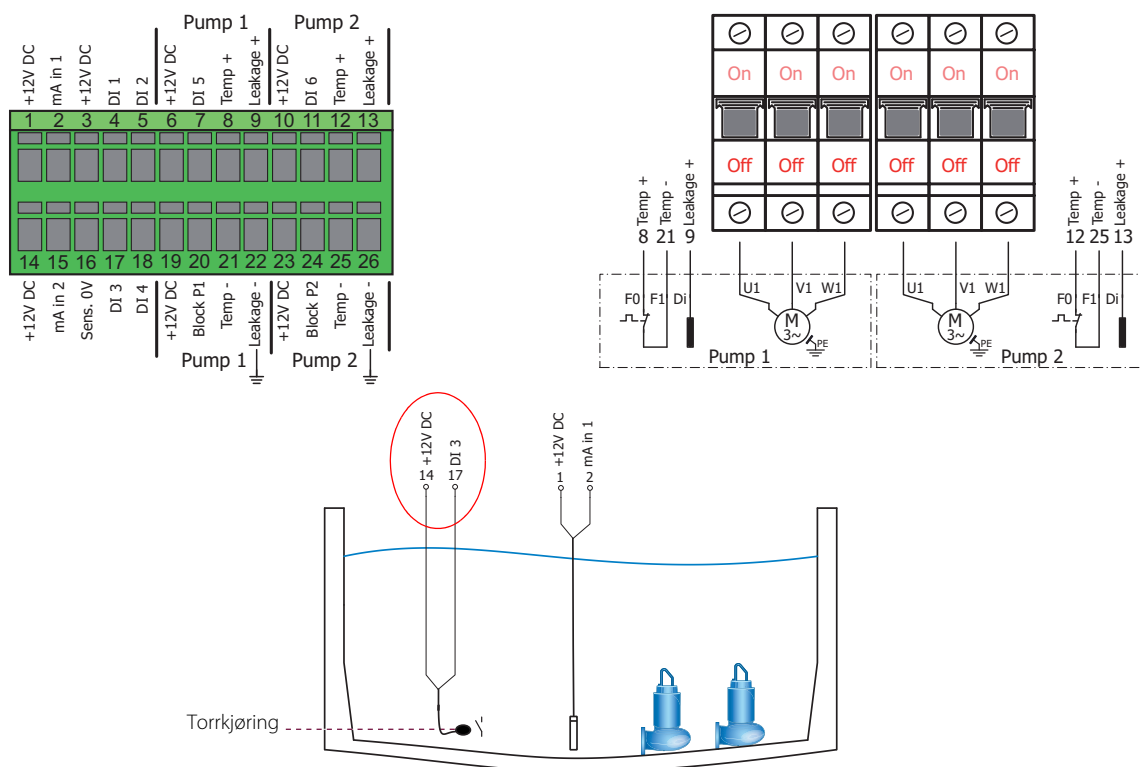
Tilkobling



MERK: Menyen trenger ikke å endres. Nivåvippen for tørrkjøring vil være aktiv når den er tilkoblet. Nivåvippen må være normalt lukket (NC).

12 Tilkobling av tørrkjøringsvakt (for eksempel sammen med en HSC2Ex trykksonde) med EX.

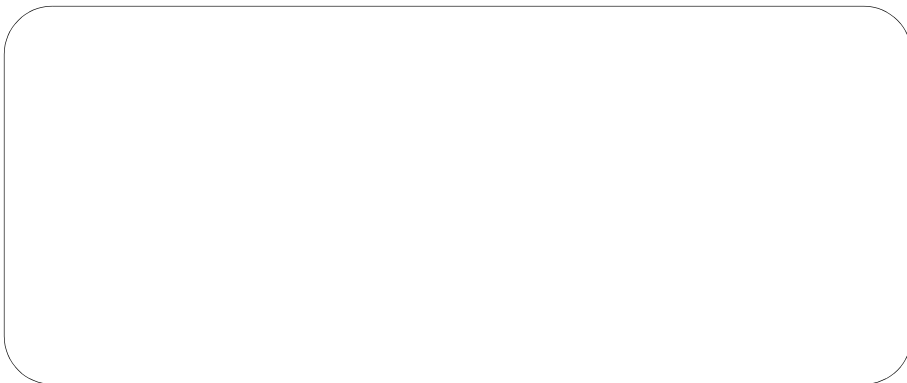
Tilkobling



MERK: Menyene trenger ikke å endres. Nivåvippen for tørrkjøring vil være aktiv når den er tilkoblet. Nivåvippen må være normalt lukket (NC).

Advarsel: Hvis en pumpestasjon benyttes i et risikofyllt miljø, i samsvar med ATEX Direktivet 1999/92/EC (Sonebestemmelsen må utføres av brukeren), er det påkrevd en ekstra **nivåvippe for tørrkjøring**.





SULZER

Sulzer Pump Solutions Ireland Ltd, Clonard Road, Wexford, Ireland
Tel +353 53 91 63 200, Fax +353 53 91 42 335, www.sulzer.com