

# Hochleistungs-Schlammumpen Typ Ensival Moret EMW



# Hauptanwendungen

Die EMW-Pumpenreihe wurde unter Berücksichtigung gesammelter Praxiserfahrungen, gepaart mit den neuesten CFD-Technologien (Computational Fluid Dynamics) und der Finite-Elemente-Analyse entwickelt, um die neueste Technik in der Schlammumpentechnologie zu schaffen. Die Pumpenbaureihe bietet hohe hydraulische Wirkungsgrade für eine optimierte Verschleißteil-Lebensdauer beim Transport von Fördermedien mit stark abrasiven Feststoffanteilen.

Die EMW-Pumpenbaureihe wurde entwickelt, um einen störungsfreien Betrieb bei schwierigsten Prozessen in den folgenden industriellen Anwendungen zu gewährleisten:

- Bergbau und Mineralienaufbereitung, Tunnelbau, Spezialtiefbau
- Gestein (Sand und Kies), Bentonit
- Stromerzeugung (Schlacke, Kalkmilch für die Rauchgasentschwefelung (FGD))
- Lebensmittelindustrie
- Schmutzwasser
- Chemieschlämme



Strom-  
erzeugung



Papier, Pappe  
und Zellstoff



Andere  
Industrie



Chemische  
Prozessindustrie



Wasser und  
Abwasser

## Wichtigste Kundenvorteile

Die EMW-Pumpen von Sulzer bieten eine hohe Zuverlässigkeit und Haltbarkeit. Das robuste Design in Kombination mit hoher Leistung macht die Pumpen zuverlässiger und reduziert gleichzeitig die Gesamtbetriebskosten erheblich. Zu den Hauptvorteilen gehören:

### Hohe Lebensdauer

- Eine breite Palette hochwertiger Materialien (Metall oder Gummi) gewährleistet eine außergewöhnliche Verschleißfestigkeit bei allen Pumpenanwendungen für abrasive und/oder korrosive Flüssigkeiten
- Hohe Lebensdauer durch große Gehäuse- und Laufradwandstärke verlängert die Lebensdauer der Pumpe und führt zu Einsparungen beim Ersatzteilverbrauch und den Gesamtbetriebskosten (TCO)

### Maximale Effizienz

- Optimierte Hydraulik sorgt für einen hohen Wirkungsgrad und minimierten Verschleiß im größten Betriebsbereich
- Die Einstellung des Spaltmaßes zwischen Laufrad und Schleißplatte ist einfach und schnell realisierbar, um so den besten Wirkungsgrad über die gesamte Lebensdauer der Pumpe zu erreichen
- Niedriger NPSH-Wert über den gesamten Betriebsbereich führt zur Vermeidung von Kavitation bei Pumpen

### Hohe Zuverlässigkeit

- Hochleistungslager ermöglichen eine LB10-Lebensdauer mit mehr als 50.000 Betriebsstunden
- Nur ein Lagerträger pro Pumpentyp, wasserdicht IP56

### Minimale Gesamtbetriebskosten (TCO)

- Geringer Energieverbrauch durch hohen Wirkungsgrad
- Geringe Betriebskosten durch hohe Zuverlässigkeit
- Einfache und schnelle Installation und Wartung
- Geringe Ersatzteilkosten durch hohe Standardisierung zwischen EMW-M und EMW-R

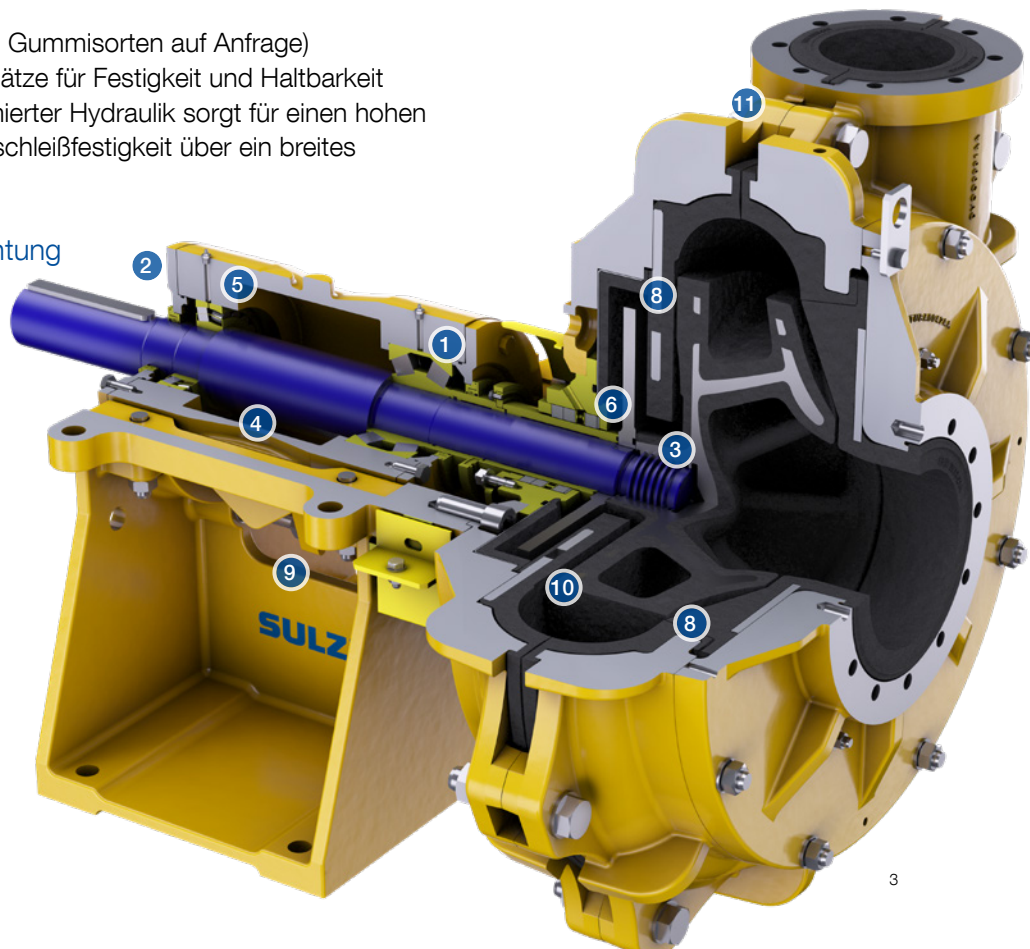
# Überlegene Designfunktionen minimieren die Gesamtbetriebskosten

## Gemeinsame Merkmale für EMW-R und EMW-M

- 1 Paarweise angeordnete Kegelrollenlager**
  - Zur Aufnahme hoher radialer und axialer Belastungen
- 2 Standard-Lagerschutz durch Labyrinthring**
  - Undurchlässig für Spritzwasser
- 3 Neues Laufradmontagesystem**
  - Einfache Montage und Demontage des Laufrades bei gleichzeitig starker und zuverlässiger Kraftübertragung
- 4 Zuverlässige, hochbelastbare Lagereinheit**
  - Serienmäßige Fettschmierung (Ölschmierung optional)
  - Hochleistungslager ermöglichen eine LB10-Lebensdauer mit mehr als 50.000 Betriebsstunden
  - Verwendet gängige und verfügbare Lager
- 5 Pendelrollenlager**
  - Hält hohe radiale Belastungen aus, sowohl für Direkt- als auch für Riemenantriebskonfigurationen geeignet
- 6 Wellenabdichtung mit hydrodynamischem Entlastungslaufrad und Stopfbuchse als Option**
- 7 Wellenabdichtung durch Gleitringdichtung**
  - Weitere verfügbare Optionen
- 8 Vordere / hintere Laufrad-Räumschaufeln**
  - Für maximale Fließeigenschaften bei hohem Wirkungsgrad und langer Lebensdauer
- 9 Einstellung des Spaltmaßes zwischen Laufrad und Schleißring**
  - Einfache Einstellung über Einstellschraube und Kontermutter

## EMW-R Merkmale (Gummikonstruktion)

- 10 Gummiteile**
  - Naturgummi serienmäßig (andere Gummisorten auf Anfrage)
  - Die Auskleidungen enthalten Einsätze für Festigkeit und Haltbarkeit
  - Geschlossenes Laufrad mit optimierter Hydraulik sorgt für einen hohen Wirkungsgrad und maximale Verschleißfestigkeit über ein breites Leistungsspektrum
- 11 Metall-Metall-Gehäuseabdichtung**
  - Zum formschlüssigen Verpressen und Arretierung der Auskleidungen in Position





## EMW-M Merkmale (Metallkonstruktion)

### 12 Metall-Metall-Ausrichtung mit Gehäusedichtung

- Bietet eine einfache Ausrichtung und eine gute Abdichtung

### 13 Laufrad

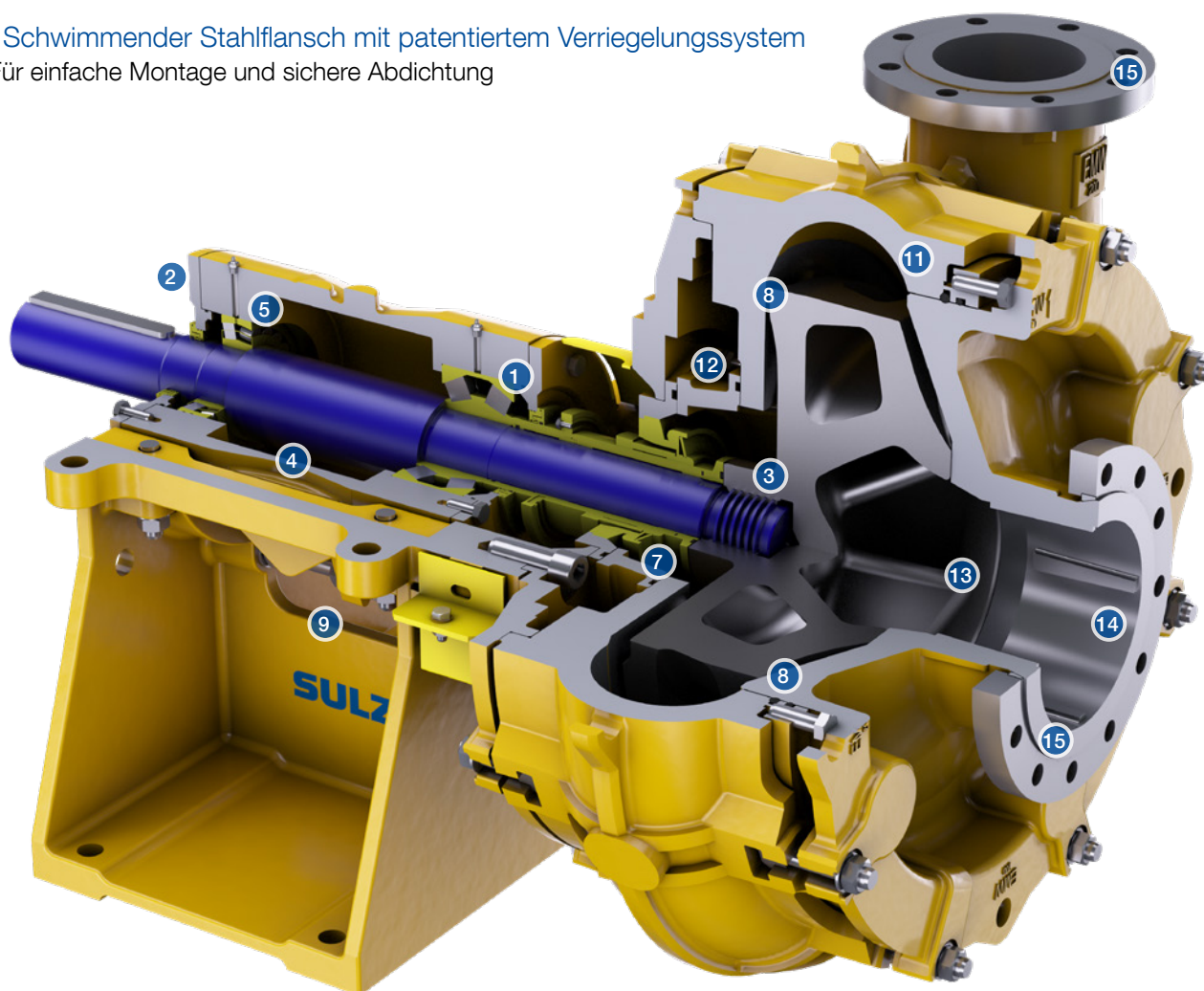
- Geschlossenes Laufrad bietet hohen Wirkungsgrad
- Langlebiges Laufrad durch große Wandstärke
- Großer Strömungskanal

### 14 Saugdüsenausführung mit Anti-Vortex für verbesserte Verschleißfestigkeit

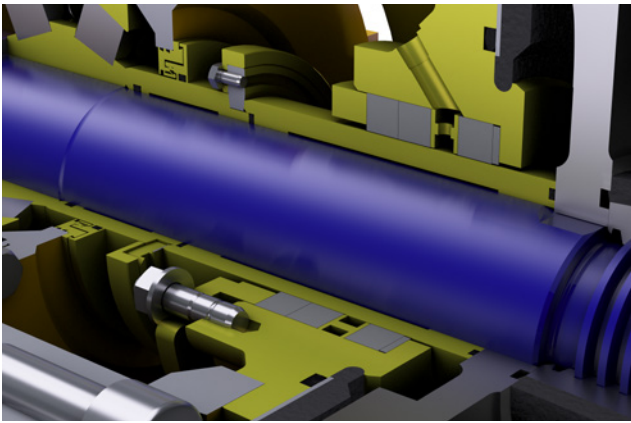
- Für geringeren Verschleiß, um eine Verwirbelung der gepumpten Flüssigkeit zu verhindern

### 15 Schwimmender Stahlflansch mit patentiertem Verriegelungssystem

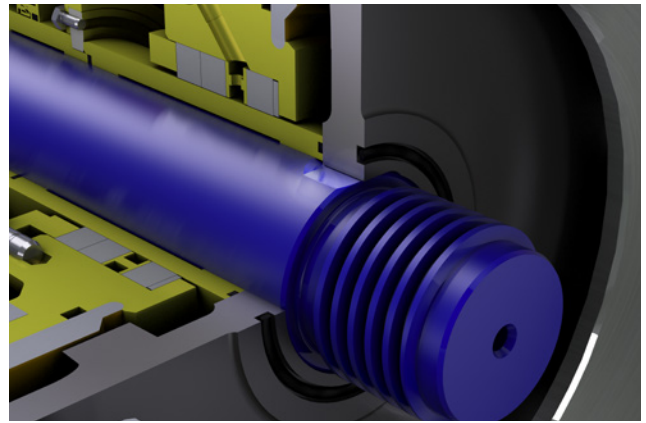
- Für einfache Montage und sichere Abdichtung



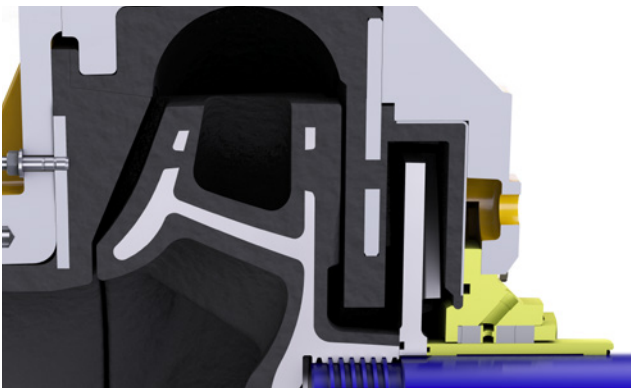
# Konstruktionsdetails



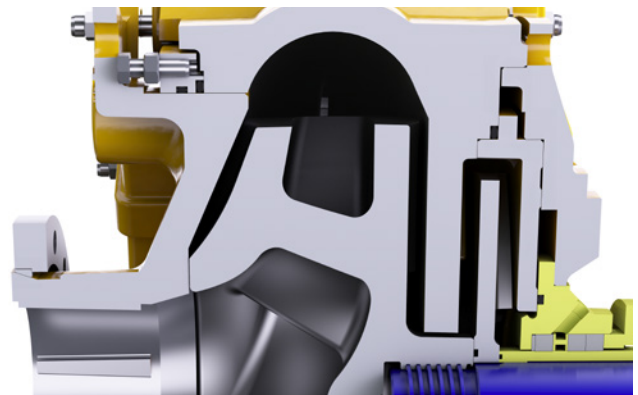
Durch lösen der Manschette kann das Laufrad schnell und einfach entfernt werden (ab Größe 200).



Kraftübertragung zum Entlastungslaufrad erfolgt über bearbeitete Flächen - keine Passfeder erforderlich (ab Größe 100).



Separate und abnehmbare Saugplatte (ab Größe 200).

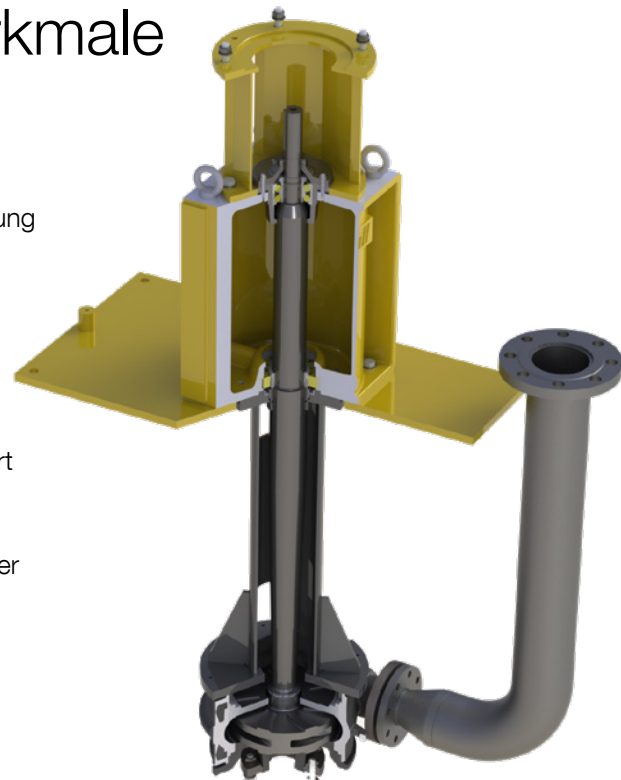


Spaltmaßeinstellung mit der verstellbaren Saugplatte (ab Größe 200).

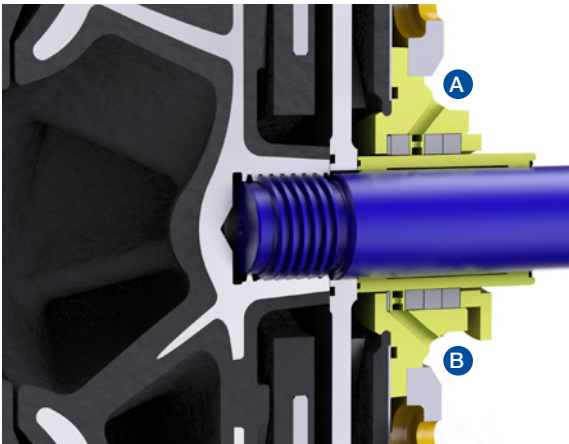
## Zusätzliche Konstruktionsmerkmale

### VA-EMW: Schwere Cantilever-Pumpen

- Einfaches und robustes Design mit einfacher Wartung
- Cantilever-Ausführung ohne Unterwasserlager und ohne Wellendichtung
- Welle geführt durch fettgeschmierte Rollenlager, die sich oberhalb der Grundplatte befinden und durch einen Labyrinthring gegen Verschmutzung abgedichtet sind
- Konstruktion mit der Lagerbaugruppe unter der Grundplatte möglich
- Druckleitung getrennt von der Wellenleitung
- Länge bis zu 1,8 m / 70.87 in. Kann durch eine Saugleitung verlängert werden, so dass die Pumpe mit einem Flüssigkeitsstand unter dem Laufradniveau arbeiten kann
- Die Lagerbaugruppe ist abgedichtet, um eine Kontamination der Lager durch Flüssigkeiten oder Gase/Dämpfe zu verhindern
- Kann ohne Beschädigungsrisiko trocken laufen
- Kann mit einem Keilriemenantrieb geliefert werden
- Erhältlich in Gummi- und Metallausführungen

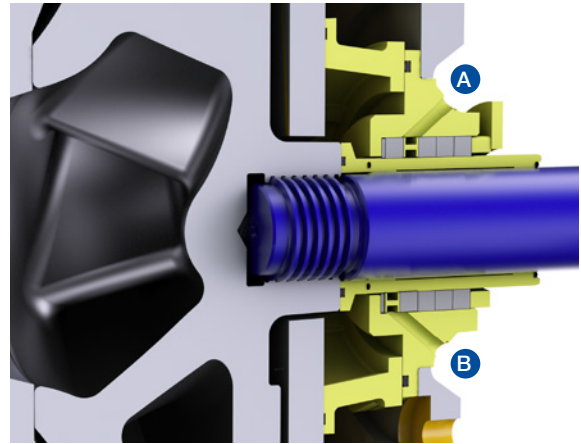


# Wellendichtungen



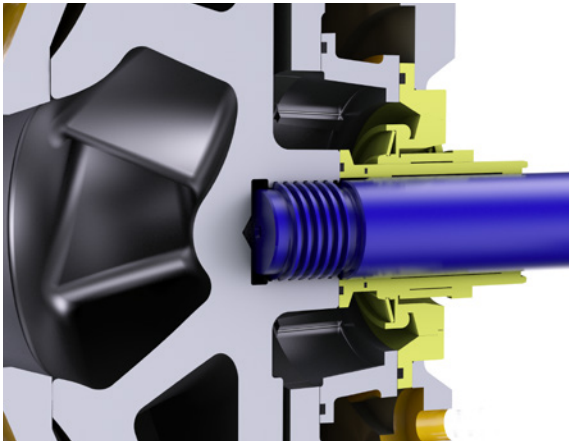
EMW-R hydrodynamisches Dichtungssystem und Stopfbuchse

- Mit niedrigem Spülvolumenstrom (A)
- Mit hohem Spülvolumenstrom (B)



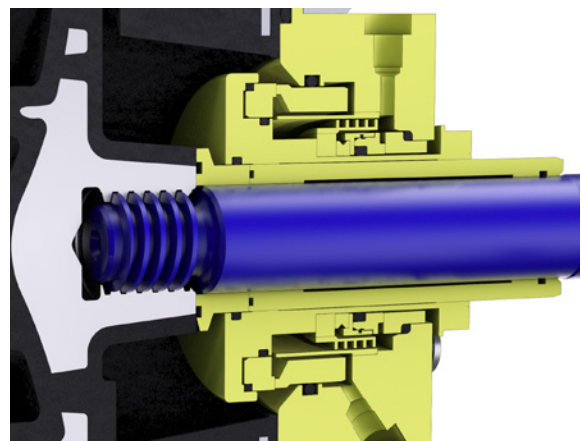
EMW-M Abdichtung durch Stopfbuchsenpackung

- Mit niedrigem Spülvolumenstrom (A)
- Mit hohem Spülvolumenstrom (B)



Einzelne Gleitringdichtung durch Kartusche

- Die Gleitflächen werden durch die gepumpte Flüssigkeit geschmiert
- Die Verlängerungsdichtungskammer ist mit Antivortexstäben ausgestattet, um die Rotation der Förderflüssigkeit zu vermeiden und den Verschleiß zu reduzieren



Doppelte Kartuschen-Gleitringdichtung

- Die Dichtflächen werden durch eine externe Quelle geschmiert, um eine saubere Drucksperrflüssigkeit für eine doppelte Druckdichtung bereitzustellen
- Die Verlängerungsdichtungskammer ist mit Antivortexstäben ausgestattet, um die Rotation der Förderflüssigkeit zu vermeiden und den Verschleiß zu reduzieren

# Werkstoffe

Materialalternativen für Pumpenhauptteile			Nominale chemische Zusammensetzung %					
Beschreibung	Code	Interner Code	C	Cr	Ni	Mo	Cu	Si
Gusseisen <sup>1)</sup>	ASTM A48 CL 35 B		-	-	-	-	-	-
Chromguss <sup>2)</sup>	ASTM A532 IIIA	EXR	2,0-3,3	23,0-30,0	2,5 max.	3,0 max.	1,2 max.	1,5 max.
Chromguss <sup>2)</sup>	Gx100CrMo30-2	CRM	0,9-1,1	29,0-31,0	0,4 max.	1,9-2,2	-	2,0 max.

Materialalternativen für andere Teile			
Auskleidung der EMW-R	Naturgummi	NR	Einsatz bei Temperatur von max. +60°C / +140°F
	Chlorsulfoniertes Polyethylen	CSM	Einsatz bei Temperatur von max. +100°C / +212°F
	Polychloropren	CR	Einsatz bei Temperatur von max. +100°C / +212°F
	Butyl	IIR	Einsatz bei Temperatur von max. +100°C / +212°F
Dichtungsmaterial	EPDM		Ethylenpropylen
	VITON		VITON
O-Ring-Material	EPDM		Ethylenpropylen
	VITON		VITON

<sup>1)</sup> EMW-R Pumpen (mit Naturgummi ausgekleidet), Lagergehäuse für beide Pumpentypen

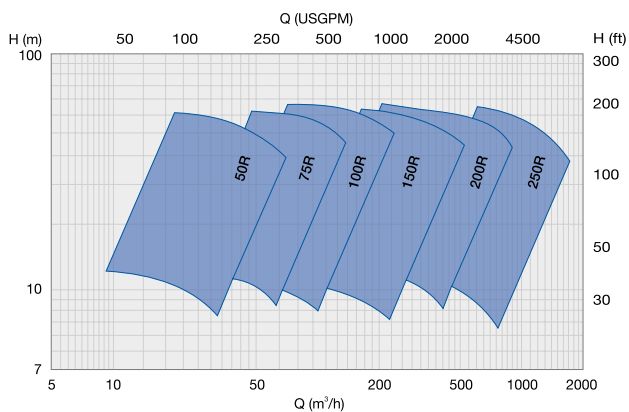
<sup>2)</sup> Nur EMW-M Pumpen

# Betriebsdaten

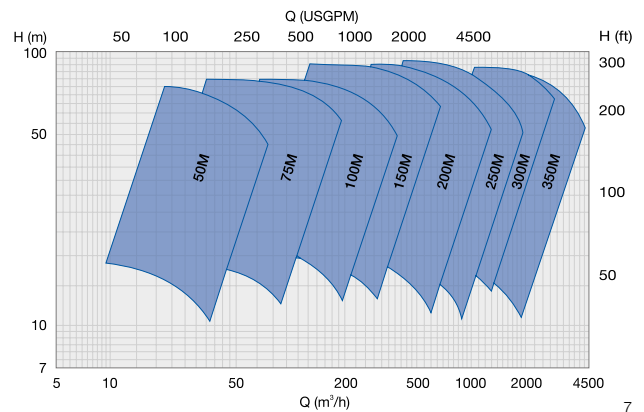
	EMW-R 50 Hz	EMW-R 60 Hz	EMW-M 50 Hz	EMW-M 60 Hz
<b>Förderleistung</b>	bis zu 1.450 m³/h	bis zu 6.385 USgpm	bis zu 4.000 m³/h	bis zu 17.600 USgpm
<b>Förderhöhe</b>	bis zu 55 m	bis zu 180 ft.	bis zu 95 m	bis zu 312 ft.
<b>Druck</b>	bis zu 14 bar	bis zu 203 psi	bis zu 16 bar	bis zu 232 psi
<b>Temperatur</b>	bis zu 110°C	bis zu 230°F	bis zu 110°C	bis zu 230°F
<b>Maximale Drehzahl</b>	bis zu 2.600 min <sup>-1</sup>	bis zu 2.600 min <sup>-1</sup>	bis zu 3.000 min <sup>-1</sup>	bis zu 3.000 min <sup>-1</sup>

# Kennfelder

EMW-R



EMW-M







[www.sulzer.com](http://www.sulzer.com)

E10464 de 11.2019, Copyright © Sulzer Ltd 2019  
Diese Broschüre ist eine allgemeine Präsentation. Es gibt keine Garantie oder Gewährleistung jeglicher Art. Bitte kontaktieren Sie uns für eine Beschreibung der mit unseren Produkten angebotenen Garantien und Gewährleistungen. Die Gebrauchs- und Sicherheitshinweise werden separat erläutert. Alle hierin enthaltenen Informationen können ohne Vorankündigung geändert werden.