

Pompe à Boues Submersible JS 15

SULZER

Spécification

Pompe électrique submersible.

Profondeur d'immersion maxi. : 20 m. Protection IP 68.

Température max. du liquide pompé, en fonctionnement continu : 40°C.

Densité max. du liquide 1100 kg/m³. pH liquide pompé : 5-8.

Passage libre : Ø 40 mm. Nombre de démarrages max. : 30/heure.

Un diamètre de roue maxi. nécessite au moins la moitié du moteur submergé pour un service continu (la pompe peut fonctionner en position couchée).

JS 15 D/DKS* -114** triphasé

JS 15 D/DKS* -126 triphasé

* option: régulateur de niveau intégré, excl. 500 V

** Diamètre de roue pour fonctionnement avec un niveau d'eau faible ou un fonctionnement intermittent à sec.

Moteur électrique

Triphasé, moteur à induction à cage d'écureuil, 50 Hz.

Facteur de service 1.1. Classe d'isolation F.

Puissance nominale P₂ : 1,4 kW. Vitesse : 2800 tr/mn

Démarrage direct (D.O.L.) avec contacteur intégré.

Rendement : 80,6 (1/2), 79,9 (3/4), 76,5 (4/4)

Tension, V	230	400	500
Intensité nominale, A	5,2	3,0	2,4

Câble électrique

20 m type H07RN8-F :

4 x 1,5 mm²

Protection du moteur

Equipées de thermo-sondes intégrées aux enroulements du stator (140°C, ±5).

Etanchéité d'arbre

Double garniture mécanique lubrifiée à l'huile.

Garniture primaire : Carbure de silicium sur carbure de silicium.

Garniture secondaire : Carbure de silicium sur carbure de silicium.

Roulements à billes

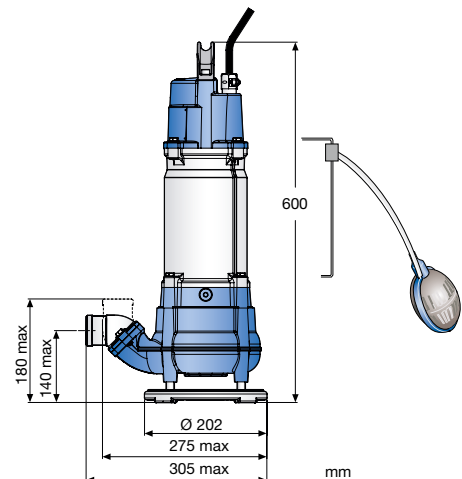
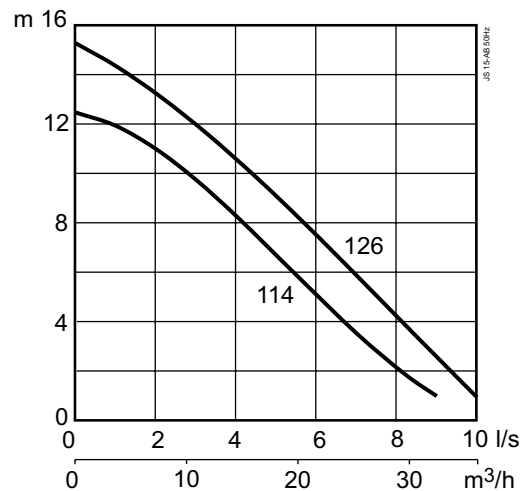
Roulement supérieur : Roulement à simple rangée de billes.

Roulement inférieur : Roulement à simple rangée de billes.

Refolement

2", 2 ½", 3" (standard)

2", 2 ½", 3" fileté B.S.P.



Poids

20 kg (sans câble)

Options et accessoires

Anodes en zinc. Revêtement de protection.

Boîtier de commande avec démarreur.

Flotteur. Kit de réparation.

Accessoires de raccordement et tuyau.

Matériaux

Description	Matériaux	EN	ASTM
Carcasse moteur	Aluminium	EN 1706:AC-43100	ASTM AISi10mg
Visseries	Acier inoxydable	10088:X5CrNi18-10 (1.4301)	AISI 304
Arbre du rotor	Acier inoxydable	10088:X20Cr13 (1.4021)	AISI 420
Volute / Roue	Fonte nodulaire	1563:ENGJS-HB150	ASTM A536-80:60-40-18
Joint toriques	Nitrile		