

Pompa sommergibile per fanghi XJS 40

SULZER

Specifiche

Pompa sommergibile.

Sommergenza massima: 20 m. Protezione classe IP 68.

Massima temperatura del liquido pompato al valore nominale di potenza, in funzionamento continuo: 40 °C.

Massima densità del liquido pompato: 1100 kg/m³.

pH medio del liquido pompato: 5-8.

Passaggio libero del filtro di aspirazione: 45 x 55 mm.

Numero massimo di avviamenti ora: 30.

Girante con diametro minimo da prevedere per funzionamento a minimo livello o a secco intermittente. L'impiego del diametro massimo della girante richiede che il motore sia sommerso a metà o più, nel caso di funzionamento continuo. (La pompa può lavorare anche coricata sul fondo).

XJS 40 D - 143 trifase

XJS 40 D - 143 AT* trifase

XJS 40 D - 160 trifase

XJS 40 D - 160 AT* trifase

*AquaTronic: centralina di controllo pompa integrata nella testa motore.

Motore elettrico

Motore asincrono trifase a induzione, 50 Hz.

Fattore di Servizio 1.1. Classe di isolamento F.

Potenza resa P₂: 3,7 kW. 2 poli. Velocità: 2860 rpm

Efficienza motore: 85,8 (50 %), 87,1 (75 %), 86,9 (100 %)

Tensione, V	230	400	500-550	690	1000
Corrente nominale, A	13,2	7,6	6,1	4,4	3,0

Modalità di avviamento e protezione motore

XJS 40 AT: Avviamento Diretto (DOL 230-550 V) con unità di controllo AquaTronic integrata nel motore, che corregge in automatico l'ordine delle fasi attraverso due contattori, assicurando in tal modo il corretto senso di rotazione.

L'unità di controllo AquaTronic controlla la temperatura del motore, grazie all'utilizzo di termistori NTC integrati negli avvolgimenti dello statore e arresta il motore in caso di alta temperatura. Interviene con l'arresto motore anche in caso di assorbimento anomalo (corrente maggiore di quella nominale) o nel caso di mancanza di una fase.

XJS 40: Avviamento Diretto con contattore integrato. Le pompe previste in funzionamento con variatore di frequenza (Inverter) o con tensione di alimentazione 1000 V, devono avere la morsettiera invece del contattore (da specificare in sede di richiesta). Le pastiglie bimetalliche negli avvolgimenti dello statore (aprono a 140 °C, ±5) sono collegate al contattore e arrestano la pompa in caso di sovratemperatura.

Cavo elettrico di alimentazione

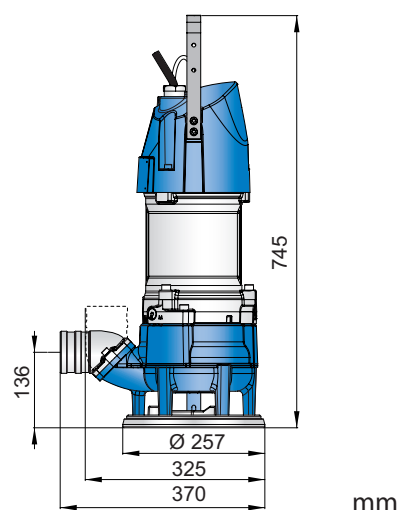
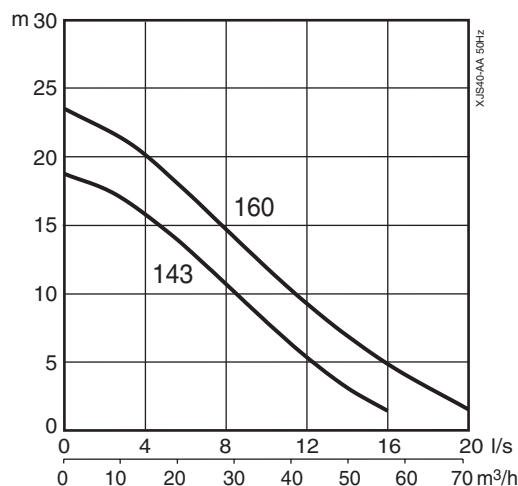
20 m tipo H07RN8-F (cavo standard TF Kable):

4 x 1,5 mm². (da 230 a 690 V)

20 m tipo NSSHÖU.../3E (cavo per impieghi gravosi):

3x2,5+3x2,5/3E+3x1,5 (3 cavi ausiliari inclusi) (1000 V o morsettiera-Inverter)

3x1,5+3x1,5/3E (da 230 a 690 V)



Tenuta albero motore

Doppia tenuta meccanica di serie in bagno d'olio.

Tenuta inferiore: Carbuco di Silicio/Carbuco di Silicio

Tenuta superiore: Carbuco di Silicio/Lega di Carbonio

Cuscinetti

Cuscinetto superiore: Radiale a singola corona di sfere.

Cuscinetto inferiore: A doppia corona di sfere a contatto angolare.

Curve di mandata

2 1/2", 3" (standard), 4" attacco portagomma.

2 1/2", 3", 4" G/B.S.P. filettata.

Peso

41 kg (cavo escluso)

Optional e accessori

AquaPlug. Pannello di controllo AquaTronic.

Sensore di Livello. Kit acquisizione dati service.

Anodi di zinco. Rivestimento protettivo. Anello galleggiante.

Accessori per mandata e curva.

Controllo pompe

Caratteristiche	XJS 40	XJS 40 AT				
		AT	AT + Sensore livello	AT + AquaPlug / Pannello di controllo AquaTronic	AT + AquaPlug / Pannello di controllo AquaTronic + Sensore livello	Kit dati service sola lettura
Modalità di funzionamento	X	X	X	X	X	
Dispositivi di avvio	X	X	X	X	X	
Controllo del senso di rotazione		X	X	X	X	
Protezione motore da sovratemperatura	X	X	X	X	X	X
Protezione motore da sovracorrente		X	X	X	X	X
Protezione da mancanza di fase		X	X	X	X	X
Controllo livello			X		X	
Protezione da marcia a secco			X		X	
Riavvio automatico			X		X	
Modalità di arresto				X	X	
E-modalità (stop/avvio autom.)			X		X	
Indicazione infiltrazione umidità				X	X	X
Indicazione scarso isolamento				X	X	X
Indicazione alta/bassa tensione				XX	XX	X
Indicazione sovratemperatura				XX	XX	X
Indicazione sovracorrente				XX	XX	X
Indicazione squilibrio fasi				XX	XX	X
Connessione USB		X	X	X	X	X
Fallimento accesso dati (max 10 volte)						X
Documentazione (lista ricambi, manuale d'officina)						X

XX = Segnale di anomalia quando interviene il salvamotore.

Materiali

Descrizione	Materiale	EN	ASTM
Carcassa motore	Alluminio	EN 1706:AC-43100	ASTM AlSi10mg
Maniglia	Acciaio inox	10088:X5CrNi18-10 (1.4301)	AISI 304
Albero motore	Acciaio inox	10088:X20Cr13 (1.4021)	AISI 420
Voluta / Girante	Ghisa sferoidale	1563:ENGJS-HB150	ASTM A 536-80:60-40-18
Viteria	Acciaio inox	10088:X5CrNiMo 17122 (1.4401)	AISI 316
O-ring	Gomma nitrilica (NBR)		
Rivestimento	Resina epossidica bicomponente 120 µm		