

Bomba de Achique Sumergible J 15

SULZER

Especificación

Bomba eléctrica sumergible. Sumergencia máxima: 20 m.
Clase de protección IP 68. Temperatura máx. del líquido bombeado a máxima potencia y en servicio continuo: 40°C. Densidad máx. del líquido 1100 kg/m³. pH del líquido bombeado: 5-8. Aberturas colador 6,5 x 22 mm. Número máx. de arranques: 30/hora.

J 15 W/WKS* Media altura, monofásica
J 15 D/DKS* Media altura, trifásica

* opcional: boya de nivel incorporada, excl. 500 V

Motor eléctrico

Motor monofásico de inducción con condensador incorporado, 50 Hz.

Factor de servicio 1.1. Aislamiento clase F.
Potencia motor P₂: 1,4 kW. Velocidad: 2720 rpm.
η: 75,0 (50 %), 74,4 (75 %), 69,7 (100 % load)

Tensión, V	230
Intensidad nominal, A	9,4

Motor trifásico de inducción con rotor en jaula de ardilla, 50 Hz.

Factor de servicio 1.1. Aislamiento clase F.
Potencia motor P₂: 1,4 kW. Velocidad: 2800 rpm.
Arranque directo con contactor incorporado.
η: 81,3 (50 %), 79,4 (75 %), 74,6 (100 % load)

Tensión, V	230	400	500
Intensidad nominal, A	5,2	3,1	2,4

Cable de alimentación

20 metros tipo H07RN8-F :
4 x 1,5 mm² (trifásica)
3 x 1,5 mm² (monofásica)

Protección del motor

Protección térmica incorporada en el bobinado del estator (140°C, ±5).

Estanqueidad del eje

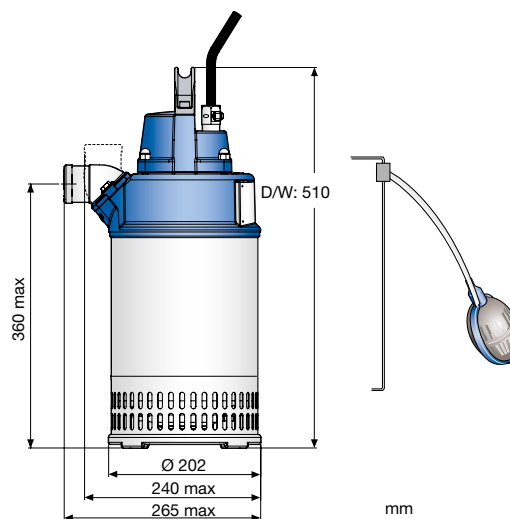
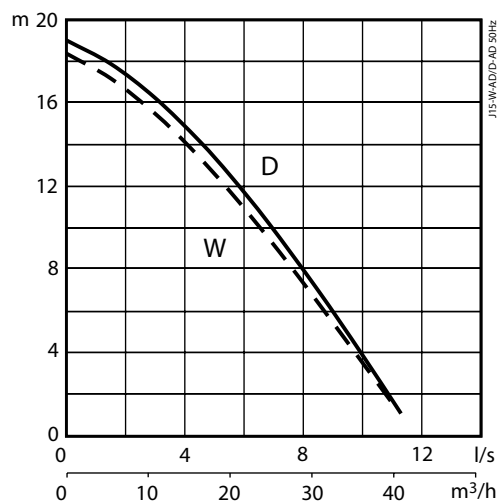
Doble junta mecánica en baño de aceite.
Inferior: Carburo de silicio sobre carburo de silicio.
Superior: Carburo de silicio sobre carburo de silicio.

Rodamientos

Superior: De una hilera de bolas.
Inferior: De una hilera de bolas.

Codos de descarga

1 1/2", 2" (standard), 2 1/2", 3" para manguera.
2", 2 1/2", 3" rosca BSP GAS.



Peso

D: 19 kg, W: 21 kg (sin cable)

Opcional y accesorios

Ánodos de zinc. Recubrimiento protector.
Adaptador placa de aspiración. Conexión en serie.
Guardamotors y cuadros eléctricos. Sistema de flotación.
Kit de reparación. Accesorios codos de descarga y manguera.

Materiales

Descripción	Materiales	EN	ASTM
Piezas de fundición	Aluminio	EN 1706:AC-43100	ASTM A10mg
Carcasa / Tornillería	Acero inoxidable	10088:X5CrNi18-10 (1.4301)	AISI 304
Eje	Acero inoxidable	10088:X20Cr13 (1.4021)	AISI 420
Impulsor	Fundición blanca	EN-GJN-HV600(XCr23)	ASTM A 532: Alloy III A
Piezas de desgaste / Anillos tóricos	Caucho de nitrilo		