

No: M-02.2862 - 01

Dat/Nam.: 13.07.2015 / K. Srb

Cad Code: M_022862

Technical changes reserved
Änderungen vorbehalten
Sous réserve de modifications

AFP 8001

Dimension sheet M9 DRY WELL Installation

Maßblatt M9 Trockeninstallation

Plan d'encombrement M9 installation fosse sèche

SULZER

Type Typ Type	Type Typ Type	Weight Gewicht Poids		H	
		(~kg)	(~lb)	(mm)	(inch)
50Hz	60Hz				
M2500/10-91		7410	16339	2720	107.1
M3000/10-92		7810	17221	2840	111.8
M3500/10-93		8510	18765	3100	122.0
M1600/12-91		7160	15788	2600	102.4
M2000/12-92		7480	16493	2720	107.1
M2500/12-93	M2800/12-93.60	7940	17508	2950	116.1
M3000/12-94	M3350/12-94.60	8660	19095	3100	122.0

Weight: Includes pump, slider bracket and 10m cable
Gewicht: Beinhaltet Pumpe, Halterung und 10m Kabel
Poids: Pompe, coulisseau et 10m de câble

For different cable length see IOM, chapter 1.5

Für abweichende Kabellänge siehe EBA, Kapitel 1.5

Pour des longueurs supérieures, voir la section 1.5 du manuel

Connection details acc. to drw. M-02.0363

Anschlussdetails nach Blatt M-02.0363

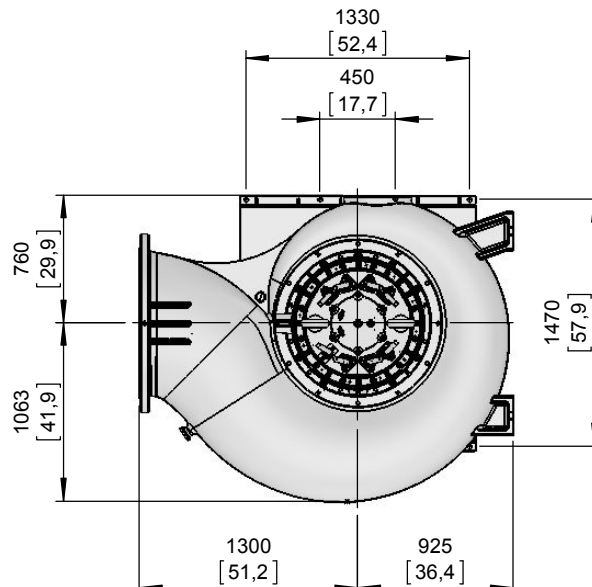
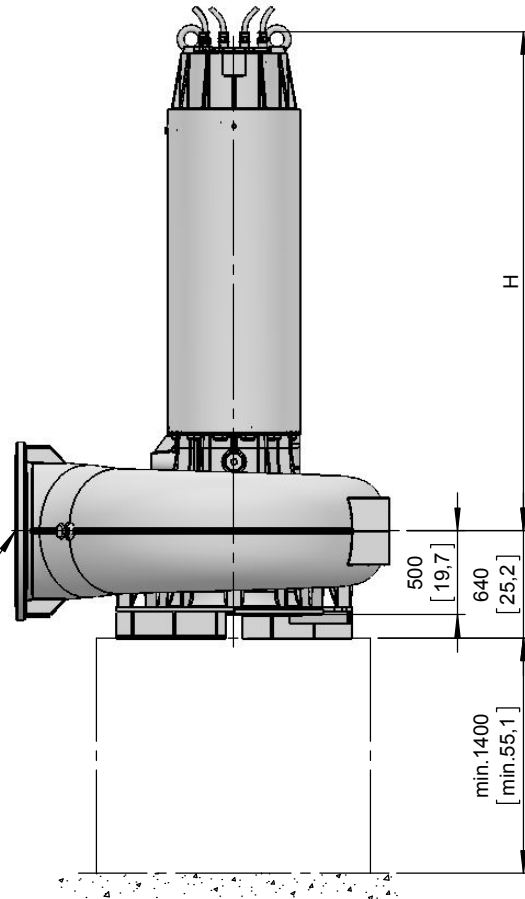
Détails des brides cf. dessin M-02.0363

Foundation in acc. to drw. AN-20.024

Fundament nach Plan AN-20.024

Fondation selon schéma AN-20.024

DN800, DIN EN 1092-2, PN10
32" ANSI B16.1 CLASS 125



[mm
[inch]

No: M-02.2861 - 01

Dat/Nam.: 13.07.2015 / K. Srb

Cad Code: M_022861

Technical changes reserved
Änderungen vorbehalten
Sous réserve de modifications

AFP 8001

Dimension sheet M9 WET WELL Installation

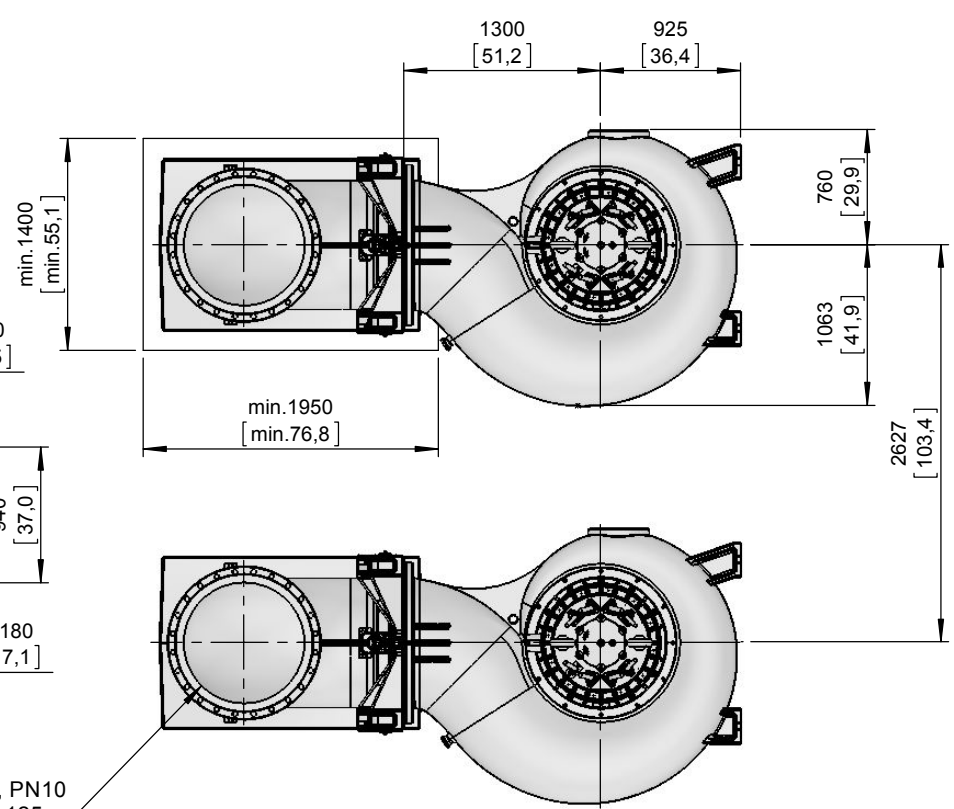
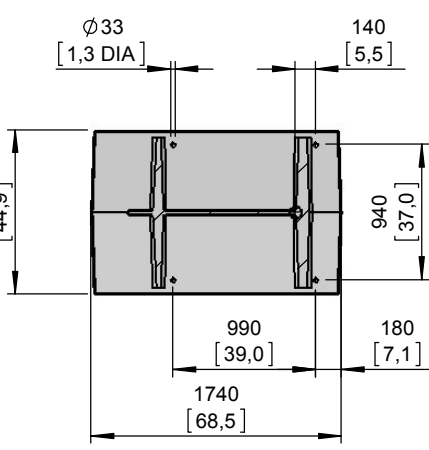
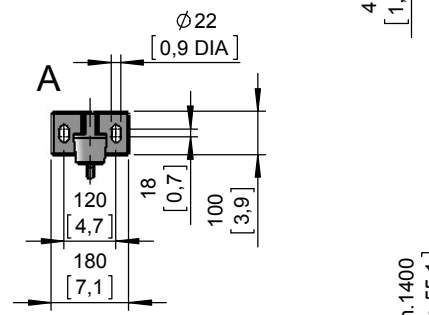
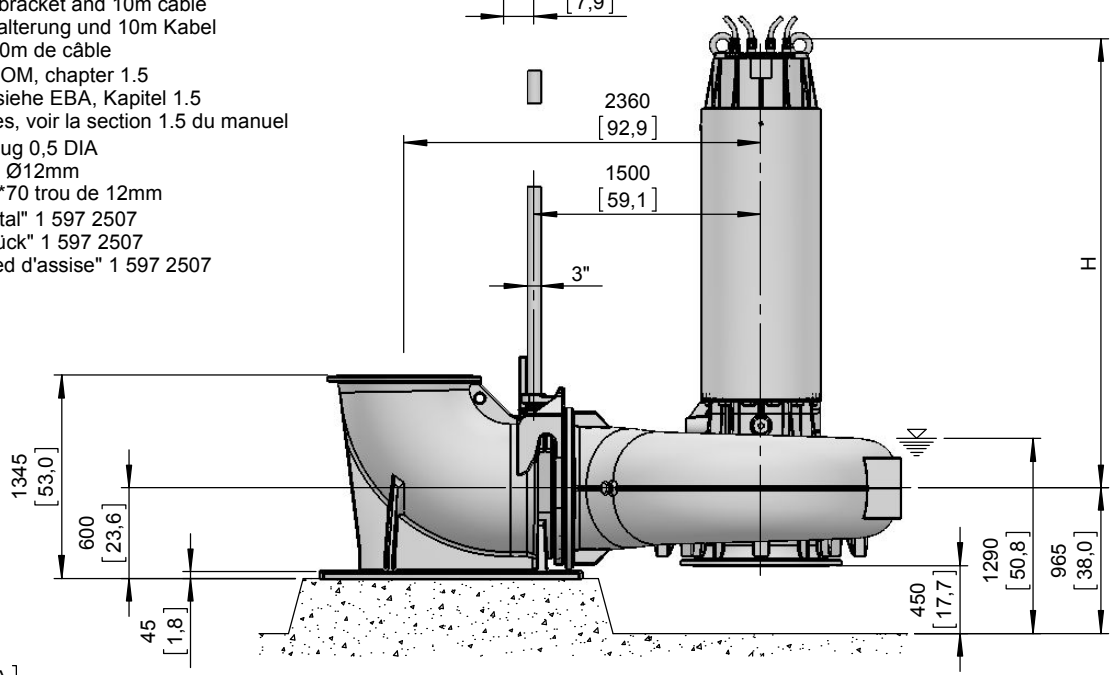
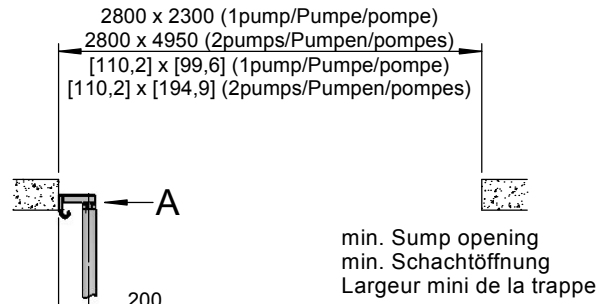
Maßblatt M9 Nassinstallation

Plan d'encombrement M9 installation submersible



Type Typ Type	Type Typ Type	Weight Gewicht Poids		H	
		(~kg)	(~lb)	(mm)	(inch)
50Hz	60Hz				
M2500/10-91		7610	16780	2720	107.1
M3000/10-92		8010	17662	2840	111.8
M3500/10-93		8710	19206	3100	122.0
M1600/12-91		7360	16229	2600	102.4
M2000/12-92		7680	16934	2720	107.1
M2500/12-93	M2800/12-93.60	8140	17949	2950	116.1
M3000/12-94	M3350/12-94.60	8860	19536	3100	122.0

Weight: Includes pump, slider bracket and 10m cable
Gewicht: Beinhaltet Pumpe, Halterung und 10m Kabel
Poids: Pompe, coulisseau et 10m de câble
For different cable length see IOM, chapter 1.5
Für abweichende Kabellänge siehe EBA, Kapitel 1.5
Pour des longueurs supérieures, voir la section 1.5 du manuel
For hex.-woodscrew 0,4*2,8 plug 0,5 DIA
Für Skt.-Holzschr. 10*70 Dübel Ø12mm
Pour vis à bois hexagonale 10*70 trou de 12mm
Installation instructions "pedestal" 1 597 2507
Installationsanweisung "Fußstück" 1 597 2507
Instruction d'installation du "pied d'assise" 1 597 2507



DN800, DIN EN 1092-2, PN10
32" ANSI B16.1 CLASS 125

[mm]
[inch]

SULZER

AFP 8001

Anschlussmaße Trockeninstallation
Fitting dimensions DRY-WELL Installation
Dimensions d'encombrement Installation à sec

No: AN-M.02.0363-02

Dat/Nam.: 13.03.2007 Vukovic

Cad Code: M_020363

Anderungen vorbehalten
Technical changes reserved
Sous réserve de modification

