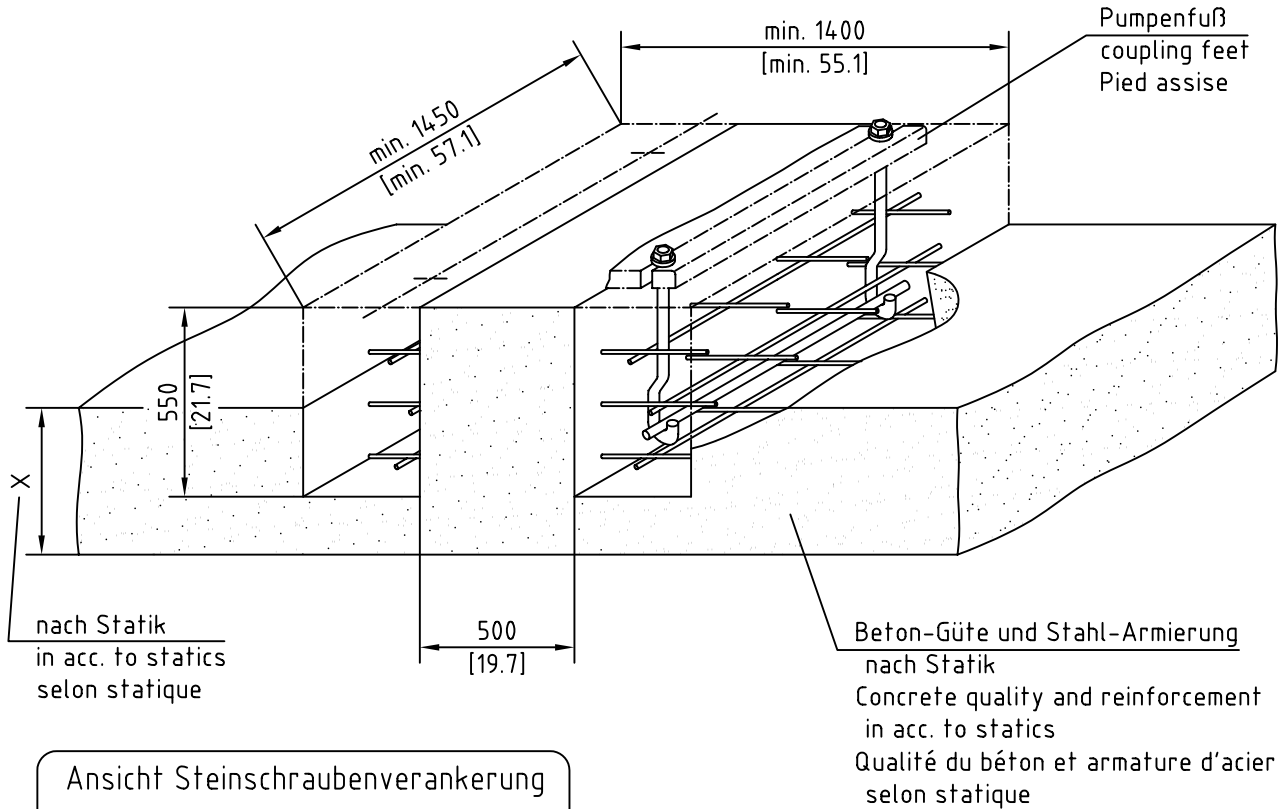
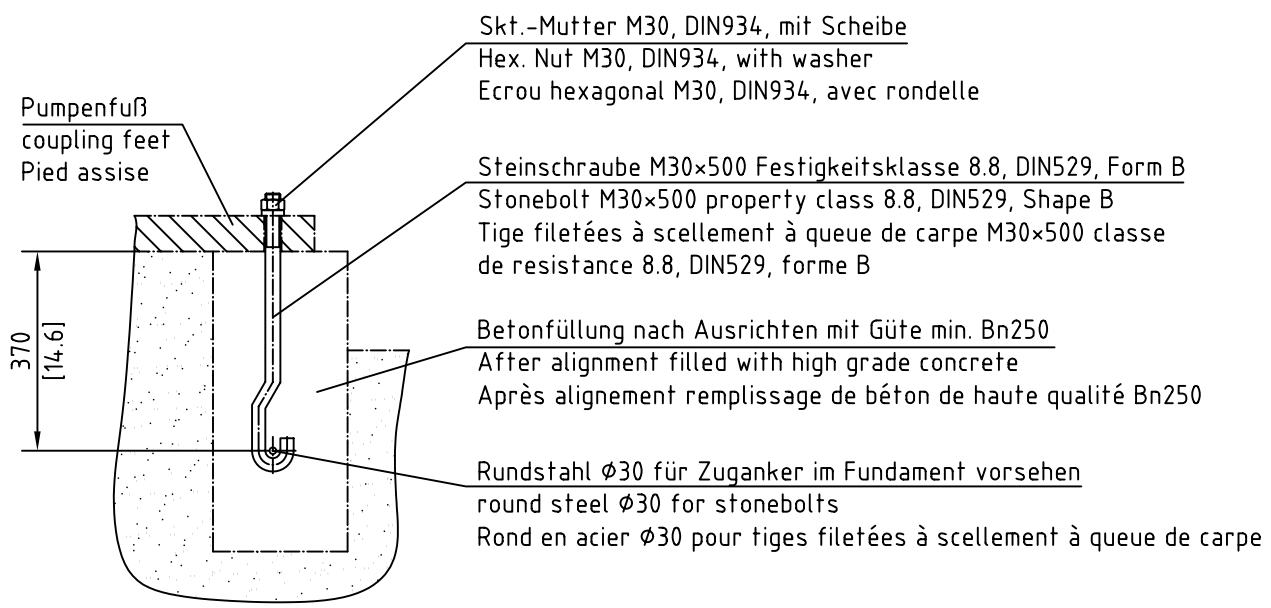


Abmessung und Justierung der Pumpenfüße nach Pumpen-Maßblatt / Naßaufstellung
 Dimensions and adjusting of coupling feet in acc. to Dim. sheet of Wet-well installed pumps
 Dimension et ajustage des pieds assises selon plan coté pour pompes à installation immergée

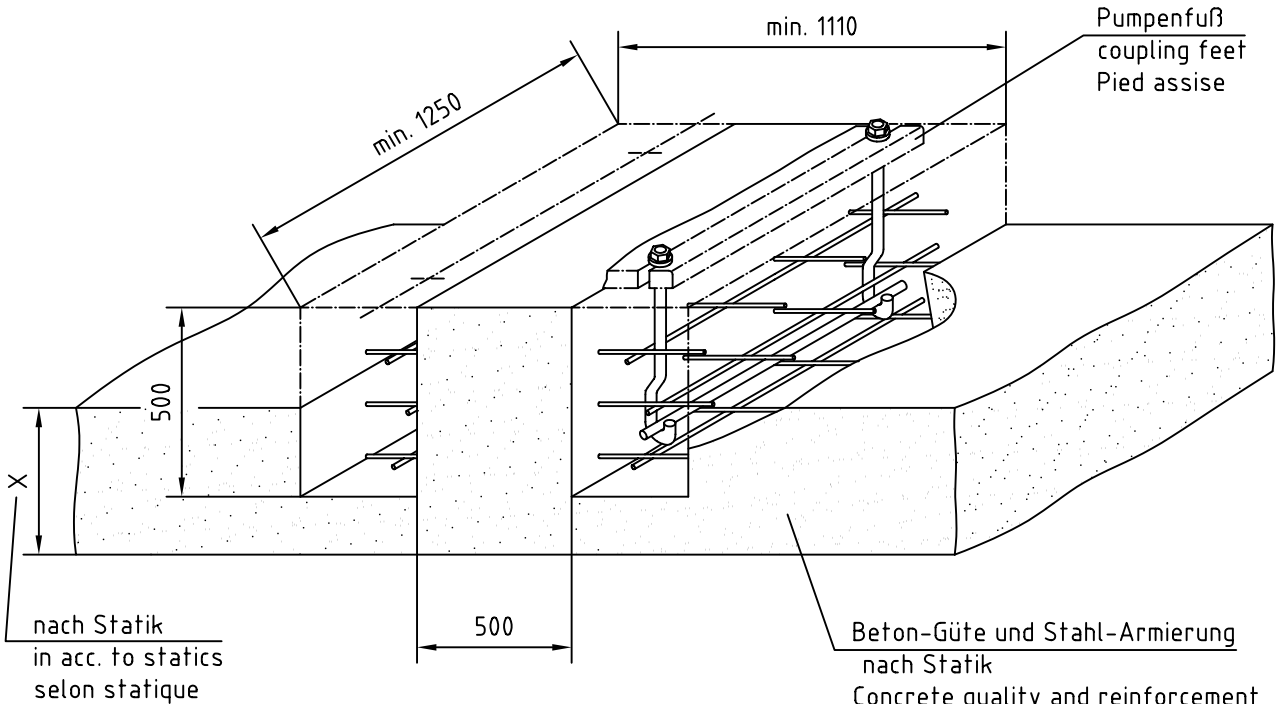


Ansicht Steinschraubenverankerung
 View of stonebolt anchorage
 Vue d' ancrage des tiges filetées à scellement à queue de carpe

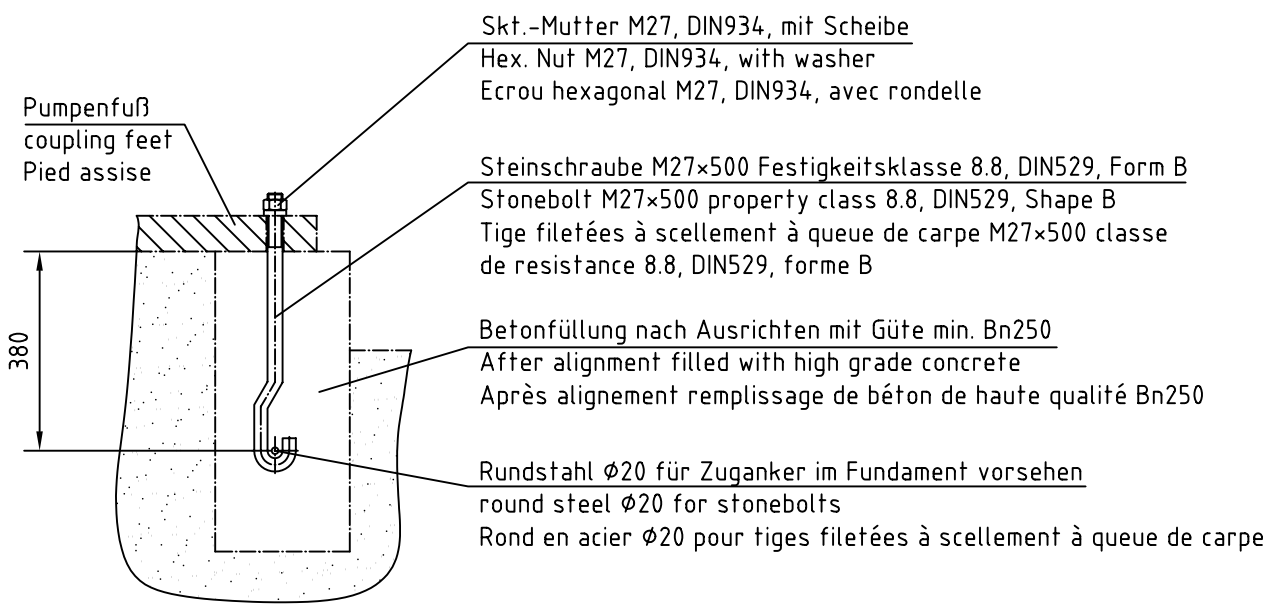


[mm] alle Maßangaben in mm
 [inch] all dimensions in mm
 toutes les dimensions en mm

Abmessung und Justierung der Pumpenfüße nach Pumpen-Maßblatt / Naßaufstellung
Dimensions and adjusting of coupling feet in acc. to Dim. sheet of Wet-well installed pumps
Dimension et ajustage des pieds assises selon plan coté pour pompes à installation immergée



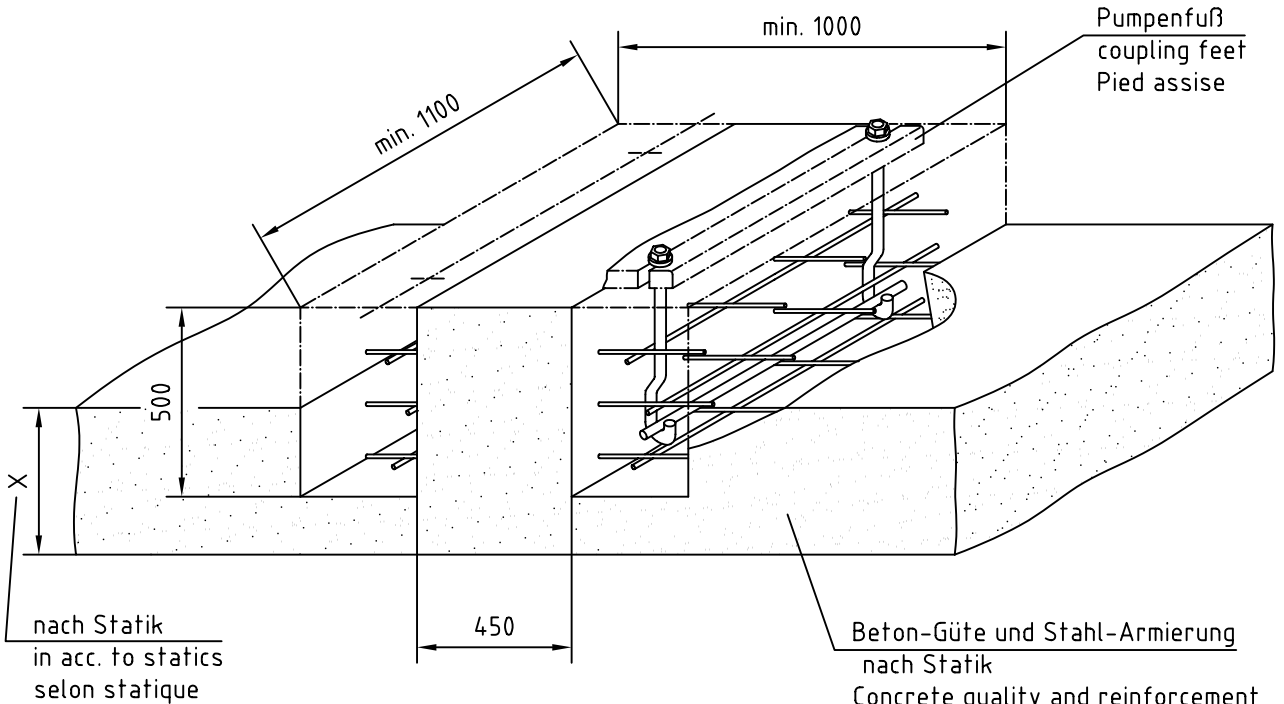
Ansicht Steinschraubenverankerung
View of stonebolt anchorage
Vue d' ancrage des tiges filetées à scellement à queue de carpe



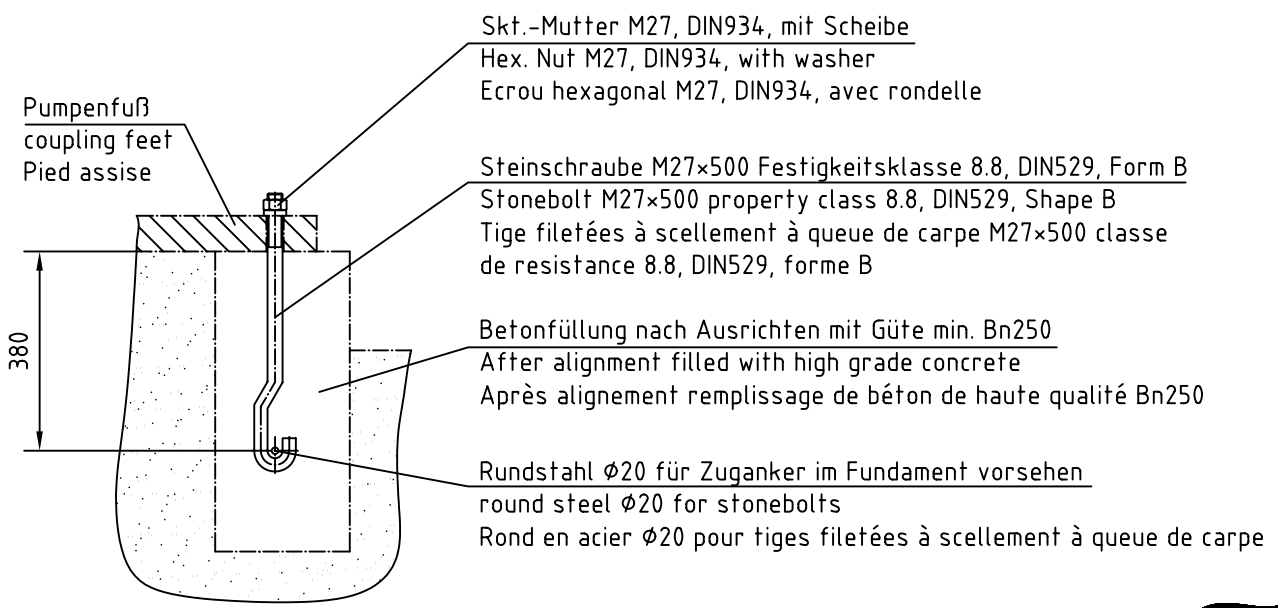
alle Maßangaben in mm
all dimensions in mm
toutes les dimensions en mm



Abmessung und Justierung der Pumpenfüße nach Pumpen-Maßblatt / Naßaufstellung
 Dimensions and adjusting of coupling feet in acc. to Dim. sheet of Wet-well installed pumps
 Dimension et ajustage des pieds assises selon plan coté pour pompes à installation immergée



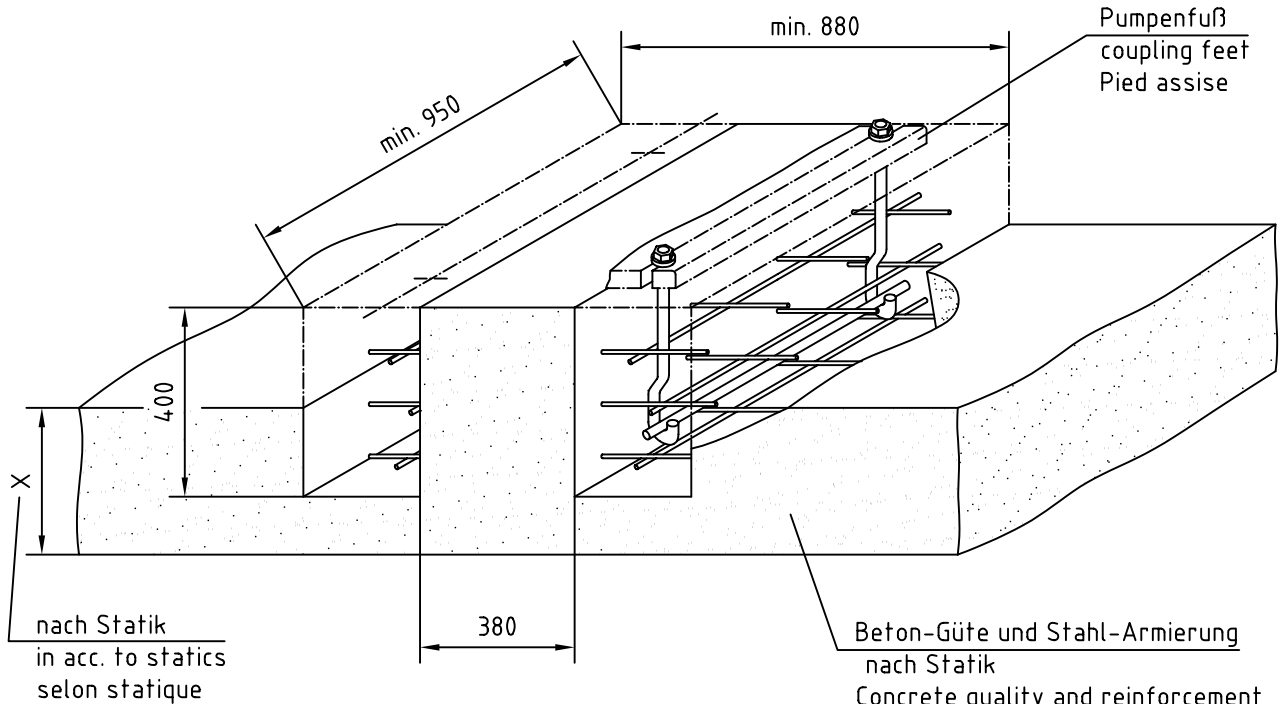
Ansicht Steinschraubenverankerung
 View of stonebolt anchorage
 Vue d' ancrage des tiges filetées à scellement à queue de carpe



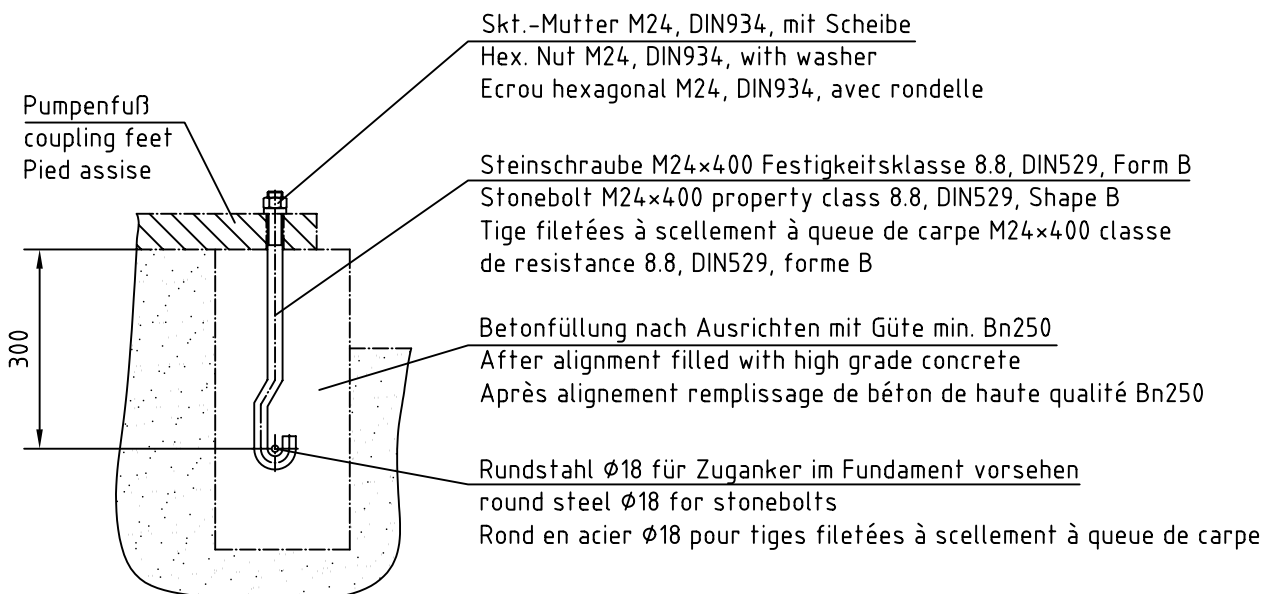
alle Maßangaben in mm
 all dimensions in mm
 toutes les dimensions en mm



Abmessung und Justierung der Pumpenfüße nach Pumpen-Maßblatt / Naßaufstellung
Dimensions and adjusting of coupling feet in acc. to Dim. sheet of Wet-well installed pumps
Dimension et ajustage des pieds assises selon plan coté pour pompes à installation immergée

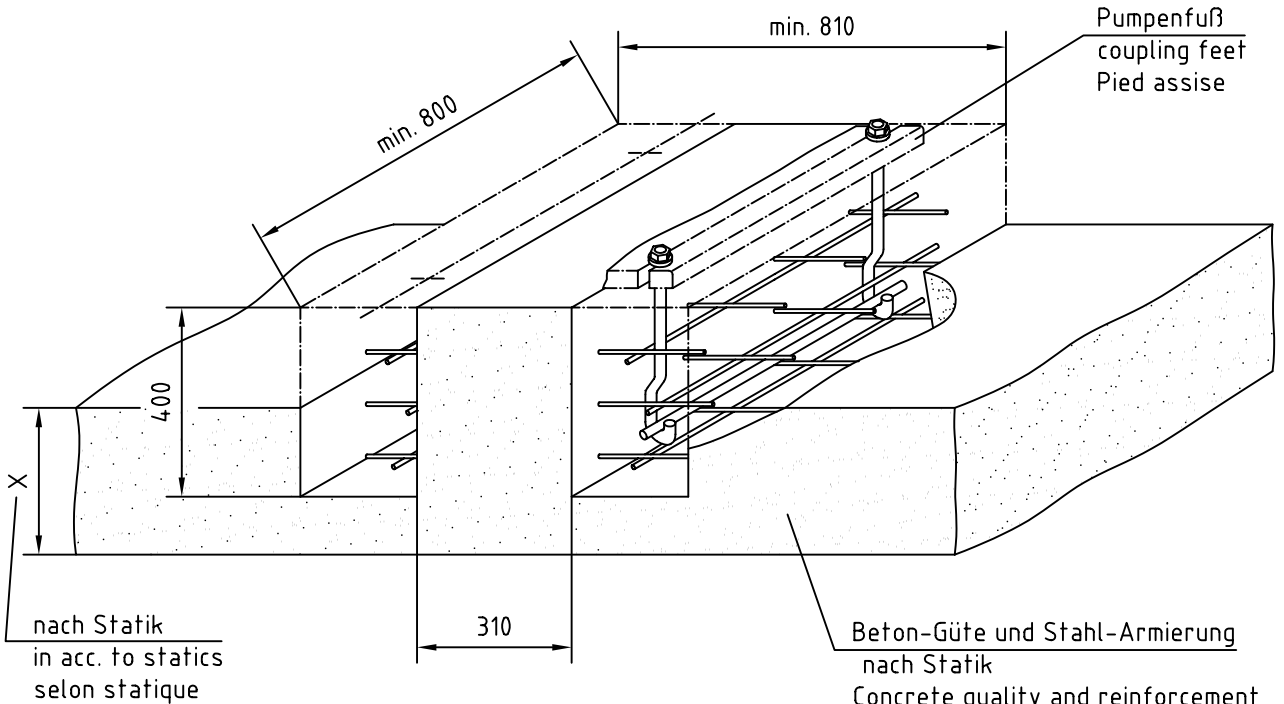


Ansicht Steinschraubenverankerung
View of stonebolt anchorage
Vue d' ancrage des tiges filetées à scellement à queue de carpe

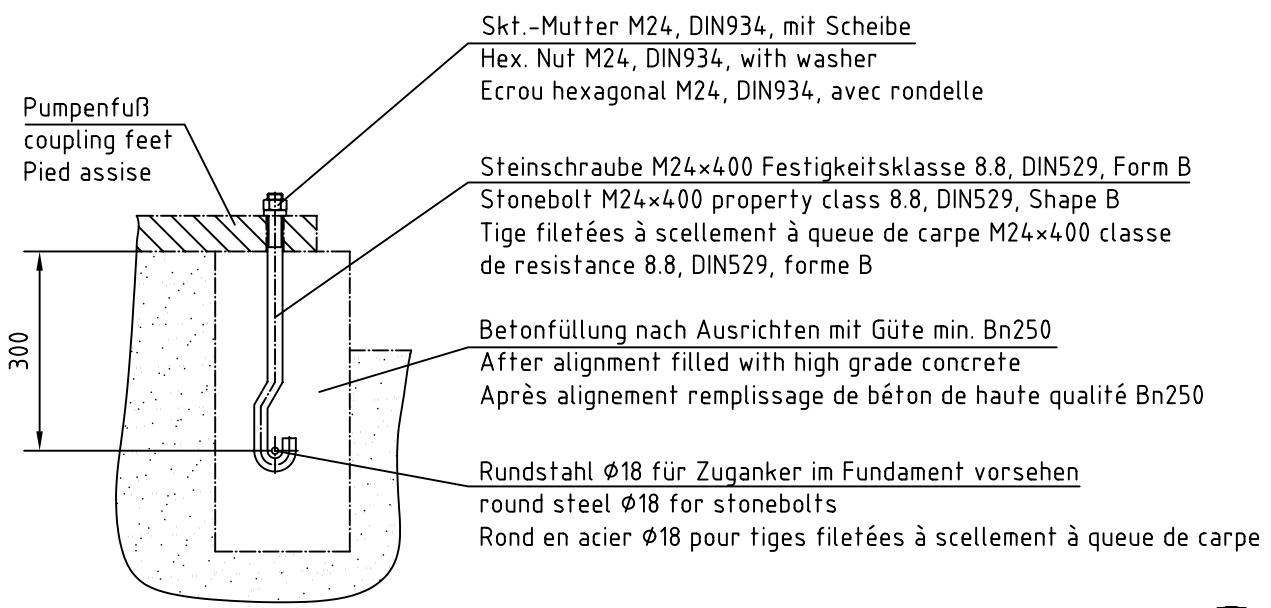


alle Maßangaben in mm
all dimensions in mm
toutes les dimensions en mm

Abmessung und Justierung der Pumpenfüße nach Pumpen-Maßblatt / Naßaufstellung
Dimensions and adjusting of coupling feet in acc. to Dim. sheet of Wet-well installed pumps
Dimension et ajustage des pieds assises selon plan coté pour pompes à installation immergée



Ansicht Steinschraubenverankerung
View of stonebolt anchorage
Vue d' ancrage des tiges filetées à scellement à queue de carpe



Skt.-Mutter M24, DIN934, mit Scheibe
Hex. Nut M24, DIN934, with washer
Ecrou hexagonal M24, DIN934, avec rondelle

Steinschraube M24x400 Festigkeitsklasse 8.8, DIN529, Form B
Stonebolt M24x400 property class 8.8, DIN529, Shape B
Tige filetées à scellement à queue de carpe M24x400 classe de resistance 8.8, DIN529, forme B

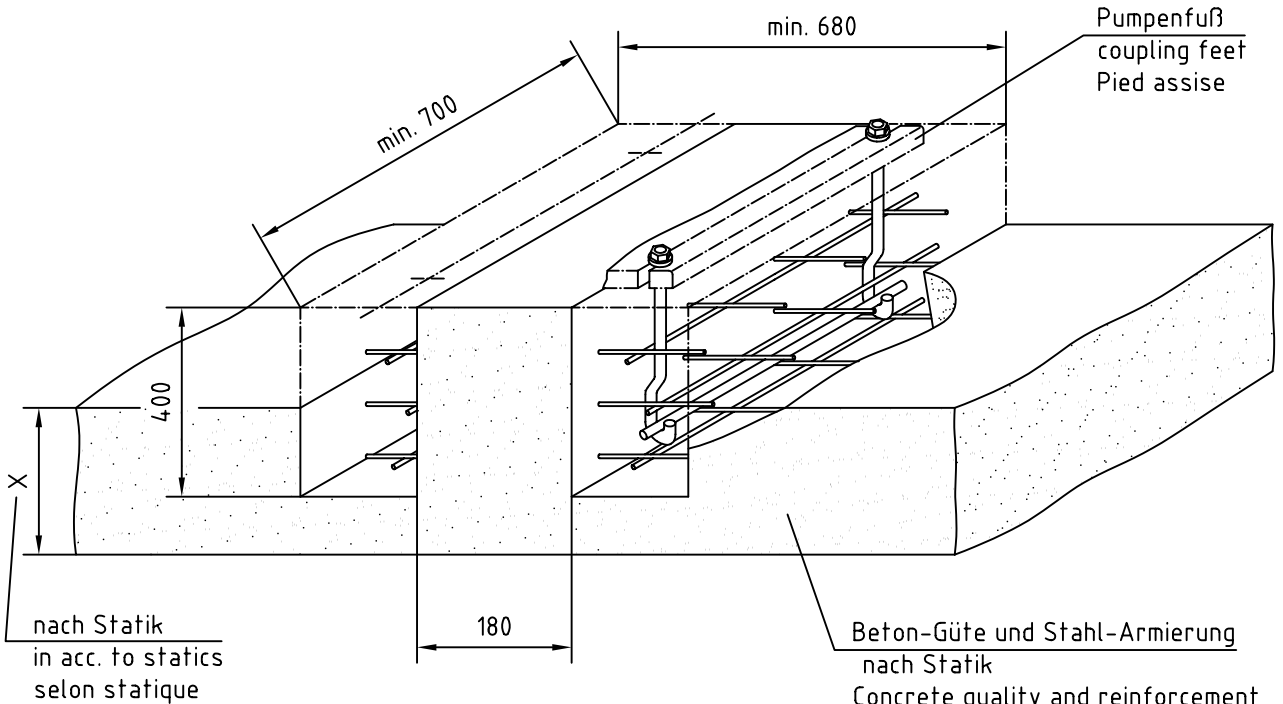
Betonfüllung nach Ausrichten mit Güte min. Bn250
After alignment filled with high grade concrete
Après alignement remplissage de béton de haute qualité Bn250

Rundstahl Ø18 für Zuganker im Fundament vorsehen
round steel Ø18 for stonebolts
Rond en acier Ø18 pour tiges filetées à scellement à queue de carpe

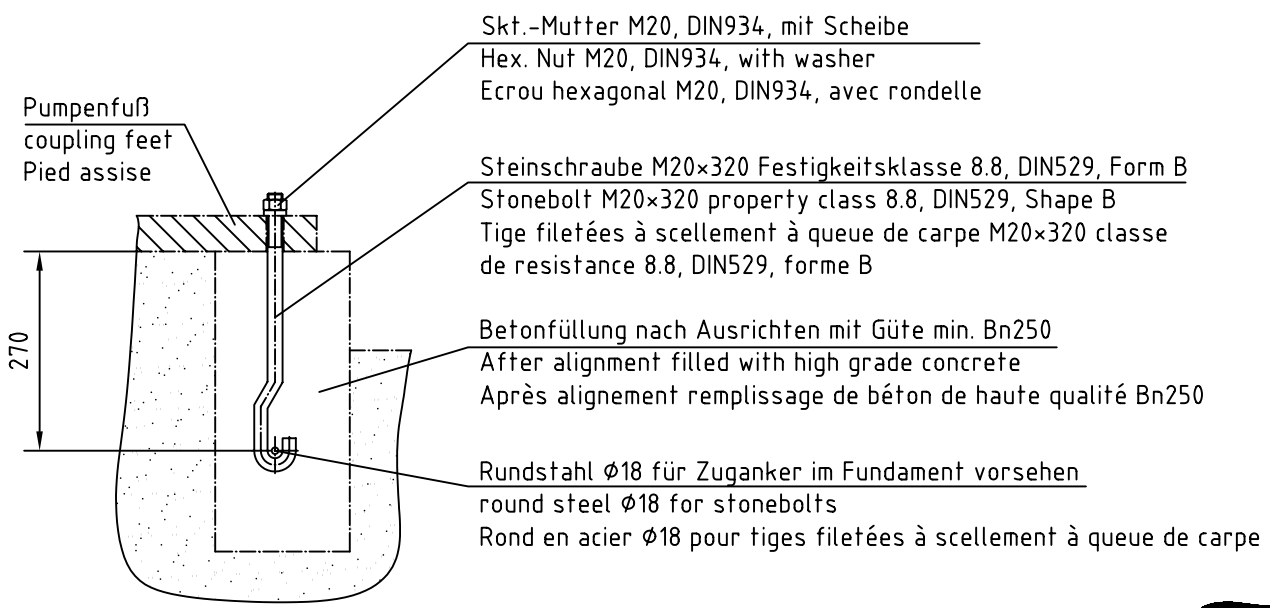
alle Maßangaben in mm
all dimensions in mm
toutes les dimensions en mm



Abmessung und Justierung der Pumpenfüße nach Pumpen-Maßblatt / Naßaufstellung
 Dimensions and adjusting of coupling feet in acc. to Dim. sheet of Wet-well installed pumps
 Dimension et ajustage des pieds assises selon plan coté pour pompes à installation immergée



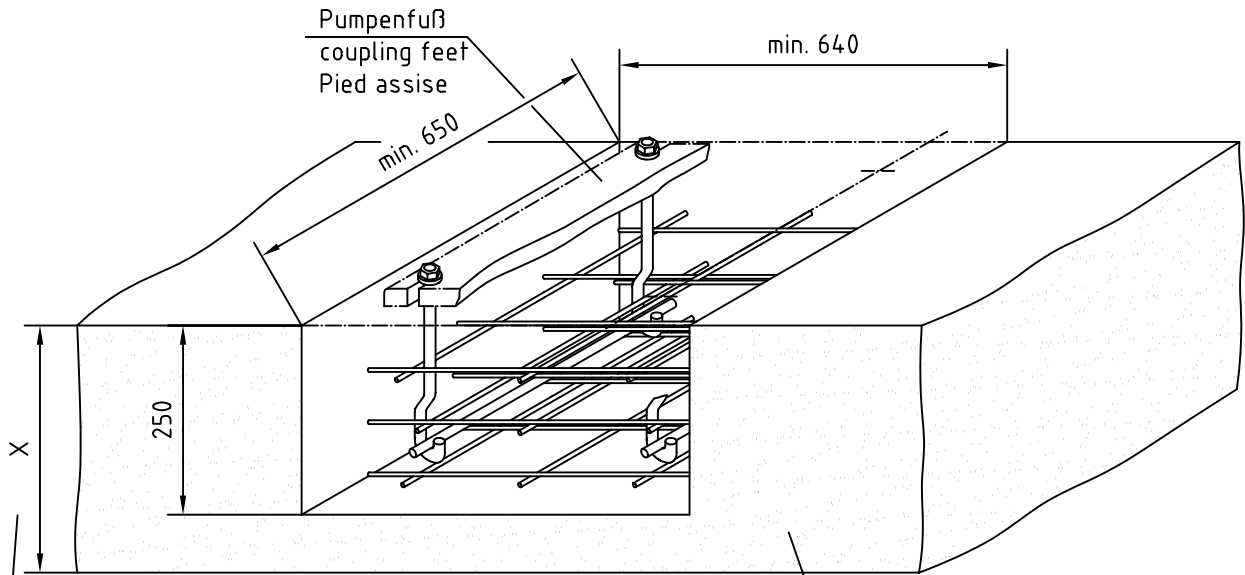
Ansicht Steinschraubenverankerung
 View of stonebolt anchorage
 Vue d' ancrage des tiges filetées à scellement à queue de carpe



alle Maßangaben in mm
 all dimensions in mm
 toutes les dimensions en mm



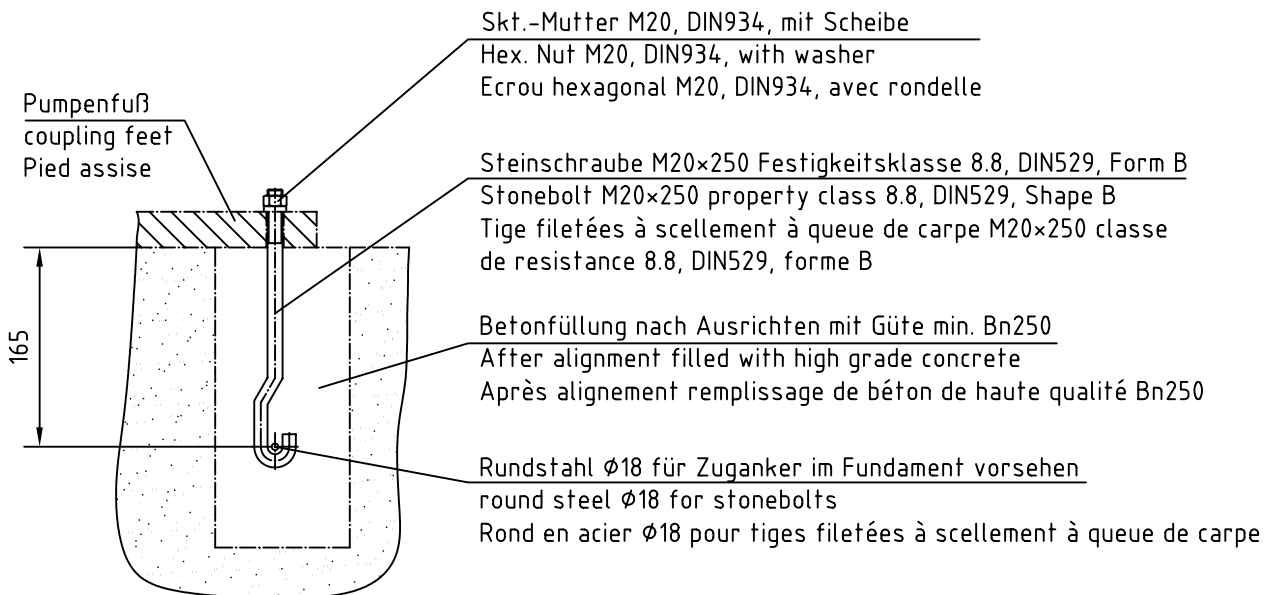
Abmessung und Justierung der Pumpenfüße nach Pumpen-Maßblatt / Naßaufstellung
 Dimensions and adjusting of coupling feet in acc. to Dim. sheet of Wet-well installed pumps
 Dimension et ajustage des pieds assises selon plan coté pour pompes à installation immergée



nach Statik
 in acc. to statics
 selon statique

Beton-Güte und Stahl-Armierung
 nach Statik
 Concrete quality and reinforcement
 in acc. to statics
 Qualité du béton et armature d'acier
 selon statique

Ansicht Steinschraubenverankerung
 View of stonebolt anchorage
 Vue d' ancrage des tiges filetées à
 scellement à queue de carpe



Skt.-Mutter M20, DIN934, mit Scheibe
 Hex. Nut M20, DIN934, with washer
 Ecrou hexagonal M20, DIN934, avec rondelle

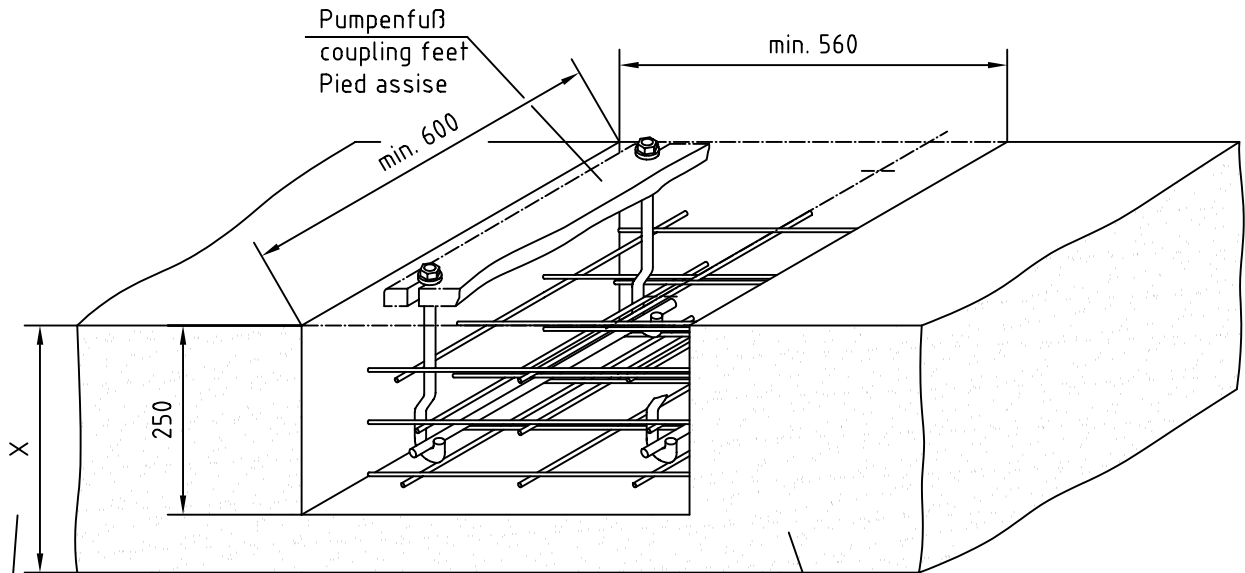
Steinschraube M20x250 Festigkeitsklasse 8.8, DIN529, Form B
 Stonebolt M20x250 property class 8.8, DIN529, Shape B
 Tige filetées à scellement à queue de carpe M20x250 classe
 de resistance 8.8, DIN529, forme B

Betonfüllung nach Ausrichten mit Güte min. Bn250
 After alignment filled with high grade concrete
 Après alignement remplissage de béton de haute qualité Bn250

Rundstahl Ø18 für Zuganker im Fundament vorsehen
 round steel Ø18 for stonebolts
 Rond en acier Ø18 pour tiges filetées à scellement à queue de carpe

alle Maßangaben in mm
 all dimensions in mm
 toutes les dimensions en mm

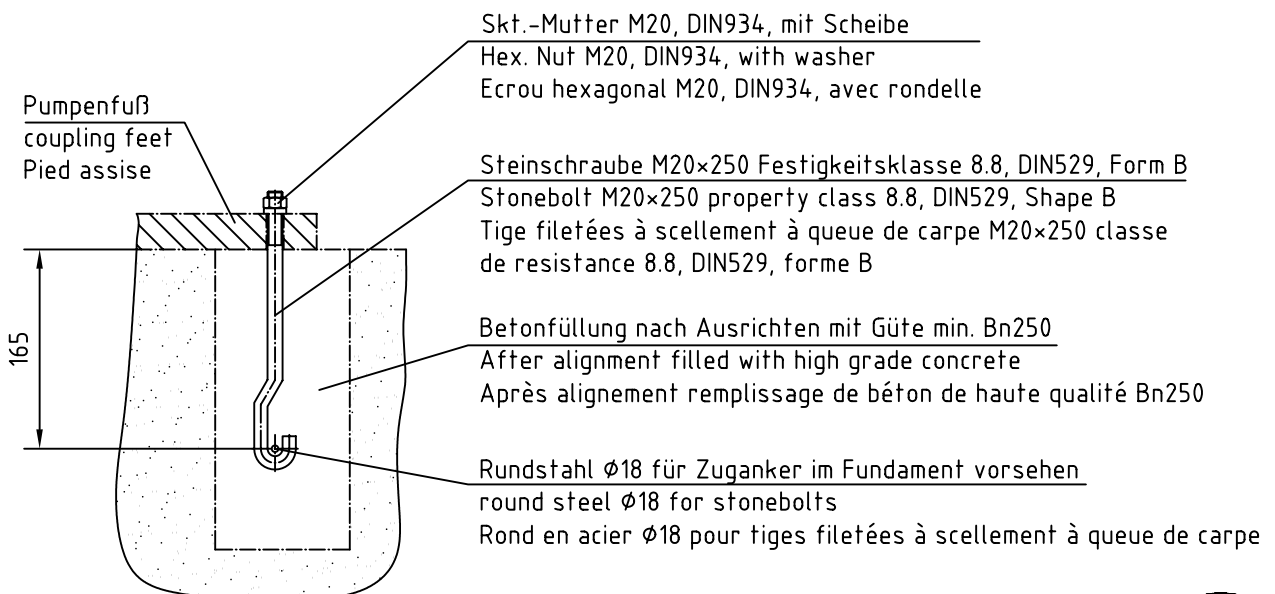
Abmessung und Justierung der Pumpenfüße nach Pumpen-Maßblatt / Naßaufstellung
Dimensions and adjusting of coupling feet in acc. to Dim. sheet of Wet-well installed pumps
Dimension et ajustage des pieds assises selon plan coté pour pompes à installation immergée



nach Statik
in acc. to statics
selon statique

Beton-Güte und Stahl-Armierung
nach Statik
Concrete quality and reinforcement
in acc. to statics
Qualité du béton et armature d'acier
selon statique

Ansicht Steinschraubenverankerung
View of stonebolt anchorage
Vue d' ancrage des tiges filetées à
scellement à queue de carpe



Skt.-Mutter M20, DIN934, mit Scheibe
Hex. Nut M20, DIN934, with washer
Ecrou hexagonal M20, DIN934, avec rondelle

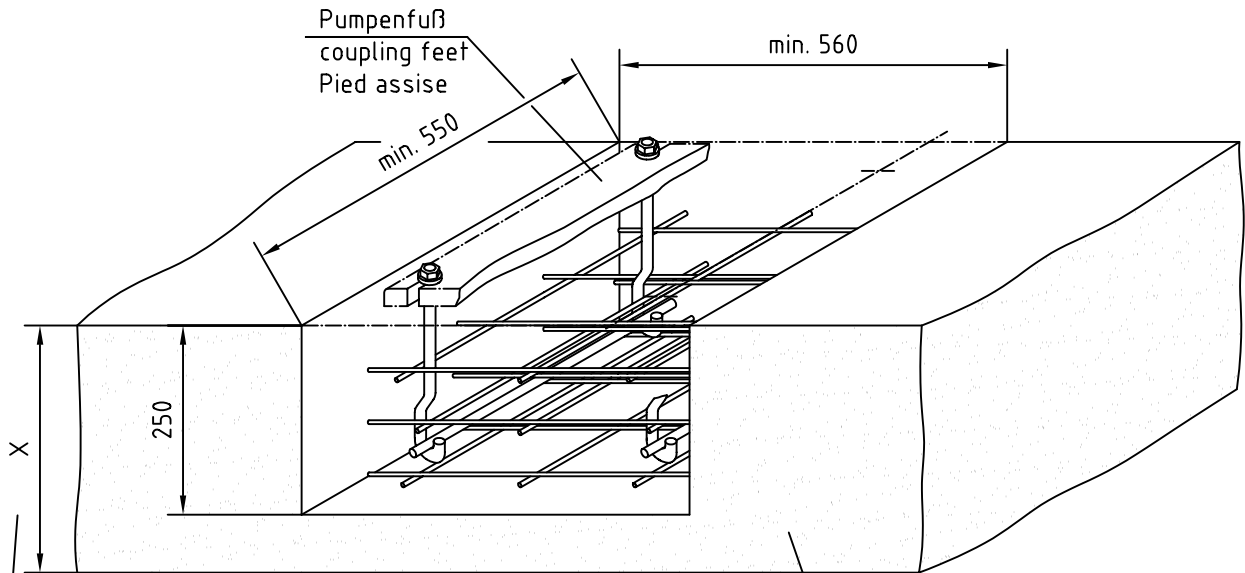
Steinschraube M20x250 Festigkeitsklasse 8.8, DIN529, Form B
Stonebolt M20x250 property class 8.8, DIN529, Shape B
Tige filetées à scellement à queue de carpe M20x250 classe
de resistance 8.8, DIN529, forme B

Betonfüllung nach Ausrichten mit Güte min. Bn250
After alignment filled with high grade concrete
Après alignement remplissage de béton de haute qualité Bn250

Rundstahl Ø18 für Zuganker im Fundament vorsehen
round steel Ø18 for stonebolts
Rond en acier Ø18 pour tiges filetées à scellement à queue de carpe

alle Maßangaben in mm
all dimensions in mm
toutes les dimensions en mm

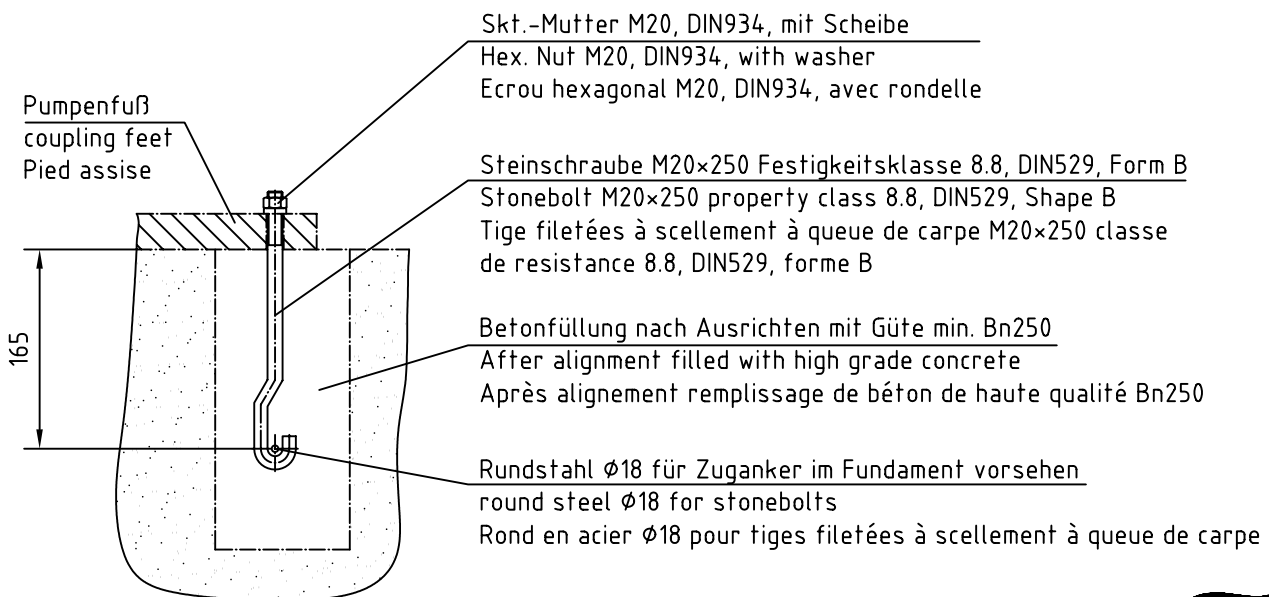
Abmessung und Justierung der Pumpenfüße nach Pumpen-Maßblatt / Naßaufstellung
Dimensions and adjusting of coupling feet in acc. to Dim. sheet of Wet-well installed pumps
Dimension et ajustage des pieds assises selon plan coté pour pompes à installation immergée



nach Statik
in acc. to statics
selon statique

Beton-Güte und Stahl-Armierung
nach Statik
Concrete quality and reinforcement
in acc. to statics
Qualité du béton et armature d'acier
selon statique

Ansicht Steinschraubenverankerung
View of stonebolt anchorage
Vue d' ancrage des tiges filetées à
scellement à queue de carpe



Skt.-Mutter M20, DIN934, mit Scheibe
Hex. Nut M20, DIN934, with washer
Ecrou hexagonal M20, DIN934, avec rondelle

Steinschraube M20x250 Festigkeitsklasse 8.8, DIN529, Form B
Stonebolt M20x250 property class 8.8, DIN529, Shape B
Tige filetées à scellement à queue de carpe M20x250 classe
de resistance 8.8, DIN529, forme B

Betonfüllung nach Ausrichten mit Güte min. Bn250
After alignment filled with high grade concrete
Après alignement remplissage de béton de haute qualité Bn250

Rundstahl Ø18 für Zuganker im Fundament vorsehen
round steel Ø18 for stonebolts
Rond en acier Ø18 pour tiges filetées à scellement à queue de carpe

alle Maßangaben in mm
all dimensions in mm
toutes les dimensions en mm