

# SULZER

Massblatt PIRANHA PE30/2 Nassinstallation  
Dimension sheet WET-WELL Installation  
Dimensioni Installazione sommersa  
Hoja de dimensiones instalación sumergida  
Plan d'encombrement Installation noyee

No: AN-M.04.039 -02  
Drawn: 25/09/09 D.Whelan  
Issue Date: 09/06/2013  
Änderungen vorbehalten  
Technical changes reserved  
Con riserva di modifiche  
Con reserva de modificaciones  
Sous réserve de modification

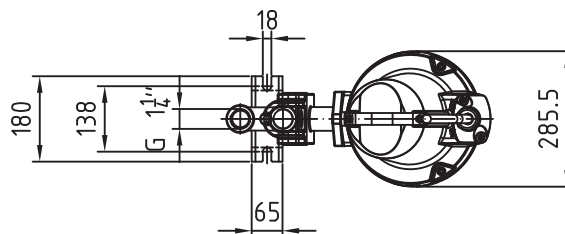
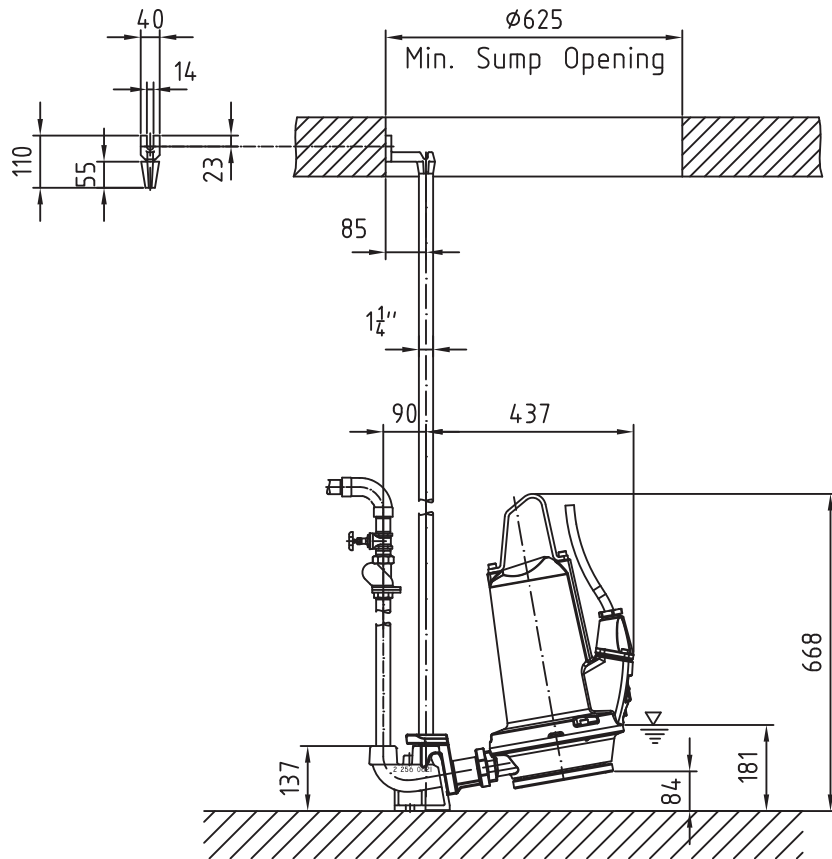
## 50 Hz

Typ Type Tipo	Gewicht Weight Poids Peso (kg)
PE 30/2	94

## 60 Hz

Typ Type Tipo	Gewicht Weight Poids Peso (kg)
PE 25/2W	94
PE 28/2	94
PE 35/2	94
PE 35/2W	94
PE 45/2	94
PE 45/2W	94

# S.I.



Gewicht: Beinhaltet Pumpe, Halterung (Fussstück) und Kabel (50 Hz = 10 m; 60 Hz = 15 m)  
Weight: includes pump, slider bracket and cable (50 Hz = 10 m; 60 Hz = 15 m)  
Peso: include bomba, soporte intermedio a cavo (50 Hz = 10 m; 60 Hz = 15 m)  
Peso: Incluye bomba, soporte deslizante y cable (50 Hz = 10 m; 60 Hz = 15 m)  
Poids : incluant la pompe, le coulisseau et le câble (50 Hz = 10 m; 60 Hz = 15 m)

Guss-Allgemeintoleranzen nach DIN1680 - GTB16  
General tolerances for castings in acc. to DIN1680-GTB16  
Tolleranze generali delle fusioni secondo DIN1680-GTB16  
Tolerancias generales para la fundición seg. de DIN1680-GTB16  
Tolérance générale de la fonderie selon DIN1680-GTB16

**SULZER**

Massblatt PIRANHA PE30/2 Nassinstallation  
 Dimension sheet WET-WELL Installation  
 Dimensioni Installazione sommersa  
 Hoja de dimensiones instalación sumergida  
 Plan d'encombrement Installation noyee

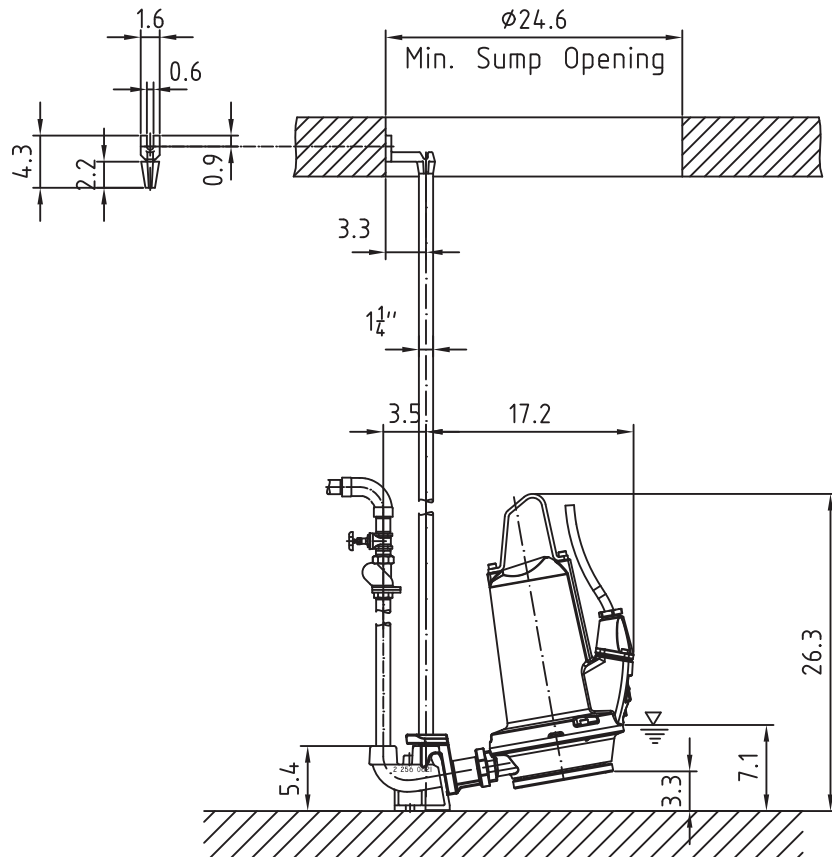
No: AN-M.04.039 -02  
 Drawn: 25/09/09 D.Whelan  
 Issue Date: 09/06/2013  
 Änderungen vorbehalten  
 Technical changes reserved  
 Con riserva di modifiche  
 Con reserva de modificaciones  
 Sous réserve de modification

**50 Hz**

Typ Type Tipo	Gewicht Weight Poids Peso (lbs)
PE 30/2	207

**60 Hz**

Typ Type Tipo	Gewicht Weight Poids Peso (lbs)
PE 25/2W	207
PE 28/2	207
PE 35/2	207
PE 35/2W	207
PE 45/2	207
PE 45/2W	207

**U.S.**

Gewicht: Beinhaltet Pumpe, Halterung (Fussstück) und Kabel (50 Hz = 10 m; 60 Hz = 15 m)  
 Weight: includes pump, slider bracket and cable (50 Hz = 10 m; 60 Hz = 15 m)  
 Peso: include bomba, pezzo intermedio a cavo (50 Hz = 10 m; 60 Hz = 15 m)  
 Peso: Incluye bomba, soporte deslizante y cable (50 Hz = 10 m; 60 Hz = 15 m)  
 Poids : incluant la pompe, le coulisseau et le câble (50 Hz = 10 m; 60 Hz = 15 m)

Guss-Allgemeintoleranzen nach DIN1680 - GTB16  
 General tolerances for castings in acc. to DIN1680-GTB16  
 Tolleranze generali delle fusioni secondo DIN1680-GTB16  
 Tolerancias generales para la fundición seg. de DIN1680-GTB16  
 Tolérance générale de la fonderie selon DIN1680-GTB16