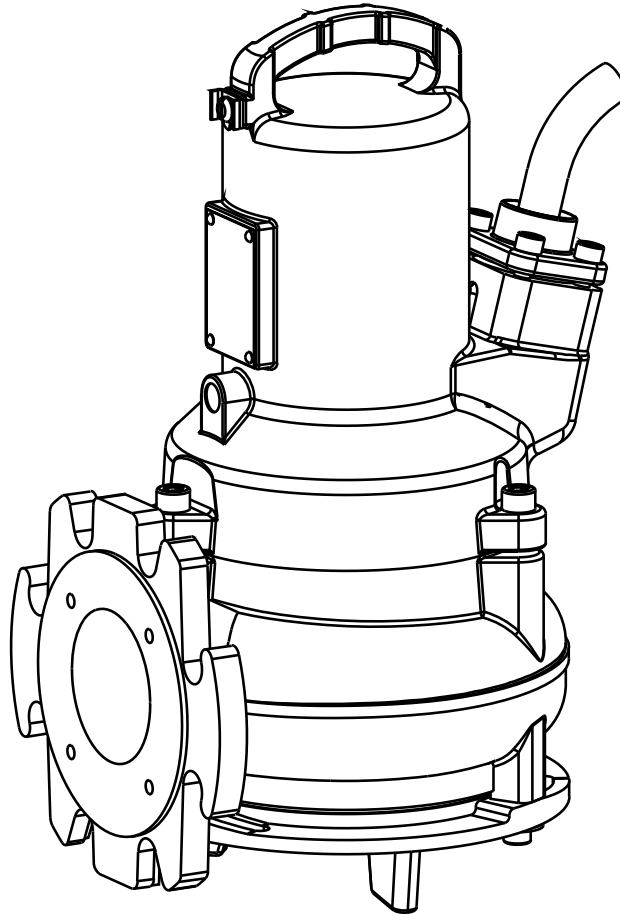

Dykkede spildevandspumpe type ABS AS 0530 - 0841

1006-00



Dykkede spildevandspumpe type ABS AS 0530 - 0841

0530	0631	0830	0840
0630	0641	0831	0841

Indhold

1	Anvendelsesområder	3
1.1	Godkendelse	3
1.2	Godkendelser af eksplosionssikring	3
2	Sikkerhed	3
2.1	Særlige bemærkninger om brugen af eksplosionssikre pumper i eksplosionsfarlige miljøer.	3
2.2	Specielle forhold for sikker brug af eksplosionssikre motorer af S-typen.....	3
3	Tekniske data	4
3.1	Typeskilt	4
4	Transport	5
5	Konfiguration og installation	5
5.1	Udløbsrør	5
5.2	Installationseksempel, betonpumpebrønd	5
5.3	Elektrisk tilslutning.....	6
5.3.1	Ledningsdiagrammer	7
5.4	Kontrol af rotationsretningen	8
5.4.1	Ændring af rotationsretning.....	8
6	Idriftsættelse	9
7	Vedligeholdelse og service	9
7.1	Generelle vedligeholdelsestips	10
7.2	Bemærkninger om vedligeholdelse af løftestationer i overensstemmelse med EN12056.....	10
7.3	Oliepåfyldning og olieskift	11
7.4	Rengøring	11
7.5	Ventilation af diffusoren.....	11

Sulzer forbeholder sig retten til at ændre specifikationer i henhold til den tekniske udvikling

1 Anvendelsesområder

Sulzer-dykpumperne til spildevand i AS-serien er konstrueret til økonomisk og driftsikker pumpning af erhvervsmæssigt og industrielt spildevand og kan anvendes i både tør- og vådinstallationer.

De kan anvendes til pumpning af følgende væsker:

- drikkevand og spildevand samt kloakvand med faste og fibrøse partikler
- fækalier

AS-serierne er velegnede til moderne kloakinstallationssystemer.

VIGTIGT! *Den højst tilladte temperatur på det pumpede medium er 40 °C.*

1.1 Godkendelse

De elektriske sikkerhedssystemer i AS-serien er CSA og CSA(U)-godkendt.

1.2 Godkendelser af eksplosionssikring

Ekspløsjonssikre motorer i AS-serien er sertifiseret som eksplosionssikre i henhold til FM klasse 1, afdeling 1, gruppe C og D (60 Hz, US), og ATEX 2014/34/EC [II 2G Ex db IIB T4 Gb] (50 Hz).

2 Sikkerhed

De generelle og særlige arbejdsmiljø- og sikkerhedstips bliver beskrevet grundigt i den separate folder "Sikkerhedsinstrukser for Sulzer-produkter type ABS". Hvis noget er uklart, eller der skulle opstå spørgsmål vedrørende sikkerheden, bør du kontakte producenten Sulzer.

Denne enhed kan bruges af børn fra 8 år og opetter samt personer med nedsatte fysiske, sensoriske eller mentale evner eller manglende erfaring og viden, når disse er under opsyn eller får vejledning i sikker brug af enheden og forstår de involverede faremomenter. Børn må ikke lege med produktet. Rengøring og brugervedligeholdelse må ikke udføres af børn uden opsyn.

2.1 Særlige bemærkninger om brugen af eksplosionssikre pumper i eksplosionsfarlige miljøer.

1. Eksplosionssikre dykpumper må kun anvendes, når det termiske sensorsystem er tilsluttet.
2. Svømmeafbrydere og DI-tætningsovervågningssonder skal tilsluttes via et fuldstændigt sikkert elektrisk kredsløb, beskyttelsestype EX (i), i overensstemmelse med IEC 60079-11.
3. Afmonterings- og reparationsarbejder på eksplosionssikre dykpumper må kun udføres af autoriseret personale i særligt autoriserede værksteder.

2.2 Specielle forhold for sikker brug af eksplosionssikre motorer af S-typen.

1. Det integrerede kraftkabel skal beskyttes på en passende måde mod mekaniske skader og termineres i en passende terminal.
2. På pumpemotorer, der er beregnet for brug med sinusformede forsyninger på 50/60 Hz, skal varmebeskyttelsesanordningerne være tilsluttet på en sådan måde, at maskinen isoleres fra forsyningen i tilfælde af, at statoren når 130 °C.
3. På pumpemotorer, der er beregnet for brug med variable frekvens- eller ikke-sinusformede forsyninger, skal varmebeskyttelsesanordningerne være tilsluttet på en sådan måde, at maskinen isoleres fra forsyningen i tilfælde af, at statoren når 100 °C for T4-klassificerede maskiner eller 160 °C for T3-klassificerede maskiner.
4. Disse motorenheder er ikke beregnet til brugerservice eller -reparation, og ved enhver foranstaltning, der kan påvirke eksplosionsbeskyttelseskaraktistika, henvises der til producenten. Reparationer på flammesikre ledd kan kun udføres i samsvar med produsentens designspecifikationer.

3 Tekniske data

Detaljerede tekniske oplysninger er tilgængelige i det tekniske dataark for den nedsænkkelige "Dykkede spildevandspumpe type ABS AS 0530 - 0841", som kan hentes på www.sulzer.com > Products > Pumps > Submersible Pumps.


Maks. støjniveau ≤ 70 dB. Dette kan overskrides i visse tilfælde.

3.1 Typeskilt

Vi anbefaler, at du gemmer dataene fra standardnavneskiltene på pumpen i den tilhørende formular herunder og holder den opdateret som en referencekilde ved bestilling af reservedele, gentagne ordrer og almindelige forespørgsler.

Angiv altid pumpetypen, varenummeret og serienummeret ved enhver kommunikation.

Figur 1: Ex-version

SULZER		CE	1180	xx/xxxx	IP 68
Baseefa 03ATEX07..X		II 2G Ex db IIB T4 Gb		Ex	
Typ					Insul.Cl.H
Nr	Sn				
UN	IN	Cos ϕ	Ph	Hz	
P1:	P2:	n			
Qmax	Hmax				
DN	Hmin		Ø Imp		
 Connection information for the temperature controller is in the installation instructions. Do not open while energised.		Anschlusshinweise für die Temperaturwächter in der Montage- u. Betriebsanleitung beachten. Nicht unter Spannung öffnen.			
Sulzer Pump Solutions Ireland Ltd. Wexford, Ireland. www.sulzer.com					
Made in Ireland		www.sulzer.com			

Figur 2: Standardversion

SULZER		CE	xx/xxxx	IP 68	
Typ					
Nr	Sn				
UN	IN	Cos ϕ	Ph	Hz	
P1:	n				
P2:	Insul. CLF				
Qmax	Hmax				
DN	Hmin		Ø Imp		
Sulzer Pump Solutions Ireland Ltd. Wexford, Ireland. www.sulzer.com					
Made in Ireland		www.sulzer.com			

Legend

Typ	Pumpetype		P1	Optaget effekt	kW
Nr	Enhedsnummer		P2	Afgivet effekt	kW
Sn	Serienummer		n	Hastighed	r/min
xx/xxxx	Produktionsdato (uge/år)		Qmax	Maks. gennemstrømning	m ³ /h
UN	Mærkespænding	V	Hmax	Maks. løftehøjde	m
IN	Mærkestrøm	A	Hmin	Min. løftehøjde	m
Cos ϕ	Effektfaktor	pf	Ø Imp.	Pumpehullets diameter	mm
Ph	Antal faser		DN	Udløbsdiameter	mm
Hz	Frekvens	Hz			

4 Transport



Enheden må ikke tabes eller kastes under transport.



Enheden må aldrig hives op eller sænkes ved hjælp af strømkablet.

Enheden er udstyret med løfteudstyr, hvor man kan montere kæde og bøjle i forbindelse med transport.



Taljer, der anvendes til løft af pumpen, skal være dimensioneret til pumpens vægt.

Alle relevante sikkerhedsanvisninger og almindelig god teknisk praksis skal overholdes.

5 Konfiguration og installation

VIGTIGT! *Alle relevante bestemmelser vedrørende pumpeinstallationer og, hvor det er relevant, eksplosionssikre installationer skal overholdes.*



Kabelkanalen til kontrolpanelet skal gøres gastæt ved at fylde den med skum, efter at strømforsyningen og kontrolkredsløbskablerne er blevet udlagt.



Du skal være særlig opmærksom på sikkerhedsbestemmelser, der dækker arbejde i spildevandsanlæg, samt almindelig god teknisk praksis.

5.1 Udløbsrør

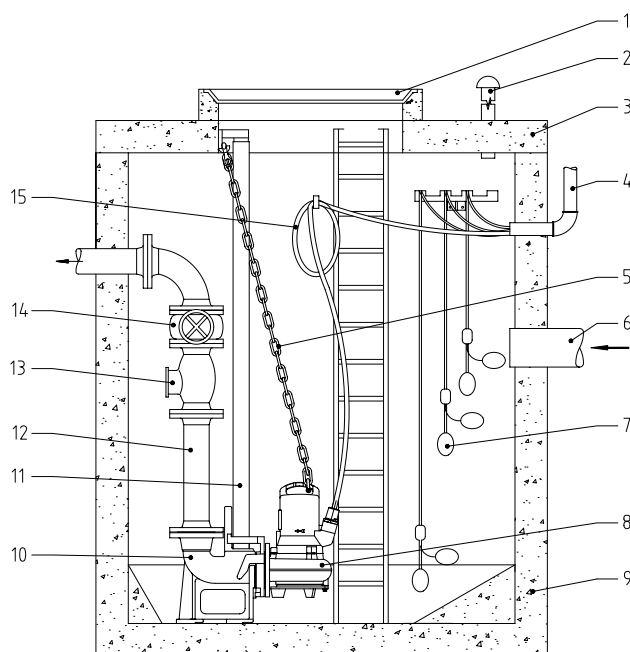
Udløbsrøret skal installeres i overensstemmelse med de relevante bestemmelser.

DIN 1986/100 og EN 12056 gælder især i følgende tilfælde:

- Udløbsrøret skal være forsynet med en overløbsbugtning (180° bøjning) over overløbsniveau og bør da flyde - ved hjælp af tyngdekraften - ind i opsamlingsrøret eller kloakken.
- Udløbsrøret må ikke sluttes til et nedløbsrør.
- Der må ikke sluttes andre indløbsrør eller udløbsrør til dette udløbsrør.

VIGTIGT! *Udløbsrøret skal installeres, så det ikke udsættes for frost.*

5.2 Installationseksempel, betonpumpebrønd



Liste

- 1 Pumpebrøndsdekse
- 2 Ventilationsrørledning
- 3 Pumpebrøndsdekse
- 4 Hylster til kabelbeskyttelseskanalen til kontrolpanelet
- 5 Kæde
- 6 Indløbsrør
- 7 Svømmerafbryder
- 8 Dykpumpe
- 9 Betonpumpebrønd
- 10 Sokkel
- 11 Styrerør
- 12 Udløbsrør
- 13 Kontraventil
- 14 Spærreventil
- 15 Strømkabel til motor

Figur 3 Installationseksempel, betonpumpebrønd

5.3 Elektrisk tilslutning



Før pumpen tages i brug, skal en ekspert kontrollere, at den er forsynet med en sikringsenhed. Jordforbindelse, nulleleder, jordafledningsafbrydere osv. skal overholde de gældende lokale bestemmelser for strømforsyning, og en kvalificeret tekniker skal kontrollere, at disse enheder fungerer korrekt.

VIGTIGT! ***SDet lokale strømforsyningssystem skal stemme overens med de lokale forskrifter mht. tværsnitsareal og maks. spændingsfald. Den spænding, der fremgår af pumpens typeskilt, skal være den samme som forsyningsspændingen.***

Strømkablet skal være udstyret med en tilstrækkeligt dimensioneret træg sikring i overensstemmelse med den normerede spænding for pumpen.



Tilslutningen til strømforsyning og af selve pumpen til terminalerne på kontrolpanelet skal foretages af en kvalificeret tekniker i overensstemmelse med både ledningsdiagrammet for kontrolpanelet og motorens koblingsskemaer.

Alle relevante sikkerhedsanvisninger og almindelig god teknisk praksis skal overholdes.

VIGTIGT! ***Ved brug i det fri gælder følgende forskrifter:***

Dykpumper, der bruges udenfor, skal tilsluttes et el-kabel på mindst 10 m. Der kan gælde andre regler i andre lande.

I alle installationer skal strømforsyningen til pumpen være via en reststrømsenhed (f.eks. RCD, ELCB, RCBO osv.) med en nominel restdriftsstrøm på højst 30 mA. Ved installationer, der ikke har en fast reststrømsenhed, skal pumpen tilsluttes strømforsyningen gennem en bærbar udgave af enheden.



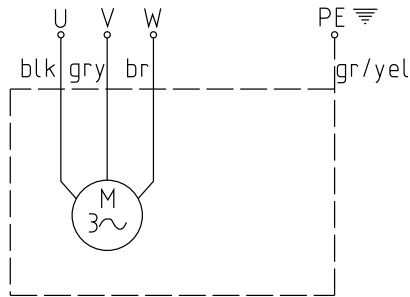
Kun trefaset: Risiko for elektrisk stød. Fjern ikke ledningen og trækaflastningen. Slut ikke ledningen til blanderen. Denne blander er ikke udstyret med strømforsyning, og derfor skal montøren sørge for et af følgende: (1) et egnet, jordet stik til tilslutningen til grenledningen eller (2) en godkendt forgreningsdåse, en godkendt stikdåse eller godkendt tilslutningsboks og tilhørende fittings til tilslutning til strømforsyningen. Dette skal gøres, så risikoen for, at der trænger vand ind under midlertidig, begrænset nedsækning, reduceres. Blanderen må kun installeres af fagfolk.



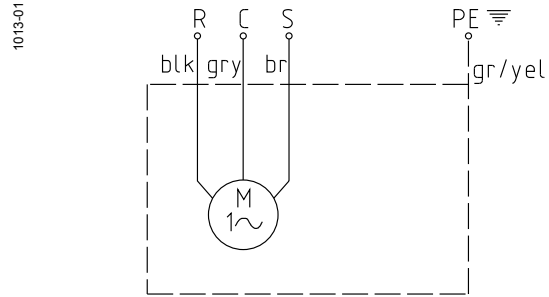
Kun enfaset: Risiko for elektrisk stød. Denne blander er udstyret med jordleder og jordstik. For at mindske risikoen for elektrisk stød må blanderen kun sluttes til en korrekt jordet stikdåse, og motoren skal være termisk beskyttet. For at mindske risikoen for elektrisk stød skal stikket tages ud, før blanderen serviceres. Denne pumpe er ikke godkendt til brug i swimmingpools.

BEMÆRK! ***Kontakt en elektriker.***

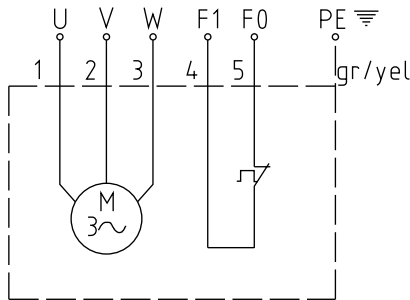
5.3.1 Ledningsdiagrammer



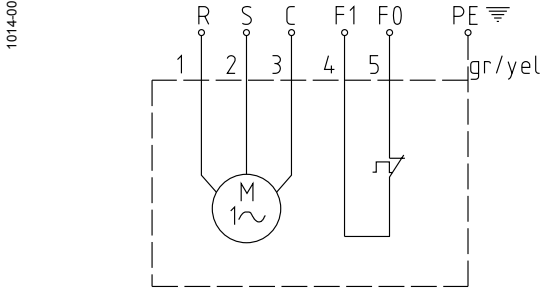
Figur 4: Ledningsdiagram, trefaset



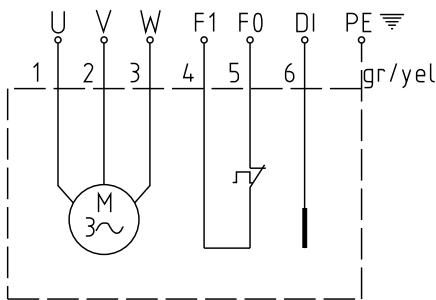
Figur 7: Ledningsdiagram, trefaset



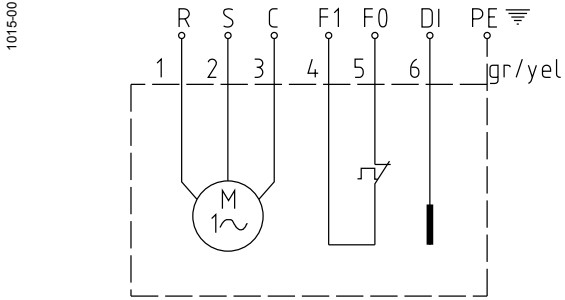
Figur 5: Trefaset ledningsnet med temperaturbegrænser



Figur 8: Enkeltfaset ledningsnet med temperaturbegrænser



Figur 6: Trefaset ledningsnet med temperaturbegrænser og DI



Figur 9: Trefaset ledningsnet med temperaturbegrænser og DI

Trefaset

AS 50 Hz

S12/2 D, S13/4 D, S17/2 D, S22/4 D, S26/2 D, S30/2 D,

AS 60 Hz

S10/4 D, S16/2 D, S13/4 D, S16/4 D, S17/2 D, S18/2 D, S22/4 D, S25/4 D, S26/2 D, S30/2 D, S35/2 D

BEMÆRK!

U,V,W1	= Live	Di	= Tætningsovervågning
PE	= Jord	F1/F0	= Termisk sensor
gr/yel	= grøn/gul	R	= Kørsel
blk	= sort	C	= Nul (fælles)
gry	= grå	S	= Start
br	= brun		

Enkeltfaset

AS 50 Hz

S10/4 W, S12/2 W

AS 60 Hz

S10/4 W, S16/2 W, S18/2 W

BEMÆRK! USA

U,V,W	= T1, T2, T3
F1	= 1
F0	= 2
Di	= 3

VIGTIGT!

Ekspllosionssikre pumper kan kun anvendes i eksplosive miljøer, når der er monteret termiske sensorer på dem (ledninger: FO, F1).

BEMÆRK!

Det er vigtigt at bruge de korrekte kondensatorer med enkeltfasepumper. Hvis der anvendes forkerte kondensatorer, kan motoren udbrænde.

5.4 Kontrol af rotationsretningen



Sikkerhedsanvisningerne i de forrige afsnit skal overholdes!

Ved trefasede enheder skal rotationsretningen kontrolleres grundigt af en kvalificeret tekniker, når enheden tages i brug første gang, og når den anvendes et nyt sted.



Når du kontrollerer rotationsretningen, skal enheden sikres på en sådan måde, at det roterende pumpehjul eller den deraf følgende luftstrøm ikke kan forvolde personskade. Stik aldrig hænderne ind i hydrauliksystemet!



Rotationsretningen må kun ændres af en kvalificeret person.



Når du kontrollerer rotationsretningen, og når du starter enheden, skal du være meget opmærksom på **STARTREAKTIONEN**, som kan være meget kraftig.

BEMÆRK!

Rotationsretningen er korrekt, hvis pumpehjulet/propellen roterer med uret, når du kigger ned på den monterede enhed.



Figur 10 Rotorrotation

1020-00

BEMÆRK

Startreaktionen sker mod uret.

BEMÆRK!

Hvis flere pumper er sluttet til et enkelt kontrolpanel, skal hver enhed kontrolleres separat.

VIGTIGT!

Strømforsyningskablet til kontrolpanelet skal forløbe med uret. Rotationsretningen vil være korrekt, når kablerne er tilsluttet som vist på ledningsdiagrammet og i henhold til kablernes påskrift.

5.4.1 Ændring af rotationsretning



Sikkerhedsanvisningerne i de forrige afsnit skal overholdes!



Rotationsretningen må kun ændres af en kvalificeret person.

Hvis rotationsretningen ikke er korrekt, kan denne ændres ved at foretage en omskiftning af to faser for strømforsyningskablet i kontrolpanelet. Rotationsretningen skal kontrolleres igen herefter.

BEMÆRK!

Enheden til registrering af rotationsretningen overvåger strømforsyningens eller nødgeneratorens rotationsretning.

6 Idriftsættelse



Sikkerhedsanvisningerne i de forrige afsnit skal overholdes!



I eksplosive miljøer skal du under opstart og brug af pumperne sikre, at pumpedelen er fyldt med vand (tørkørsel), eller at den er sænket ned i vandet (vådinstallation). Sørg i så fald for, at pumpen mindst sænkes ned på den dybde, der fremgår af databladet. Pumpen må ikke bruges til andre formål, herunder for eksempel snorkling eller tørkørsel.

Før enheden sættes i drift, bør den kontrolleres, og der bør udføres en funktionstest. Man skal især være opmærksom på følgende:

- Er de elektriske tilslutninger blevet udført i overensstemmelse med gældende bestemmelser?
- Er de termiske sensorer tilsluttet?
- Er tætningsovervågningsenheden installeret korrekt (hvis monteret)?
- Er motorens maksimalafbryder indstillet korrekt?
- Er strøm- og styrekredskablerne monteret korrekt?
- Blev pumpebrønden rengjort?
- Er pumpestationens indløb og udløb blevet rengjort og kontrolleret?
- Er rotationsretningen korrekt - selv ved kørsel med nedgenerator?
- Fungerer niveauekontrolafbryderne korrekt?
- Er de nødvendige skydeventiler åbne (hvis monteret)?
- Går kontraventilerne let (hvis monteret)?
- Har du udluftet hydrauliksystemet, før du foretog tørinstallationen?
- Er spiralgangen blevet ventileret (se afs. 7.5)?

7 Vedligeholdelse og service



For at undgå fare skal et evt. beskadiget strømforsyningskabel udskiftes af fabrikanten eller på dennes serviceværksted eller af en tilsvarende kvalificeret person.



Før vedligeholdelsesarbejdet påbegyndes, skal enheden kobles helt fra strømforsyningen af en kvalificeret tekniker, og det skal sikres, at den ikke utilsigtet kan blive tilsluttet igen.



Servicering må kun udføres af kvalificerede fagfolk.



Ved udførelse af reparations- og vedligeholdelsesarbejde skal sikkerhedsbestemmelser vedrørende arbejde i lukkede områder i kloakanlæg samt almindelig god teknisk praksis følges.

BEMÆRK! *De vedligeholdelsestips, der gives her, er ikke beregnet til "gør-det-selv"-reparationer, da dette kræver særlig teknisk viden.*

BEMÆRK! *Med en vedligeholdelseskontrakt med vores serviceafdeling vil du få den bedst mulige tekniske service.*

7.1 Generelle vedligeholdelsestips

Sulzer-dykpumper er pålidelige kvalitetsprodukter, der alle har været underkastet en grundig kontrol, inden de har forladt fabrikken. Forseglede kuglelejer i kombination med vores overvågningsenheder sikrer en optimal pumpedriftssikkerhed, hvis pumpen er blevet tilsluttet og anvendt i overensstemmelse med driftsanvisningerne.

Skulle der alligevel opstå en fejl, skal du ikke forsøge at udbedre den, men søge hjælp hos Sulzer' kundeservice.

Dette gælder især, hvis pumpen konstant kobles fra af de termiske sensorer i temperaturkontrollsystemet eller tætningsovervågningssystemet (DI) på grund af overbelastning i kontrolpanelet.

Vi anbefaler, at pumpen efterses og vedligeholdes med regelmæssige mellemrum, da dette forøger levetiden.

BEMÆRK! *Sulzer' serviceafdeling står parat til at rådgive dig om anvendelse af pumperne til de formål, du måtte have, og hjælpe dig med at løse de pumpeproblemer, der måtte opstå.*

BEMÆRK! *Sulzer' garantibestemmelser gælder kun, hvis eventuelle reparationsarbejder er blevet udført af et af Sulzer godkendt værksted, og hvis der har været anvendt originale Sulzer-reservedele.*

BEMÆRK! *Der må kun anvendes originale reservedele fra fabrikanten ved reparation.*

ADVARSEL: ATEX- og FM-klassificerede AS-pumper er godkendt til brug i farlige omgivelser. Hvis en exklassificeret pumpe serviceres eller reparerer på et værksted, der ikke er ex-godkendt, må den ikke længere bruges i farlige omgivelser. I så fald skal ex-navnepladen fjernes og erstattes af standard-navnepladen; eller hvis der er monteret både en standard og en sekundær ex-navneplade på pumpen, skal den sekundære navneplade fjernes.

7.2 Bemærkninger om vedligeholdelse af løftestationer i overensstemmelse med EN12056.

Det anbefales, at løftestationen efterses på månedlig basis, og at den kontrolleres for funktionsdygtighed. I overensstemmelse med EN-bestemmelser skal løftestationen vedligeholdes af en kvalificeret person med følgende intervaller:

- i erhvervsejendomme - hver tredje måned.
- i lejlighedskomplekser - hver sjette måned.
- i enfamiliehuse - en gang om året.

Derudover anbefaler vi, at der indgås en vedligeholdelseskontrakt med en kvalificeret virksomhed.

7.3 Oliepåfyldning og olieskift

Oliekammeret mellem motor og hydraulik er blevet fyldt fra fabrikken med smøreolie.

AS oliestand, olieammer							
AS 50 Hz					AS 60 Hz		
Pumpetype		liter			Pumpetype		liter
AS 0530	S12/2	0.48			AS 0530	S16/2	0.48
AS 0530	S17/2	0.48			AS 0530	S18/2	0.48
AS 0530	S26/2	0.48			AS 0530	S30/2	0.48
AS 0630	S10/4	0.56			AS 0630	S10/4	0.56
AS 0630	S13/4	0.56			AS 0630	S16/4	0.56
AS 0630	S22/4	0.56			AS 0630	S25/4	0.56
AS 0631	S12/2	0.48			AS 0631	S16/2	0.48
AS 0631	S17/2	0.48			AS 0631	S18/2	0.48
AS 0631	S30/2	0.48			AS 0631	S35/2	0.48
AS 0641	S30/2	0.48			AS 0641	S35/2	0.48
AS 0830	S10/4	0.56			AS 0830	S10/4	0.56
AS 0830	S13/4	0.56			AS 0830	S16/4	0.56
AS 0830	S22/4	0.56			AS 0830	S25/4	0.56
AS 0831	S22/4	0.56			AS 0831	S25/4	0.56
AS 0840	S12/2	0.48			AS 0840	S16/2	0.48
AS 0840	S17/2	0.48			AS 0840	S18/2	0.48
AS 0840	S26/2	0.48			AS 0840	S30/2	0.48
AS 0841	S13/4	0.56			AS 0841	S16/4	0.56
AS 0841	S22/4	0.56			AS 0841	S25/4	0.56

Det er kun nødvendigt at skifte olien, hvis der opstår en fejl.



Arbejder på eksplosionssikrede aggregater må kun udføres af autoriserede værksteder/personer, der anvender producentens originale reservedele. I modsat fald bliver Ex-certifikatet ugyldigt. Detaljerede anvisninger, instruktioner og måltegninger til service og reparation af Ex-godkendte pumper, der findes i AS-manualen, skal følges.

7.4 Rengøring

Hvis pumpen bruges mobilt, skal den rengøres efter hver brug ved at pumpe klart vand igennem pumpen med henblik på at undgå smudsaflejring og skorpedannelse. Ved faste installationer anbefaler vi, at det automatiske niveauekontrolsystem kontrolleres for funktionsdygtighed med regelmæssige mellemrum. Ved aktivering af vælgerkontakten (indstilling "HÅND") tømmes pumpebrønden. Hvis der ses smudsaflejring på svømmerne, skal disse rengøres. Efter rengøring skal pumpen skylles igennem med klart vand, og en række automatiske pumpecyklusser skal køres igennem.

7.5 Ventilation af diffusoren

Efter nedsænkning af pumpen i en pumpebrønd fuld af vand vil der dannes en luftlomme i diffusoren, som vil forårsage pumpeproblemer. I sådanne tilfælde ryst eller hæv og sænk pumpen gentagne gange, indtil der ikke længere forekommer luftbobler på overfladen. Gentag om nødvendigt ventilationsproceduren.

Vi anbefaler på det kraftigste, at tørt installerede AS-pumper føres tilbage i pumpebrønden ved hjælp af det (borede og bankede) hul, som diffusoren er forsynet med.

