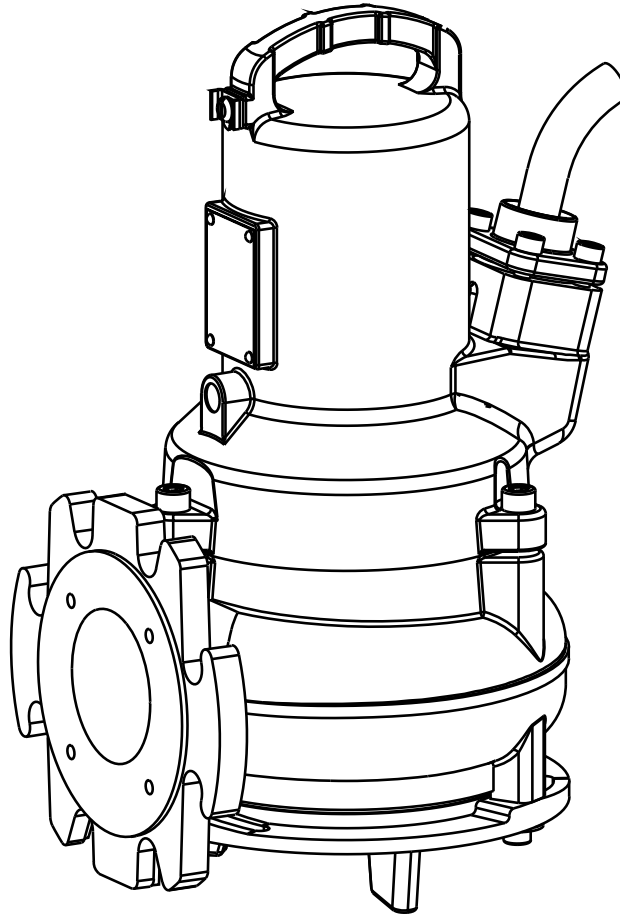


---

**Υποβρυχία αντλία λυμάτων τύπου ABS AS 0530 - 0841**

---

1006-00



## Υποβρυχία αντλία λυμάτων τύπου ABS AS 0530 - 0841

0530	0631	0830	0840
0630	0641	0831	0841

### Περιεχόμενα

<b>1</b>	<b>Πεδία εφαρμογής</b> .....	<b>3</b>
1.1	Εγκρίσεις .....	3
1.2	Εγκρίσεις αντiekρηκτικής προστασίας.....	3
<b>2</b>	<b>Ασφάλεια</b> .....	<b>3</b>
2.1	Ιδιαίτερες παρατηρήσεις για τη χρήση αντλιών αντiekρηκτικής προστασίας σε επικίνδυνες για έκρηξη περιοχές. ....	3
2.2	Ειδικές συνθήκες για ασφαλή χρήση αντiekρηκτικών μοτέρ τύπου S. ....	3
<b>3</b>	<b>Τεχνικά στοιχεία</b> .....	<b>4</b>
3.1	Πινακίδα τύπου .....	4
<b>4</b>	<b>Μεταφορά</b> .....	<b>5</b>
<b>5</b>	<b>Τοποθέτηση και Εγκατάσταση</b> .....	<b>5</b>
5.1	Αγωγός εκκένωσης .....	5
5.2	Παράδειγμα εγκατάστασης, τιμμεντένιο φρεάτιο.....	5
5.3	Ηλεκτρική σύνδεση .....	6
5.3.1	Διαγράμματα συρμάτωσης.....	7
5.4	Έλεγχος της φοράς περιστροφής .....	8
5.4.1	Αλλαγή της φοράς περιστροφής .....	8
<b>6</b>	<b>Θέση σε λειτουργία</b> .....	<b>9</b>
<b>7</b>	<b>Συντήρηση και σέρβις</b> .....	<b>9</b>
7.1	Γενικές υποδείξεις συντήρησης.....	10
7.2	Υποδείξεις συντήρησης του συστήματος ανύψωσης σύμφωνα με το πρότυπο EN 12056. ....	10
7.3	Πλήρωση λαδιού και αλλαγή λαδιού .....	11
7.4	Καθαρισμός.....	11
7.5	Εξαερισμός του κοιλία .....	11

Sulzer επιφυλάσσεται του δικαιώματος της αλλαγής των προδιαγραφών σύμφωνα με τις τεχνικές εξελίξεις.

## 1 Πεδία εφαρμογής

Οι υποβρύχιες αντλίες αποχέτευσης Sulzer της σειράς AS έχουν σχεδιαστεί για την οικονομική και αξιόπιστη άντληση βιοτεχνικών και βιομηχανικών λυμάτων και μπορούν να λειτουργήσουν σε ξηρή ή υγρή εγκατάσταση. Αυτές οι αντλίες είναι κατάλληλες για την άντληση των ακόλουθων υγρών:

- Καθαρά νερά, νερά αποχέτευσης και λύματα που περιλαμβάνουν στερεά και ινώδη υλικά
- Βοθρολύματα

Η σειρά AS είναι κατάλληλη για σύγχρονα συστήματα εγκαταστάσεων αποχέτευσης.

**ΠΡΟΣΟΧΗ:** *Η μέγιστη επιτρεπτή θερμοκρασία του αντλούμενου μέσου είναι 40 °C.*

### 1.1 Εγκρίσεις

Η ηλεκτρική ασφάλεια των σειρών AS είναι εγκεκριμένη κατά CSA και CSA(U).

### 1.2 Εγκρίσεις αντιαεκρηκτικής προστασίας

Οι αντιαεκρηκτικοί κινητήρες της σειράς AS διαθέτουν πιστοποίηση κατά πιστοποιητικό αντιαεκρηκτικής προστασίας κατά FM κατηγορία 1, μέρος 1 ομάδες C και D (60 Hz, US), και ATEX 2014/34/EC [II 2G Ex db IIB T4 Gb] (50 Hz).

## 2 Ασφάλεια

Οι γενικές και οι ειδικές υποδείξεις υγιεινής και ασφαλείας περιγράφονται λεπτομερώς στο ξεχωριστό φυλλάδιο Υποδείξεις ασφαλείας. Σε περίπτωση που κάτι δεν είναι σαφές ή έχετε κάποιες ερωτήσεις σχετικά με την ασφάλεια, ελάτε σε επαφή με τον κατασκευαστή Sulzer.

Αυτή η μονάδα μπορεί να χρησιμοποιηθεί από παιδιά ηλικίας 8 ετών και άνω και από άτομα με μειωμένες σωματικές, αισθητηριακές ή πνευματικές ικανότητες ή με έλλειψη εμπειρίας και γνώσης, όταν σε αυτά έχει δοθεί επίβλεψη ή οδηγίες σχετικά με τη χρήση της συσκευής και κατανοούν τους ενεχόμενους κινδύνους. Τα παιδιά δεν πρέπει να παίζουν με τη συσκευή. Ο καθαρισμός και η συντήρηση από το χρήστη δεν πρέπει να πραγματοποιείται από παιδιά χωρίς επίβλεψη.

### 2.1 Ιδιαίτερες παρατηρήσεις για τη χρήση αντλιών αντιαεκρηκτικής προστασίας σε επικίνδυνες για έκρηξη περιοχές.

1. Οι υποβρύχιες αντλίες αντιαεκρηκτικής προστασίας πρέπει να εργάζονται μόνο, όταν είναι συνδεδεμένες με το σύστημα θερμοαισθητήρων.
2. Διακόπτες με πλωτήρα και μονάδες επιτήρησης στεγανοποίησης (DI) πρέπει να συνδέονται μέσω εγγενώς ασφαλούς ηλεκτρικού κυκλώματος, με προστασία τύπου EX (i), σύμφωνα με το IEC 60079-11.
3. Η αποσυναρμολόγηση και η επισκευή των υποβρύχιων κινητήρων αντιαεκρηκτικής προστασίας επιτρέπεται να πραγματοποιείται μόνο από εξουσιοδοτημένο προσωπικό σε ειδικά συμβεβλημένα συνεργεία.

### 2.2 Ειδικές συνθήκες για ασφαλή χρήση αντιαεκρηκτικών μοτέρ τύπου S.

1. Το ενσωματωμένο καλώδιο παροχής πρέπει να είναι κατάλληλα προστατευμένο από μηχανική φθορά και να λήγει σε κατάλληλο σύστημα απόληξης.
2. Τα μοτέρ αντλιών που έχουν ρυθμιστεί για χρήση με ημιτονοειδείς παροχές 50/60 Hz πρέπει να έχουν τις συσκευές θερμικής προστασίας συνδεδεμένες με τέτοιο τρόπο ώστε η μηχανή να απομονώνεται από την παροχή σε περίπτωση που ο στάτορας φτάσει τους 130 °C.
3. Τα μοτέρ αντλιών που έχουν ρυθμιστεί για χρήση με μεταβλητή συχνότητα ή με μη ημιτονοειδείς παροχές πρέπει να έχουν τις συσκευές θερμικής προστασίας συνδεδεμένες με τέτοιο τρόπο ώστε η μηχανή να απομονώνεται από την παροχή σε περίπτωση που ο στάτορας φτάσει τους 100°C για μηχανές κατηγορίας T4 ή τους 160°C για μηχανές κατηγορίας T3.
4. Οι παρούσες μονάδες μοτέρ δεν πρέπει να συντηρούνται ή να επισκευάζονται από το χρήστη και κάθε ενέργεια που μπορεί να επηρεάσει τα χαρακτηριστικά της αντιαεκρηκτικής προστασίας πρέπει να αναφέρεται στον κατασκευαστή. Οι επισκευές σε αντιαναφλεκτικούς συνδέσμους επιτρέπεται να πραγματοποιούνται μόνο σύμφωνα με τις προδιαγραφές σχεδιασμού του κατασκευαστή.

### 3 Τεχνικά στοιχεία

Λεπτομερείς τεχνικές πληροφορίες διατίθενται στο δελτίο τεχνικών δεδομένων της "Υποβρυχία αντλία λυμάτων τύπου ABS AS 0530 - 0841" το οποίο μπορείτε να μεταφορτώσετε μέσω της διεύθυνσης [www.sulzer.com](http://www.sulzer.com) > Products > Pumps > Submersible pumps.


Μέγιστη στάθμη θορύβου  $\leq 70$  dB. Ίσως ξεπεραστεί υπό ορισμένες συνθήκες.

#### 3.1 Πινακίδα τύπου

Συνιστούμε να καταγράψετε στην αντίστοιχη φόρμα που ακολουθεί τα δεδομένα από τη βασική πινακίδα στοιχείων της αντλίας και να φυλάξετε τη φόρμα ως πηγή αναφοράς για την παραγγελία ανταλλακτικών, για επαναληπτικές παραγγελίες και γενικά για ερωτήσεις.

Σε όλες τις επικοινωνίες αναφέρετε πάντα τον τύπο, τον αρ. είδους και τον αρ. σειράς της αντλίας.

Εικόνα 1: Έκδοση Ex

<b>SULZER</b>		CE	1180	xx/xxxx	IP 68
Baseefa 03ATEX07..X		II 2G Ex db IIB T4 Gb		1001-04	
Typ					Insul.Cl.H
Nr	Sn				
Un	In	Cos φ	Ph	Hz	
P1:	P2:	n			
Qmax	Hmax				
DN	Hmin		Ø Imp		
 Connection information for the temperature controller is in the installation instructions. Do not open while energised.		Anschlusshinweise für die Temperaturwächter in der Montage- u. Betriebsanleitung beachten. Nicht unter Spannung öffnen.			
Sulzer Pump Solutions Ireland Ltd. Wexford, Ireland. Made in Ireland      www.sulzer.com					

Εικόνα 2: Στάνταρ έκδοση

<b>SULZER</b>		CE	xx/xxxx	IP 68
1003-03				
Typ				
Nr	Sn			
Un	In	Cos φ	Ph	Hz
P1:	P2:	n		
Qmax	Hmax			
DN	Hmin		Ø Imp	
Sulzer Pump Solutions Ireland Ltd. Wexford, Ireland. Made in Ireland      www.sulzer.com				

#### Λεζάντα

Typ	Τύπος αντλίας	P1	Ονομαστική ισχύς εισόδου	kW
Nr	Αριθ. προϊόντος	P2	Ονομαστική ισχύς εξόδου	kW
Sn	Αριθ. σειράς	n	Ταχύτητα	r/min
xx/xxxx	Ημερομηνία παραγωγής (εβδομάδα/έτος)	Qmax	Μέγιστη ροή	m <sup>3</sup> /h
Un	Ονομαστική τάση	Hmax	Μέγιστο ύψος μεταφοράς	m
In	Ονομαστικό ρεύμα	Hmin	Ελάχιστο ύψος μεταφοράς	m
Cos φ	Συντελεστής ισχύος	DN	Διάμετρος φτερωτής αντλίας	mm
Ph	Αριθμός φάσεων	Ø Imp.	Διάμετρος εκκένωσης	mm
Hz	Συχνότητα			Hz

## 4 Μεταφορά



Κατά τη διάρκεια της μεταφοράς η μονάδα δεν πρέπει να πέσει κάτω ή να πεταχτεί.



Η μονάδα δεν πρέπει ποτέ να ανυψωθεί ή να κατέβει από το ηλεκτρικό καλώδιο.

Η μονάδα είναι εξοπλισμένη με μια διάταξη ανύψωσης, στην οποία μπορεί να προσαρμοστεί μια αλυσίδα και έναν κρίκο για τη μεταφορά.



Το ανυψωτικό μηχανήμα θα πρέπει να είναι κατάλληλο για το βάρος της μονάδας.

Θα πρέπει να τηρηθούν όλοι οι σχετικοί κανονισμοί ασφαλείας και οι γενικοί τεχνικοί κανόνες.

## 5 Τοποθέτηση και Εγκατάσταση

**ΠΡΟΣΟΧΗ:** Όλοι οι σχετικοί κανονισμοί που καλύπτουν τις εγκαταστάσεις άντλησης αποβλήτων και, όπου μπορούν να εφαρμοστούν, τις εγκαταστάσεις αντιεκρηκτικής προστασίας πρέπει να τηρούνται.



Ο σωλήνας των καλωδίων προς τον πίνακα ελέγχου πρέπει να στεγανοποιηθεί με αφρό μετά την τοποθέτηση των καλωδίων τροφοδοσίας ρεύματος και των καλωδίων του κυκλώματος ελέγχου.



Ιδιαίτερα πρέπει να τύχουν προσοχής οι κανονισμοί ασφάλειας που καλύπτουν τις εργασίες σε κλειστές περιοχές εγκαταστάσεων αποχέτευσης αποβλήτων καθώς και οι γενικοί τεχνικοί κανόνες.

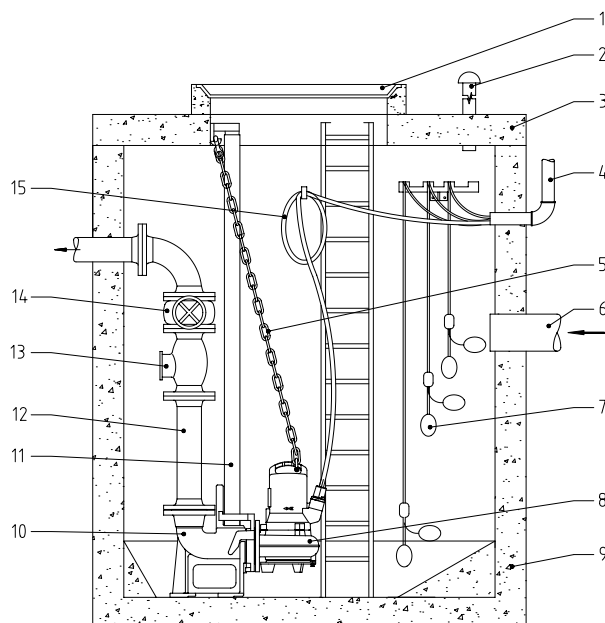
### 5.1 Αγωγός εκκένωσης

Ο αγωγός εκκένωσης πρέπει να εγκατασταθεί σύμφωνα με τους αντίστοιχους κανονισμούς. Τα πρότυπα DIN 1986/100 και EN 12056 εφαρμόζονται ιδιαίτερα στα ακόλουθα:

- Ο αγωγός εκκένωσης πρέπει να είναι εξοπλισμένος με ένα βρόχο αποβλήτων (καμπύλη 180°), τοποθετημένο πάνω από τη στάθμη των αποβλήτων και πρέπει μετά να χύνεται με τη βαρύτητα στον αγωγό συλλογής ή στον υπόνομο.
- Ο αγωγός εκκένωσης δεν πρέπει να συνδεθεί σ' έναν κατακόρυφο σωλήνα εκροής.
- Κανένας άλλος σωλήνας εισροής ή αγωγός εκκένωσης δεν πρέπει να συνδεθεί σ' αυτόν τον αγωγό εκκένωσης.

**ΠΡΟΣΟΧΗ** Ο αγωγός εκκένωσης πρέπει να εγκατασταθεί έτσι, ώστε να μην επηρεάζεται από τον παγετό.

### 5.2 Παράδειγμα εγκατάστασης, τσιμεντένιο φρεάτιο



Εικόνα 3 Παράδειγμα εγκατάστασης, τσιμεντένιο φρεάτιο

#### Λεζάντα

- 1 Κάλυμμα φρεατίου
- 2 Γραμμή εξαερισμού
- 3 Κάλυμμα φρεατίου
- 4 Μούφα για το σωλήνα προστασίας του καλωδίου προς τον πίνακα ελέγχου
- 5 Αλυσίδα
- 6 Γραμμή εισροής
- 7 Φλοτέρ σφαιρικού τύπου
- 8 Υποβρύχια αντλία
- 9 Τσιμεντένιο φρεάτιο.
- 10 Βάση
- 11 Σωλήνας οδηγός.
- 12 Αγωγός εκκένωσης
- 13 Βαλβίδα αντεπιστροφής
- 14 Βαλβίδα φραγής
- 15 Ηλεκτρικό καλώδιο προς τον κινητήρα

### 5.3 Ηλεκτρική σύνδεση



Πριν τη θέση σε λειτουργία ένας ειδικός πρέπει να ελέγξει, ότι είναι διαθέσιμη μια από τις απαραίτητες ηλεκτρικές διατάξεις προστασίας. Η γείωση, η γραμμή του ουδέτερου, οι μικροαυτόματοι διακόπτες προστασίας κλπ. θα πρέπει να ανταποκρίνονται στους κανονισμούς του τοπικού οργανισμού παροχής ηλεκτρικής ενέργειας, και θα πρέπει να ελέγχονται από εξειδικευμένο τεχνικό για την καλή λειτουργία τους.

**ΠΡΟΣΟΧΗ** *Το σύστημα παροχής ρεύματος στη θέση εγκατάστασης πρέπει να συμμορφώνεται με τους τοπικούς κανονισμούς σχετικά με τη διατομή των αγωγών και τη μέγιστη πτώση τάσης. Η τάση που αναφέρεται στην πινακίδα τύπου της αντλίας πρέπει να αντιστοιχεί στην κύρια παροχή.*

Το καλώδιο τροφοδοσίας του ρεύματος πρέπει να προστατεύεται με μια ασφάλεια βραδείας τήξης αντίστοιχη στο ονομαστικό ρεύμα της αντλίας.



Η εισερχόμενη τροφοδοσία ρεύματος καθώς και η σύνδεση της ίδιας της αντλίας στους ακροδέκτες στον πίνακα ελέγχου πρέπει να ταυτίζεται με το κυκλωματικό διάγραμμα του πίνακα ελέγχου καθώς και με τα διαγράμματα σύνδεσης του κινητήρα και πρέπει να εκτελεστεί από ένα ειδικευμένο άτομο.

Θα πρέπει να τηρηθούν όλοι οι σχετικοί κανονισμοί ασφαλείας και οι γενικοί τεχνικοί κανόνες.

**ΠΡΟΣΟΧΗ** *Για χρήση στο ύπαιθρο, ισχύουν οι εξής κανονισμοί:*

Οι υποβρύχιες αντλίες που χρησιμοποιούνται στον εξωτερικό χώρο πρέπει να είναι εξοπλισμένες με ένα ηλεκτρικό καλώδιο το λιγότερο 10 m μήκος. Σε άλλες χώρα μπορούν να ισχύουν διαφορετικοί κανονισμοί.

Σε όλες τις εγκαταστάσεις, η τροφοδοσία ισχύος στην αντλία πρέπει να γίνεται μέσω διάταξης υπολειπόμενου ρεύματος (π.χ. RCD, ELCB, RCBO κ.λπ.) που να έχει ονομαστικό υπολειπόμενο ρεύμα λειτουργίας που δεν υπερβαίνει τα 30 mA. Για εγκαταστάσεις που δεν διαθέτουν σταθερή διάταξη υπολειπόμενου ρεύματος, η αντλία πρέπει να συνδέεται στην τροφοδοσία ρεύματος μέσω φορητής έκδοσης της διάταξης.



**Μόνο τρεις φάσεις:** Κίνδυνος ηλεκτροπληξίας. Μην αφαιρέσετε το καλώδιο και την προστασία έλξης. Μη συνδέσετε αγωγό στην αντλία. Αυτή η αντλία δεν είναι εξοπλισμένη με μια σύνδεση τροφοδοσίας, έτσι ένα από τα ακόλουθα μέσα πρέπει να εξασφαλιστεί από τον εγκαταστάτη: (1) Ένας κατάλληλος, αντίστοιχου τύπου γείωσης, προσαρτημένος σύνδεσμος πρέπει να εξασφαλίζεται για τη σύνδεση στον κλάδο τροφοδοσίας ρεύματος, ή (2) Ένα καταχωρημένο κιβώτιο διακλάδωσης, καταχωρημένο κιβώτιο εξόδου, ή καταχωρημένος θάλαμος συρμάτωσης και τα αντίστοιχα εξαρτήματά τους πρέπει να παρέχονται από τον εγκαταστάτη της σύνδεσης τροφοδοσίας. Αυτή η διάταξη πρέπει να μειώσει την πιθανότητα εισόδου νερού κατά τη διάρκεια προσωρινού, περιορισμένου βυθίσματος. Μόνο το ειδικευμένο προσωπικό επιτρέπεται να εγκαταστήσει την αντλία.

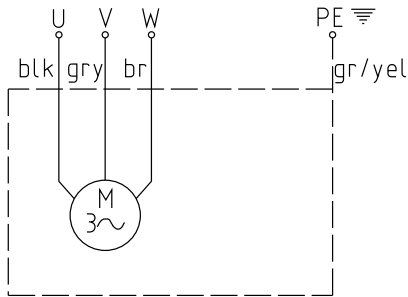


**Μόνο μια φάση:** Κίνδυνος ηλεκτροπληξίας. Αυτή η αντλία είναι εξοπλισμένη με έναν αγωγό γείωσης και προσαρτημένο σύνδεσμο τύπου γείωσης. Για τη μείωση του κινδύνου της ηλεκτροπληξίας, βεβαιωθείτε, ότι είναι συνδεδεμένος μόνο σε μια σωστή γείωση, υποδοχή γείωσης και ο κινητήρας διαθέτει θερμική προστασία. Για τη μείωση του κινδύνου ηλεκτροπληξίας, τραβήξτε το σύνδεσμο πριν τη συντήρηση αυτού της αντλίας. Αυτή η αντλία δεν είναι ελεγχόμενη για τη χρήση σε πισίνες.

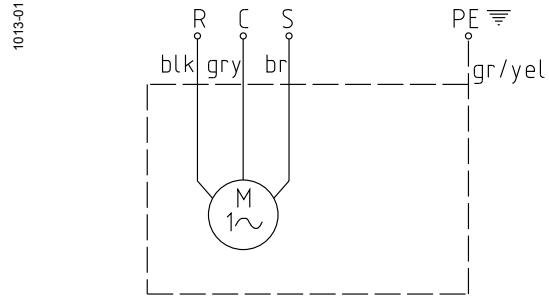
**ΥΠΟΔΕΙΞΗ**

*Συμβουλευθείτε παρακαλώ τον ηλεκτρολόγο σας.*

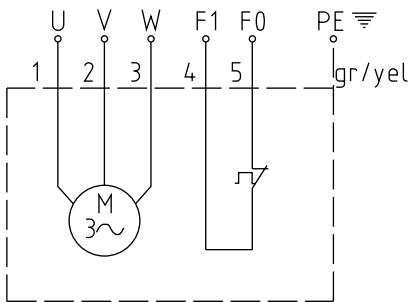
### 5.3.1 Διαγράμματα συρμάτωσης



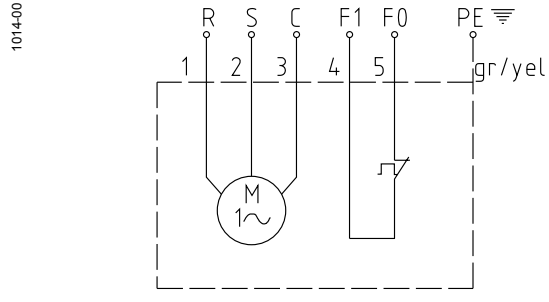
Εικόνα 4: Συρμάτωση τριών φάσεων



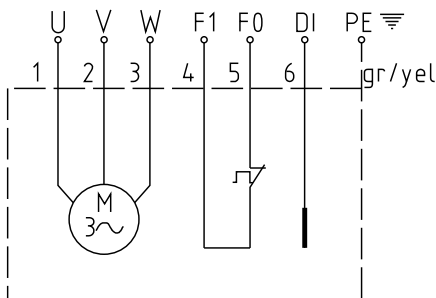
Εικόνα 7: Συρμάτωση μια φάσης



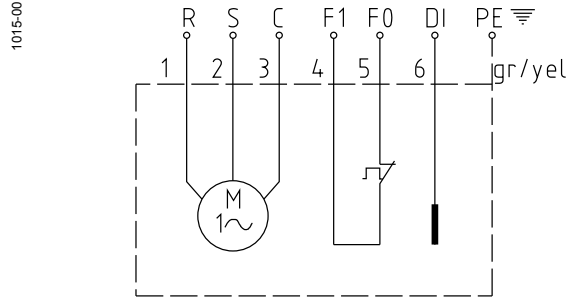
Εικόνα 5: Συρμάτωση τριών φάσεων με περιοριστή της θερμοκρασίας



Εικόνα 8: Συρμάτωση μια φάσης με περιοριστή της θερμοκρασίας



Εικόνα 6: Συρμάτωση τριών φάσεων με περιοριστή της θερμοκρασίας & DI



Εικόνα 9: Συρμάτωση μια φάσης με περιοριστή της θερμοκρασίας & DI

#### Τρεις φάσεις

##### AS 50 Hz:

S12/2 D, S13/4 D, S17/2 D, S22/4 D, S26/2 D, S30/2 D,

##### AS 60 Hz:

S10/4 D, S16/2 D, S13/4 D, S16/4 D, S17/2 D, S18/2 D, S22/4 D, S25/4 D, S26/2 D, S30/2 D, S35/2 D

#### ΥΠΟΔΕΙΞΗ:

U, V, W = Ηλεκτροφόρος αγωγός  
PE = Γείωση  
gr/yel = πράσινο/κίτρινο  
blk = μαύρο  
gry = Γκρί  
br = καφέ

Di = Θόνη παρακολούθησης της στεγανότητας  
F1/F0 = Θερμοαισθητήρας  
R = Λειτουργία  
C = Κοινός (Ουδέτερος)  
S = Εκκίνηση

#### ΥΠΟΔΕΙΞΗ: ΗΠΑ

U, V, W = T1, T2, T3  
F1 = 1  
F0 = 2  
Di = 3

#### Μία φάση

##### AS 50 Hz:

S10/4 W, S12/2 W

##### AS 60 Hz:

S10/4 W, S16/2 W, S18/2 W

#### ΠΡΟΣΟΧΗ

**Οι αντλίες αντεκρηκτικής προστασίας επιτρέπεται να χρησιμοποιούνται μόνο σε επικίνδυνες για έκρηξη περιοχές με εγκατεστημένους τους θερμοαισθητήρες (αγωγοί: F0, F1).**

#### ΠΡΟΣΟΧΗ

**Είναι σημαντική η χρήση σωστών πυκνωτών με μονοφασικές αντλίες, η χρήση λάθος πυκνωτών θα οδηγήσει σε κάψιμο του κινητήρα.**

## 5.4 Έλεγχος της φοράς περιστροφής



Οι υποδείξεις ασφαλείας στις προηγούμενες ενότητες πρέπει να τύχουν προσοχής!

Κατά την πρώτη θέση σε λειτουργία των μονάδων τριών φάσεων και σε κάθε νέο τόπο τοποθέτησης πρέπει να πραγματοποιηθεί ένας προσεκτικός έλεγχος της φοράς περιστροφής από ένα ειδικευμένο άτομο.



Όταν ελέγχεται η φορά περιστροφής, η μονάδα θα πρέπει να είναι ασφαλισμένη με τέτοιο τρόπο, ώστε να μην υπάρχει κανένας κίνδυνος για το προσωπικό από την περιστρεφόμενη φτερωτή ή από το δημιουργούμενο ρεύμα του αέρα. Μην απλώνετε τα χέρια σας στο υδραυλικό σύστημα!



Η φορά περιστροφής πρέπει να αλλάζει μόνο από ένα ειδικευμένο άτομο.



Όταν ελέγχεται η φορά περιστροφής καθώς και όταν ξεκινά η μονάδα προσέξτε την **ΑΝΤΙΔΡΑΣΗ ΕΚΚΙΝΗΣΗΣ**. Αυτή μπορεί να είναι πολύ ισχυρή.

### ΠΡΟΣΟΧΗ

Η φορά περιστροφής είναι σωστή, όταν ο εξωθητήρας/έλικας περιστρέφεται δεξιόστροφα, όταν από το επάνω μέρος της τοποθετημένης μονάδας κοιτάζει κανείς προς τα κάτω.



1020-00

### ΠΡΟΣΟΧΗ

Η ανάδραση εκκίνησης είναι αριστερόστροφη.

Εικόνα 10 Περιστροφή στροφέα

### ΥΠΟΔΕΙΞΗ

*Εάν έχουν συνδεθεί περισσότερες υποβρύχιες αντλίες σ' έναν πίνακα ελέγχου, θα πρέπει να ελεγχθεί κάθε μονάδα ξεχωριστά.*

### ΠΡΟΣΟΧΗ

*Η κύρια παροχή στον πίνακα ελέγχου πρέπει να έχει μια δεξιόστροφη περιστροφή. Όταν οι αγωγοί συνδεθούν σύμφωνα με το κυκλωματικό διάγραμμα και τους χαρακτηρισμούς των αγωγών, η φορά περιστροφής είναι σωστή.*

### 5.4.1 Αλλαγή της φοράς περιστροφής



Οι υποδείξεις ασφαλείας στις προηγούμενες ενότητες πρέπει να τύχουν προσοχής!



Η φορά περιστροφής πρέπει να αλλάζει μόνο από ένα ειδικευμένο άτομο.

Σε περίπτωση λανθασμένης φοράς περιστροφής, η αλλαγή πραγματοποιείται με εναλλαγή των δύο φάσεων του καλωδίου παροχής ηλεκτρικού ρεύματος στον πίνακα ελέγχου. Η φορά περιστροφής πρέπει να επανεκλεχθεί.

### ΥΠΟΔΕΙΞΗ

*Η διάταξη μέτρησης της φοράς περιστροφής παρακολουθεί τη φορά περιστροφής της κύριας τροφοδοσίας ή αυτή μιας βοηθητικής γεννήτριας*



## 6 Θέση σε λειτουργία



Οι υποδείξεις ασφαλείας στις προηγούμενες ενότητες πρέπει να τύχουν προσοχής!



Σε επικίνδυνες για έκρηξη ζώνες πρέπει να προσέξετε, ώστε κατά τη διάρκεια της ζεύξης και της λειτουργίας της αντλίας η περιοχή της αντλίας να είναι γεμάτη με νερό (ξηρή λειτουργία) ή εναλλακτικά να είναι βυθισμένη ή κάτω από νερό (υγρή εγκατάσταση). Εξασφαλίστε σε αυτή την περίπτωση, να επιτηρείται το ελάχιστο βάθος βύθισης που δίδεται στο φύλλο στοιχείων. Άλλοι τρόποι λειτουργίας π.χ. λειτουργία αναρρόφησης ή ξηρή λειτουργία δεν επιτρέπονται.

Πριν τη θέση σε λειτουργία πρέπει η μονάδα να ελεγχθεί και να λάβει χώρα μια δοκιμή της λειτουργίας της αντλίας. Ειδικότερα θα πρέπει να ελεγχθούν τα ακόλουθα:

- Πραγματοποιήθηκαν οι ηλεκτρικές συνδέσεις σύμφωνα με τους κανονισμούς;
- Είναι οι θερμοαισθητήρες συνδεδεμένοι;
- Είναι η διάταξη παρακολούθησης της στεγανότητας (εκεί που υπάρχει) σωστά εγκατεστημένη;
- Είναι ο διακόπτης υπερφόρτωσης του κινητήρα ρυθμισμένος σωστά;
- Είναι τα καλώδια του κυκλώματος ισχύος και του κυκλώματος ελέγχου σωστά τοποθετημένα;
- Καθαρίστηκε το φρεάτιο;
- Έχουν καθαριστεί και ελεγχθεί η εισροή και εκροή του σταθμού άντλησης;
- Είναι η φορά περιστροφής σωστή, ακόμα και όταν λειτουργεί με τη βοήθεια μιας βοηθητικής γεννήτριας;
- Λειτουργούν σωστά οι έλεγχοι στάθμης;
- Είναι οι απαραίτητες βαλβίδες φραγής (εκεί που υπάρχουν) ανοιχτές;
- Λειτουργούν οι βαλβίδες αντεπιστροφής (εκεί που υπάρχουν) εύκολα;
- Έχουν τα υδραυλικά εξαερωθεί στην περίπτωση αντλιών ξηρής εγκατάστασης;
- Έχει γίνει εξαέρωση στο σπειροειδές περίβλημα (βλ. τμ. 7.5);

## 7 Συντήρηση και σέρβις



Για την αποφυγή κινδύνων αν υποστεί ζημιά το καλώδιο ρεύματος, αυτό πρέπει να αντικατασταθεί από τον κατασκευαστή ή από τον αντιπρόσωπό του για σέρβις ή από άτομο με παρόμοια εξειδίκευση.



Πριν ξεκινήσετε οποιαδήποτε εργασία συντήρησης, η μονάδα θα πρέπει να αποσυνδεθεί πλήρως από τις κύριες παροχές ηλεκτρικού ρεύματος από ένα ειδικευμένο άτομο και να ληφθούν μέτρα, ώστε να μην μπορεί να τεθεί ξανά αθέλητα σε λειτουργία.



Το σέρβις πρέπει να διενεργείται μόνο από εξειδικευμένο προσωπικό.



Όταν εκτελείται οποιαδήποτε εργασία επισκευής ή συντήρησης, πρέπει να τηρούνται οι κανονισμοί ασφαλείας που καλύπτουν την εργασία σε κλειστούς χώρους εγκαταστάσεων αποχέτευσης καθώς και όλοι οι γενικοί τεχνικοί κανόνες.

### ΥΠΟΔΕΙΞΗ

**Οι υποδείξεις συντήρησης που δίδονται εδώ δεν αναφέρονται σε επισκευές “do-it-yourself”, επειδή είναι απαραίτητες ειδικές τεχνικές γνώσεις.**

### ΥΠΟΔΕΙΞΗ

**Μια σύμβαση συντήρησης με το σέρβις πελατών του εργοστασίου μας σας εξασφαλίζει σε κάθε περίπτωση το καλύτερο τεχνικό σέρβις.**

## 7.1 Γενικές υποδείξεις συντήρησης

Οι υποβρύχιες αντλίες Sulzer είναι αξιόπιστα προϊόντα υψηλής ποιότητας με προσεκτικό τελικό έλεγχο. Τα ρουλεμάν με μόνιμη λίπανση μαζί με τις διατάξεις παρακολούθησης εξασφαλίζουν την ιδανική αξιοπιστία της αντλίας, εάν αυτή τοποθετηθεί και λειτουργεί σύμφωνα με τις οδηγίες λειτουργίας.

Εάν παρόλα αυτά παρουσιαστεί κάποια ανωμαλία, δε θα πρέπει να αυτοσχεδιάσετε, αλλά να απευθυνθείτε για βοήθεια στο αρμόδιο για σας τμήμα του σέρβις πελατών της Sulzer.

Αυτό ισχύει ιδιαίτερα, όταν η αντλία απενεργοποιείται συνέχεια λόγω υπερφόρτωσης του ρεύματος στον πίνακα ελέγχου, μέσω των θερμοαισθητήρων του θερμικού συστήματος ελέγχου ή μέσω του συστήματος παρακολούθησης της στεγανότητας (DI).

Ο τακτικός έλεγχος και η σωστή φροντίδα εξασφαλίζουν μια μεγάλη διάρκεια ζωής.

**ΥΠΟΔΕΙΞΗ** *Η οργάνωση του σέρβις πελατών της Sulzer σας συμβουλεύει ευχαρίστως σε όλες τις εφαρμογές σας και σας υποστηρίζει στη λύση των προβλημάτων άντλησης.*

**ΥΠΟΔΕΙΞΗ** *Η εγγύηση Sulzer ισχύει μόνο, εάν κάθε εργασία επισκευής πραγματοποιηθεί από ένα εξουσιοδοτημένο συνεργείο σέρβις της Sulzer και μόνο εκεί που χρησιμοποιήθηκαν γνήσια ανταλλακτικά Sulzer.*

**ΥΠΟΔΕΙΞΗ** *Όταν εκτελούνται εργασίες επισκευής πρέπει να χρησιμοποιούνται μόνο γνήσια ανταλλακτικά εξαρτήματα, τα οποία παραδίδονται από τον κατασκευαστή.*

**ΠΡΟΕΙΔΟΠΟΙΗΣΗ:** Οι αντλίες AS με διαβάθμιση ATEX και FM είναι εγκεκριμένες για χρήση σε επικίνδυνους χώρους. Αν μια αντλία με διαβάθμιση Ex υποβληθεί σε σέρβις ή επισκευή σε συνεργείο το οποίο δεν διαθέτει έγκριση Ex, δεν πρέπει πλέον να χρησιμοποιείται σε επικίνδυνους χώρους. Σε αυτή την περίπτωση πρέπει να αφαιρεθεί η πινακίδα στοιχείων Ex και να αντικατασταθεί από την κανονική πινακίδα στοιχείων, ή σε περίπτωση που στην αντλία έχει εγκατασταθεί πέραν της κανονικής και μια δευτερεύουσα πινακίδα στοιχείων Ex, η δευτερεύουσα πινακίδα πρέπει να αφαιρεθεί.

## 7.2 Υποδείξεις συντήρησης του συστήματος ανύψωσης σύμφωνα με το πρότυπο EN 12056.

Συνίσταται η επιθεώρηση του συστήματος ανύψωσης κάθε μήνα και ο έλεγχος της λειτουργίας του. Σύμφωνα με τους κανονισμούς EN, το σύστημα ανύψωσης πρέπει να συντηρείται από ένα ειδικευμένο άτομο στα ακόλουθα χρονικά διαστήματα:

- σε επαγγελματικές εγκαταστάσεις, κάθε τρεις μήνες.
- σε πολυκατοικίες κάθε έξι μήνες.
- σε μονοκατοικίες μια φορά το χρόνο.

Επιπλέον σας συνιστούμε τη σύναψη μιας σύμβασης συντήρησης με μια ειδικευμένη εταιρεία.

### 7.3 Πλήρωση λαδιού και αλλαγή λαδιού

Ο θάλαμος του λαδιού μεταξύ του κινητήρα και του υδραυλικού τμήματος είναι γεμάτος από το εργοστάσιο με λάδι λίπανσης.

AS, ποσότητα πλήρωση του θαλάμου λαδιού					
AS 50 Hz			AS 60 Hz		
Τύπος αντλίας		Λίτρα	Τύπος αντλίας		Λίτρα
AS 0530	S12/2	0.48	AS 0530	S16/2	0.48
AS 0530	S17/2	0.48	AS 0530	S18/2	0.48
AS 0530	S26/2	0.48	AS 0530	S30/2	0.48
AS 0630	S10/4	0.56	AS 0630	S10/4	0.56
AS 0630	S13/4	0.56	AS 0630	S16/4	0.56
AS 0630	S22/4	0.56	AS 0630	S25/4	0.56
AS 0631	S12/2	0.48	AS 0631	S16/2	0.48
AS 0631	S17/2	0.48	AS 0631	S18/2	0.48
AS 0631	S30/2	0.48	AS 0631	S35/2	0.48
AS 0641	S30/2	0.48	AS 0641	S35/2	0.48
AS 0830	S10/4	0.56	AS 0830	S10/4	0.56
AS 0830	S13/4	0.56	AS 0830	S16/4	0.56
AS 0830	S22/4	0.56	AS 0830	S25/4	0.56
AS 0831	S22/4	0.56	AS 0831	S25/4	0.56
AS 0840	S12/2	0.48	AS 0840	S16/2	0.48
AS 0840	S17/2	0.48	AS 0840	S18/2	0.48
AS 0840	S26/2	0.48	AS 0840	S30/2	0.48
AS 0841	S13/4	0.56	AS 0841	S16/4	0.56
AS 0841	S22/4	0.56	AS 0841	S25/4	0.56

Μια αλλαγή λαδιού είναι απαραίτητη μόνο, εάν παρουσιαστεί μια βλάβη.



Οι επεμβάσεις σε συγκροτήματα με αντιεκρηκτική προστασία μπορούν να γίνουν μόνο από εξουσιοδοτημένα συνεργεία/τεχνικούς και με χρήση των γνήσιων ανταλλακτικών του κατασκευαστή. Σε διαφορετική περίπτωση ακυρώνεται το πιστοποιητικό Ex. Λεπτομερείς κατευθυντήριες γραμμές, οδηγίες και διαστασιοποιημένα σχέδια για τη συντήρηση και την επισκευή αντλιών με έγκριση Ex βρίσκονται στο Εγχειρίδιο συνεργείου AS και πρέπει να τηρούνται αυστηρά.

### 7.4 Καθαρισμός

Εάν η αντλία χρησιμοποιείται για μεταφερέτες εφαρμογές, τότε πρέπει να καθαρίζεται μετά από κάθε χρήση, με την άντληση καθαρού νερού, για την αποφυγή αποθεμάτων ρύπανσης και δημιουργίας κρούστας. Στην περίπτωση σταθερής εγκατάστασης, συνιστούμε τον τακτικό έλεγχο της λειτουργίας του αυτόματου συστήματος ελέγχου της στάθμης. Με την ενεργοποίηση του διακόπτη επιλογής (ρύθμιση διακόπτη "ΧΕΙΡΟΚΙΝΗΤΑ") το φρεάτιο αδειάζει. Εάν στα φλοτέρ είναι εμφανή αποθέματα ρύπανσης, τότε πρέπει να καθαριστούν. Μετά τον καθαρισμό η αντλία πρέπει να ξεπλυθεί με καθαρό νερό και να εκτελεστεί ένας αριθμός κύκλων αυτόματης άντλησης.

### 7.5 Εξαερισμός του κοχλία

Μετά το κατέβασμα της αντλίας σ' ένα φρεάτιο γεμάτο με νερό, μπορεί να δημιουργηθεί ένας θύλακας αέρα στον σαλίγκαρο και να προκαλέσει προβλήματα άντλησης. Σε αυτή την περίπτωση, ανακινήστε την αντλία ή ανυψώστε τη και χαμηλώστε την επανειλημμένα έως ότου σταματήσουν να εμφανίζονται φυσαλίδες στην επιφάνεια. Εάν είναι απαραίτητο, επαναλάβετε αυτή τη διαδικασία εξαέρωσης.

Συνιστούμε επιτακτικά να εξαερώνονται οι αντλίες ξηρής εγκατάστασης AS ξανά στο φρεάτιο μέσω της (διάτρητης και ταπωμένης) οπής στον κοχλία.

