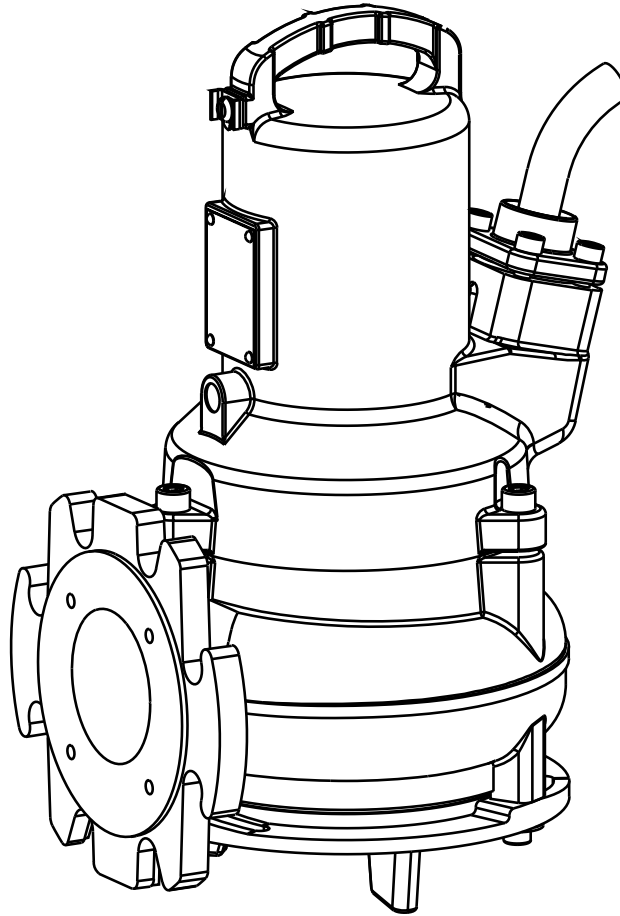

Pompe d'assainissement submersible type ABS AS 0530 - 0841



Pompe d'assainissement submersible type ABS AS:

0530 0631 0830 0840
0630 0641 0831 0841

Table des matières

1	Domaines d'application	3
1.1	Certifications	3
1.2	Homologations des caractéristiques antidéflagrantes	3
2	Sécurité	3
2.1	Commentaires particuliers sur l'usage des pompes antidéflagrantes en zones explosives	3
2.2	Conditions spéciales pour l'utilisation en toute sécurité de moteurs antidéflagrants de type S.	3
3	Données techniques	4
3.1	Plaque signalétique	4
4	Transport	5
5	Configuration et installation	5
5.1	Conduite de refoulement	5
5.2	Exemple d'installation, puits collecteur en béton	5
5.3	Raccordement électrique	6
5.3.1	Schémas de câblage électrique	7
5.4	Vérification du sens de rotation	8
5.4.1	Inversion du sens de rotation	8
6	Mise en service	9
7	Maintenance et entretien	9
7.1	Conseils d'entretien généraux	10
7.2	Commentaires relatifs à l'entretien des stations de relevage conformes à la norme EN 12056	10
7.3	Remplissage d'huile et vidange d'huile	11
7.4	Nettoyage	11
7.5	Purge de la volute	11

Sulzer se réserve le droit de modifier les caractéristiques techniques par suite des améliorations apportées.

1 Domaines d'application

Les pompes submersibles à eaux usées Sulzer de la série AS ont été conçues pour le pompage économique et en toute fiabilité des eaux d'égout d'origine commerciale ou industrielle, et peuvent être installées à l'air libre ou non.

Elles conviennent au pompage des liquides suivants :

- Eaux claires et usées, pouvant contenir des matières solides et fibreuses.
- Matières fécales.

La série AS convient pour les réseaux d'évacuation des eaux usées modernes.

ATTENTION *La température maximale admissible du liquide véhiculé est de 40 °C.*

1.1 Certifications

Les dispositifs de sécurité électriques de la série AS sont certifiés CSA et CSA(U).

1.2 Homologations des caractéristiques antidéflagrantes

Les moteurs résistant à l'explosion de la série AS sont certifiés "antidéflagrants" selon FM (mutuelle industrielle) classe 1 div. 1 groupes C et D (60 Hz, US), et ATEX 2014/34/EC [II 2G Ex db IIB T4 Gb] (50 Hz).

2 Sécurité

Les prescriptions générales et particulières de santé et de sécurité des personnels sont détaillées dans une notice séparée, "Consignes de sécurité pour les produits Sulzer de type ABS". En cas de doute sur un point quelconque ou pour toute question relative à la sécurité, ne pas hésiter à contacter le fabricant, Sulzer.

Cette unité peut être utilisée par des enfants de 8 ans et plus et par des personnes dont les capacités physiques, mentales ou sensorielles sont réduites, ou qui manquent d'expérience et de connaissances, s'ils ont été surveillés ou ont reçu des instructions concernant l'utilisation sûre du dispositif et s'ils ont compris les risques afférents. Les enfants ne doivent pas jouer avec l'appareil. Le nettoyage et la maintenance de l'utilisateur ne doivent pas être exécutés par des enfants sans surveillance.

2.1 Commentaires particuliers sur l'usage des pompes antidéflagrantes en zones explosives

1. Les pompes submersibles ne peuvent être mises en service qu'à condition que le système de détection thermique soit connecté.
2. Kellukytkimet ja tarkkailukoetin (DI) on liitettävä luonnostaan vaarattomaan sähköpiiriin, suojatyyppi EX (i), standardin IEC 60079-11 mukaisesti.
3. Les opérations de démontage et de réparation des moteurs submersibles antidéflagrants doivent être effectuées uniquement par un personnel qualifié, dans des ateliers spécialement agréés.

2.2 Conditions spéciales pour l'utilisation en toute sécurité de moteurs antidéflagrants de type S.

1. Le cordon d'alimentation intégré doit être correctement protégé contre les dommages mécaniques et raccordé à l'aide d'un dispositif de raccordement approprié.
2. Les dispositifs de protection thermique des moteurs de pompe réglés pour être utilisés avec une alimentation sinusoïdale de 50/60 Hz doivent être raccordés de sorte que la machine soit isolée de l'alimentation au cas où le stator atteint une température de 130 °C.
3. Les dispositifs de protection thermique des moteurs de pompe réglés pour être utilisés avec une fréquence variable ou une alimentation non sinusoïdale doivent être raccordés de sorte que la machine soit isolée de l'alimentation au cas où le stator atteint une température de 100 °C pour les machines classées T4 ou de 160 °C pour les machines classées T3.
4. Ces moteurs ne sont pas prévus pour être entretenus ou réparés par l'utilisateur et toute opération susceptible d'affecter les fonctions de protection contre les explosions doit être signalée au fabricant. Les réparations sur les joints résistant aux flammes doivent être réalisées exclusivement suivant les spécifications de conception du fabricant.

3 Données techniques

Une information technique détaillée est disponible dans la fiche technique de la pompe submersible AS 0530 - 0841, téléchargeable sur www.sulzer.com > Produits > Pompes > Pompes submersibles.

Niveau de bruit maximum ≤ 70 dB. Cette valeur peut être dépassée dans certaines circonstances.

3.1 Plaque signalétique

Nous recommandons que vous enregistriez les données de la plaque standard de la pompe dans le formulaire ci-dessous, et conservez ce formulaire comme référence pour la commande de pièces de rechange, les commandes répétitives et les demandes générales.

Pensez à toujours spécifier le type de pompe, la référence et le n° de série dans la moindre des communications.

Figure 1: Version Ex

SULZER		CE	1180	xx/xxxx	IP 68
Baseefa 03ATEX07..X		II 2G Ex db IIB T4 Gb		Insul.Cl.H	
Typ	Nr				Sn
UN	IN	Cos φ	Ph	Hz	
P1:	P2:	n			
Qmax	Hmax				
DN	Hmin		Ø Imp		
	Connection information for the temperature controller is in the installation instructions. Do not open while energised.		Anschlusshinweise für die Temperaturwächter in der Montage- u. Betriebsanleitung beachten. Nicht unter Spannung öffnen.		
	Sulzer Pump Solutions Ireland Ltd. Wexford, Ireland. Made in Ireland www.sulzer.com				

Figure 2: Version standard

SULZER		CE	xx/xxxx	IP 68	
Typ	Nr				Sn
UN	IN	Cos φ	Ph	Hz	
P1:	P2:	Insul. Cl.F			
Qmax	Hmax				
DN	Hmin		Ø Imp		
Sulzer Pump Solutions Ireland Ltd. Wexford, Ireland. Made in Ireland www.sulzer.com					

Légende

Typ	Type de pompe	P1	Puissance absorbée par le moteur	kW
Nr	Code d'article	P2	Puissance restituée à l'arbre	kW
Sn	N° de série	n	Vitesse	r/min
xx/xxxx	Date de fabrication (Semaine/Année)	Qmax	Débit max.	m ³ /h
UN	Tension nominale	Hmax	Hauteur de refoulement max.	m
IN	Courant nominal	Hmin	Hauteur de refoulement min.	m
Cos φ	Facteur de puissance	Ø Imp.	Diamètre de roue	mm
Ph	Nombre de phases	DN	Diamètre de refoulement	mm
Hz	Fréquence			

4 Transport



Pendant le transport, l'unité ne doit ni subir de chute, ni de choc.



L'unité ne doit jamais être levée ou soulevée par son câble d'alimentation électrique.

L'unité est équipée d'un appareil de levage auquel il est possible de fixer une chaîne et une manille à des fins de transport.



Tout palan utilisé doit être dimensionné de façon adéquate pour le poids de l'unité.

Toutes les réglementations de sécurité applicables, ainsi que de manière plus générale toutes les bonnes pratiques en la matière, doivent être scrupuleusement respectées.

5 Configuration et installation

ATTENTION *Il convient de considérer l'ensemble des réglementations applicables en matière d'installations de pompage d'eaux usées et d'installations antidéflagrantes.*



Les gaines électriques jusqu'au tableau de commande doivent être rendues étanches aux gaz, au moyen de mousse expansive pulvérisée après passage des câbles d'alimentation et de commande.



Une attention particulière doit être portée aux prescriptions de sécurité applicables aux travaux effectués en zone confinée des stations d'épuration des eaux usées, ainsi que de manière plus générale aux bonnes pratiques en la matière.

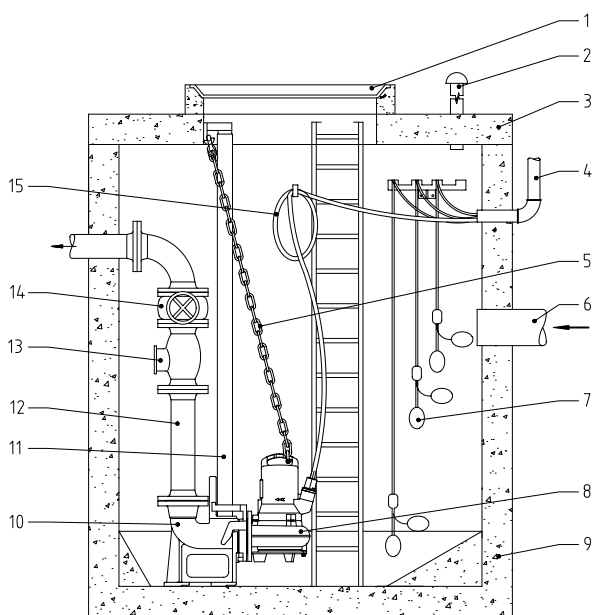
5.1 Conduite de refoulement

La conduite de refoulement doit être installée en conformité avec les réglementations applicables. Les normes DIN 1986/100 et EN 12056 réglementent en particulier les points suivants :

- Le refoulement doit être équipé d'une boucle de protection contre le reflux (coude à 180°) située au-dessus du niveau de reflux, et doit permettre ensuite l'évacuation par gravité dans le collecteur ou l'égout.
- Le refoulement ne doit pas être raccordé à une conduite en pente descendante.
- Aucun autre débit entrant ni conduit d'évacuation ne doit être raccordé à la conduite de refoulement.

ATTENTION *La conduite de refoulement doit être installée de telle manière à être protégée contre le gel.*

5.2 Exemple d'installation, puits collecteur en béton



Légende

- 1 Dalle supérieure du puits collecteur
- 2 Conduite de ventilation
- 3 Dalle supérieure du puits collecteur
- 4 Manchon pour conduit de protection de câble vers le tableau de commande
- 5 Chaîne
- 6 Conduite d'arrivée
- 7 Contacteur à flotteur de type à bille
- 8 Pompe submersible
- 9 Puits collecteur en béton
- 10 Support
- 11 Tube guide
- 12 Conduite de refoulement
- 13 Clapet de non retour
- 14 Robinet-vanne
- 15 Câble d'alimentation électrique du moteur

1000-00

Figure 3 Exemple d'installation, puits collecteur en béton

5.3 Raccordement électrique



Avant mise en service, un expert doit vérifier la présence effective d'au moins un dispositif de protection électrique nécessaire. La mise à la terre, le neutre, les disjoncteurs de courant de fuite à la terre, etc. doivent être conformes aux prescriptions de l'autorité locale de fourniture en énergie électrique, et un personnel qualifié doit en vérifier le parfait état.

ATTENTION *Le système d'alimentation électrique sur site doit être conforme aux réglementations locales en ce qui concerne la section transversale et la baisse de tension maximale. La tension indiquée sur la plaque signalétique de la pompe doit correspondre à celle du réseau.*

Le câble d'alimentation électrique doit être protégé par un fusible à action retardée de calibre approprié à la puissance nominale de la pompe.



L'alimentation d'entrée ainsi que le raccordement de la pompe elle-même aux bornes du tableau de commande doivent être conformes aux schémas électriques du tableau de commande et de raccordement du moteur, et doivent être effectués par un personnel qualifié.

Toutes les réglementations de sécurité applicables, ainsi que de manière plus générale toutes les bonnes pratiques en la matière, doivent être scrupuleusement respectées.

ATTENTION *Dans le cas d'une utilisation en extérieur, les réglementations suivantes s'appliquent :*

Les pompes submersibles utilisées en extérieur doivent être équipées d'un câble d'alimentation électrique d'au moins 10 m de longueur. Les autres réglementations en vigueur dans les différents pays sont applicables.

Sur toutes les installations, l'alimentation électrique de la pompe doit être assurée par le biais d'un dispositif de protection à courant résiduel (par exemple, RCD, ELCB, RCBO, etc.) présentant une intensité de courant ne dépassant pas 30 mA. Pour les installations dénuées de dispositifs de protection fixes, la pompe doit être branchée sur l'alimentation électrique par le biais de la version portable de l'appareil.



Triphasé uniquement: Risque d'électrocution. Ne pas débrancher le cordon ni enlever le serre-câble et ne pas raccorder le conduit à la pompe. Cette pompe n'est pas munie d'une connexion d'alimentation, c'est pourquoi l'un des moyens suivants doit être fourni par l'installateur : (1) une prise de branchement avec mise à la terre, prévue pour un courant nominal approprié, doit être fournie pour la connexion à l'alimentation du circuit de dérivation, ou une boîte de jonction (2) A homologuée, une boîte de sortie homologuée ou un compartiment de câblage homologué et leur accessoires associés doivent être fournis par l'installateur pour la connexion de l'alimentation. Cette disposition doit réduire la probabilité d'infiltration d'eau pendant l'immersion limitée, temporaire. Seul un personnel qualifié doit installer la pompe.



Monophasé uniquement: Risque d'électrocution. Cette pompe est fournie avec un conducteur de terre et une prise de raccordement avec mise à la terre. Pour réduire le risque d'électrocution, veiller à ce que l'agitateur soit connecté uniquement à une prise de courant correctement reliée à la terre et vérifier que le moteur est doté d'une protection thermique. Pour réduire le risque d'électrocution, débrancher la fiche mâle avant d'effectuer la maintenance de la pompe. Cette pompe n'a pas été conçue pour un usage dans des piscines.

REMARQUE *Veillez consulter votre électricien.*

5.3.1 Schémas de câblage électrique

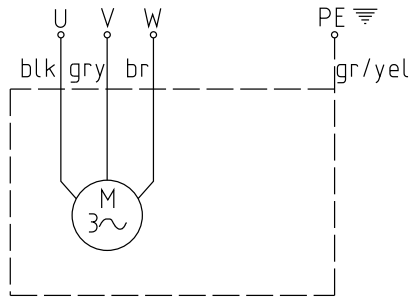


Figure 4: Câblage triphasé

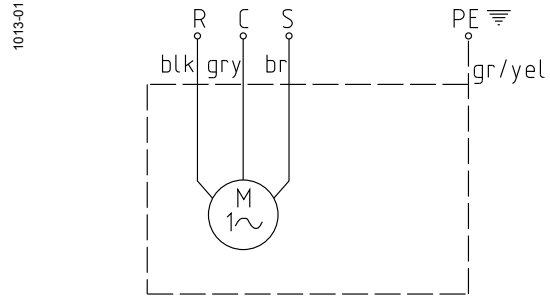


Figure 7: Câblage monophasé

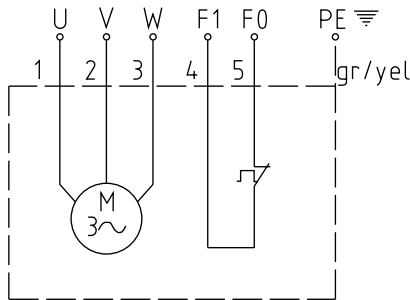


Figure 5: Câblage triphasé avec limiteur de température

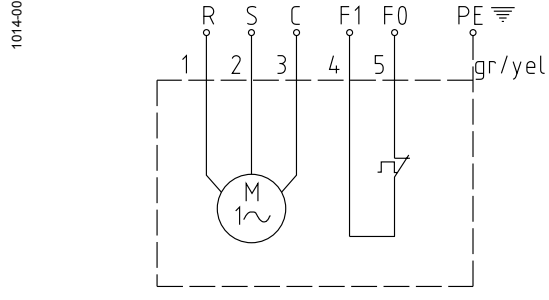


Figure 8: Câblage monophasé avec limiteur de température

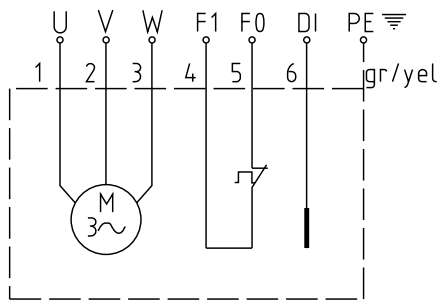


Figure 6: Câblage triphasé avec limiteur de température et DI

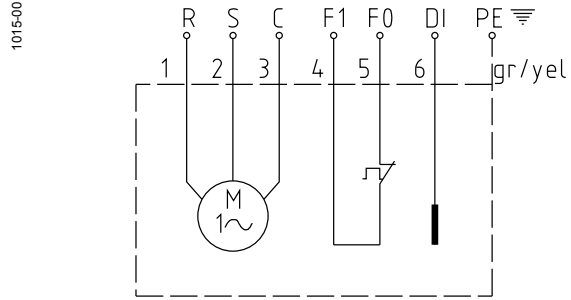


Figure 9: Câblage monophasé avec limiteur de température et DI

Triphasé

AS 50 Hz :

S12/2 D, S13/4 D, S17/2 D, S22/4 D, S26/2 D, S30/2 D,

AS 60 Hz :

S10/4 D, S16/2 D, S13/4 D, S16/4 D, S17/2 D, S18/2 D, S22/4 D, S25/4 D, S26/2 D, S30/2 D, S35/2 D

REMARQUE

:

U, V, W = Phases
PE = Terre
gr/yel = vert/jaune
blk = noir
gry = gris
br = brun

Di = Contrôleur d'étanchéité
F1/F0 = Sonde thermique
R = Marche
C = Commun (Neutre)
S = Démarrage

Monophasé

AS 50 Hz :

S10/4 W, S12/2 W

AS 60 Hz :

S10/4 W, S16/2 W, S18/2 W

REMARQUE : USA

U, V, W = T1, T2, T3
F1 = 1
F0 = 2
Di = 3

ATTENTION

Les pompes antidéflagrantes ne peuvent être utilisées en zones explosives qu'à condition d'être équipées de sondes thermiques (fils : F0, F1).

ATTENTION

Il est important d'utiliser les bons condensateurs avec les pompes monophasées ; l'utilisation de condensateurs incorrects entraîne la destruction du moteur.

5.4 Vérification du sens de rotation



Les conseils de sécurité des sections précédentes doivent être respectés!

A la mise en service initiale des appareils triphasés, ainsi qu'en cas d'utilisation sur un nouveau site, le sens de rotation de la pompe doit être soigneusement vérifié par un personnel qualifié.



Lors de ce contrôle du sens de rotation, l'unité doit être fixée de telle manière à ne faire courir aucun risque au personnel, du fait de la roue en rotation ou du flux d'air qui en résulte. Ne pas engager les mains dans le circuit hydraulique!



Le sens de rotation ne doit être modifié que par un personnel qualifié.



Au moment de vérifier le sens de rotation de la pompe et de la démarrer, prendre garde au **COUPLE DE RENVERSEMENT**. Celui-ci peut être très violent.

ATTENTION

Le sens de rotation est correct quand la roue / l'hélice tourne dans le sens horaire lorsqu'on l'observe depuis le haut de la pompe, celle-ci étant à poste.



1020-00

ATTENTION

Le couple de renversement s'exerce dans le sens antihoraire.

Figure 10 Rotation du rotor

REMARQUE *Si plusieurs pompes sont raccordées au même tableau de commande, elles doivent toutes être vérifiées individuellement.*

ATTENTION *Le réseau électrique d'alimentation du tableau de commande doit être tel que le sens de rotation horaire soit possible. Si le raccordement des fils est conforme aux schémas de câblage électrique, le sens de rotation sera correct.*

5.4.1 Inversion du sens de rotation



Les conseils de sécurité des sections précédentes doivent être respectés!



Le sens de rotation ne doit être modifié que par un personnel qualifié.

Si le sens de rotation de la pompe est incorrect, il suffit pour l'inverser de permuter deux phases du câble d'alimentation électrique dans le tableau de commande. Le sens de rotation doit alors être de nouveau vérifié.

REMARQUE *Les rotophases surveillent le sens de rotation des phases de l'alimentation principale ou d'un groupe électrogène de secours.*

6 Mise en service



Les conseils de sécurité des sections précédentes doivent être respectés!



Dans les zones explosibles, il convient de faire attention au fait que lors de la mise sous tension et du fonctionnement des pompes, la section d'aspiration est remplie d'eau (fonctionnement à sec) ou, si ce n'est pas le cas, est immergée (installation humide). S'assurer dans ce cas que la hauteur minimale d'immersion, indiquée dans la fiche technique, est respectée ; d'autres types de fonctionnement tels que le fonctionnement avec pompe partiellement immergée (aspiration d'air) ou le fonctionnement à sec ne sont pas permis.

Avant mise en service, l'unité doit être vérifiée et un essai fonctionnel effectué. Une attention particulière doit être portée aux points suivants:

- Les raccordements électriques ont-ils été effectués conformément aux réglementations?
- Les sondes thermiques ont-elles été raccordées?
- Le dispositif de contrôle d'étanchéité (sur versions équipées) est-il correctement installé?
- La protection contre la surcharge du moteur est-elle correctement réglée?
- Les câbles d'alimentation et du circuit de commande ont-ils été installés correctement?
- Le puits a-t-il été nettoyé?
- L'entrée et les sorties de la station de pompage ont-elles été nettoyées et contrôlées?
- Le sens de rotation est-il correct, y compris sous alimentation par un groupe électrogène de secours?
- Les contrôles de niveau fonctionnent-ils correctement?
- Les robinets-vannes nécessaires (sur versions équipées) sont-ils ouverts?
- Les clapets antiretour (sur versions équipées) fonctionnent-ils sans problèmes?
- Le circuit hydraulique a-t-il été purgé dans le cas de pompes installées à sec?
- La volute a-t-elle été ventilée (voir sec. 7.5) ?

7 Maintenance et entretien



Pour éviter tout danger si le câble d'alimentation est endommagé, il doit être remplacé par le fabricant ou son agent d'entretien ou par une personne disposant de qualifications similaires.



Avant toute intervention d'entretien, l'unité doit être complètement isolée du réseau électrique par un personnel qualifié, et toutes les mesures doivent être prises pour garantir l'impossibilité d'un rétablissement involontaire du réseau.



L'entretien ne peut être réalisé que par un personnel qualifié.



Lors de toute intervention d'entretien ou de réparation, les réglementations de sécurité applicables aux travaux effectués en zone confinée des stations d'épuration des eaux usées doivent être respectées, ainsi que de manière plus générale les bonnes pratiques en la matière.

REMARQUE *Les conseils d'entretien donnés ici ne permettent pas de se dépanner soi-même, les connaissances techniques à posséder étant spécifiques.*

REMARQUE *Un contrat d'entretien passé avec nos ateliers d'assistance technique garantit la meilleure qualité de service technique possible, en toutes circonstances.*

7.1 Conseils d'entretien généraux

Les pompes submersibles Sulzer sont des produits de qualité, fiables, qui subissent tous une inspection finale rigoureuse. Elles sont équipées de roulements à billes graissés à vie et de dispositifs de contrôle, pour garantir une fiabilité optimale dès lors que leur installation et leur utilisation respectent scrupuleusement les instructions de service.

Dans le cas peu probable où une défaillance se produirait malgré tout, demander l'aide du service client Sulzer, au lieu d'improviser.

Cela vaut particulièrement si la pompe s'arrête continuellement sur action de la protection contre la surcharge installée dans le tableau de commande, des sondes thermiques du système de thermorégulation, ou du système de contrôle de l'étanchéité (DI).

Il est recommandé d'inspecter et d'entretenir l'appareil régulièrement pour lui assurer une grande longévité.

REMARQUE *L'assistance technique d'Sulzer serait heureuse de vous faire profiter de ses conseils sur toute application envisagée et de vous aider à trouver la solution à vos problèmes de pompage.*

REMARQUE *Les conditions de la garantie Sulzer ne s'appliquent que sous réserve que les éventuelles réparations aient été effectuées par un atelier agréé par Sulzer, avec des pièces de rechange d'origine Sulzer.*

REMARQUE *Pour toute réparation, utiliser uniquement des pièces de rechange d'origine, fournies par le fabricant.*

AVERTISSEMENT: Les pompes AS de classe ATEX et FM sont homologuées pour les sites dangereux. Si une pompe de classe Ex est entretenue ou réparée dans un atelier non homologué Ex, elle ne doit plus être utilisée dans les sites dangereux. Dans ce cas, la plaque signalétique Ex doit être retirée et remplacée par la plaque signalétique standard, ou si une plaque signalétique standard et une plaque signalétique Ex sont apposées sur la pompe, la deuxième plaque signalétique doit être enlevée.

7.2 Commentaires relatifs à l'entretien des stations de relevage conformes à la norme EN 12056.

Il est recommandé que la station de relevage fasse l'objet d'une inspection générale tous les mois et que son fonctionnement soit vérifié. Conformément aux prescriptions de la norme EN, l'entretien de la station de relevage doit être assuré par un personnel qualifié, selon les périodicités suivantes :

- Pour les locaux commerciaux : tous les 3 mois.
- Pour les immeubles d'habitation : tous les 6 mois.
- Pour les maisons individuelles : une fois par an.

Par ailleurs, nous recommandons qu'un contrat d'entretien soit conclu avec une entreprise qualifiée.

7.3 Remplissage d'huile et vidange d'huile

La chambre d'huile entre le moteur et la partie hydraulique a été remplie en usine d'huile lubrifiante.

Capacité de remplissage de la chambre à huile - modèle AS					
AS 50 Hz			AS 60 Hz		
Type de pompe		Litres	Type de pompe		Litres
AS 0530	S12/2	0.48	AS 0530	S16/2	0.48
AS 0530	S17/2	0.48	AS 0530	S18/2	0.48
AS 0530	S26/2	0.48	AS 0530	S30/2	0.48
AS 0630	S10/4	0.56	AS 0630	S10/4	0.56
AS 0630	S13/4	0.56	AS 0630	S16/4	0.56
AS 0630	S22/4	0.56	AS 0630	S25/4	0.56
AS 0631	S12/2	0.48	AS 0631	S16/2	0.48
AS 0631	S17/2	0.48	AS 0631	S18/2	0.48
AS 0631	S30/2	0.48	AS 0631	S35/2	0.48
AS 0641	S30/2	0.48	AS 0641	S35/2	0.48
AS 0830	S10/4	0.56	AS 0830	S10/4	0.56
AS 0830	S13/4	0.56	AS 0830	S16/4	0.56
AS 0830	S22/4	0.56	AS 0830	S25/4	0.56
AS 0831	S22/4	0.56	AS 0831	S25/4	0.56
AS 0840	S12/2	0.48	AS 0840	S16/2	0.48
AS 0840	S17/2	0.48	AS 0840	S18/2	0.48
AS 0840	S26/2	0.48	AS 0840	S30/2	0.48
AS 0841	S13/4	0.56	AS 0841	S16/4	0.56
AS 0841	S22/4	0.56	AS 0841	S25/4	0.56

Une vidange d'huile n'est nécessaire que si un défaut survient.



Les interventions sur les appareils ADF ne doivent être effectuées que dans des ateliers aménagés à cette fin et en utilisant les pièces d'origine du fabricant. Si ces conditions ne sont pas réunies, le certificat ADF n'est plus valable. Vous trouverez dans le manuel AS Workshop des directives détaillées, des instructions, ainsi que des schémas cotés concernant l'entretien et la réparation des pompes homologuées Ex. Vous devez impérativement vous y conformer.

7.4 Nettoyage

Si la pompe est utilisée dans une application nomade, elle doit être nettoyée après chaque usage, par pompage d'eau claire, afin d'éviter la formation de dépôts et d'encroûtements. Dans le cas d'une installation à l'air libre, nous recommandons que le fonctionnement du système de régulation automatique de niveau soit vérifié régulièrement. La mise du sélecteur en position "HAND" permet de vider le puits collecteur. Si des dépôts sont visibles sur les flotteurs, il faut les nettoyer. Après nettoyage, la pompe doit être rincée à l'eau claire et plusieurs cycles automatiques de pompage effectués.

7.5 Purge de la volute

Après mise en place de la pompe dans un puits collecteur rempli d'eau, il arrive qu'une poche d'air se forme dans la volute et cause des problèmes de pompage. Dans ce cas, secouer ou lever, puis baisser, plusieurs fois la pompe jusqu'à ce qu'aucune bulle d'air n'apparaisse plus à la surface. Répéter au besoin plusieurs fois cette procédure de purge.

Nous recommandons vivement que pour les pompes AS installées à l'air libre, elles soient purgées dans le puits collecteur au moyen de l'orifice (déjà percé et taraudé) prévu à cet effet dans la volute.

