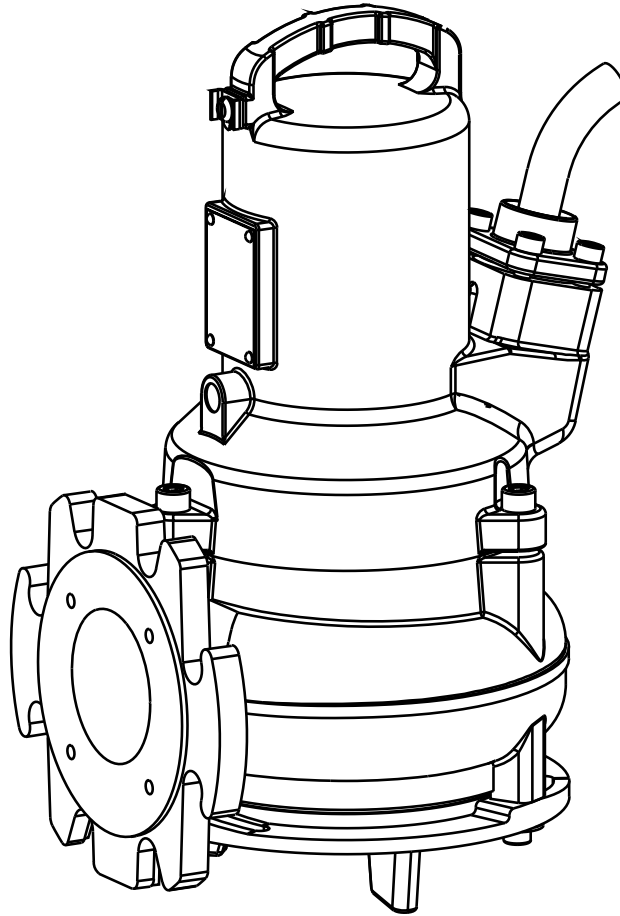

ABS AS 0530 - 0841 merülőmotoros szennyvízszivattyú

1006-00



ABS AS 0530 - 0841 merülőmotoros szennyvízszivattyú

0530	0631	0830	0840
0630	0641	0831	0841

Tartalom

1	Alkalmazási területek.....	3
1.1	Jóváhagyások	3
1.2	Robbanásbiztossági jóváhagyások.....	3
2	Biztonság	3
2.1	További megjegyzések a robbanásbiztos szivattyúk robbanásveszélyes területen történő használatáról.....	3
2.2	S-típusú robbanásbiztos motorok biztonságos használatának különleges feltételei.....	3
3	Műszaki adatok.....	4
3.1	Adattábla	4
4	Szállítás.....	5
5	Felállítás és összeszerelés.....	5
5.1	Túlfolyócső.....	5
5.2	Telepítési példa betonaknában.....	5
5.3	Villamos csatlakoztatás.....	6
5.3.1	Bekötési rajzok.....	7
5.4	A forgásirány ellenőrzése.....	8
5.4.1	A forgásirány megváltoztatása.....	8
6	Üzembe helyezés	9
7	Karbantartás és szerviz	9
7.1	Általános karbantartási útmutató	10
7.2	Megjegyzések az átemelő állomások karbantartásához az EN 12056 szerint	10
7.3	Az olaj feltöltése és az olajcsere	11
7.4	Tisztítás.....	11
7.5	A spirálház légtelenítése	11

1 Alkalmazási területek

Az Sulzer merülő hulladékvízszivattyúk szárazon és folyadékba merítve egyaránt telepíthető AS sorozatát kereskedelmi és ipari szennyvizek gazdaságos és megbízható szivattyúzására tervezték.

A készülékek a következő folyadékok szállítására alkalmasak:

- tiszta víz, hulladékvíz, szilárd részeket valamint rostos anyagot tartalmazó szennyvíz
- fekália

Az AS sorozat modern kialakítású szennyvíz rendszerekhez alkalmas.

FIGYELEM A szállítandó közeg maximálisan megengedhető hőmérséklete 40 °C.

1.1 Jóváhagyások

Az AS típuscsalád villamos biztonsága az CSA és CSA(U) által jóváhagyott.

1.2 Robbanásbiztosági jóváhagyások

Az AS sorozat robbanásbiztos motorjai tartozó motorok az F M Class 1 Div. 1, Kölcsönös ipari 1. osztály, 1. div. előírásnak C és D (60 Hz, US), és ATEX 2014/34/EC [II 2G Ex db IIB T4 Gb] (50 Hz) megfelelő robbanásbiztosági tanúsítvánnyal rendelkeznek.

2 Biztonság

Az általános és speciális egészségügyi és biztonsági irányelvek részletes ismertetése külön kiadványban olvasható, melynek címe: Biztonsági irányelvek. Ha valamelyik kérdésére nem kap választ, vagy további kérdése volna, kérjük, forduljon az Sulzer gyártójához.

Ezt a készüléket 8 évesnél idősebb gyermekek használhatják, valamint megváltozott fizikai, érzékelési vagy mentális képességekkel rendelkező személyek, illetve tapasztalattal és ismeretekkel nem rendelkezők, ha számukra a felügyelet biztosított, illetve megkapták a biztonságos használatához szükséges utasításokat és megértették a fennálló veszélyeket. A gyerekek nem játszhatnak a készülékkel. A tisztítást és a használó által végezhető karbantartást gyerekek nem végezhetik felügyelet nélkül.

2.1 További megjegyzések a robbanásbiztos szivattyúk robbanásveszélyes területen történő használatáról.

1. A robbanásbiztos búvárszivattyúkat csak csatlakoztatott hőérzékelő rendszerrel szabad használni.
2. Úszókapcsolókat és tömítésellenőrző szondát (DI) az IEC 60079-11 szabvány EX (i) védelmi módjának megfelelő, gyújtószikramentes védelemmel rendelkező áramkörre kell csatlakoztatni.
3. A robbanásbiztos kivitelű merülő motorok szétszerelését és javítását kizárólag erre jogosult személy végezheti, speciális jogosultsággal rendelkező műhelyben.

2.2 S-típusú robbanásbiztos motorok biztonságos használatának különleges feltételei.

1. A beépített tápkábel legyen megfelelően védve mechanikai sérülések ellen és a bekötés erre alkalmas terminálra történjen.
2. Azok a szivattyúmotorok, amelyeket 50/60 Hz-es szinuszos táplálással használnak rendelkezzenek olyan termikus védőeszközzel, amelyek a gépet leválasztják a táplálásról, ha az állórész hőmérséklete eléri a 130 °C-ot.
3. Azok a szivattyúmotorok, amelyeket változtatható frekvenciájú vagy nem szinuszos szinuszos táplálással használnak rendelkezzenek olyan termikus védőeszközzel, amelyek a gépet leválasztják a táplálásról, ha az állórész hőmérséklete T4 osztályú gépeknél eléri a 100 °C-ot vagy T3 osztályú gépnél eléri a 160 °C-ot.
4. Ezeknek a motor egységeknek a szervizét vagy javítását nem végezheti a felhasználó, minden olyan művelet esetén, amely befolyásolhatja a robbanásbiztos jelleget, forduljon a gyártóhoz. A lángálló illesztéseken csak a gyártó tervezési specifikációinak megfelelő javítások végezhetők.

3 Műszaki adatok

A részletes műszaki adatokat a www.sulzer.com > Products > Pumps > Submersible Pumps címről letölthető Sulzer ABS AS 0530 - 0841 merülőmotoros szennyvízszivattyú műszaki adatlapján találja.


A maximális zajszint ≤ 70 dB. Ez bizonyos körülmények mellett túlléphető.

3.1 Adattábla

A szivattyú normál névtábláján lévő adatokat érdemes feljegyezni az alábbi megfelelő úrlapra, és utána ezt használja referenciaforrásként pótalkatrészek rendelése, ismételt rendelések és általános kérdések feltevése esetén.

Minden kapcsolatfelvétel esetén mindig adja meg a szivattyú típusát, tételszámát és sorozatszámát.

1. ábra: Ex változat

SULZER		CE	1180	xx/xxxx	IP 68
Baseefa 03ATEX07..X		II 2G Ex db IIB T4 Gb		Ex	
Typ		Sn		Insul.Cl.H	
Nr					
U _N	I _N	Cos φ	Ph	Hz	
P1:	P2:	n			
Q _{max}	H _{max}				
DN	H _{min}		Ø Imp		
 Connection information for the temperature controller is in the installation instructions. Do not open while energised.		Anschlusshinweise für die Temperaturwächter in der Montage- u. Betriebsanleitung beachten. Nicht unter Spannung öffnen.			
Sulzer Pump Solutions Ireland Ltd. Wexford, Ireland.					
Made in Ireland		www.sulzer.com			

2. ábra: standard változat

SULZER		CE	xx/xxxx	IP 68
Typ		Sn		Insul. Cl.F
Nr				
U _N	I _N	Cos φ	Ph	Hz
P1:	P2:	n		
Q _{max}	H _{max}			
DN	H _{min}		Ø Imp	
Sulzer Pump Solutions Ireland Ltd. Wexford, Ireland.				
Made in Ireland		www.sulzer.com		

Felirat

Typ	A szivattyú típusa	P1	Névleges bemenő teljesítmény	kW
Nr	Tételszám	P2	Névleges kimenő teljesítmény	kW
Sn	Sorozatszám	n	Fordulatszám	r/min
xx/xxxx	Gyártás dátuma (hét/év)	Q _{max}	Max. térfogatáram	m ³ /h
U _N	Névleges feszültség	H _{max}	Max. szállítomagasság	m
I _N	Névleges áram	H _{min}	Min. szállítomagasság	m
Cos φ	Teljesítménytényező	Ø Imp.	Járókerék átmérője	mm
Ph	Fázisok száma	DN	Kifolyócsonk átmérője	mm
Hz	Frekvencia			

4 Szállítás



Szállítás közben nem szabad az egységet leejteni, vagy dobni.



Az egységet soha nem szabad a tápvezetéknél fogva emelni vagy leereszteni.

Az egység emelőponttal rendelkezik, amelyhez láncot vagy végszemet lehet csatlakoztatni a szállításhoz.



Az egységhez használt bármilyen emelőszerkezetet az egység súlyának megfelelően kell méretezni.

A műveletek során tartsa be a biztonsági előírásokat és a műszaki gyakorlatnak megfelelően járjon el.

5 Felállítás és összeszerelés

FIGYELEM *A szennyvízszivattyúzás és, ahol alkalmazható, a robbanásbiztos összeszerelés minden szabályát be kell tartani.*



A kábel csatorna és a vezérlőtábla csatlakozását tegyük légmentessé úgy, hogy a tápegység és a szabályozó áramkörtkábelek lefektetése után megtöltjük habbal.



Különös figyelmet kell fordítani azoknak a biztonsági szabályoknak és általános műszaki fogásoknak, melyek a zárt területeken, szennyvíztelepeken való munkát illetik.

5.1 Túlfolyócső

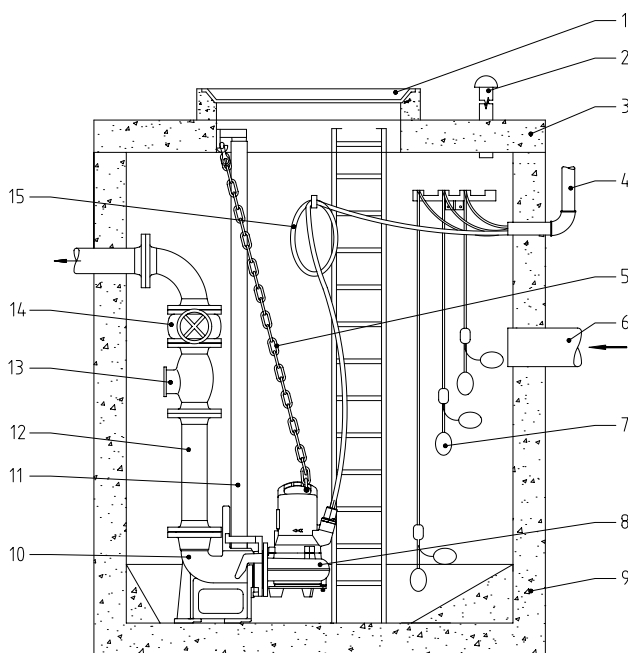
A leürítő vezetékét a vonatkozó szabályozások betartásával kell telepíteni.

A DIN 1986/100 és EN 12056 szabványok különösen a következőkre vonatkoznak:

- A leürítő vezetékét (180°-ban hajlított) visszaöblítő hurokkal kell ellátni a visszaöblítő szint felett. A leürítő vezetéknek ezt követően a gravitáció segítségével a gyűjtővezetékbe, vagy a szennyvízcsatornába kell ürülnie.
- A leürítő vezeték nem csatlakozhat ejtőcsőhöz.
- A leürítő vezetékhez más befolyás vagy leürítő vezeték nem csatlakozhat.

FIGYELEM *A leürítő vezetékét úgy kell telepíteni, hogy ne legyen kitéve fagynak.*

5.2 Telepítési példa betonaknában



Felirat

- 1 Aknafedél
- 2 Szellőzővezeték
- 3 Aknafedél
- 4 A vezérlőtáblát a kábelvédő csatornával összekötő tömlő
- 5 Lánc
- 6 Bemeneti vezeték
- 7 Gömbűszós kapcsoló
- 8 Merülő szivattyú
- 9 Betonakna.
- 10 Talapzat
- 11 Terelőcső.
- 12 Leürítő vezeték
- 13 Visszacsapó szelep
- 14 Tolózár
- 15 Tápvezeték a motorhoz

3. ábra: Telepítési példa betonaknában

5.3 Villamos csatlakoztatás



Az üzembe helyezés előtt szakembernek kell arról meggyőződnie, hogy a szükséges elektromos védőberendezések közül egy rendelkezésre áll-e. A földelésnek, a nullpontnak, az érintésvédő megszakítóknak, stb. meg kell felelniük a helyi áramszolgáltató vállalat előírásainak, hibátlan működésüket szakembernek kell ellenőriznie.

FIGYELEM *A helyszíni áramellátó egységnek meg kell felelnie a helyi előírásoknak a keresztmetszet és a maximális feszültségesés tekintetében. A szivattyú adattábláján szereplő feszültség-értéknek egyeznie kell a villamos hálózat feszültségével*

A hálózati csatlakozóvezetékét a szivattyú névleges teljesítménye alapján kiválasztott késleltetett biztosítókkal szükséges védeni.



A villamos tápvezetékét és a szivattyút a vezérlőpanel és a motor kapcsolási rajzai szerint, szakembernek kell bekötnie a vezérlőpanel kivezetéseire.

A műveletek során tartsa be a biztonsági előírásokat és a műszaki gyakorlatnak megfelelően járjon el.

FIGYELEM *Szabadban történő használatra a következő szabályok érvényesek:*

Szabadtéren használt merülő szivattyúkat legalább 10 m hosszúságú hálózati csatlakozókábelrel kell ellátni. A további szabályozások érvényessége országonként eltérő lehet.

A szivattyú tápellátását minden beszerelésnél áramvédő kapcsolóval (pl. RCD, ELCB, RCBO stb.) kell biztosítani, és az üzemelés méretezett különbözeti árama legfeljebb 30 mA-es lehet. Ha a beszerelésnél nem áll rendelkezésre állandó áramvédő kapcsoló, akkor a szivattyút egy hordozható áramvédő kapcsoló használatával kell a tápellátásra csatlakoztatni.



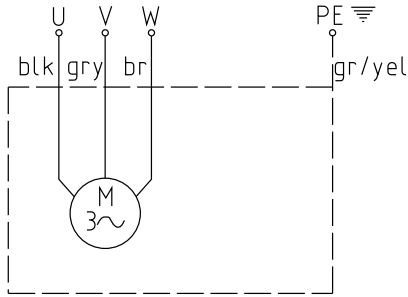
Csak három: Áramütés veszélye. Ne távolítsa el a kötelet és a tehermentesítőt. Ne csatlakoztassa a vezetékét a szivattyúhoz. Ez a szivattyú nem rendelkezik tápcsatlakozással, ezért a következő eszközök egyikét kell felszerelni a telepítésnél: (1) egy megfelelő besorolású, földelt típusú csatlakozó dugót a mellékáramkör tápcsatlakozásához, vagy (2) egy regisztrált csatlakozódobozt, regisztrált elágazódobozt, vagy regisztrált huzalozószekrényt és ezekhez megfelelő szerelvényeket kell felszerelni a telepítésnél a tápcsatlakozáshoz. Ennek az intézkedésnek az a célja, hogy csökkentse a víz bejutásának veszélyét az ideiglenes, korlátozott merülés alatt. Csak szakképzett munkaerő telepítheti a szivattyút.



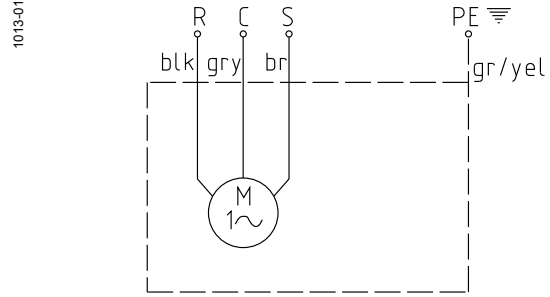
Csak egy: Áramütés veszélye. Ez a szivattyú földelővezetékekkel és földelt típusú csatlakozódugóval van felszerelve. Az áramütés veszélyének csökkentése érdekében győződjön meg róla, hogy csak megfelelően földelt dugaszolóaljzathoz legyen csatlakoztatva, és a motor hőmérsékletvédelemmel rendelkezik. Az áramütés veszélyének csökkentése érdekében a szivattyú szervizelése előtt húzza ki a dugót. A szivattyú nincs bevizsgálva úszómedencékben történő alkalmazáshoz.

MEGJEGYZÉS *Kérjük, konzultáljon villanyszerelőjével.*

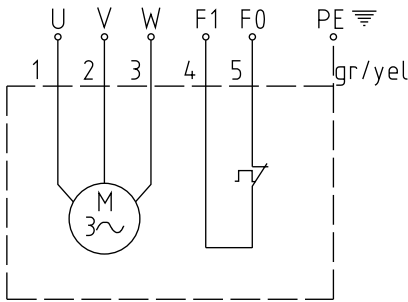
5.3.1 Bekötési rajzok



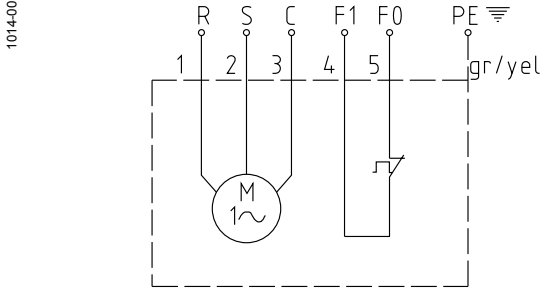
4. ábra: Bekötési rajz három fázis esetén



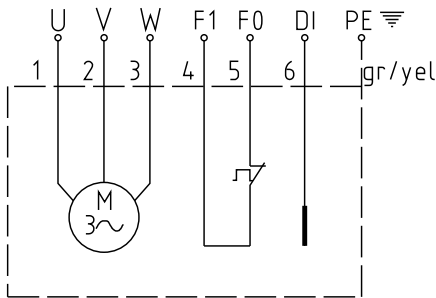
7. ábra: Bekötési rajz egy fázis esetén



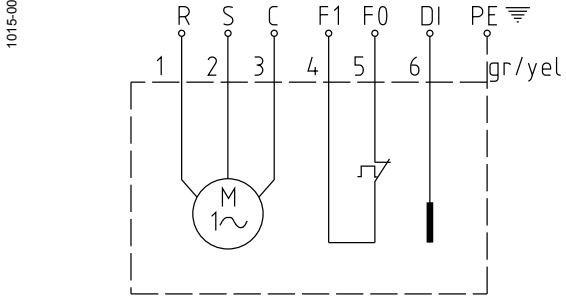
5. ábra: Bekötési rajz három fázis esetén, hőmérsékletkorlátozóval



8. ábra: Bekötési rajz egy fázis esetén, hőmérsékletkorlátozóval



6. ábra: Bekötési rajz három fázis esetén, hőmérsékletkorlátozóval és DI-vel



9. ábra: Bekötési rajz egy fázis esetén, hőmérsékletkorlátozóval és DI-vel

Három fázis

AS 50 Hz:

S12/2 D, S13/4 D, S17/2 D, S22/4 D, S26/2 D, S30/2 D,

AS 60 Hz:

S10/4 D, S16/2 D, S13/4 D, S16/4 D, S17/2 D, S18/2 D, S22/4 D, S25/4 D, S26/2 D, S30/2 D, S35/2 D

JELÖLÉS:

U, V, W	= Fázis	Di	= Tömítésfelügyelet
PE	= Földelés	F1/F0	= Hőmérséklet-érzékelő
gr/yel	= Zöld/sárga	R	= Működtetés
blk	= Fekete	C	= Közös (Nullpont)
gry	= Szürke	S	= Start
br	= Barna		

Egy fázis

AS 50 Hz:

S10/4 W, S12/2 W

AS 60 Hz:

S10/4 W, S16/2 W, S18/2 W

JELÖLÉS: USA

U, V, W	= T1, T2, T3
F1	= 1
F0	= 2
Di	= 3

FIGYELEM

Robbanásbiztos szivattyú kizárólag felszerelt termikus érzékelőkkel (F0 és F1 vezeték) használható robbanásveszélyes területen.

FIGYELEM

Lényeges, hogy megfelelő kondenzátor kerüljön alkalmazásra az egyfázisú szivattyúknál, nem megfelelő kondenzátor alkalmazása a motor leégését okozhatja.

5.4 A forgásirány ellenőrzése



Az előző fejezetek biztonsági tudnivalóit figyelembe kell venni!

Háromfázisú szivattyú első üzembe helyezése és új helyen történő első használata előtt szakembernek kell ellenőriznie a berendezés forgásirányát.



A forgásirány ellenőrzésekor az egységet úgy kell rögzíteni, hogy az elforduló járókerék, vagy a légáramlás ne okozhasson személyi sérülést. Ne nyúljon kézzel a hidraulikus rendszerbe!



A forgásirányt csak szakember változtathatja meg.



A forgásirány ellenőrzése és a berendezés bekapcsolása közben ügyeljen a szivattyú **INDÍTÁSI REAKCIÓJÁRA**. Ez igen erőteljes is lehet.

FIGYELEM

A forgásirány akkor helyes, ha a járókerék a telepített egységet felülről nézve az óramutató járásával egyező irányba forog



1020-00

FIGYELEM

Az indítási jelentkező reakció az óramutató járásával ellentétes

10. ábra: A forgórész forgása

MEGJEGYZÉS Amennyiben egyetlen vezérlőpanelhez több szivattyú is csatlakozik, minden egység külön-külön ellenőrizendő.

FIGYELEM A vezérlőpanelhez érkező villamos tápkábelnek az óramutató járásával megegyező forgásirányúnak kell lennie. Amennyiben a vezetékek a kapcsolási rajz és a rendeltetésük szerint csatlakoznak, a szivattyú a helyes irányba forog.

5.4.1 A forgásirány megváltoztatása



Az előző fejezetek biztonsági tudnivalóit figyelembe kell venni!



A forgásirányt csak szakember változtathatja meg.

Amennyiben a forgásirány nem megfelelő, a vezérlőpanelhez csatlakozó tápkábelek közül kettőt felcserélve a forgás iránya megváltoztatható. A forgásirányt ezt követően ismét ellenőrizni kell.

MEGJEGYZÉS A forgásirányt mérő eszköz a tápellátás vagy a segédgenerátor forgásirányát mutatja.

6 Üzembe helyezés



Az előző fejezetek biztonsági tudnivalóit figyelembe kell venni!



Robbanásveszélyes területeken a szivattyúk bekapcsolásánál és működtetésénél ügyelni kell arra, hogy a szivattyúrész fel legyen töltve vízzel (száraz üzemeltetés) vagy választhatóan folyadék vagy a vízszint alatt legyen (nedves telepítés). Ebben az esetben gondoskodjon róla, hogy az adatlapon megadott minimális merülési mélység be legyen tartva; más üzemeltetési módok, pl. szürcsőlő, vagy száraz üzemeltetés nem megengedett.

Üzembe helyezés előtt végezze el az egység ellenőrzését és funkcionális vizsgálatát. A következőkre különös figyelmet kell fordítani:

- Az elektromos csatlakoztatások az érvényes szabályozások szerint történtek?
- Megtörtént a hőmérséklet-érzékelők csatlakoztatása?
- Megfelelően telepítették a tömítésfelügyelő készüléket (amennyiben van)?
- A motor túlterhelésvédő kapcsolójának beállítása helyes?
- Megfelelően lettek csatlakoztatva a táp- és a vezérlőáramkör kábelei?
- Ki lett tisztítva az akna?
- Ki lettek tisztítva, és ellenőrizve lettek a szivattyúállomás be- és kimenetei?
- A szivattyú forgásiránya helyes - még akkor is, ha a berendezés segédgenerátorról üzemel?
- A szintszabályozók helyesen működnek?
- A szükséges tolózárak (amennyiben vannak) nyitott állásban vannak?
- A visszacsapó szelepek (amennyiben vannak) könnyen működnek?
- Megtörtént a hidraulika légtelenítése száraz telepítésű szivattyúknál?
- Távozott a levegő a csigavonalból (lásd a 7.5. szakaszt)?

7 Karbantartás és szerviz



Ha a tápkábel sérült, a veszélyek elkerülése érdekében a kábelt ki kell cseréltetni a gyártóval vagy annak hivatalos szervizével, ill. hasonló képzettségű személlyel.



A karbantartási munkálatok megkezdése előtt szakembernek kell az egységet lecsatlakoztatnia a villamos hálózatról, majd ügyelni kell arra, hogy akaratlanul se lehessen visszakapcsolni.



A szervizelési munkálatokat csak képzett személyzet végezheti el.



Minden javítási és karbantartási művelet során be kell tartani a szennyvízkezelő berendezések lezárt területeire vonatkozó biztonsági rendszabályokat, és a műszaki gyakorlatnak megfelelően kell eljárni.

MEGJEGYZÉS *Az itt közölt karbantartási útmutatások nem saját kezű javításokra vonatkoznak, mivel ezen műveletekhez speciális tudás szükséges.*

MEGJEGYZÉS *Az Sulzer vállalat szervizcsoportjával kötött karbantartási szerződés minden körülmények között a lehető legmagasabb szintű műszaki segítségnyújtást garantálja Önnek.*

7.1 Általános karbantartási útmutató

Az Sulzer merülő szivattyúk megbízható, kiváló minőségű termékek, melyek mindegyike végső minőségellenőrzésen esik át. Az utánkenést nem igénylő golyóscsapágyak és az üzemet felügyelő készülékek optimális üzembiztonságot garantálnak akkor, ha a szivattyú csatlakoztatása és működtetése az útmutatóban leírtak szerint történik.

Amennyiben mégis üzemzavar jelentkezik, ne kezdje el annak elhárítását, hanem kérjen segítséget az Sulzer vállalat ügyfélszolgálatától.

Ez különösen érvényes abban az esetben, ha a szivattyú rendszeresen kikapcsol a vezérlőpanel túlárama, a hőmérséklet szabályozó rendszer termikus érzékelői, vagy a tömítés felügyelő rendszer (DI) miatt. A hosszú élettartam érdekében a berendezés rendszeres átvizsgálása és karbantartása javasolt.

MEGJEGYZÉS *Az Sulzer készséggel áll rendelkezésre bármelyik alkalmazással és bármilyen szivattyúzási problémával kapcsolatban.*

MEGJEGYZÉS *Az Sulzer garanciális feltételek csak akkor érvényesek, ha a javítási munkákat az Sulzer által jóváhagyott műhely végzi, eredeti Sulzer pótalkatrészek felhasználásával.*

MEGJEGYZÉS *A javítási munkálatok során kizárólag a gyártó által szállított eredeti alkatrészek építhetők be.*

FIGYELEM: Az ATEX és FM minősítéssel rendelkező AS szivattyúk esetében engedélyezett a veszélyes helyeken történő használat. Ha egy Ex minősítésű szivattyú szervizelését vagy javítását Ex engedéllyel nem rendelkező műhelyben végzik, akkor a szivattyút utána már nem lehet veszélyes helyeken használni. Ebben az esetben az Ex adattáblát el kell távolítani és hagyományos adattáblára kell cserélni, illetve ahol egy hagyományos és egy Ex adattábla is található a szivattyún, ott a második adattáblát el kell távolítani!

7.2 Megjegyzések az átemelő állomások karbantartásához az EN 12056 szerint.

Az átemelő állomás havi rendszerességű átvizsgálása és működésének ellenőrzése ajánlott.

Az EN szabályozásokkal összhangban az átemelő állomás karbantartását szakembernek kell elvégeznie, a következő időközönként:

- kereskedelmi épületekben - háromhavonta.
- lakótömbökben - félévente.
- családi házakban - évente.

A fentiek mellett tanácsoljuk karbantartási szerződés megkötését egy megfelelő tapasztalatokkal rendelkező vállalattal.

7.3 Az olaj feltöltése és az olajcsere

A motor és a hidraulikus szakasz közti olajkamra gyárilag fel van töltve kenőolajjal.

AS Olajkamra kapacitása					
AS 50 Hz			AS 60 Hz		
Szivattyú típusa		Liter	Szivattyú típusa		Liter
AS 0530	S12/2	0.48	AS 0530	S16/2	0.48
AS 0530	S17/2	0.48	AS 0530	S18/2	0.48
AS 0530	S26/2	0.48	AS 0530	S30/2	0.48
AS 0630	S10/4	0.56	AS 0630	S10/4	0.56
AS 0630	S13/4	0.56	AS 0630	S16/4	0.56
AS 0630	S22/4	0.56	AS 0630	S25/4	0.56
AS 0631	S12/2	0.48	AS 0631	S16/2	0.48
AS 0631	S17/2	0.48	AS 0631	S18/2	0.48
AS 0631	S30/2	0.48	AS 0631	S35/2	0.48
AS 0641	S30/2	0.48	AS 0641	S35/2	0.48
AS 0830	S10/4	0.56	AS 0830	S10/4	0.56
AS 0830	S13/4	0.56	AS 0830	S16/4	0.56
AS 0830	S22/4	0.56	AS 0830	S25/4	0.56
AS 0831	S22/4	0.56	AS 0831	S25/4	0.56
AS 0840	S12/2	0.48	AS 0840	S16/2	0.48
AS 0840	S17/2	0.48	AS 0840	S18/2	0.48
AS 0840	S26/2	0.48	AS 0840	S30/2	0.48
AS 0841	S13/4	0.56	AS 0841	S16/4	0.56
AS 0841	S22/4	0.56	AS 0841	S25/4	0.56

Az olajcsere csak meghibásodás esetén szükséges.



Robbanásbiztos berendezésekbe beavatkozni csak felhatalmazott szervizeknek/sze-mélyeknek szabad, a gyártó eredeti alkatrészeinek alkalmazásával. Egyéb esetekben érvényét veszti az Ex igazolás. Az Ex által jóváhagyott szivattyúk szervizeléséhez és javításához szükséges részletes útmutatók, használati útmutatók és méretrajzok az AS Workshop kézikönyvben található meg, melyeket minden esetben követni kell.

7.4 Tisztítás

Ha a szivattyú szállítható alkalmazásokon kerül felhasználásra, a szennyeződések és lerakódások megjelenésének elkerülése érdekében minden egyes használat után tiszta víz szivattyúzásával kell gondoskodni a készülék tisztításáról. Rögzített helyű alkalmazás esetén ajánlatos rendszeresen elvégezni az automatikus szintszabályozó rendszer ellenőrzését. A választókapcsoló kapcsolásával ("HAND" kapcsolóállás) megtörténik az akna kiürítése. Amennyiben szennyeződés látható az úszókon, gondoskodni kell a tisztításukról. A tisztítást követően tiszta vízzel át kell öblíteni a szivattyút, majd néhány automatikus szivattyúzási ciklus végrehajtása szükséges.

7.5 A spirálház légtelenítése

A szivattyú vízaknába történő lehelyezését követően légelzáródás alakulhat ki a spirálházban, fennakadást okozva ezzel a szivattyúzásban. Ilyen esetben Rázza meg vagy többször emelje meg és süllyessze le a szivattyút, míg a felszínen meg nem szűnik a légbuborékok jelentkezése. Ha szükséges, ismételje meg a műveletet.

Száraz AS szivattyúk esetén erősen ajánlott a berendezés aknába történő visszalevegőztetése a spirálházon található (fűrt, vagy menetes) furaton keresztül.

