

Zatopialne pompy ściekowe typu ABS AS 0530 - 0841

SULZER

Trwałe, niezawodne pompy zatopialne o mocy od 1,0 do 3,0 kW, przeznaczone do tłoczenia ścieków, wody czystej i zanieczyszczonej z budynków, osiedli, zakładów komunalnych i przemysłowych.

Zastosowanie

Pompy zatopialne AS przeznaczone są do ekonomicznego i niezawodnego przepompowywania ścieków. Możliwość instalacji stacjonarnej z wykorzystaniem automatycznego systemu sprzęgającego lub instalacji przenośnej.

- Pompy AS z 2" króćcem są zalecane do pompowania ścieków z garaży podziemnych.
- Pompy AS z wirnikami o swobodnym przepływie (vortex) nadają się szczególnie do osadów zawierających gazy oraz do ścieków zawierających substancje o właściwościach ściernych.
- Pompy AS z wirnikami systemu Contrablock przeznaczone są do ścieków zawierających zanieczyszczenia substancjami włóknistymi lub gruboziarnistymi.
- Maksymalna dopuszczalna temperatura medium do pracy ciągłej to 40 °C, krótkotrwale (do 5 minut) do 60 °C.

Konstrukcja

W pełni szczelne, hermetycznie zamknięte pompy z silnikiem i częścią hydrauliczną tworzą zwarty i trwały agregat blokowy.

Silnik

Zasilany prądem trójfazowym 400 V lub jednofazowym 220-240V, 50 Hz, dwubiegunowy (2900 obr./min.) i czterobiegunowy (1450 obr./min.). Klasa izolacji stojana F, stopień ochrony IP68. Wersje przeciwybuchowe produkowane są zgodnie ze standardem ATEX II 2G Ex db IIB T4 Gb oraz FM.

Skonsultuj z Sulzer zastosowanie przemiennika częstotliwości z pompami w wykonaniu przeciwybuchowym EX.

Rodzaje eksploatacji i częstotliwość uruchamiania: pompy typu AS zostały zaprojektowane z myślą o użytkowaniu sporadycznym w przypadku instalacji suchej (S3, 25%) i do eksploatacji ciągłej w przypadku zanurzenia (S1).

Łożyskowanie

Wał rotora wykonany ze stali nierdzewnej jest podparty w łożyskach kulkowych smarowanych na cały cykl życia.

Uszczelnienie wału

Uszczelnienie wału między silnikiem i częścią hydrauliczną – mechaniczne z węgla krzemu, odporne na skokowe zmiany temperatury i pracujące niezależnie od kierunku obrotów wału. Od strony silnika smarowane olejem uszczelnienie wargowe.

Przyłącze hydrauliczne

AS 0530: G 2" gwint wewnętrzny (DN 50).

AS 0630 do 0641: z kołnierzem DN 65.

AS 0830, 0831, 0840 & 0841: z kołnierzem DN80.

Zabezpieczenie przed przegrzaniem

Czujnikami temperatury stojana wyłącza silnik w razie przegrzania i automatycznie włącza po ochłodzeniu (jako opcja w wersji standardowej pomp AS). Wymagany przetwornik temperatury i zawilgocenia. Patrz tabela wyposażenie.

Kontrola szczelności

System DI składający się z czujnika w komorze silnika i komorze olejowej sygnalizujący przeciek uszczelnienia wału. Opcja w standardowym wykonaniu: brak czujnika w komorze olejowej dla pomp AS w wersji EX. Wymagany przetwornik temperatury i zawilgocenia. Patrz tabela wyposażenie.



Hydraulika

AS 0530, 0630, 0631, 0830, 0831: otwarty, czterolopatkowy wirnik typu vortex.

AS 0641, 0840, 0841: otwarty, jednolopatkowy wirnik, ze spiralną płytą dolną typu Contrablock.

Oznaczenie pompy

np. AS 0840 S 12/2 Ex

Część hydrauliczna:

AS Typoszereg

08 Średnica wylotu DN (cm)

40 Oznaczenie hydrauliki

Silnik:

S Wersja silnika

12 Moc znamionowa P₂ kW x 10

2 Ilość biegunów silnika

Ex Wersja przeciwybuchowa

Cechy

- Wyposażone w wirnik contrablock lub vortex.
- Wysoka niezawodność nawet w pracy ciągłej.
- Przeznaczone do ścieków oraz ścieków zawierających substancje stałe i włókniste.
- Dostępne w wersji standardowej lub przeciwybuchowej EX.
- W opcji dostępna kontrola szczelności i zabezpieczenie przed przegrzaniem. Pompy AS w wersji EX standardowo wyposażone w zabezpieczenie przed przegrzaniem.
- Instalacja: wolnostojąca lub na stopie sprzęgającej.

Wykonanie materiałowe

Opis	Material
Obudowa silnika	Żeliwo EN-GJL-250
Wał silnika	Stal nierdzewna 1.4021 (AISI 420)
Korpus tłoczny	Żeliwo EN-GJL-250
Wirnik	Żeliwo EN-GJL-250
Płyta dolna	Żeliwo EN-GJL-250
Elementy złączne	Stal nierdzewna 1.4401 (AISI 316)

Dane techniczne

AS	Silnik	Swobodny przelot (mm)	Króciec tłoczny *	Napięcie znamionowe (V)	Moc silnika ** (kW)		Natężenie znamionowe (A)	Prędkość obrotowa (r/min)	Masa *** (kg)
					P ₁	P ₂			
0530	S12/2W ^(†)	40	G 2"	220-240 1~	1.77	1.20	8.22	2900	34
	S12/2D	40	G 2"	400 3~	1.69	1.20	3.29	2900	34
	S17/2D	40	G 2"	400 3~	2.31	1.70	3.97	2900	34
	S26/2D	40	G 2"	400 3~	3.43	2.60	5.64	2900	40
0630	S10/4W ^(†)	60	DN 65	220-240 1~	1.69	1.00	7.49	1450	37
	S13/4D	60	DN 65	400 3~	1.93	1.30	3.60	1450	37
	S22/4D	60	DN 65	400 3~	2.88	2.20	5.15	1450	42
0631	S12/2W ^(†)	40	DN 65	220-240 1~	1.77	1.20	8.22	2900	38
	S12/2D	40	DN 65	400 3~	1.69	1.20	3.29	2900	38
	S17/2W ^(†)	40	DN 65	220-240 1~	2.36	1.65	10.60	2900	38
	S17/2D	40	DN 65	400 3~	2.31	1.70	3.97	2900	38
	S30/2D	40	DN 65	400 3~	3.74	3.00	6.23	2900	46
0641	S30/2D	45	DN 65	400 3~	3.74	3.00	6.23	2900	42
0830	S10/4W ^(†)	60	DN 80	220-240 1~	1.69	1.00	7.49	1450	40
	S13/4D	60	DN 80	400 3~	1.93	1.30	3.60	1450	40
	S22/4D	60	DN 80	400 3~	2.88	2.20	5.15	1450	42
0831	S22/4D	80	DN 80	400 3~	2.88	2.20	5.15	1450	45
0840	S12/2W ^(†)	30	DN 80	220-240 1~	1.77	1.20	8.22	2900	35
	S12/2D	30	DN 80	400 3~	1.69	1.20	3.29	2900	35
	S17/2D	30	DN 80	400 3~	2.31	1.70	3.97	2900	35
	S26/2D	30	DN 80	400 3~	3.43	2.60	5.64	2900	40
0841	S13/4D	80	DN 80	400 3~	1.93	1.30	3.60	1450	41
	S22/4D	80	DN 80	400 3~	2.88	2.20	5.15	1450	56

* G = gwint wewnętrzny, DN kołnierz

** P₁ - moc z sieci; P₂ - moc na wale.

*** Waga z 10-metrowym kablem. Kabel standard = 4G1.5, Ex = 7G1.5

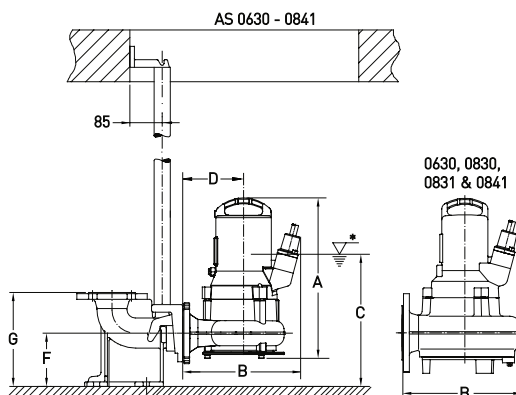
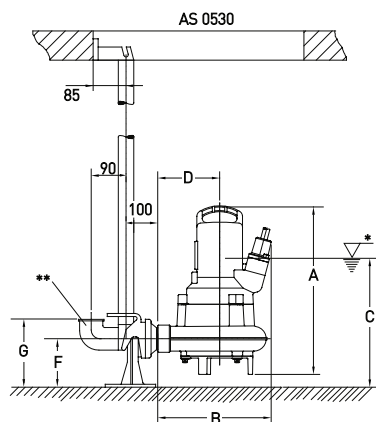
^(†) W przypadku zastosowania kondensatora rozruchowego bez układu zasilającego sterowniczego, należy przyjąć następujące dane: Rozruch: 125-160μF.

Praca: 40μF (2x20μF) dla S10/4W, 30μF dla S12/2W oraz S17/2W.

Zalecany czas rozruchu – 2 sekundy.

Wymiary (mm)

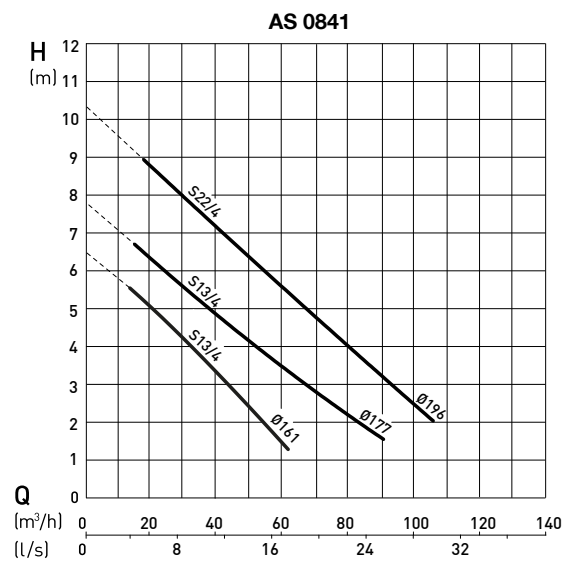
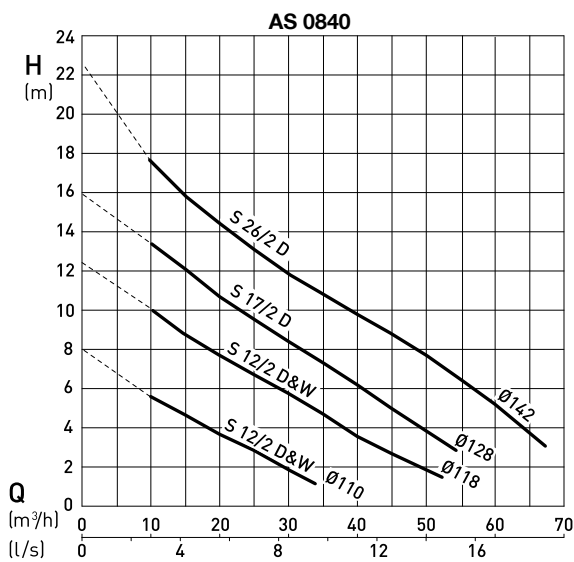
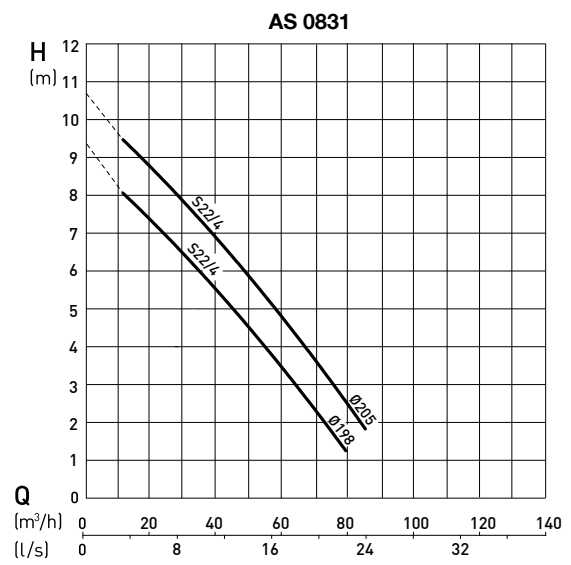
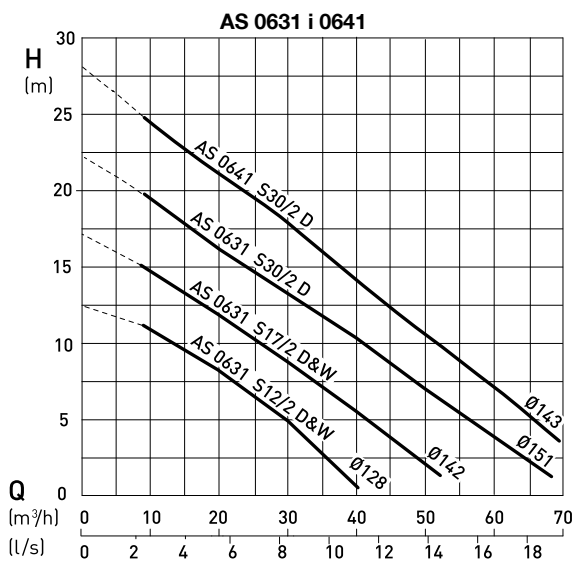
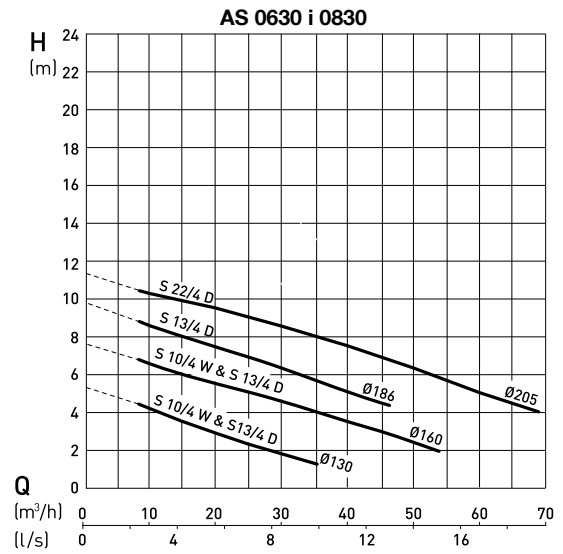
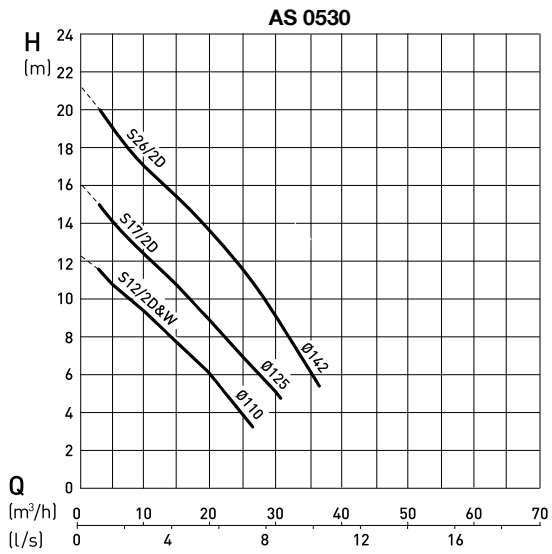
AS		A	B	C	D	E	F	G	H	J	K	L	M	N	O	P
0530	S12/2 & 17/2	432	293	331	160	236	125	175	133	100	18	155	n.a.	20	n.a.	n.a.
	S26/2	444	293	331	160	236	125	175	133	100	18	155	n.a.	20	n.a.	n.a.
0630	S10/4 & 13/4	437	309	348	157	294	140	247	147	57	18	245	195	15	132	40
	S22/4	450	309	348	157	294	140	247	147	57	18	245	195	15	132	40
0631	S12/2 & 17/2	409	305	346	160	237	140	247	145	54	18	245	195	15	132	40
	S30/2	421	305	346	160	237	140	247	145	54	18	245	195	15	132	40
0641	S30/2	428	308	346	160	237	140	247	148	54	18	245	195	15	132	40
0830	S10/4 & 13/4	437	307	408	160	294	200	342	147	88	18	275	195	20	182	25
	S22/4	450	307	408	160	294	200	342	147	88	18	275	195	20	182	25
0831	S22/4	470	397	445	240	312	200	340	157	88	18	275	195	20	182	25
0840	S12/2 & 17/2	418	280	379	130	210	200	342	148	88	18	275	195	20	182	25
	S26/2	430	280	379	130	210	200	342	148	88	18	275	195	20	182	25
0841	S13/4	473	397	445	240	312	200	340	157	88	18	275	195	20	182	25
	S22/4	485	397	450	240	312	200	340	157	88	18	275	195	20	182	25



* Najniższy poziom wyłączenia. Minimalny poziom załączenia jest o co najmniej 100 mm wyżej.

** Kolano nie jest w zakresie dostawy.

Charakterystyka hydrauliczna



H = Tcałkowita wysokość podnoszenia; Q = wydajność. Krzywe zgodne z ISO 9906 (krzywe dla 60Hz na życzenie).
 Proszę używać programu ABSEL jako jedynego właściwego narzędzia do doboru.

Wyposażenie

	Opis	Wymiar	Nr kat.	AS	
Instalacja na stopie sprężającej	Stopa sprężająca (żeliwo EN-GJL-250) gwintowana (ze śrubami oraz przejściówką) kołnierz (ze śrubami) kołnierz (ze śrubami) kołnierz (bez śrub) kołnierz (z zatraskiem i śrubami)	2" bez kolana	62320560	0530	
		DN 65: kolano 90°	62320673	0630 - 0641	
		DN 80 bez kolana	62320557	0830 & 0840	
		DN 80: kolano 90°	62320649	0830/31/40/41	
		DN 80: kolano 90°	62320650	0830/31/40/41	
	Elementy złączne (stal ocynkowana) śruby i uszczelka (między obejmą a pompą) śruby kotwiące (stopę do podłoża)			62610632	0830/31/40/41
				62610775	0830/31/40/41
	Prowadnica (stal ocynkowana)	1¼" x 1 m	31380007	0530 - 0641	
		1¼" x 2 m	31380008		
		1¼" x 3 m	31380009		
		1¼" x 4 m	31380010		
		1¼" x 5 m	31380011		
Zestaw łańcucha (stal ocynkowana)	3 m	61265065	0530 - 0841		
	4 m	61265093			
	6 m	61265069			
	7 m	61265096			
Zestaw łańcucha (stal nierdzewna)	3 m	61265081	0530 - 0841		
	4 m	61265099			
	6 m	61265085			
	7 m	61265102			
Instalacja sucha (pozioma)	Podstawa do instalacji poziomej (EN-GJL-250) zawiera wspornik korpusu i część hydrauliczną ze śrubami mocującymi i wibroizolacją		61825001	0831 & 0841	
			62665103	0530 - 0830 & 0840	
Instalacja sucha (pionowa)	Podstawa do instalacji pionowej		61355002	0831 & 0841	
Instalacja przenośna	Wspornik do instalacji przenośnej		42895016	0630 & 0830	
			61355012	0631 & 0641	
			61350526	0831 & 0841	
Inne	Kolano tłoczne (EN-GJL-250) kołnierz do wewnętrznego gwintu kołnierz do złączki strażackiej	DN 80 do G 2½"	31090131	0840	
		DN 80 do G 2½"	62665074		
	Adapter (stal ocynkowana)	DN 65 do DN 80	21405002	0630 & 0631	
Inne	Zawór zwrotny kulowy (EN-GJL-250) gwint wew. gwint wew. z inspekcją kołnierz z inspekcją i odpowietrzeniem kołnierz z inspekcją	G 2"	61400527	0530	
		G 2½"	61400543	0630 - 0641	
		DN 80	61400534	0830/31/40/41	
		DN 80	61400523	0830/31/40/41	
	Zasuwa (mosiężna) (EN-GJL-250)	G 2"	14040007	0530	
		DN 80	61420500	0830, 0831, 0840 & 0841	
	Przetwornik zawilgocenia typu CA 461	110 - 230 VAC	16907010	0530 - 0841	
18 - 36 VDC, SELV		16907011	0530 - 0841		
Przetwornik temperatury i zawilgocenia typu CA 462	110 - 230 VAC	16907006	0530 - 0841		
	18 - 36 VDC, SELV	16907007	0530 - 0841		

Przekrój

1. Łożyska kulkowe, smarowane na cały cykl eksploatacji.
2. Szczelne wejście kablowe.
3. Silnik z czujnikiem temperatury w uzwojeniach.
4. Komora olejowa z czujnikiem szczelności.
5. Uszczelnienie mechaniczne Sic / Sic.
6. Wirnik Contrablock lub vortex.

