

SULZER

Nordic Water

Water and wastewater solutions

DynaBelt

filtro a nastro autopulente



Applicazioni principali

DynaBelt è un filtro a nastro automatico e autopulente sviluppato per separare ed ispessire i solidi presenti nelle acque reflue in modo economico ed efficiente dal punto di vista degli ingombri. Il filtro DynaBelt è un filtro a nastro di ultima generazione che offre benefici in termini di capacità, utilizzo dell'energia e facilità di manutenzione.

DynaBelt sostituisce i tradizionali processi di sedimentazione primaria degli impianti di trattamento delle acque reflue municipali, ma con un ingombro molto più ridotto. Il sistema genera fanghi ispessiti e ad alto potere calorifico, adatti ad essere alimentati direttamente nel processo di digestione senza una disidratazione aggiuntiva. Non sono generalmente necessari prodotti chimici e ciò facilita l'ulteriore trattamento o riutilizzo.

DynaBelt è un filtro versatile, adatto per varie applicazioni di rimozione dei solidi, come ad esempio:

Acque reflue municipali

- Filtrazione primaria - senza l'aggiunta di prodotti chimici
- Incremento della capacità primaria o secondaria
- Extra flussi fognari - Combined Sewer Overflow (CSO)
- Trattamento delle acque di pioggia

Acque di scarico industriali

- Settore cartario
- Mattatoi
- Industria alimentare
- Birrifici
- Riciclo della plastica

Filtrazione primaria

DynaBelt è una soluzione molto efficiente per sostituire o potenziare i tradizionali processi di trattamento primari, come ad esempio i sedimentatori primari, con rendimento di rimozione normalmente pari al 50% dei solidi sospesi totali (TSS) e al 20% della richiesta biochimica di ossigeno (BOD) con un contenuto di materia secca (DM) nel fango pari al 4-8%. Il sistema DynaBelt permette di:

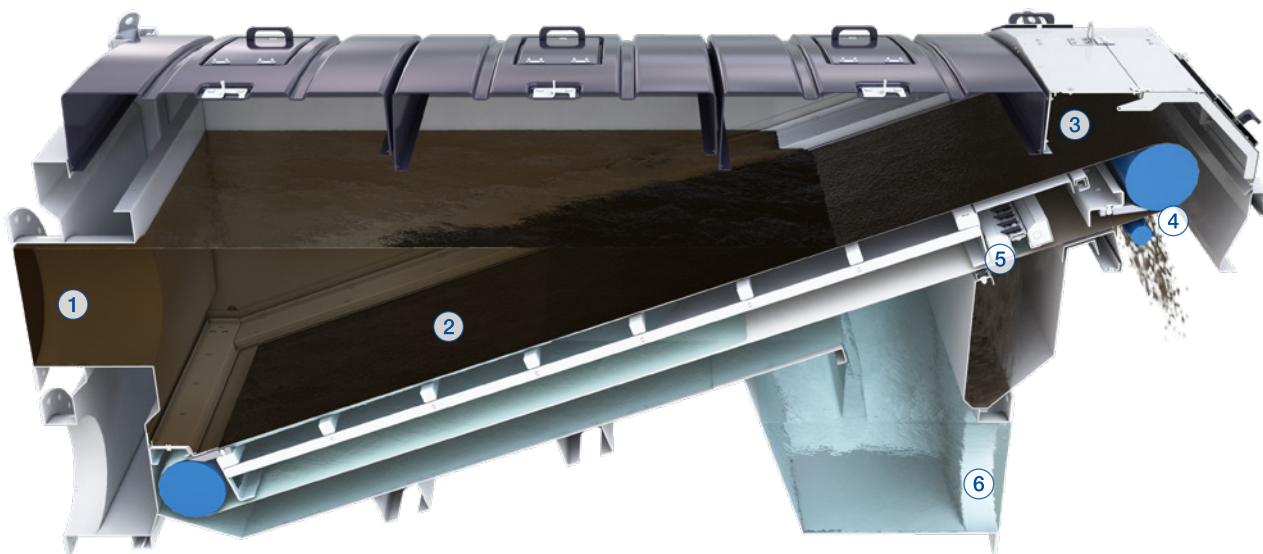
- Ridurre l'ingombro al 10% rispetto ai sedimentatori tradizionali
- Abbassare il costo totale di investimento riducendo il costo delle opere civili
- Ottimizzare il rendimento di rimozione dei solidi, consentendo un processo biologico a valle più efficiente
- Separare i solidi non sedimentabili - protezione perfetta per gli impianti con bioreattori a membrana (MBR)
- Aumentare la produzione di biogas grazie ai fanghi altamente calorifici
- Eliminare ulteriori processi di ispessimento del fango
- Ridurre il consumo di energia totale
- Ridurre il costo del ciclo di vita del prodotto



Funzionamento di DynaBelt

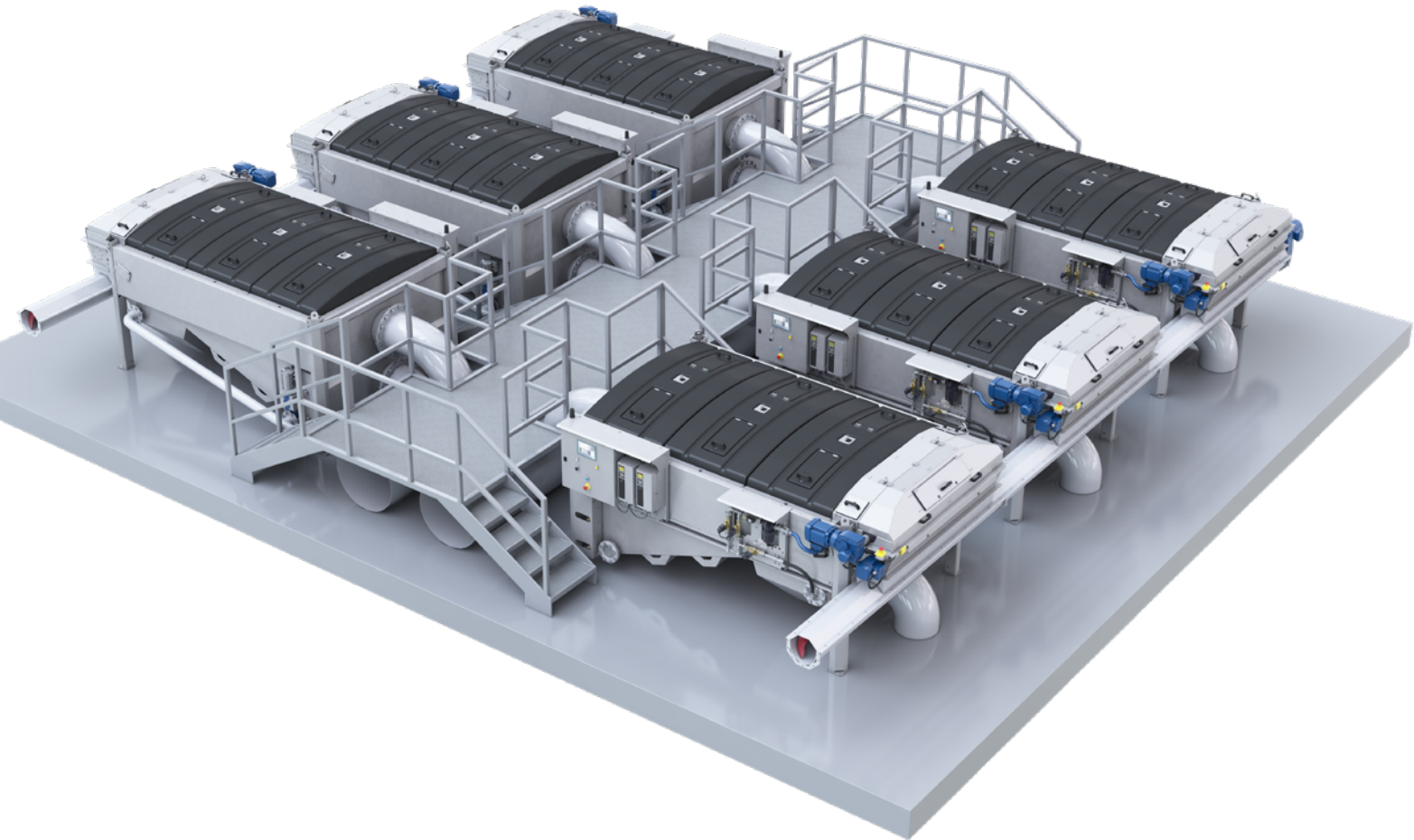
1. L'acqua non trattata viene immessa nel filtro attraverso l'ingresso.
2. Le particelle si distribuiscono sulla superficie filtrante effettiva e vengono separate quando l'acqua passa attraverso il nastro filtrante. Le particelle formano sulla tela uno strato di fango, che permette di separare particelle ancora più piccole e può essere paragonato ad una filtrazione profonda.
3. Quando si raggiunge la perdita di carico ottimale, il nastro inizia a ruotare e trasporta il fango verso l'uscita.
4. Il fango viene scaricato grazie ad un dispositivo efficiente, autopulente e non a contatto con la tela filtrante, a garanzia di una lunga vita utile. Il sistema non prevede la necessità di soffiatori ad alto consumo di energia o di raschiatori statici che necessitano di manutenzione quotidiana.
5. I nastri filtranti vengono quindi controllati per assicurare una superficie filtrante pulita per successive filtrazioni.
6. L'acqua filtrata esce dalla vasca.

Il sistema funziona in modo continuo a livelli ottimizzati e monitora le caratteristiche dell'effluente, valutando i fattori interni ed esterni che influiscono sul funzionamento e le prestazioni del sistema filtrante. Tutto ciò si traduce in un sistema resistente, affidabile e in grado di fornire informazioni.



Capacità modulare

Consente di ottenere la capacità necessaria attraverso l'installazione di più filtri. La configurazione predefinita di filtrazione viene progettata tenendo conto di potenziamenti e nuove installazioni. Il filtro DynaBelt può essere accessoriatato con la coclea di trasporto o con la coclea compattatrice Meva oppure con la pompa mono Sulzer PC, per creare un sistema completo e realizzato su misura.



Fango secco

La situazione può variare da sito a sito e la necessità di disidratazione dipende dal processo di trattamento nel suo complesso. Le installazioni che non sono dotate di un processo di digestione spesso richiedono ulteriore disidratazione per ridurre i costi di smaltimento del fango e risparmiare spazio. Ciò può essere realizzato combinando DynaBelt con una coclea compattatrice Meva, per ottenere un maggiore contenuto di fango, fino a 20-40% DM.

Caratteristiche e vantaggi

1 Capacità di filtrazione eccezionalmente alta in relazione alla dimensione compatta

- Eccellente soluzione in caso di spazi ridotti
- Nessuna necessità di costruire grandi strutture e vasche
- Buon adattamento in impianti esistenti

2 Meccanismo unico di scarico fango che consente ridotti costi operativi

- Per pulire il nastro filtrante non è necessario utilizzare soffiatori o compressori, il che consente di limitare i consumi energetici (tipicamente < 0,3 kW in funzionamento)
- Il sistema non crea aerosol, riducendo al minimo la necessità di ventilazione, permettendo quindi costi di ventilazione molto bassi e costi di riscaldamento minimi
- Bassi livelli di rumore consentono un buon ambiente di lavoro

3 Struttura flessibile e robusta

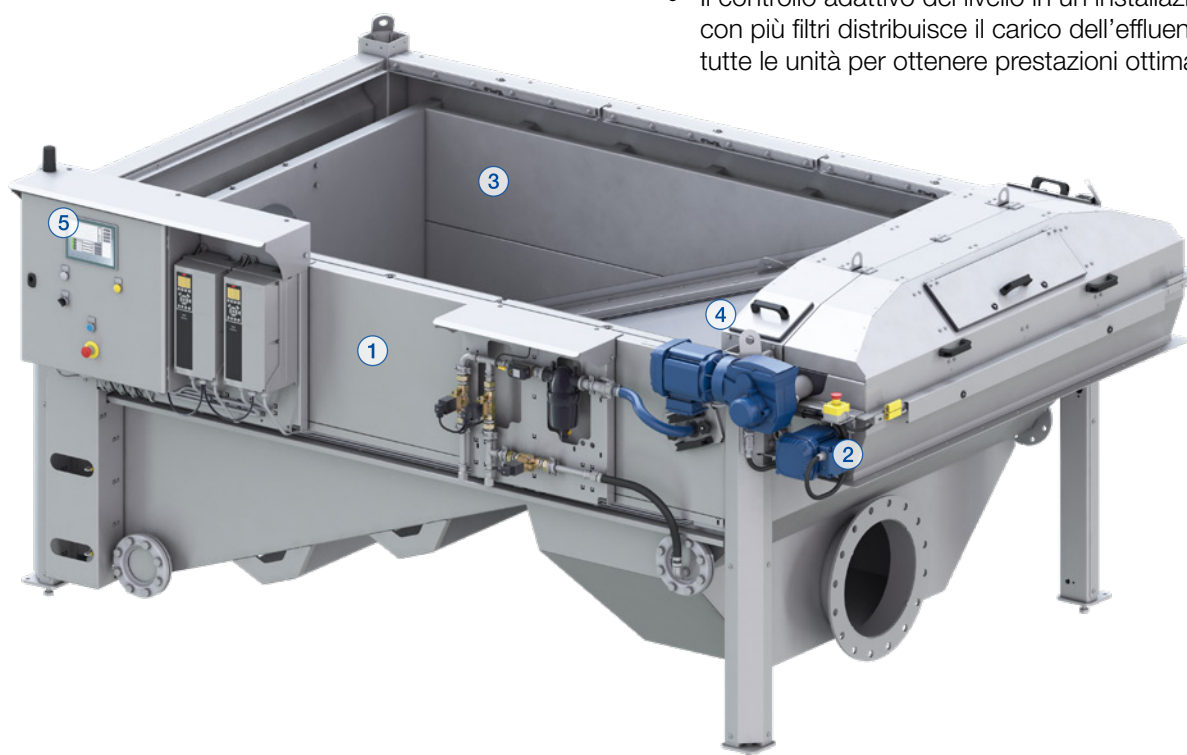
- Disponibile in tre versioni standard con capacità idraulica fino a 660 m³/h
- Il più lungo stramazzo di troppo pieno di emergenza disponibile sul mercato genera una ridotta perdita di carico in caso di troppo pieno
- Può essere fornito come parte di un sistema di filtrazione completo

4 Filtro intelligente, design modulare, facile manutenzione

- Il nastro filtrante è integrato in un modulo che può essere facilmente rimosso dalla vasca del filtro
- Il tensionamento automatico del nastro assicura il più efficiente funzionamento di sempre
- Il sistema di scarico fango autopulente riduce la necessità di manutenzione ricorrente
- Coperture e portelli leggeri consentono una facile manutenzione

5 Funzionalità intelligente, funzionamento facile

- Il monitoraggio operativo e il feedback consentono un'affidabilità e un'efficienza continue
- Il controllo adattivo del livello in un'installazione con più filtri distribuisce il carico dell'effluente su tutte le unità per ottenere prestazioni ottimali



Making water go around. Water and wastewater solutions by Sulzer.

Sulzer mette a disposizione un'ampia gamma di pompe e sistemi per la produzione e il trasporto dell'acqua, nonché per la raccolta e il trattamento delle acque reflue municipali e industriali. Le nostre soluzioni includono anche tecnologie di separazione e servizi su macchine rotanti.

E10878 it 5.2024, Copyright © Sulzer Ltd 2024

Questa brochure è una presentazione generale dei prodotti. Non fornisce garanzie di alcun tipo. Contattateci per una descrizione delle garanzie offerte con i nostri prodotti. Le istruzioni per l'uso e la sicurezza verranno consegnate separatamente. Tutte le informazioni qui contenute sono passibili di modifiche senza preavviso.

