

**SULZER**

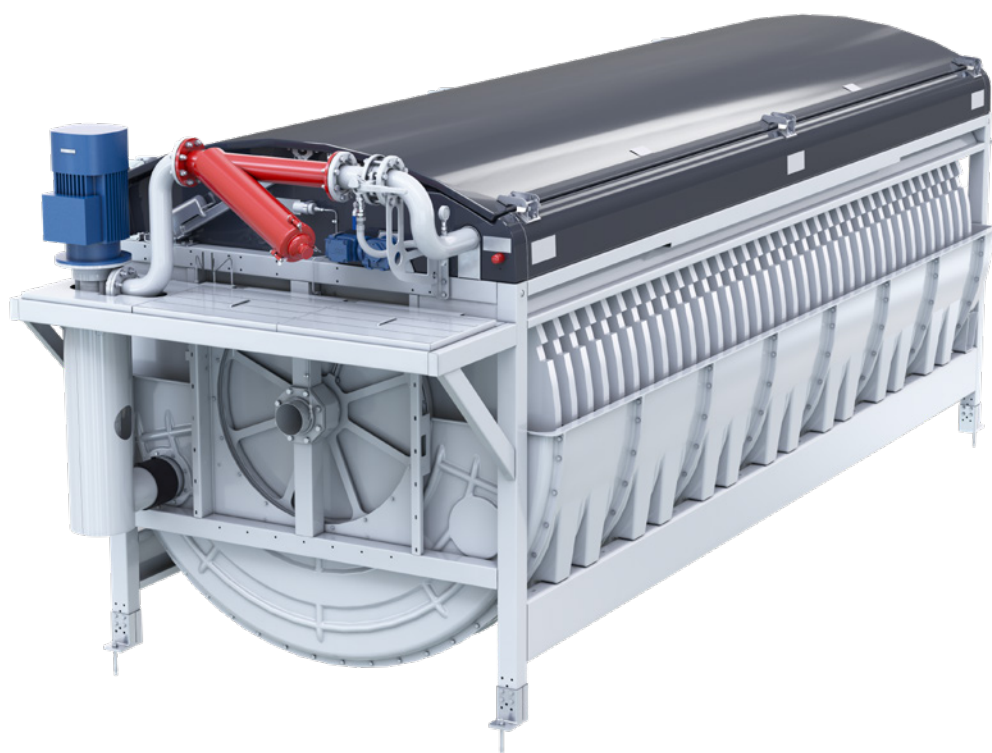
Nordic Water

Flow Equipment

---

# DynaDisc

microtamiz filtrante



# Sectores y aplicaciones principales

Los filtros DynaDisc proporcionan un rendimiento superior de filtración para aplicaciones de agua limpia y residual, como el tamizado de agua bruta y el afino de aguas residuales, y forman parte de las aplicaciones de Nordic® ZeroP.

El DynaDisc se compone de múltiples discos filtrantes giratorios y es un sistema de fiabilidad probada que utiliza un medio filtrante trenzado. Este sofisticado diseño produce un proceso de filtración altamente eficaz que puede dar grandes resultados en filtración.

El filtro DynaDisc ha sido diseñado para su uso en aplicaciones como:

- Afino de efluentes en tratamiento de aguas residuales
- Filtración de agua bruta
- Reutilización de agua
- Filtración de agua de proceso
- Filtración de agua refrigerante
- Filtración previa a los filtros de arena
- Sector de pulpa y papel
- Operaciones de acuicultura
- Eliminación de fósforo



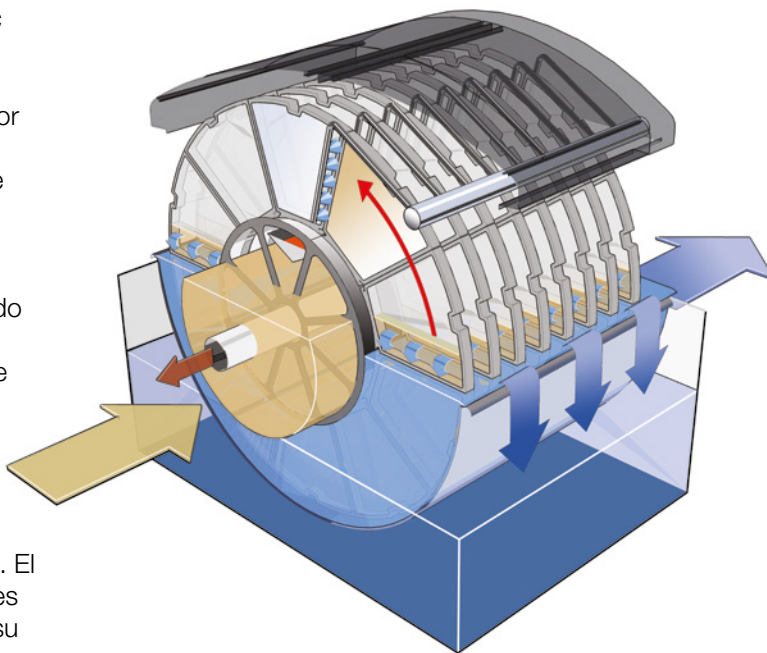
# Diseño superior, rendimiento superior

## Cómo funciona el filtro DynaDisc

El agua que va a ser filtrada penetra en el tambor y fluye hacia los discos filtrantes por gravedad. El agua se filtra a través de la tela filtrante y los sólidos en suspensión se acumulan en el interior de los filtros.

El sistema de contralavado comienza a limpiar los filtros automáticamente utilizando el agua ya filtrada con el fin de retirar de forma segura los sólidos en suspensión de los discos y conducirlos hacia el canal de rechazo.

Los discos filtrantes se sumergen hasta un 65 % y el agua filtrada queda recogida en el tanque de nivel que rodea los discos. El agua filtrada rebosa suavemente los bordes del tanque de nivel y sigue fluyendo para su reutilización o descarga final.



La rotación del filtro del disco es accionada por un propulsor de engranaje cónico helicoidal por medio de una correa dentada sincrónica y no corrosiva, reforzada con fibra de carbono.

Cuando el nivel de agua dentro de los discos filtrantes aumenta hasta un punto predefinido, el rotor del filtro empieza a girar y se pone en marcha el contralavado de la tela filtrante. Las boquillas pulverizadoras de contralavado de alta presión separan los sólidos en suspensión acumulados y los conducen hacia el canal de rechazo del interior del filtro. Los sólidos en suspensión se descargan por gravedad.

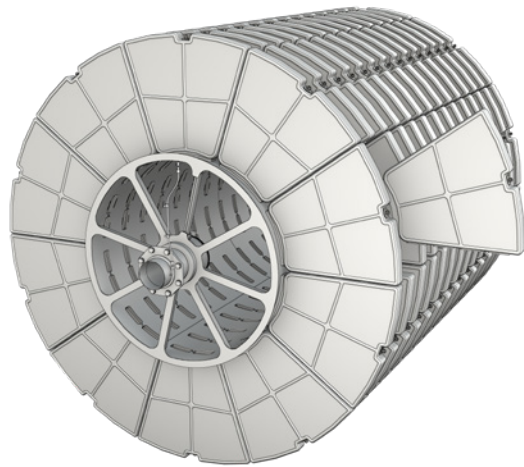
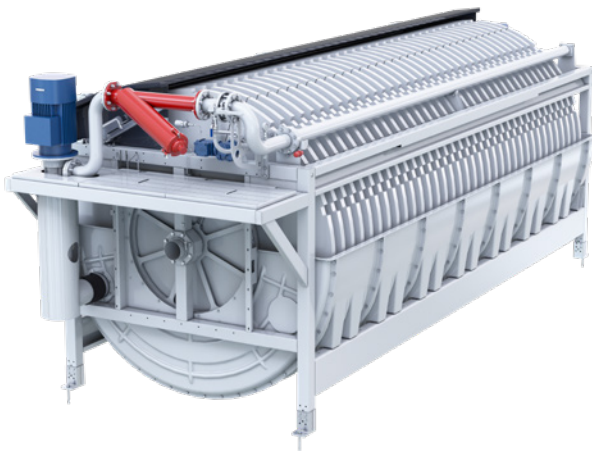
# Alta capacidad en poco espacio

El filtro DynaDisc ofrece una clara ventaja en aplicaciones de filtración. Su diseño único permite a profesionales de los sectores del agua potable y residual alcanzar la máxima fiabilidad día tras día, año tras año.

## Modelos – dos versiones, un solo método

El filtro DynaDisc está disponible como unidad autónoma, con los discos filtrantes en el interior de un depósito de acero inoxidable, así como en otra versión para instalación en un canal de hormigón.

Ambas versiones tienen el mismo diseño en lo que respecta al sistema de accionamiento, el sistema de contralavado, el depósito de nivel, los cassettes del disco, etc. El área de filtración efectiva puede ser de hasta 251 m<sup>2</sup> por filtro para un área de planta no superior a 25 m<sup>2</sup>.



## Fácil mantenimiento

El sistema de contralavado con boquillas oscilantes de agua a presión y el depósito de nivel integrado son algunos de los detalles de diseño específicos que hacen del DynaDisc un equipo de filtración fiable que requiere un mantenimiento mínimo.

Los cassettes filtrantes se sustituyen fácilmente con un mínimo tiempo de parada. Cada disco consta de 8 o 10 cassettes, que se retiran con facilidad aflojando una tuerca. A continuación se instala el nuevo cassette deslizándolo sobre la varilla y apretando de nuevo la tuerca.

# Características y beneficios

## 1 Cassete de filtro patentado para un mantenimiento fácil y rápido

- Mayor rapidez de reposición y menos peso gracias a los 8 o 10 cassettes por disco
- Su peso ligero permite instalar hasta 45 discos de 2,4 m de diámetro en un equipo, proporcionando un área de filtración efectiva de 251 m<sup>2</sup>

## 2 Diseño compacto y robusto para un funcionamiento fiable

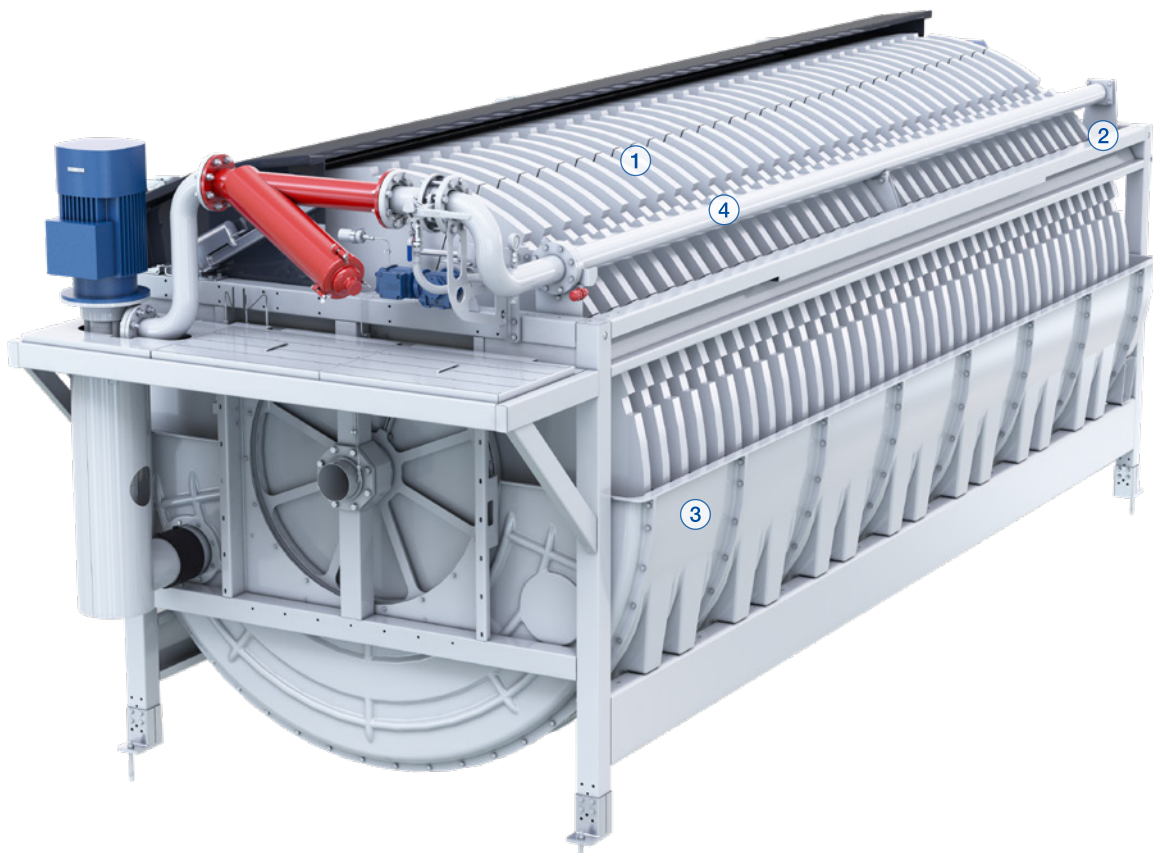
- Tela filtrante adherida directamente al cuerpo del cassette, lo cual reduce al mínimo la longitud de la junta y evita el goteo
- El sólido cuerpo del cassette proporciona una larga vida útil al permitir una elevada tensión en la tela filtrante

## 3 Tanque de nivel integrado para una mayor vida útil

- Su tanque de nivel integrado cuenta con un largo aliviadero que controla el diferencial de alturas y aprovecha al máximo la capacidad de filtración, produciendo menos tensión a las telas filtrantes y mejorando su durabilidad
- Los productos químicos restantes tras limpiar la tela filtrante quedan recogidos en el tanque de nivel, reduciendo de ese modo la corrosión ácida del hormigón

## 4 El sistema de contralavado protege la tela filtrante

- Para minimizar la obstrucción y proteger las telas filtrantes de arenillas, el sistema de contralavado utiliza el agua ya filtrada del tanque de nivel
- Al oscilar lentamente, las boquillas de agua a presión garantizan una limpieza uniforme y eficaz que además prolonga la vida útil de la tela filtrante



# DynaDisc en aplicaciones a nivel mundial

Las aguas residuales varían entre las distintas plantas y condiciones. Por ello suministramos productos flexibles que ofrecen una gran versatilidad en todas las áreas de una planta de tratamiento de aguas residuales. Asimismo, son lo suficientemente eficaces para hacer frente a los retos del futuro, como el crecimiento de la población mundial, la cada vez mayor escasez de espacio y los estrictos requisitos exigidos para garantizar que podamos mantener y mejorar la calidad de lagos, ríos y mares.

Desde 1996, nuestros DynaDisc proporcionan una filtración compacta, eficaz y fiable para muchas clases de aplicaciones en todo el mundo. DynaDisc contribuye a una mejor calidad ambiental y permite una reutilización potencial de aguas residuales tratadas, lo cual ayuda a garantizar agua dulce de alta calidad para el futuro.



# Sistemas completos, operaciones optimizadas

Cumplimos con las exigencias de municipios y plantas industriales que necesitan paquetes completos de soluciones para agua potable y residual.

Nuestras fiables configuraciones de sistemas cumplen con los requisitos más estrictos y permiten una mayor recuperación de agua, minimizando la necesidad de destinar recursos a una planificación detallada y costes de implementación.

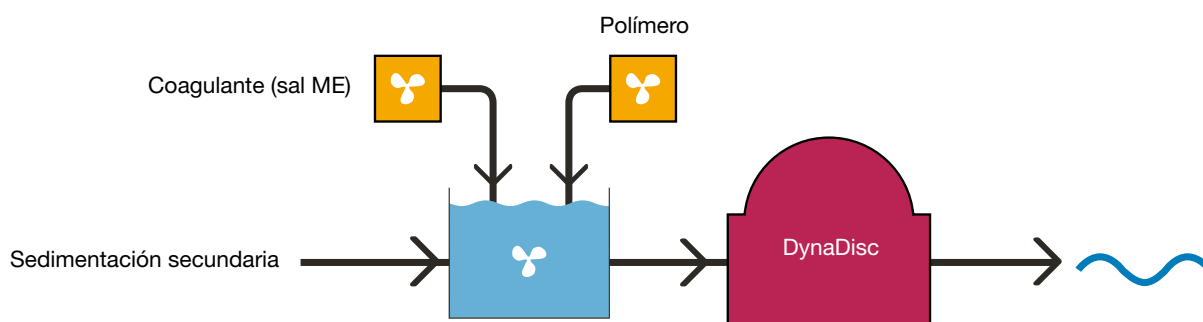
## Nordic® ZeroP

Ofrecemos varios productos que se emplean en etapas del tratamiento terciario y han demostrado mantener los niveles de salida del fósforo por debajo de 0,1 mg/l. Dichos productos se basan en el uso eficaz de precipitaciones químicas y son uno de los métodos más eficaces, fiables y de menor consumo disponibles para plantas de tratamiento de aguas residuales.

- Filtración de lecho profundo con filtro DynaSand
- Filtración de tela apilable utilizando DynaCloth o
- Filtración de superficies utilizando DynaDisc

El uso de un tratamiento mecánico final del agua de salida del proceso de tratamiento es una forma muy eficaz de retirar el fósforo que haya quedado adherido a las partículas. Para lograr niveles de fósforo extremadamente bajos debe separarse también el fósforo disuelto, lo cual se consigue usando aluminio o sales de hierro como precipitantes. Los niveles totales de salida del fósforo se pueden controlar en base a la dosificación de sal metálica.

DynaDisc ofrece las más reducidas dimensiones de superficie de filtración y los menores costes de inversión. Este sistema proporciona un bajo nivel de fósforo y, al mismo tiempo, unos niveles extremadamente bajos de agua de lavado. Tanto la altura de los equipos como la pérdida de carga de los filtros DynaDisc son muy bajas, por lo cual es fácil vehicular caudales sin bombear como etapa final del tratamiento sin excavaciones. Tanto si se selecciona un sistema de filtro basado en DynaSand, DynaCloth o DynaDisc, siempre se dispondrá del método más fiable para mantener los niveles de fósforo al mínimo.



Ejemplo de un diagrama de flujo de Nordic® ZeroP

**La división Flow Equipment de Sulzer mantiene el flujo de sus procesos. Dondequiera que se traten, bombeen o mezclen fluidos, ofrecemos soluciones sumamente innovadoras y confiables para las aplicaciones más exigentes.**

---

La división Flow Equipment está especializada en soluciones de bombeo específicamente diseñadas para los procesos de nuestros clientes. Suministramos bombas, agitadores, compresores, trituradores, tamices y filtros desarrollados a partir de una intensiva actividad de investigación y desarrollo en dinámica de fluidos y materiales avanzados. Somos líderes del mercado en soluciones de bombeo para los sectores del agua, gas y petróleo, energía, productos químicos y la mayoría de las industrias.

---

E10791 es 6.2024, Copyright © Sulzer Ltd 2024

Este catálogo es una presentación general y no constituye ningún tipo de garantía. Contacte con nosotros si desea información sobre las garantías de nuestros productos. Las instrucciones de seguridad y uso se facilitan por separado. Toda la información contenida en este documento está sujeta a cambios sin previo aviso.

