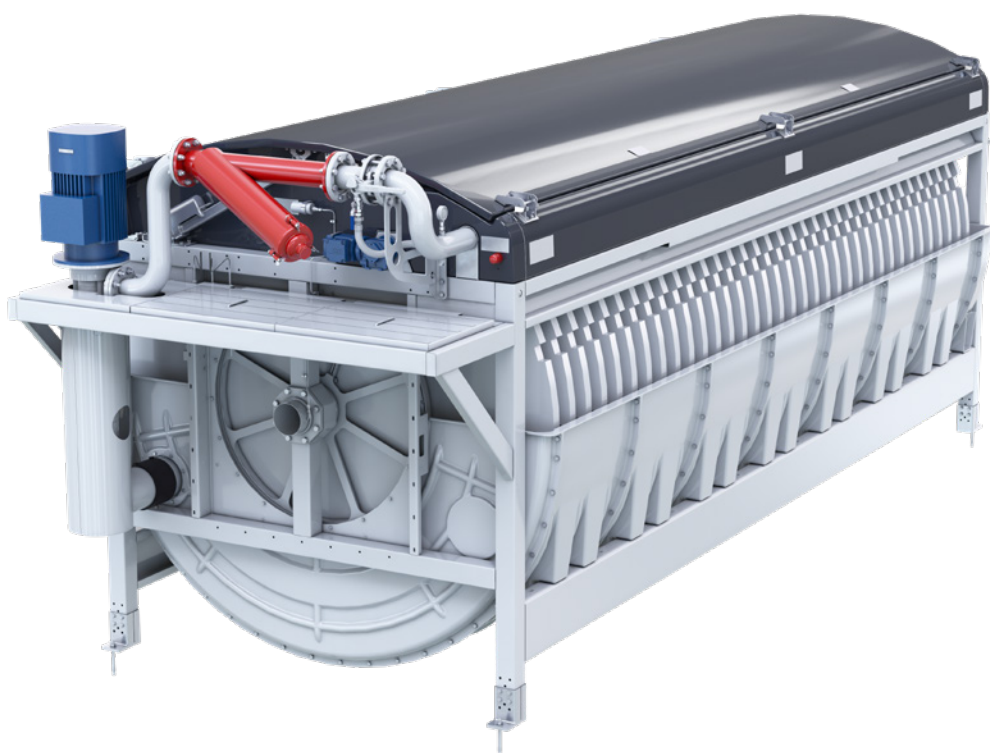


SULZER

Nordic Water

Flow Equipment

DynaDisc skivfilter



Industrier och användningsområden

DynaDisc-filter erbjuder överlägsen filtreringsprestanda i applikationer för vatten- och avloppsvattenrening såsom råvattenfiltrering och polering av avloppsvatten. Filtren är en del av Nordic® ZeroP-processerna.

DynaDisc-filtret består av flera roterande filterdiskar och är ett väl beprövat system som använder mycket finvävd filterduk. Den sofistikerade konstruktionen ger en högst effektiv filtreringsprocess som kan uppnå hög effektivitet i filtreringen.

DynaDisc-filtret är designat för att användas till:

- Polering av avloppsvatten
- Råvattenfiltrering
- Återanvändning av vatten
- Filtrering av processvatten
- Filtrering av kylvatten
- Förfiltrering före sandfilter
- Massa- och pappersindustrin
- Verksamheter inom akvakultur
- Fosforreduktion



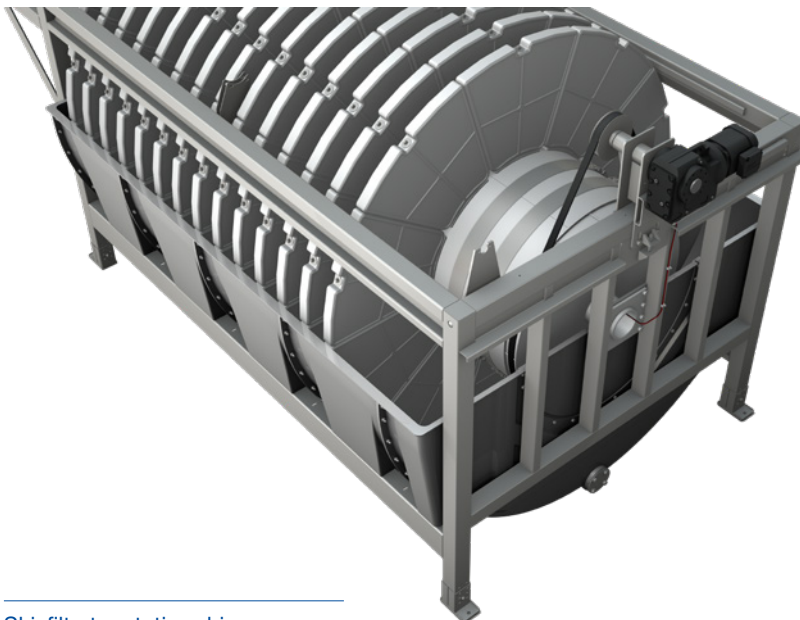
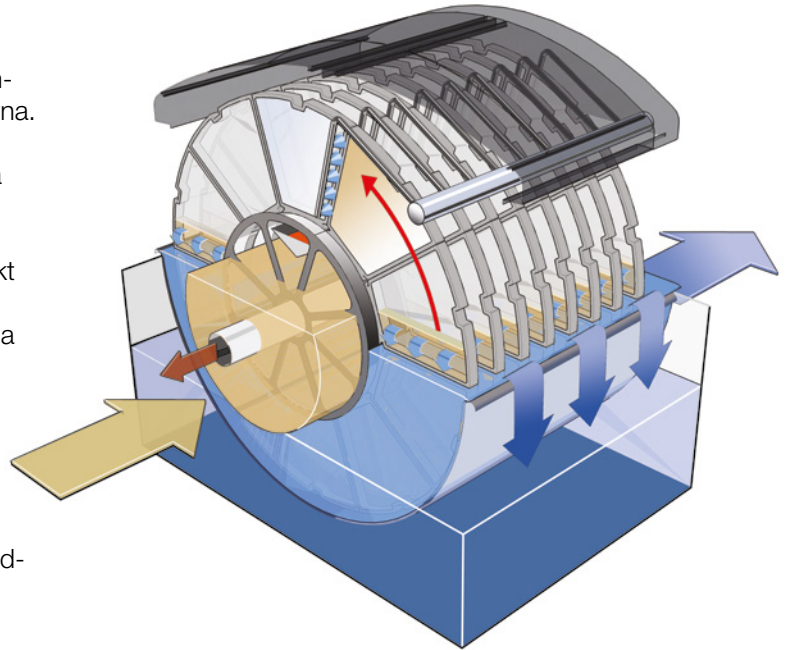
Överlägsen design, överlägsen prestanda

Så fungerar DynaDisc-filter

Vattnet som ska filtreras leds in i rotortrumman och flödar med självfall in i filterskivorna. Vattnet filtreras ut genom filterduken och de suspenderade partiklarna ansamlas på filtrens insida.

Backspolningssystemet startar automatiskt för att rengöra filtren och nyttjar det redan filtrerade vattnet för att avlägsna partiklarna från skivorna och in till utloppstråget.

Filterdiskarna är nedsänkta upp till 65% i det filtrerade vattnet som samlas i den omgivande nivåtanken. Det filtrerade vattnet rinner försiktigt över kanterna på nivåtanken och flödar vidare för återanvändning eller slutligt utsläpp.



Skivfiltrets rotation drivs av en vinkelkuggväxelmotor via en kolfiberarmerad kuggrem.

När vattennivån inuti filterskivorna ökar till en förinställd nivå börjar filterrotorn rotera och backspolningen av filterduken startar. Backspolningens spraymunstycken avlägsnar med högt tryck de ansamlade partiklarna till utloppstråget inne i filtret. Partiklarna släpps sedan ut genom självfall.

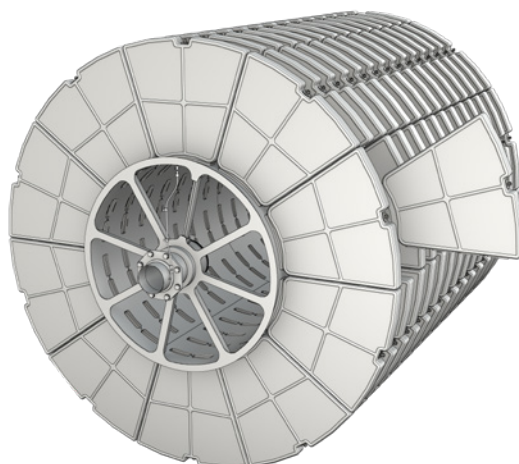
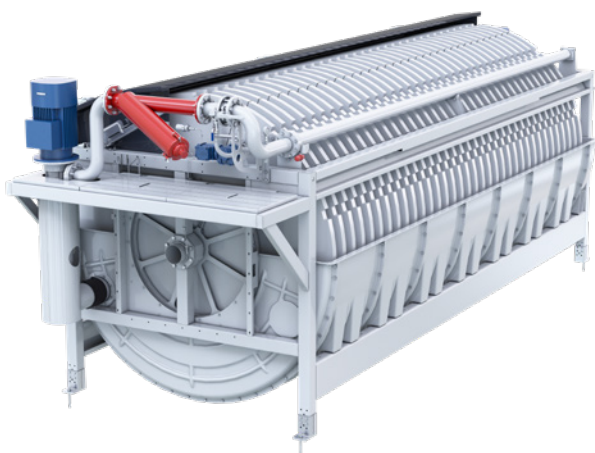
Hög kapacitet på liten yta

DynaDisc-filtret ger en klar fördel när det gäller filtreringstillämpningar. Den unika konstruktionen gör att driftsansvariga på vatten- och avloppsvattenverken kan känna trygghet dygnet runt.

Modeller – två versioner, en metod

DynaDisc-filter finns som en fristående enhet med filter i en rostfri tank och en version för installation i en betongbassäng.

De två versionerna har samma konstruktion vad gäller drivningssystem, backspolningssystem, nivåtank och filterkassetter. Den effektiva filterytan kan uppgå till 251 m² per filter på mindre än 25 m² golvyta.



Enkelt underhåll

Backspolningssystemet med rörliga spraymunstycken och den inbyggda nivåtanken är några av de specifika konstruktionsdetaljer som gör DynaDisc till en pålitlig filtreringsenhet som kräver minimalt underhåll.

Filterkassetterna kan enkelt bytas med minimalt driftsavbrott. Varje skiva består av 8 eller 10 filterkassetter. Kassetterna byts enkelt ut genom att lossa en mutter. Den nya kassetten sätts sedan in genom att den träs över staven och fästs med muttern.

Egenskaper och fördelar

1 Patenterad filterkassett för snabbt och enkelt underhåll

- Snabbare byten och lägre vikt garanteras med 8 eller 10 kassetter per skiva
- Låg vikt gör det möjligt att installera upp till 45 diskar med 2,4 m diameter i en och samma enhet, vilket ger upp till 251 m² effektiv filteryta

2 Kompakt och robust konstruktion för pålitlig användning

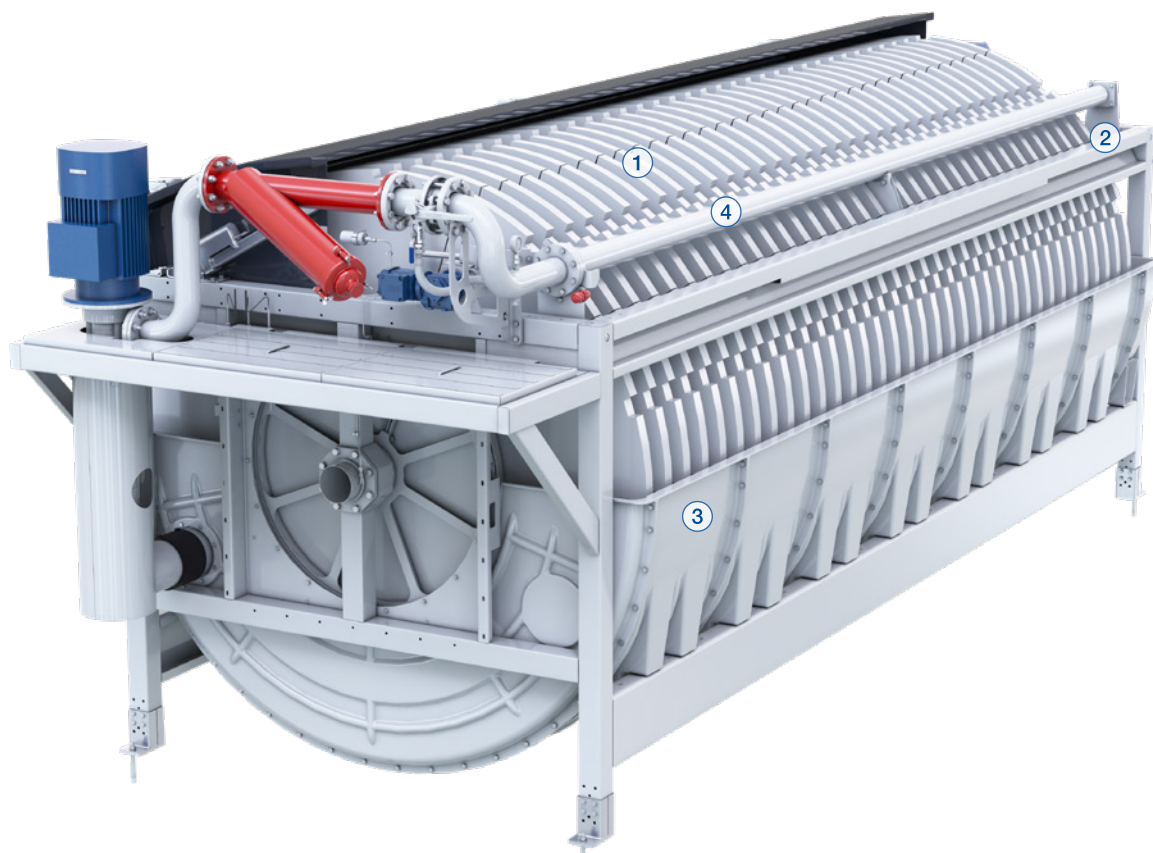
- Filterduken är fäst direkt på kassetten – detta leder till att den totala tätningens längd hålls till ett minimum för att undvika läckage
- Kraftig kassett medger hög belastning på filterduken vilket förlänger livslängden

3 Inbyggd nivåtank för lång livslängd

- En inbyggd nivåtank ger en lång överfallskant, vilket styr och maximerar filterkapaciteten. Detta minskar spänningen på filterdukarna och ökar deras livslängd
- Resterande kemikalier efter rengöring av filterduken ansamlas i nivåtanken, vilket därmed minskar syrekollision på betongen

4 Backspolningssystem skyddar filterduken

- För att minimera igensättning och för att skydda filterdukarna från sand använder backspolningssystemet det redan filtrerade vattnet i nivåtanken
- De långsamt oscillerande sprutmunstyckena säkerställer en jämn och effektiv rengöring, vilket också ökar filterdukens livslängd



DynaDisc i globala tillämpningar

Avloppsvatten varierar mellan olika anläggningar och förhållanden. Det är därför vi tillhandahåller flexibla produkter som erbjuder stor mångsidighet inom alla områden i ett avloppsreningsverk. De är också tillräckligt effektiva för att klara världens framtida utmaningar med ökad befolkningstillväxt, allt mindre utrymme och ännu striktare krav för att säkra att vi kan upprätthålla och förbättra kvaliteten i jordens hav, sjöar och floder.

Sedan 1996 har våra DynaDisc-filter försett användare med kompakt, effektiv och pålitlig filtrering inom många olika tillämpningar runt om i världen. DynaDisc-skivan bidrar till förbättrad miljö och möjliggör potentiell återanvändning av renat avloppsvatten, vilket hjälper till att säkra behovet av framtida färskvatten av hög kvalitet.



Kompleta system och effektiv användning

Vi uppfyller kraven från kommunala och industriella anläggningar som kräver kompletta paketslösningar inom vatten- och avloppsvattenrening.

Våra beprövade systemlösningar uppfyller de stränga kraven och ökar vattenåtervinningen. De minimerar behovet av att avsätta speciella resurser till detaljplanering och implementeringskostnader.

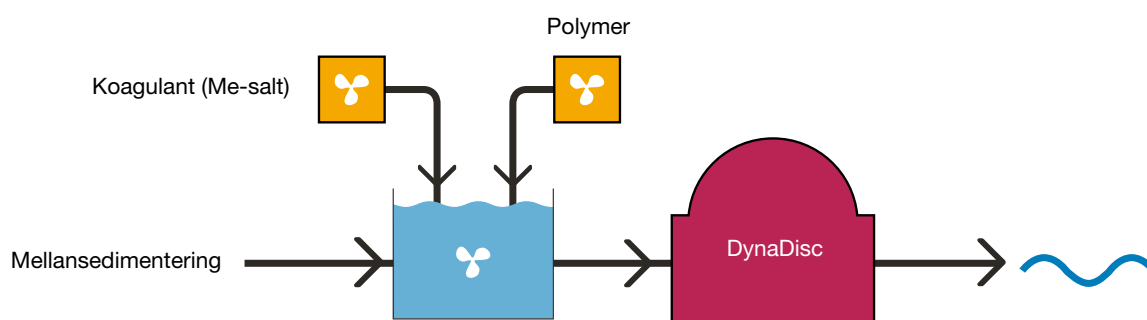
Nordic® ZeroP

Vi erbjuder flera produkter som kan användas i de slutpoleringssteg som bevisligen håller fosforhalterna under 0,1 mg/l. Produkterna är baserade på effektiv användning av kemisk fällning och är en av de mest kostnads-/energieffektiva och pålitliga metoderna för kommunala avloppsreningsverk.

- Djupbäddfiltrering med DynaSand-filter
- Fiberduksfiltrering med DynaCloth eller
- Ytfiltrering med DynaDisc

Mekanisk slutbehandling av utgående vatten från reningsprocessen är ett mycket effektivt sätt att avlägsna all fosfor som är bunden till partiklar. För att uppnå extremt låga fosforhalter behöver även den lösta fosfor separeras, vilket görs med en process som använder aluminium- eller järnsalter som fällningsmedel. De totala fosforhalterna kan sedan styras baserat på doseringen av metallsalt.

DynaDisc filtrering har det minsta ytbehovet och de lägsta investeringskostnaderna. Detta system visar ofta en låg fosforhalt och ger samtidigt extremt låg tvättvattenmängd. Höjden på enheterna samt tryckförlusten över DynaDisc-filtren är mycket låg, vilket innebär att det är lätt att skapa självfall utan pumpning som ett sista behandlingssteg utan schaktning. Vare sig du väljer ett filtersystem baserat på DynaSand, DynaCloth eller DynaDisc får du den mest pålitliga metoden för att hålla ner fosfornivåerna till ett minimum.



Exempel på flödesschema för Nordic® ZeroP

Sulzers Flow Equipment-division upprätthåller flödet i era processer. I processer där vätskor behandlas, pumpas eller blandas levererar vi innovativa och pålitliga lösningar för de mest krävande tillämpningarna.

Flow Equipment-divisionen är specialiserad på pumplösningar som tas fram specifikt för våra kunders processer. Vi tillhandahåller pumpar, omrörare, kompressorer, kvarnar, siktar och filter som utvecklas genom intensiv forskning och utveckling inom vätskedynamik och avancerade material. Vi är marknadsledande inom pumplösningar för vatten, olja, gas, energi och kemikalier i de flesta industrisegment.

E10791 sv 6.2024, Copyright © Sulzer Ltd 2024

Denna broschyr är en allmän produktpresentation. Den erbjuder inga garantier av något slag. Vänligen kontakta oss för en beskrivning av garantierna som finns för våra produkter. Bruksanvisningar och säkerhetsinstruktioner levereras separat. All information här i kan ändras utan föregående meddelande.

