

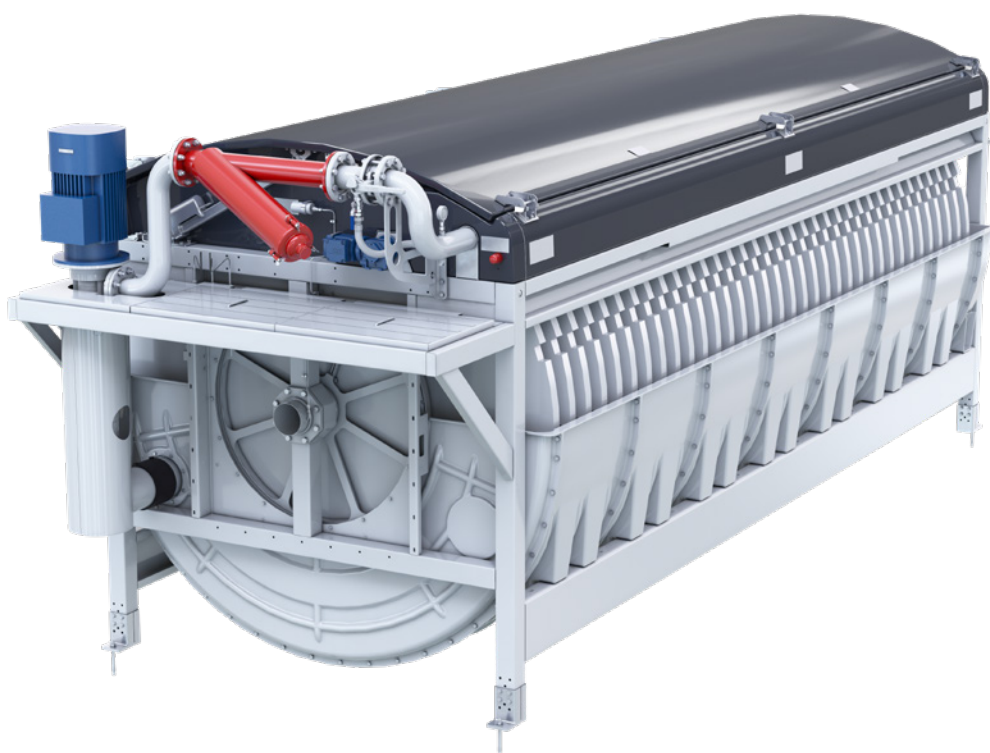
SULZER

Nordic Water

Flow Equipment

DynaDisc

microfiltro a dischi



Principali settori e applicazioni

I filtri DynaDisc offrono prestazioni di filtrazione superiori per trattamento di acqua e acque reflue, come la filtrazione di acque grezze e il trattamento terziario delle acque reflue, e fanno parte delle applicazioni Nordic® ZeroP.

Il DynaDisc è costituito da più dischi filtranti rotanti ed è un sistema ben collaudato che utilizza mezzi filtranti a trama fine. Questo design raffinato determina un processo di filtrazione altamente efficace, in grado di raggiungere elevati rendimenti di filtrazione.

Il filtro DynaDisc è progettato per essere utilizzato in applicazioni quali:

- Trattamento terziario delle acque reflue
- Filtrazione di acque grezze
- Riutilizzo dell'acqua
- Filtrazione dell'acqua di processo
- Filtrazione dell'acqua di raffreddamento
- Pre-filtrazione a monte di filtri sabbia
- Industria cartaria
- Applicazioni di acquacoltura
- Rimozione del fosforo



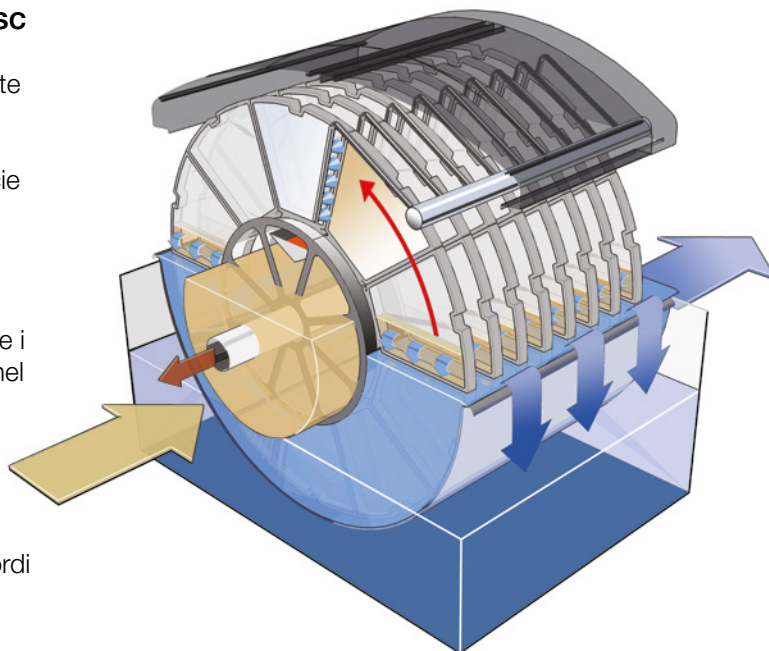
Design superiore, prestazioni superiori

Funzionamento del filtro DynaDisc

L'acqua da filtrare entra nel tamburo rotante e scorre per gravità nei dischi filtranti. L'acqua passa attraverso il telo filtrante e i solidi sospesi si accumulano sulla superficie interna dei dischi filtranti.

Il sistema di contro-lavaggio si avvia automaticamente per pulire i teli filtranti utilizzando l'acqua già filtrata per rimuovere i solidi sospesi dai dischi facendoli cadere nel canale di scarico.

I dischi filtranti sono immersi fino al 65% e l'acqua filtrata viene raccolta nel "level tank" posto attorno ai dischi. L'acqua filtrata sfiora delicatamente dai bordi del "level tank" e fluisce verso il riutilizzo o verso lo scarico finale.



Quando il livello dell'acqua all'interno dei dischi aumenta fino a un punto prestabilito, il filtro inizia a ruotare e si avvia il controlavaggio dei teli filtranti. Gli ugelli di controlavaggio ad alta pressione rimuovono i solidi sospesi accumulati facendoli cadere nel canale di scarico all'interno del filtro. I solidi sospesi vengono scaricati per gravità.

La rotazione del filtro a dischi è attuata da una trasmissione a ingranaggi elicoidali tramite una cinghia dentata rinforzata con fibra di carbonio.

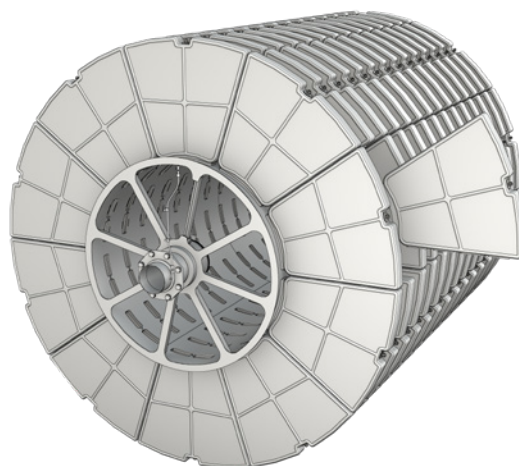
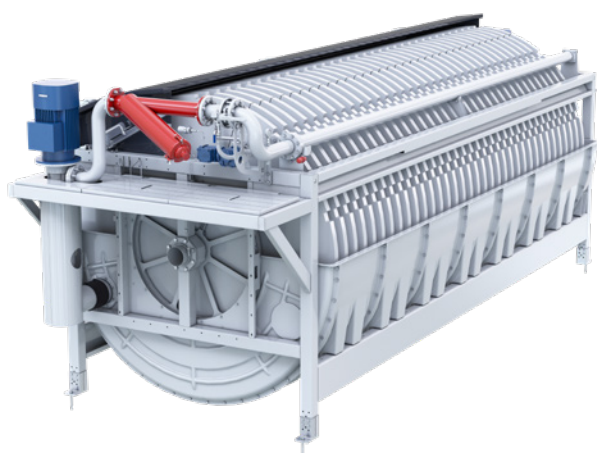
Elevata capacità con un ingombro ridotto

Il filtro DynaDisc offre un netto vantaggio nelle applicazioni di filtrazione. Il design unico consente ai professionisti del trattamento di acqua e acque reflue di ottenere la massima affidabilità ogni giorno, anno dopo anno.

Modelli: due versioni, un metodo

Il filtro DynaDisc è disponibile come unità indipendente con dischi filtranti contenuti in una vasca in acciaio inossidabile e in un'altra versione da installare in vasca in cemento.

Le due versioni hanno lo stesso design in termini di sistema di azionamento, sistema di controlavaggio, "level tank", cassette filtranti, ecc. La superficie di filtrazione effettiva può arrivare a 251 m² per filtro occupando in pianta meno di 25 m².



Manutenzione semplice

Il sistema di controlavaggio con ugelli a oscillazione e il "level tank" integrato sono alcuni dei dettagli di progettazione specifici che rendono il DynaDisc un'unità di filtrazione affidabile che richiede una manutenzione minima.

Le cassette filtranti sono facilmente sostituibili con tempi di fermata minimi. Ogni disco è composto da 8 o 10 cassette filtranti. Le cassette possono essere rimosse facilmente allentando un dado. La nuova cassetta viene quindi installata facendola scorrere sull'asta e serrando nuovamente il dado.

Caratteristiche e vantaggi

1 Cassetta filtrante (brevettata) per una manutenzione facile e veloce

- Sostituzione più rapida e peso ridotto, grazie alle sole 8 o 10 cassette per disco
- Il peso ridotto consente di installare fino a 45 dischi da 2,4 m di diametro in un'unica unità, fornendo una superficie di filtrazione effettiva fino a 251 m²

2 Design compatto e robusto per un funzionamento affidabile

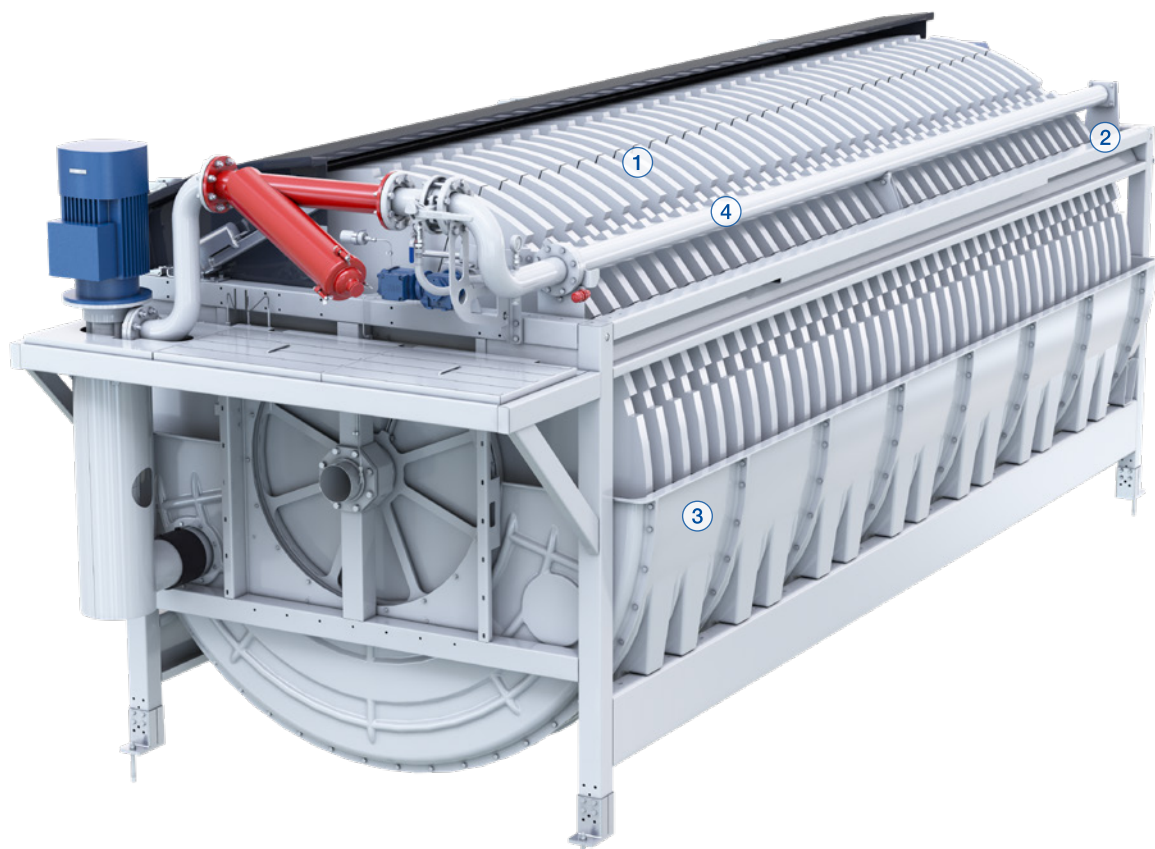
- Tela filtrante incollata direttamente al corpo della cassetta - riduce al minimo la lunghezza della guarnizione per evitare perdite
- Il robusto corpo della cassetta garantisce una lunga durata in quanto consente un'elevata tensione della tela filtrante

3 "Level tank" integrato per una maggiore durata

- Il "level tank" integrato prevede uno stramazzo di troppo pieno lungo, che controlla le fluttuazioni di livello e massimizza la capacità del filtro, riduce la tensione sul tessuto della tela filtrante e ne aumenta la durata
- I prodotti chimici residui dopo la pulizia del tessuto della tela filtrante vengono raccolti nel "level tank", riducendo così la corrosione acida del calcestruzzo della vasca di contenimento del filtro

4 Il sistema di controlavaggio protegge il tessuto della tela filtrante

- Per ridurre al minimo l'intasamento e proteggere il tessuto della tela filtrante dalla sabbia, il sistema di controlavaggio utilizza l'acqua già filtrata contenuta nel "level tank"
- Gli ugelli a oscillazione lenta assicurano una pulizia uniforme ed efficiente che aumenta anche la durata del tessuto della tela filtrante



DynaDisc in applicazioni in tutto il mondo

Le acque reflue variano a seconda dei siti e delle condizioni. Per questo motivo forniamo prodotti flessibili che offrono un'ampia versatilità in tutte le aree degli impianti di trattamento acque reflue. La loro efficienza permette inoltre di affrontare le sfide per il futuro come la crescita della popolazione mondiale, lo spazio disponibile sempre più scarso e i requisiti sempre più stringenti, consentendo di garantire la conservazione e il miglioramento della qualità di laghi, mari e fiumi del mondo.

I nostri DynaDisc forniscono agli utenti una filtrazione consistente, efficiente e affidabile in tutto il mondo e in molti tipi di applicazioni fin dal 1996. DynaDisc contribuisce a migliorare la qualità dell'ambiente e permette il potenziale riutilizzo delle acque reflue trattate, contribuendo a garantire acqua dolce di alta qualità.



Trattamenti in cascata per sistemi completi

Soddisfiamo le esigenze di impianti municipali e industriali che necessitano di soluzioni di trattamento complete per acqua e acque reflue.

Le nostre comprovate configurazioni di sistema soddisfano i requisiti più stringenti e aumentano la possibilità di recupero dell'acqua. Riducono al minimo l'utilizzo di risorse per la pianificazione dettagliata e i costi di implementazione.

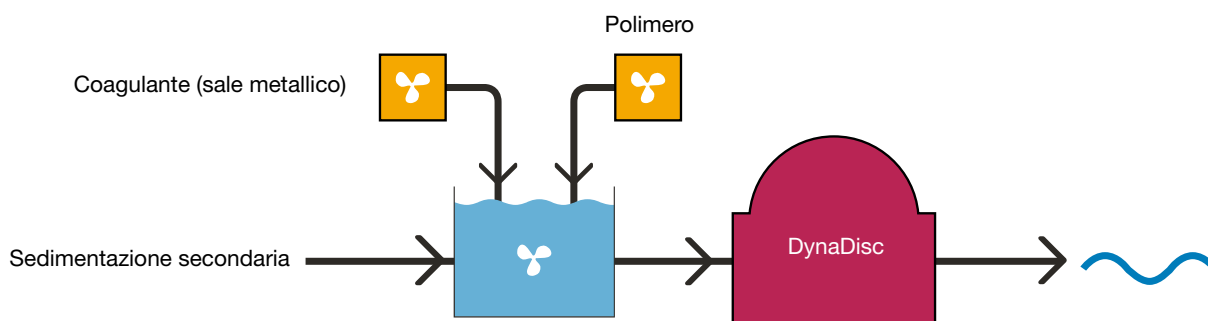
Nordic® ZeroP

Offriamo diversi prodotti utilizzati nelle fasi di trattamento terziario che hanno dimostrato di mantenere i livelli di fosforo in uscita inferiori a 0,1 mg/l. I prodotti prevedono uno sfruttamento efficiente della precipitazione chimica e sono uno dei metodi più efficienti ed affidabili dal punto di vista dei costi energetici per impianti di trattamento delle acque reflue municipali.

- Filtrazione a letto profondo con filtro DynaSand
- Filtrazione con tessuto di pile tramite DynaCloth o
- Filtrazione superficiale con DynaDisc

L'uso di un trattamento meccanico finale delle acque in uscita dal processo di trattamento è un metodo molto efficace per eliminare il fosforo legato alle particelle. Per ottenere livelli di fosforo molto bassi è necessario anche separare il fosforo disciolto attraverso un processo che prevede l'uso di sali di alluminio o di ferro come precipitanti. I livelli totali di fosforo nello scarico possono quindi essere controllati in base al dosaggio del sale metallico.

La filtrazione superficiale del DynaDisc garantisce il minimo ingombro e i più bassi costi di investimento. Questo sistema consente spesso un basso livello di fosforo e al contempo livelli estremamente bassi di acqua di lavaggio. Le dimensioni delle unità e la perdita di carico sui filtri DynaDisc sono molto basse, il che significa che è facile far defluire le portate senza pompaggio come stadio di trattamento finale senza necessità di effettuare scavi. Anche scegliendo un sistema di filtrazione basato su DynaSand, DynaCloth o DynaDisc, si otterrà sempre il metodo più affidabile disponibile per mantenere i livelli di fosforo al minimo.



Esempio di diagramma di flusso per Nordic® ZeroP

La divisione Sulzer Flow Equipment mantiene attivi i tuoi flussi di processo. Ovunque vi siano fluidi da trattare, pompare o miscelare, forniamo soluzioni altamente innovative e affidabili per le applicazioni più esigenti.

La divisione Flow Equipment è specializzata in soluzioni di pompaggio specificatamente pensate per i processi dei nostri clienti. Forniamo pompe, agitatori, compressori, tritatori, griglie e filtri progettati tramite intensi processi di ricerca e sviluppo in ambito fluidodinamico e ricercando i materiali più avanzati. Siamo leader di mercato in soluzioni di pompaggio per acqua, oil & gas, industria energetica, chimica e per altri segmenti industriali.

E10791 it 6.2024, Copyright © Sulzer Ltd 2024

Questa brochure è una presentazione generale dei prodotti. Non fornisce garanzie di alcun tipo. Contattateci per una descrizione delle garanzie offerte con i nostri prodotti. Le istruzioni per l'uso e la sicurezza verranno consegnate separatamente. Tutte le informazioni qui contenute sono passibili di modifiche senza preavviso.

