

**SULZER**

Nordic Water

Flow Equipment

---

## Zickert rasquetas de lodos y equipos para sedimentación

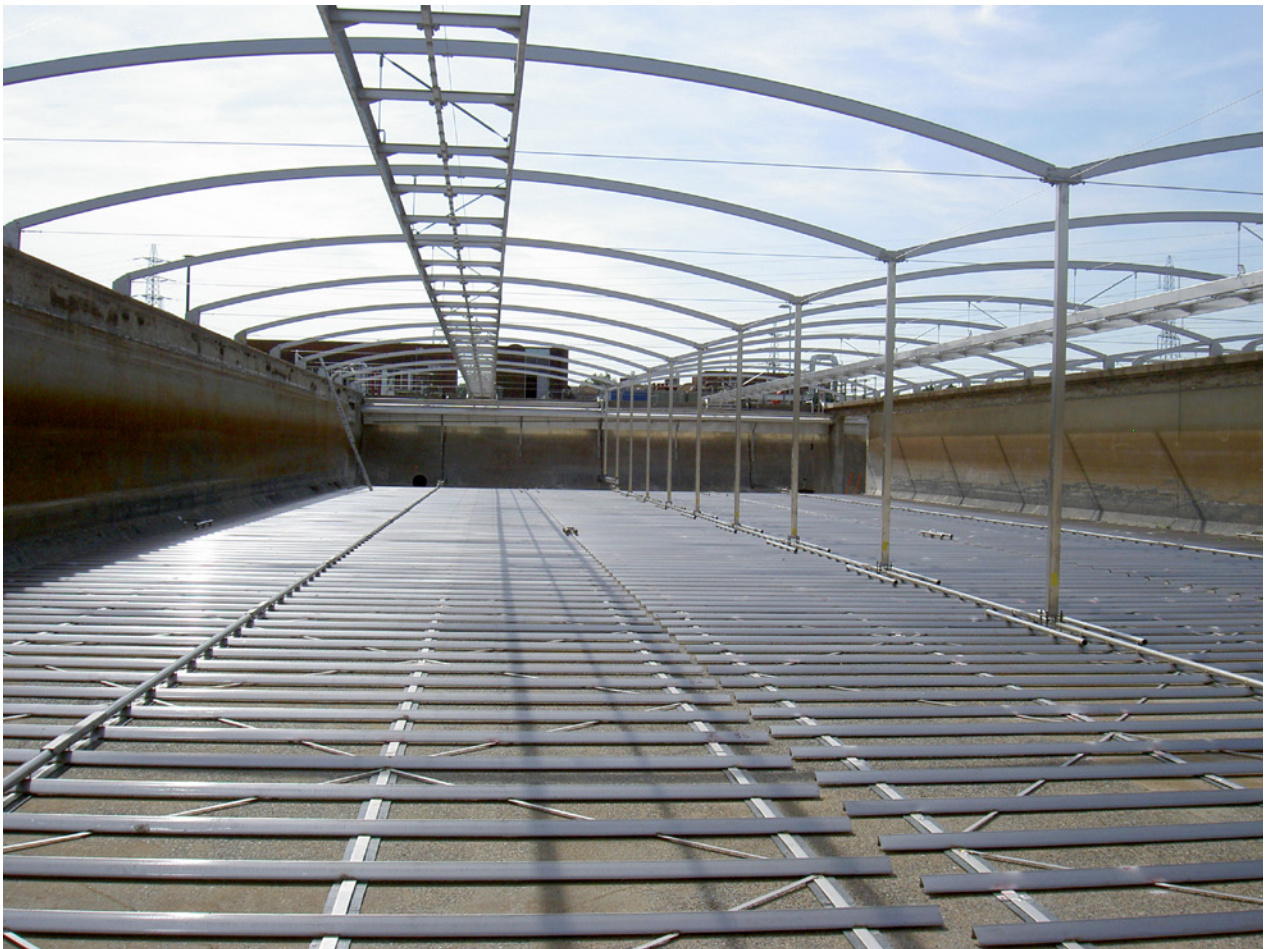


# Sectores y aplicaciones principales

---

Las rasquetas de lodos Zickert han sido diseñadas para un transporte continuo de lodos y funcionan bien en todos los procesos de sedimentación. Las rasquetas de Zickert están pensadas para uso en depósitos de sedimentación rectangulares o circulares en las siguientes aplicaciones:

- Plantas de tratamiento de aguas residuales
- Plantas de purificación de agua potable
- Procesos industriales
- Plantas de flotación
- En combinación con sistemas Lamella



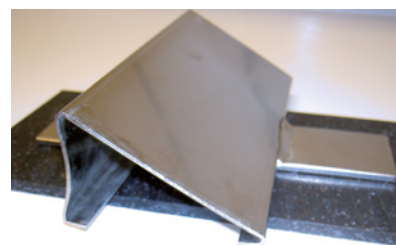
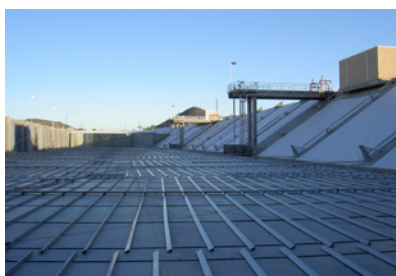
# Rasquetas de lodos adaptables

---

Las rasquetas de lodos adaptables para depósitos rectangulares se pueden adaptar a los más variados requisitos, ya que no dependen de la ubicación de la unidad propulsora. Se pueden instalar fácilmente alrededor de obstáculos tales como los pilares de apoyo del interior del depósito. Las rasquetas de lodos Zickert están disponibles con accionamiento hidráulico o con motor reductor eléctrico.

---

El perfil hidrodinámico de la rasqueta mejora la eliminación de sólidos y los movimientos repetitivos de los perfiles tienen el efecto de espesar los lodos.



## Rasqueta de lodos de superficie

La rasqueta de lodos de superficie Zickert se utiliza para eliminar de forma eficaz el lodo sin eliminar aguas de transporte innecesarias en los depósitos rectangulares. Está indicada para casi todas las aplicaciones en las que hay lodos superficiales, tanto en plantas de tratamiento municipales como en procesos industriales.

La hoja niveladora arrastra el lodo de toda la superficie del depósito y lo lleva a un conducto de suciedad o a una zona de flotantes. La pala va unida a un mazo que es activado paso a paso por la barra de accionamiento. El mazo cambia la dirección de su movimiento al final de cada desplazamiento. Esto significa que en el mismo depósito se pueden utilizar varios mazos con hojas niveladoras interactuando entre sí. Para el movimiento de retorno, la hoja niveladora se balancea hacia arriba a fin de evitar el lodo.



# Las innovadoras rasquetas circulares sin puente

La rasqueta de lodos sin puente Zickert ha sido desarrollada con un nuevo e innovador diseño de accionamiento patentado. La rasqueta se utiliza para eliminar el lodo del fondo y, de manera opcional, la espuma flotante en los depósitos de sedimentación circulares. No se necesita una estructura de puente móvil, ya que la unidad propulsora va fija sobre un lateral del depósito. La rasqueta recibe alimentación eléctrica de un motor reductor que puede ser tanto una instalación en seco en la parte superior como un accionamiento sumergido en el interior del depósito.

La rueda de transmisión, que cuenta con un diseño especial, envía energía a un anillo de transmisión a lo largo de la pared del depósito y hace que el brazo rascador rote alrededor del depósito. Las hojas niveladoras, que transportan el lodo hacia el centro del depósito, van unidas por debajo del brazo rascador.

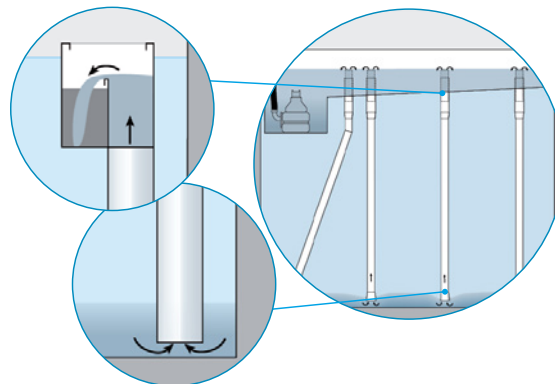


La rasqueta se puede equipar con una rasqueta de arrastre de superficie, apoyada por el brazo rascador de fondo. La rasqueta de arrastre de superficie recoge la espuma de la superficie en la caja de recogida de suciedad que va unida a la pared de hormigón. El lodo se elimina de la caja de recogida de suciedad a través de unos tubos en la pared de hormigón.

# Accesorios de aplicación

## Sistema de lodos por sifón Z6600

El sifón Z6600 es un sistema de eliminación continua de lodos para depósitos de sedimentación rectangulares. El principio del sistema es que varios tubos se posicionan verticalmente a lo largo de la anchura del depósito. Con ayuda del efecto sifón, el lodo se extrae a través de los tubos hasta llegar a un conducto común de lodos. Se puede añadir un suministro de aire extra para aplicaciones donde sea necesario variar la capacidad en pleno funcionamiento. El sistema es rentable y precisa de muy poco mantenimiento y servicio.



## Conductos de espumas y zonas de flotantes

Los tubos de recogida de suciedad se utilizan para recoger suciedad de la superficie y eliminarla del depósito. El conducto de espumas rotatorio es especialmente adecuado para lodos con un bajo contenido total de sólidos.

Para tipos de lodos con un alto contenido total de sólidos, se utiliza la zona de flotantes. La zona de flotantes es una instalación fija y se puede instalar en una artesa de hormigón ya existente en el depósito, o bien combinar con un conducto de espumas compuesto de láminas de acero como instalación permanente.

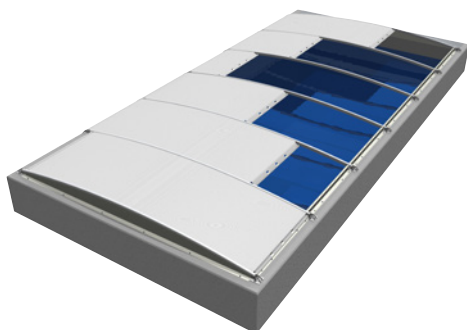


## Prensa de lodos

Para aplicaciones que requieran un menor caudal de lodos, la placa de lodos Zickert puede ser una alternativa en depósitos que tengan un pequeño canal de purga o no dispongan de tolva. La placa de lodos se instala para crear un compartimento cerrado entre la placa y el depósito de recogida de lodos. El lodo es eliminado por una válvula de lodos a través de la pared del depósito, y la solución permitirá una eliminación de lodos altamente eficaz.

### Tapas fiables y de coste rentable

Para tapar los depósitos de las plantas de aguas residuales situadas cerca de áreas residenciales o de trabajo y limpiar el aire, existe una solución eficiente que impide que salgan del depósito olores y otras sustancias volátiles. La tapa reduce la corrosión y la pérdida de calor al mismo tiempo que aumenta la seguridad del personal, y en aplicaciones de agua potable proporciona una barrera higiénica.

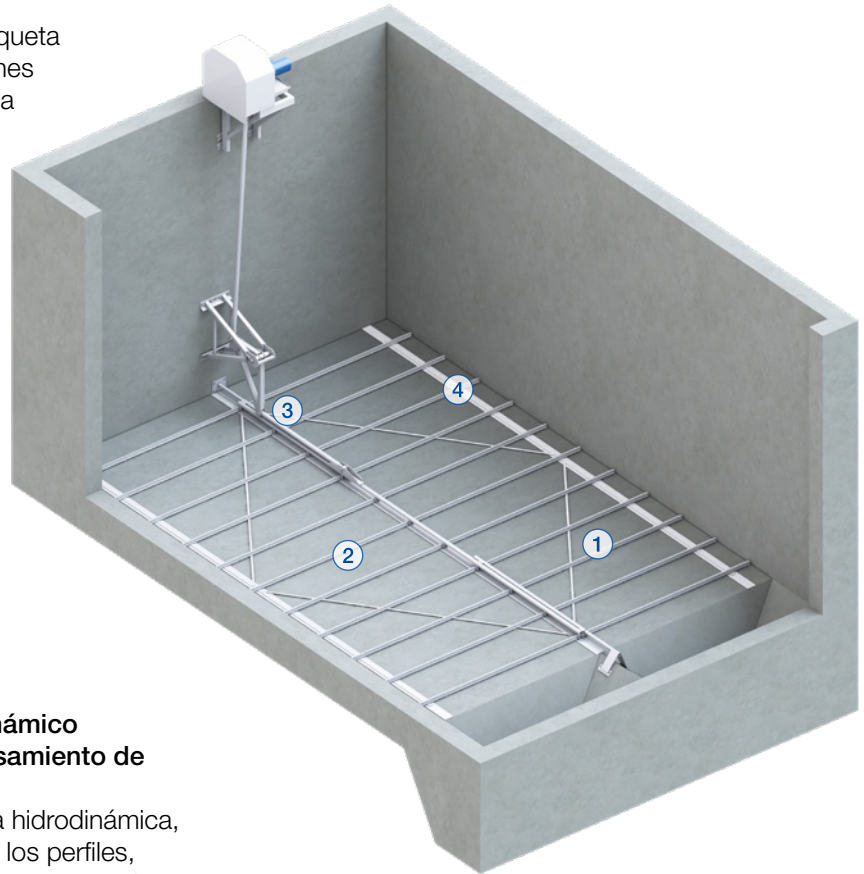


La tapa, que consta de una membrana resistente a los rayos UV, tiene un perfil muy bajo, lo cual minimiza el volumen de aire que es preciso limpiar. La tapa se divide en secciones y es fácil de abrir y cerrar manualmente.

# Características y ventajas

## Rasquetas de lodos Zickert

Gracias a un perfil muy bajo, la rasqueta Zickert resulta ideal para instalaciones bajo lamelas. Causa una turbulencia mínima en la capa de lodos, y no interfiere en la sedimentación. La distancia entre el fondo del depósito y las lamelas se puede mantener al mínimo a la vez que se garantiza la calidad del proceso.



### 1 Sus perfiles de diseño hidrodinámico proporcionan un efecto de espesamiento de lodos

- El perfil de la rasqueta, de forma hidrodinámica, y los movimientos repetitivos de los perfiles, espesan el lodo cuando este es transportado hacia la zona de eliminación de lodos
- La eliminación continua de lodos con cada movimiento garantiza una alta capacidad de transporte y mantiene un nivel equilibrado de lodo, evitando la formación de lodos no deseados

### 2 El transporte de lodos se da en el fondo mismo de la capa de lodo

- Recogida altamente eficiente del lodo sin causar turbulencias ni interrupciones en el proceso de sedimentación o en la capa de lodo
- La parte más baja de la capa de lodos se elimina continuamente sin ser acompañada por el lodo más diluido de la parte superior, lo cual da como resultado un producto de lodo denso y altamente concentrado
- El mayor contenido de sólidos reduce la cantidad que se transfiere al proceso de manejo del lodo y ofrece un lodo más seco que facilitará la deshidratación, dando lugar a una mejora de la eficiencia y un ahorro energético

### 3 Mayor fiabilidad y baja necesidad de mantenimiento

- La rasqueta de fondo se suelda formando una estructura de fondo completa y robusta
- Pocas piezas móviles y un diseño sin complicaciones que garantiza un rendimiento fiable y una baja necesidad de supervisión y mantenimiento
- Todo el material que está bajo el agua es acero inoxidable, a fin de ofrecer una larga vida útil

### 4 Rasqueta fácil de adaptar para uso en depósitos ya existentes

- Diseño flexible que facilita la adaptación a depósitos con pilares u otras obstrucciones en el interior del depósito
- También disponible con accionamiento plenamente sumergido
- En los depósitos más amplios se pueden instalar múltiples equipos sin necesidad de usar más hormigón o estructuras de soporte

# Características y ventajas

## Rasquetas circulares sin puente

### 1 Un sistema único de accionamiento

- Su diseño de accionamiento patentado con instalación fija en la pared del depósito permite un fácil acceso eléctrico, sin necesidad de una estructura de hormigón en el centro
- Opciones flexibles de instalación disponibles: instalación en seco en la parte superior del depósito o unidad propulsora plenamente sumergida
- La rueda de transmisión, especialmente diseñada, proporciona una transmisión eficiente hacia el sistema

### 2 Anillo de transmisión diseñado para ofrecer una larga vida útil

- El anillo de transmisión rota alrededor del depósito, apoyándose en unos rodillos de plástico que distribuyen el peso de manera uniforme y ofrecen un bajo desgaste y piezas de repuesto de bajo coste
- La ausencia de una estructura con puente sobre el agua facilita una instalación de bajo perfil de la cubierta
- El volumen muy reducido de aire que requiere ser limpiado, en comparación con una cubierta sobre una rasqueta con puente móvil, reduce en gran medida los costes de limpieza del aire, tanto en la inversión como en operación.

### 3 Peso ligero y diseño elegante

- Bajo requisito de energía, gracias a un diseño de accionamiento eficiente y un peso ligero
- Bajas necesidades de mantenimiento
- Un menor uso de materias primas y fabricación da como resultado una menor huella de carbono

### 4 Mayor fiabilidad

- Todo el material que está bajo el agua es acero inoxidable, lo cual ofrece una larga vida útil
- Al no haber piezas móviles en la parte superior de los depósitos, no hay problemas operativos debidos a la nieve y el hielo en climas fríos

### 5 Rasqueta de superficie y zona de flotantes

- Para aplicaciones con zona de flotantes, se puede incluir una rasqueta de superficie y una zona de flotantes con caja de recogida para recoger la espuma de la superficie



**La división Flow Equipment de Sulzer mantiene el flujo de sus procesos. Dondequiera que se traten, bombeen o mezclen fluidos, ofrecemos soluciones sumamente innovadoras y confiables para las aplicaciones más exigentes.**

---

La división Flow Equipment está especializada en soluciones de bombeo específicamente diseñadas para los procesos de nuestros clientes. Suministramos bombas, agitadores, compresores, trituradores, tamices y filtros desarrollados a partir de una intensiva actividad de investigación y desarrollo en dinámica de fluidos y materiales avanzados. Somos líderes del mercado en soluciones de bombeo para los sectores del agua, gas y petróleo, energía, productos químicos y la mayoría de las industrias.

---

E10801 es 6.2024, Copyright © Sulzer Ltd 2024

Este catálogo es una presentación general y no constituye ningún tipo de garantía. Contacte con nosotros si desea información sobre las garantías de nuestros productos. Las instrucciones de seguridad y uso se facilitan por separado. Toda la información contenida en este documento está sujeta a cambios sin previo aviso.

