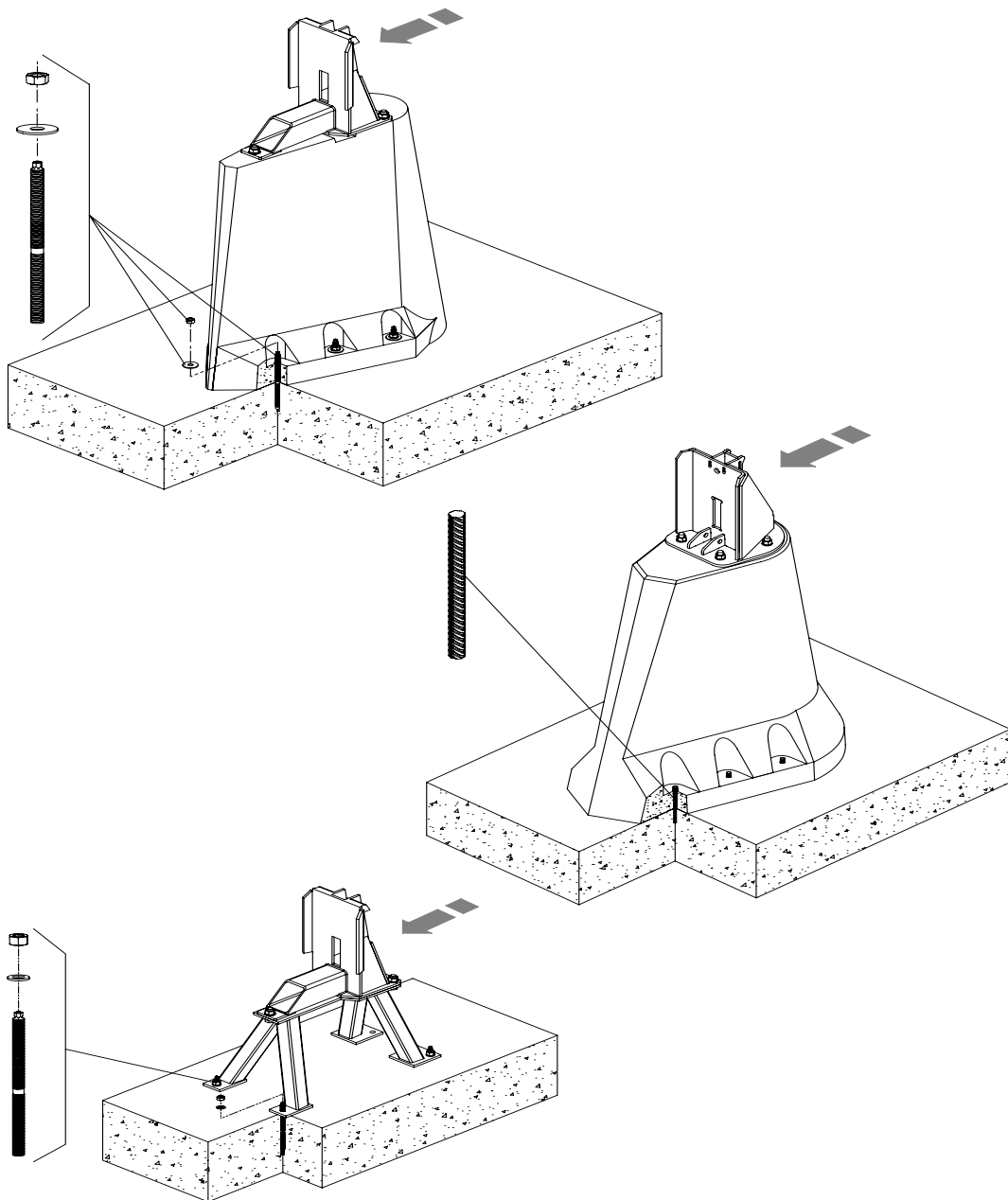


## Betonnen en stalen sokkel voor voortstuwer type ABS SB 900 -2500 / XSB 900 - 2750



6005670 NL 04.2022



### Installatieaanwijzing

Vertaling van de originele handleiding

[www.sulzer.com](http://www.sulzer.com)

## **Installatieaanwijzing**

### **SB**

#### **Betonnen sokkel**

- voor SB 900 - 1200 (variant A + B), 400 mm hoog
- voor SB 900 - 2000 (variant A + B), 780 mm hoog
- voor SB 900 - 2500 (variant A + B), 1030 mm hoog
- voor SB 900 - 2500 (variant A + B), 2050 mm hoog

#### **Stalen sokkel**

- voor SB 900 - 2500 (variant A + B), 380 mm hoog
- voor SB 900 - 2500 (variant A + B), 780 mm hoog
- voor SB 900 - 2500 (variant A + B), 1030 mm hoog

### **XSB**

#### **Betonnen sokkel**

- voor XSB 900 M (variant A + B), 400 mm hoog
- voor XSB 900 - 2000 M (variant A + B), 780 mm hoog
- voor XSB 900 - 2500 M (variant A + B), 1030 mm hoog
- voor XSB 900 - 2500 M (variant A + B), 2050 mm hoog
- voor XSB 2750 LX (variant A), 1200 mm hoog

#### **Stalen sokkel**

- voor XSB 900 M (variant A + B), 380 mm hoog
- voor XSB 900 - 2000 M (variant A + B), 780 mm hoog
- voor XSB 900 - 2500 M (variant A + B), 1030 mm hoog

## Inhoudsopgave

<b>1</b>	<b>Algemeen</b> .....	<b>4</b>
1.1	Inleiding .....	4
<b>2</b>	<b>Heffen</b> .....	<b>4</b>
<b>3</b>	<b>Plaatsing en montage</b> .....	<b>4</b>
3.1	Installatievarianten .....	5
3.2	Vorbereiding van de montage .....	5
3.2.1	Leveringsomvang betonnen sokkel met ankerstang M16 (oude uitvoering).....	7
3.2.2	Leveringsomvang betonnen sokkel met wapening D=14mm (nieuwe uitvoering) .....	7
3.2.3	Leveringsomvang stalen sokkel met ankerstangen HIT-V-R M16x200 (nieuwe uitvoering) .....	8
3.3	Bevestiging betonnen sokkel / stalen sokkel.....	9
3.3.1	Bevestiging betonnen sokkel met ankerstangen M16 (oude uitvoering).....	9
3.3.2	Bevestiging betonnen sokkel met wapening D=14, L=220 (nieuwe uitvoering).....	11
3.3.3	Bevestiging van de stalen sokkel .....	13
<b>4</b>	<b>Plaatsing en montage geleidebuis</b> .....	<b>15</b>
4.1	Lengte geleidebuis .....	15
4.2	Bevestiging geleidebuis voor houder .....	16

# 1 Algemeen

## 1.1 Inleiding

Deze **Installatieaanwijzing** en het aparte boekje **Veiligheidsinstructies** bevatten principiële aanwijzingen en veiligheidsinstructies die bij transport, plaatsing, montage en inbedrijfstelling in acht genomen moeten worden. Daarom moeten deze documenten beslist vooraf door de monteur en door het verantwoordelijke deskundige personeel/de exploitant worden gelezen en voortdurend op de plaats van toepassing van het aggregaat/de installatie beschikbaar zijn.



De veiligheidsinstructies die bij negeren gevaren voor personen kunnen opleveren zijn met een algemeen gevarensymbool gekenmerkt.



Waarschuwing voor elektrische spanning is met dit symbool gekenmerkt.



Waarschuwing voor explosies is met dit symbool gekenmerkt.

**LET OP** *Staat bij veiligheidsinstructies die bij negeren gevaar voor het aggregaat en de functies ervan kan opleveren.*

**AANWIJZING** *Wordt voor belangrijke informatie gebruikt.*

Aanwijzingen voor afbeeldingen, bijv. (3/2) geven met het eerste cijfer het nummer van de afbeelding en met het tweede het positienummer op dezelfde afbeelding aan.

## 2 Heffen

**ATTENTIE!** *Neem het totale gewicht van de Sulzer-units en de bevestigde componenten in acht!*

**LET OP!** *Hijsapparatuur moet worden gebruikt als het totale gewicht van de unit en de bevestigde componenten de plaatselijke veiligheidsvoorschriften voor handmatig hijsen overschrijden.*

Het totale gewicht van de unit en accessoires moet in acht worden genomen bij het definiëren van de veilige werklust van hijsapparatuur! De hijsapparatuur, bijv. kraan en kettingen, moeten over voldoende hefcapaciteit beschikken. De takel moet voldoende gedimensioneerd zijn voor het totale gewicht van de Sulzer-units (inclusief hijskettingen of staalkabels en alle eventueel aangesloten accessoires). De eindgebruiker is er als enige verantwoordelijk voor dat de hijsmiddelen in goede staat worden gecertificeerd en regelmatig worden geïnspecteerd door een bevoegd persoon, overeenkomstig de plaatselijke voorschriften. Versleten of beschadigde hijsapparatuur mag niet worden gebruikt en moet op de juiste wijze worden afgevoerd. Hijsapparatuur moet bovendien voldoen aan de plaatselijke veiligheidsvoorschriften en bepalingen.

**ATTENTIE!** *De richtlijnen voor het veilig gebruik van de door Sulzer geleverde kettingen, touwen en sluitingen staan beschreven in de meegeleverde handleiding voor hijsmiddelen en moeten volledig in acht worden genomen.*

## 3 Plaatsing en montage

Bij onderhouds- en reparatiewerkzaamheden moeten de veiligheidsregels voor het werken in gesloten ruimtes van riolerings-technische installaties in acht genomen worden.



Kom of werk niet in het zwenkbereik van hangende lasten!



De hoogte van de lasthaak moet beantwoorden aan de totale hoogte van de aggregaten en de lengte van de hijsketting!

**LET OP** *Om een veilige en voldoende stevige montage van de betonnen resp. stalen sokkel te waarborgen is de toepassing van het in de leveringsomvang inbegrepen bevestigingssysteem (voor dynamische belasting) voorgeschreven! Indien er met een ander bevestigingssysteem moet worden gewerkt, moet vooraf altijd ruggespraak met de verantwoordelijke Sulzer partner worden gehouden. Het bewijs van de fabrikant van het alternatieve bevestigingssysteem moet in dit geval overlegd en gearchiveerd worden. Bij negeren hiervan vervalt de garantie!*

### 3.1 Installatievarianten

De ABS stromingsversneller is in **2 installatievarianten** zowel met betonnen als met stalen sokkel verkrijgbaar.

#### Variant „A“ (vaste installatie)

Bij deze variant wordt de geleidebuis met de houder van de geleidebuis vast met het gebouw verbonden. Het koppelingsstuk is al op de sokkel bevestigd. De geleidebuis moet in het gebouw geconfectioneerd worden.

#### Variant "B" (vrijstaande installatie)

Bij deze installatievariant is het vergrendelingsmechanisme in de geleidebuis geïntegreerd. De geleidebuis is af fabriek op lengte geprefabriceerd en vast met het koppelingsstuk verbonden. Het koppelingsstuk met geleidebuis hoeft op de bouwplaats alleen nog maar op de sokkel bevestigd te worden.

Indien nodig is het (optioneel) uiteraard mogelijk om ook **variant "B"** bijv. met extra schoorbalken of houders te stabiliseren en te bevestigen!

**AANWIJZING** *De montagestappen die voor beide varianten "A" en "B" gelden zijn met "AB" gekenmerkt. Montagestappen die alleen belangrijk zijn voor variant "A" of "B" zijn navenant met "A" of "B" gekenmerkt.*

#### Inbouwhoogtes voor ABS stromingsversneller met vierkante buis 60 x 60 x 3 mm:

Bij grotere inbouwdieptes resp. vrije lengtes van de geleidebuizen is er gevaar voor breuken van de geleidebuizen of van de bevestigingen door continue trillingen. De hieruit voortkomende vrije maximum lengtes kunnen niet alleen uit de statische belasting (stromingssnelheid) worden opgemaakt. Net zo belangrijk zijn turbulente stromingscomponenten die bijv. door de vorm van het reservoir, ventilaties en aanvoeren worden veroorzaakt. Afhankelijk van de situatie ter plaatse kunnen daarom ook al bij overschrijding van de maximale lengtes extra bevestigingen, schoren und spanningselementen vereist zijn.

**Variant „A“:** Maximale vrijgespannen lengte: **7,5 m**

**Variant „B“:** Maximum aan één kant ingespannen lengte van de geleidebuis: **4,5 m**

Deze waarden gelden voor normale berekende stromingssnelheden van 0,3 m/s.

**LET OP** *Bevestigingsmiddelen voor de geleidebuizen moeten geschikt zijn voor het opnemen van dynamische lasten!*

**AANWIJZING** *Grotere inbouwdieptes zijn mogelijk, vereisen echter hiervoor geschikte steunen aan de geleidebuis. Bij twijfels moet vóór de installatie ruggespraak met de verantwoordelijke Sulzer partner gehouden worden.*

### 3.2 Voorbereiding van de montage

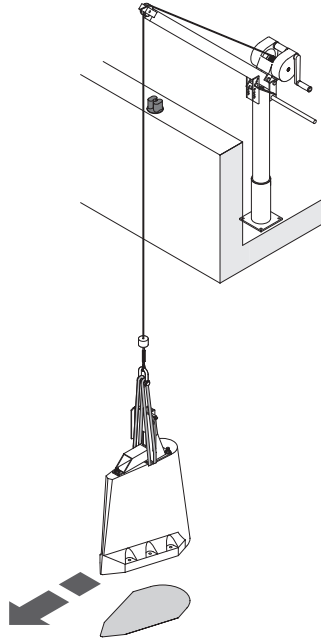
**LET OP** *Voor de veilige installatie van de betonnen sokkel moet er beslist voor worden gezorgd dat de betonnen sokkel in de buurt van de poten zonder voegen op de ondergrond staat.*

**AB 1.** Positie van de betonnen sokkel en van de buishouder bepalen. De referentiemaat **67 mm** voor de positionering van de betonnen sokkel wordt aan de hand van *afbeelding 8/9* bepaald. Let hierbij op de verticale rangschikking van de geleidebuis en op de stromingsrichting (*zie pijl op afbeelding 1*).

**LET OP** *Om een correcte functie van het koppelingssysteem te garanderen moet de geleidebuis altijd vrij in de buisgeleiding van het koppelingsstuk kunnen glijden. Dit geldt vooral na uitgevoerde montage van de buishouder aan de brug of de leuning van de installatie!*

Om bijv. bij oneffen reservoirbodems een veilige installatie te garanderen moeten de volgende maatregelen worden genomen:

- Na de positionering van de betonnen of stalen sokkel en **vóór het bevestigen met pluggen** moet er gecontroleerd worden (bijv. met een waterpas) of hij t.o.v. de buisdoorvoering van het gemonteerde koppelingsstuk verticaal is uitgelijnd.
- Indien nodig moet de betonnen of stalen sokkel resp. het koppelingsstuk **vóór het bevestigen met pluggen** navenant uitgelijnd worden. Indien dit niet mogelijk is, kan eventueel ook een enigszins schuine stand van de geleidebuis geaccepteerd worden. **De as van de geleidebuis moet dan echter in één lijn staan met de as van de buisgeleiding van het koppelingsstuk!** De geleidebuis en de buishouder moeten zodanig gemonteerd worden dat de geleidebuis in geen enkel geval verspannen wordt of in de buisgeleiding van het koppelingsstuk klem raakt. Alleen dan kan de juiste werking gegarandeerd worden.



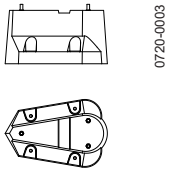
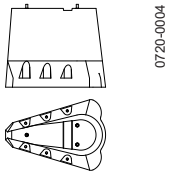
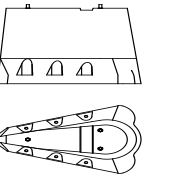
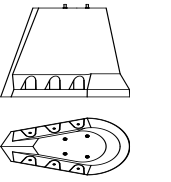
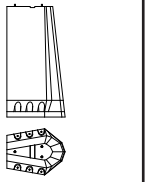
Afb. 1 Stromingsrichting



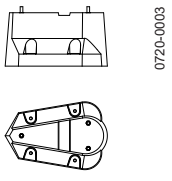
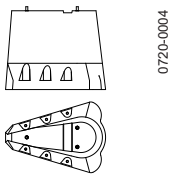
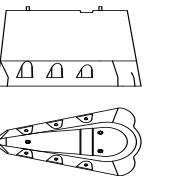
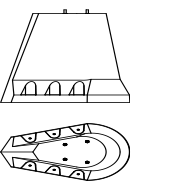
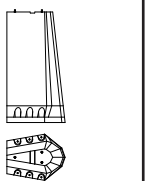
De maximaal toegestane lasten bij toepassing van het **ABS hijsapparaat 5 kN** moeten in acht genomen worden. (Zie typeplaatje hijsapparaat en de tabel hierna). De zware betonnen sokkels mogen alleen met geschikt en voldoende gedimensioneerd hijsapparaat opgetild en neergelaten worden! De betonnen sokkels in variant B (zonder gemonteerd koppelingsstuk) kunnen met (3 stuks) passende ringbouten of aanslaglussen aan de vrijstaande M20 draadeinden worden bevestigd.

0720-0002

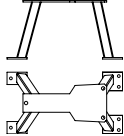
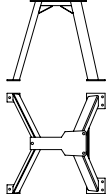
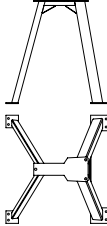
### 3.2.1 Leveringsomvang betonnen sokkel met ankerstang M16 (oude uitvoering)

<p><b>XSB 900M</b> SB 900 - 1200 h = 400 mm</p> 	<p><b>XSB 900M, 1600M</b> SB 900 - 2000 h = 780 mm</p> 	<p><b>XSB 900M, 2500M</b> SB 900 - 2500 h = 1030 mm</p> 	<p><b>XSB 2750 LX</b> h = 1200 mm</p> 		<p><b>XSB 900M, 2500M</b> SB 900 - 2500 h = 2050 mm</p> 
<p><b>Variant A</b> Vaste installatie Gewicht: <b>225 kg</b> met gemonteerd koppingsstuk</p>	<p><b>Variant A</b> Vaste installatie Gewicht: <b>505 kg</b> met gemonteerd koppingsstuk</p>	<p><b>Variant A</b> Vaste installatie Gewicht: <b>655 kg</b> met gemonteerd koppingsstuk</p>	<p><b>Variant A</b> Vaste installatie Gewicht: <b>970 kg</b> met gemonteerd koppingsstuk</p>		<p><b>Variant A</b> Vaste installatie Gewicht: <b>1235 kg</b> met gemonteerd koppingsstuk</p>
<p><b>Variant B</b> Vrijstaande installatie Gewicht: <b>195 kg</b> zonder gemonteerd koppingsstuk</p>	<p><b>Variant B</b> Vrijstaande installatie Gewicht: <b>470 kg</b> zonder gemonteerd koppingsstuk</p>	<p><b>Variant B</b> Vrijstaande installatie Gewicht: <b>620 kg</b> zonder gemonteerd koppingsstuk</p>			<p><b>Variant B</b> Vrijstaande installatie Gewicht: <b>1200 kg</b> zonder gemonteerd koppingsstuk</p>
<p><b>6 126 0228</b> 8 x verbindingssankerpatroon 4 x ankerstang (M16) 4 x schijf DIN 9021 4 x moer 1 x plaatsingsgereedschap</p>		<p><b>6 126 0229</b> 12 x verbindingssankerpatroon 6 x ankerstang (M16) 6 x schijf DIN 9021 6 x moer 1 x plaatsingsgereedschap cilinderbout M12</p>			

### 3.2.2 Leveringsomvang betonnen sokkel met wapening D=14mm (nieuwe uitvoering)

<p><b>XSB 900M</b> SB 900 - 1200 h = 400 mm</p> 	<p><b>XSB 900M, 1600M</b> SB 900 - 2000 h = 780 mm</p> 	<p><b>XSB 900M, 2500M</b> SB 900 - 2500 h = 1030 mm</p> 	<p><b>XSB 2750 LX</b> h = 1200 mm</p> 		<p><b>XSB 900M, 2500M</b> SB 900 - 2500 h = 2050 mm</p> 
<p><b>Variant A</b> Vaste installatie Gewicht: <b>225 kg</b> met gemonteerd koppingsstuk</p>	<p><b>Variant A</b> Vaste installatie Gewicht: <b>505 kg</b> met gemonteerd koppingsstuk</p>	<p><b>Variant A</b> Vaste installatie Gewicht: <b>655 kg</b> met gemonteerd koppingsstuk</p>	<p><b>Variant A</b> Vaste installatie Gewicht: <b>970 kg</b> met gemonteerd koppingsstuk</p>		<p><b>Variant A</b> Vaste installatie Gewicht: <b>1235 kg</b> met gemonteerd koppingsstuk</p>
<p><b>Variant B</b> Vrijstaande installatie Gewicht: <b>195 kg</b> zonder gemonteerd koppingsstuk</p>	<p><b>Variant B</b> Vrijstaande installatie Gewicht: <b>470 kg</b> zonder gemonteerd koppingsstuk</p>	<p><b>Variant B</b> Vrijstaande installatie Gewicht: <b>620 kg</b> zonder gemonteerd koppingsstuk</p>			<p><b>Variant B</b> Vrijstaande installatie Gewicht: <b>1200 kg</b> zonder gemonteerd koppingsstuk</p>
<p><b>6 126 0324</b> 1 x mortel HIT-RE 500/SD/330/1 4 x wapening D=14; L=220</p>		<p><b>6 126 0311</b> 1 x mortel HIT-RE 500/SD/330/1 6 x wapening D=14; L=220</p>			

### 3.2.3 Leveringsomvang stalen sokkel met ankerstangen HIT-V-R M16x200 (nieuwe uitvoering)

<p><b>XSB 900 M</b>  <b>SB 900 t/m 1200</b>  <b>h = 380 mm</b></p>  <p style="text-align: right; font-size: small;">0720-0007</p>	<p><b>XSB 900 M; XSB 1600 M</b>  <b>SB 900 t/m 2000</b>  <b>h = 780 mm</b></p>  <p style="text-align: right; font-size: small;">0720-0008</p>	<p><b>XSB 900 M; XSB 2500 M</b>  <b>SB 900 t/m 2500</b>  <b>h = 1030 mm</b></p>  <p style="text-align: right; font-size: small;">0720-0009</p>
<p><b>Variant A</b>  Vaste installatie  Gewicht: <b>53 kg</b>  met gemonteerd koppelingsstuk</p>	<p><b>Variant A</b>  Vaste installatie  Gewicht: <b>77 kg</b>  met gemonteerd koppelingsstuk</p>	<p><b>Variant A</b>  Vaste installatie  Gewicht: <b>86 kg</b>  met gemonteerd koppelingsstuk</p>
<p><b>Variant B</b>  Vrijstaande installatie  Gewicht: <b>23 kg</b>  zonder gemonteerd koppelingsstuk</p>	<p><b>Variant B</b>  Vrijstaande installatie  Gewicht: <b>47 kg</b>  zonder gemonteerd koppelingsstuk</p>	<p><b>Variant B</b>  Vrijstaande installatie  Gewicht: <b>56 kg</b>  zonder gemonteerd koppelingsstuk</p>
<p style="text-align: center;"><b>6 413 0030</b>  1 x mortel HIT-RE 500/SD/330/1  4 x ankerstang HIT-V-R M16x200  4 x moer M16  4x schijf DIN 125</p>		

Aanbevolen gereedschap voor boren: boorhamer  $\varnothing$  18 mm / 250 mm lang

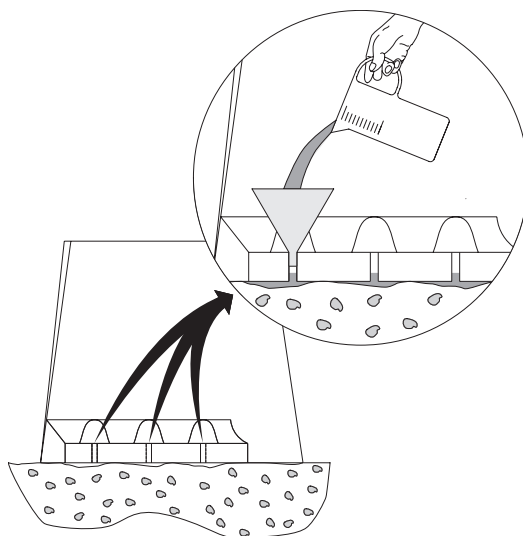


### 3.3 Bevestiging betonnen sokkel / stalen sokkel

#### 3.3.1 Bevestiging betonnen sokkel met ankerstangen M16 (oude uitvoering)

**AB 2.** Vastheid van het onderbeton controleren (min. B25).

**AB 3** Opstellingsvlak voor de sokkel op vlakheid controleren! Indien nodig met compensatiemortel een voegenvrij standoppervlak van de poten maken. (Bij de betonnen sokkel kunnen aanwezige voegen alternatief met vloeibare mortel via de bevestigingsboringen opgevuld worden)  
*Zie afbeelding 2.*



*Afb. 2 Betonnen sokkel - vlak standoppervlak maken*

**AB 4.** Bevestigingsgaten boren, uitborstelen en uitblazen. *Zie afb. 3a,b.* Hiervoor met de juiste boorhamer  $\varnothing 18 \text{ mm}$  - door de gaten in de betonnen voet - tot diepte maat „T“ = 215 mm, (zie afb. 4) boren. Boringen goed uitblazen.

**LET OP** ***Bij toepassing van een diamantkernboor moet de wand van de boring met hiervoor geschikt gereedschap ruw gemaakt worden!***



De veiligheidsinstructies op de verpakking resp. op de bijsluiters van de fabrikant van de mortelpatronen moeten in acht genomen worden!

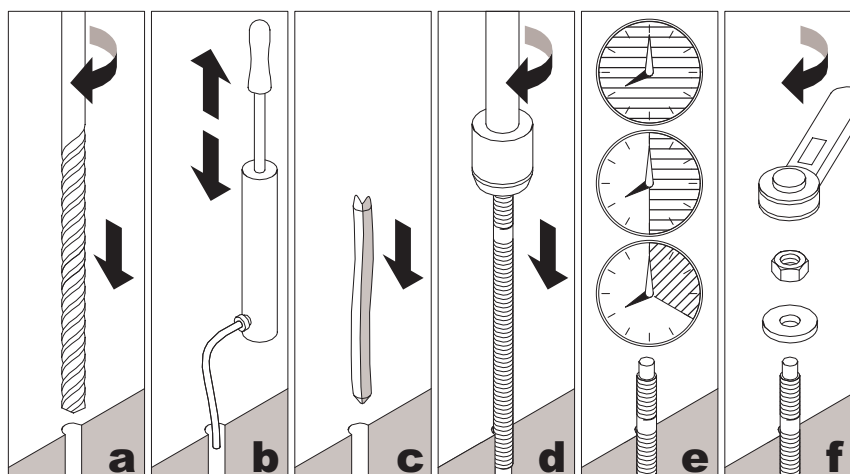
**AB 5.** Elk 2 mortelpatronen in de schone en droge boring steken (zie afbeelding 3c).



Draag een veiligheidsbril!

**AB 6.** Ankerstang M 16 met klopboor (met ingeschakelde hamerfunctie) tot de grond van het boorgat en tot het vrijkomen van de klefmortel aan de bovenkant van de sokkelboring indraaien (zie afbeelding 3d). Daardoor wordt veiliggesteld dat de ringspleet (zie afbeelding 4/4) geheel wordt opgevuld.

**LET OP** ***Let op de volledige opvulling van de ringspleet ook in de verbindingsoeningen van de betonnen sokkel. (zie afb. 4). Plaatsingsgereedschap voorzichtig losnemen! De ankerstangen pas na afloop van de uithardingstijd „t cure“ (zie tabel hierna) belasten. Beschadigde of lekke mortelpatronen mogen niet gebruikt worden. Het houdbaarheidsdatum van de mortelpatronen moet in acht genomen worden!***



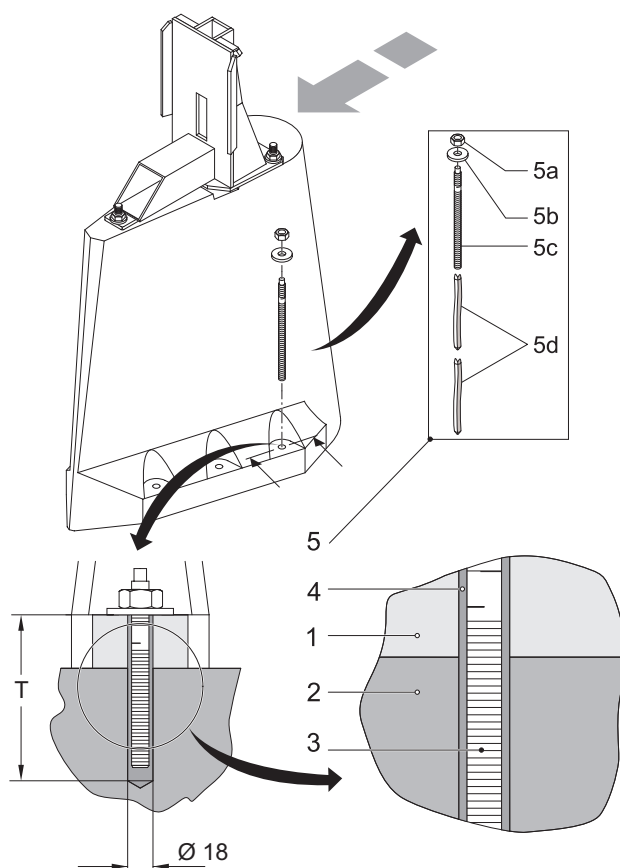
Afb. 3 Sokkelmontage met ankerstang M 16

**LET OP**

**De veiligheids- en verwerkingsinstructies van de fabrikant van de toegepaste bevestigingsystemen moeten bovendien in acht genomen worden!**

Temperatuur °F	Temperatuur °C	Uithardingstijd (t cure)
32 ... 50°	0 ... 10°	1 h
50 ... 68°	10 ... 20°	30'
68°	20°	20'

**AB 7.** Pas na afloop van de uithardingstijd zie *afb. 3e* (t cure) moeren (met onderlegplaatjes plaatsen en aandraaien zie *afb. 3f*. **aandraaimoment: M16 = 80 Nm.**



Afb. 4 Ringspleetopvulling bij ankerstang M16

0720-0012

**Legenda**

- 1 Betonnen sokkel
- 2 Reservoirbodem
- 3 Ankerstang
- 4 Ringspleet
- 5 Bevestigingssysteem betonnen sokkel
- 5a Zelfborgende moer
- 5b Grote schijf
- 5c Ankerstang M16
- 5d Mortelpatroon  
(2 stuks per boring betonnen sokkel)

### 3.3.2 Bevestiging betonnen sokkel met wapening D=14, L=220 (nieuwe uitvoering)

- AB 8.** Vastheid van het onderbeton controleren (min. B25).
- AB 9.** Opstellingsvlak van de sokkel op vlakheid controleren! Indien nodig met compensatiemortel een voegenvrij standoppervlak van de poten maken. (Bij de betonnen sokkel kunnen aanwezige voegen alternatief met vloeibare mortel via de bevestigingsboringen opgevuld worden)  
*Zie afbeelding 2.*
- AB 10.** Boordiepte instellen (*zie afb. 5a*). Diepte maat „T“ = 215 mm boren, (*zie afb. 7*).
- AB 11.** Bevestigingsgaten boren, uitborstelen en uitblazen. (*Zie afb. 5b,c,d*). Hiervoor met de juiste boorhamer  $\varnothing 18$  mm - **door de gaten in de betonnen voet** - tot **diepte maat „T“ = 215 mm** boren. Vervolgens evt. aanwezig water uit het boorgat verwijderen. Boringen goed uitblazen.



*Afb. 5a Boordiepte instellen*



*Afb. 5b Bevestigingsgaten boren*



*Afb. 5c Boring uitblazen*



*Afb. 5d Boring uitborstelen*

#### **LET OP**

***Bij toepassing van een diamantkernboor moet de wand van de boring met hiervoor geschikt gereedschap ruw gemaakt worden!***



De veiligheidsinstructies op de verpakking resp. op de bijsluiter van de fabrikant van de mortelpatronen moeten in acht genomen worden!

- AB 12.** Met de mortel (HIT-RE 500/SD/330/1) de schone en droge boring opvullen (*zie afb. 6a*) tot aan de onderrand van de boring in de sokkel.



Draag een veiligheidsbril!

- AB 13.** Wapening tot aan de bodem van de boring en tot het vrijkomen van de mortel aan de bovenrand van de sokkelboring plaatsen (*zie afb. 6b/c*). Daardoor wordt veiliggesteld dat de ringspleet (*zie afb. 7/4*) geheel wordt opgevuld.



Afb. 6a Mortel vullen



Afb. 6b Wapening plaatsen



Afb. 6c Wapening

**LET OP**

Let op een volledige vulling van de ringspleet ook in het doorgangsgat van de betonnen sokkel. (zie afb. 7). De wapening pas na afloop van de uithardingstijd „t work“ (zie de tabel hierna) belasten. Neem de houdbaarheidsdatum van de mortelpatronen in acht!

**LET OP**

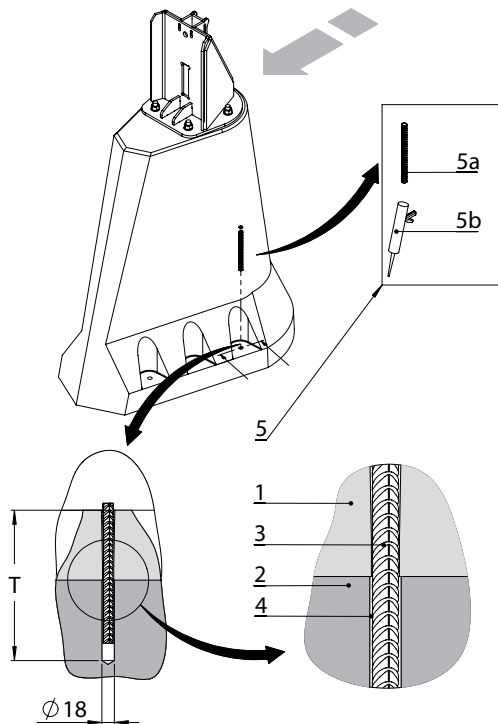
De veiligheids- en verwerkingsinstructies van de fabrikant van de toegepaste bevestigingsystemen moeten bovendien in acht genomen worden!

Uithardingstijden „t cure“ voor schroefdraadpenen: HIT-RE 500

°C	°F	t work	t cure
-5...-1	23...31	0...4 h	≥ 72 h
0...9	32...49	0...3 h	≥ 50 h
10...19	50...67	0...2 h	≥ 24 h
20...29	68...85	0...20'	≥ 12 h
30...39	86...103	0...12'	≥ 8 h
40	104	0...12'	≥ 4 h

**AB 14.**

Pas na afloop van de voorgeschreven uithardingstijd (t cure) kan de sokkel belast worden.



Afb. 7 Ringspleetopvulling bij wapening D=14

0751-0012

**Legenda**

- 1 Betonnen sokkel
- 2 Reservoirbodem
- 3 Wapening D=14
- 4 Ringspleet
- 5 Bevestigingssysteem wapening D=14  
(geheel met lijmortel opgevuld)
- 5a Wapening D=14; L=220
- 5b Mortel HIT-RE 500/SD/330/1 (330ml)

### 3.3.3 Bevestiging van de stalen sokkel

De montage van de stalen sokkel gebeurt vrijwel op dezelfde manier. Vanwege de constructie worden bij de bevestiging van de stalen sokkels kortere ankerstangen en slechts één mortelpatroon gebruikt. De diepte van de boringen Ø 18 voor de kortere ankerstangen is 135 mm.

**LET OP** *Draag beschermende kleding i.o.m. de veiligheidsvoorschriften (Neem de gebruiksaanwijzing van Hilti in acht)!*

**LET OP** *Opstellingsvlak van de stalen sokkel op vlakheid controleren!*

**LET OP** *Het boren en vullen van de boorgaten met mortel dient kort na elkaar te gebeuren.*

**AB 15.** Boorgaten markeren (zie afb. 8a). Boorhamer inspannen. Boordiepte met de aanslag nauwkeurig instellen (zie afb. 8b).  
Voor **M16: boor Ø 18 mm / t = indraailengte (draadeinde) + materiaaldikte van de stalen sokkel**. Stalen sokkel optillen resp. er kan ook door de bevestigingsgaten heen geboord worden.

**AB 16.** Boorgaten schoonmaken, met **uitblaaspomp** (zie afb. 8c) volgens de gebruiksaanwijzing van Hilti 4 x uitblazen of met perslucht uitblazen. Boorgaten met **ronde stalen borstel** (zie afb. 8d) volgens de gebruiksaanwijzing van Hilti 4 x schoonmaken.

**AB 17.** Boorgaten een tweede keer 4x uitblazen met het uitblaasapparaat volgens de Hilti-gebruiksaanwijzing of met perslucht uitblazen.



Afb. 8a Boorgaten afte-  
kenen



Afb. 18b Boordiepte  
instellen



Afb. 8c Boorgat uitblazen



Afb. 8d Boorgat schoon-  
maken

**AB 18.** Lijmpistool volgens Hilti-gebruiksaanwijzing voorbereiden en samenbouwen.

**AB 19.** De eerste drie slagen uit het lijmpistool dienen ervoor de beide lijmcomponenten te mengen en kunnen niet worden gebruikt. Wanneer de lijm roze verkleurt, is de mengverhouding optimaal.

**AB 20.** Spuit van het mortelpistool tot op de bodem in het boorgat steken en door indrukken van het mortelpistool het boorgat met de componentenmortel vullen (zie afb. 9a).

**AB 21.** Boorgat tot ca.5 mm onder de bovenrand van de stalen sokkel met lijm vullen.

**AB 22.** Draadeinde door iets draaien (om de lijm in het boorgat te verdelen) tot aan de aanslag in het boorgat steken (zie afb. 9b). Dan is de eindpositie bereikt!

**AB 23.** Overtollige mortel verwijderen



Afb. 9a Componentenmortel vullen



Afb. 9b Pen insteken



Afb. 9c Schijf positioneren



Afb. 9d Moer aandraaien

**LET OP** **Verwerkingstijd (t work) van de 2-componentenmortel, ca. 20 minuten, in acht nemen.**

Uithardingstijd t cure volgens de tabel in acht nemen!

**LET OP** **Geplaatste schroefdraadpennen conform de voorgeschreven uithardingstijd „t cure“ laten uitharden. De schroefdraadpennen mogen voor afloop van deze uithardingstijd niet worden bewogen en/of belast!**

**Uithardingstijden „t cure“ voor schroefdraadpennen: HIT-RE 500**

°C	°F	t work	t cure
-5...-1	23...31	0...4 h	≥ 72 h
0...9	32...49	0...3 h	≥ 50 h
10...19	50...67	0...2 h	≥ 24 h
20...29	68...85	0...20'	≥ 12 h
30...39	86...103	0...12'	≥ 8 h
40	104	0...12'	≥ 4 h

Indien nodig de stalen sokkel boven het geplaatste en uitgeharde draadeinde positioneren en voorzichtig laten zakken.

**LET OP** **Daarbij de schroefdraad niet beschadigen!**

**AB 24.** Onderlegplaatje over het draadeinde leggen (zie afb. 9c).

**AB 25.** Zeskantmoer met **voorgeschreven aandraaimoment** aandraaien. Daarbij moet een **moment-sleutel** worden gebruikt (zie afb. 9d).

**Aandraaimomenten: M16 = ≤ 80 Nm**

**AB 26.** Voltooid installatie van het bevestigingssysteem van de stalen sokkel.

Patroon uit het lijmpistool verwijderen en laten uitdrogen. Na het uitdrogen de patroon afvoeren als afval (Hilti-gebruiksaanwijzing in acht nemen).

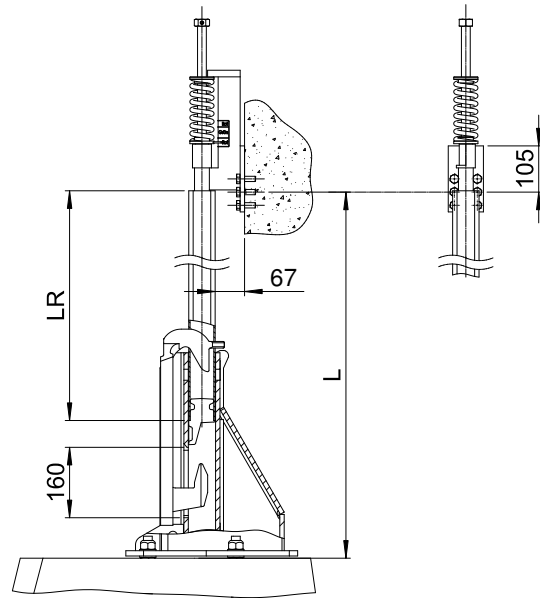
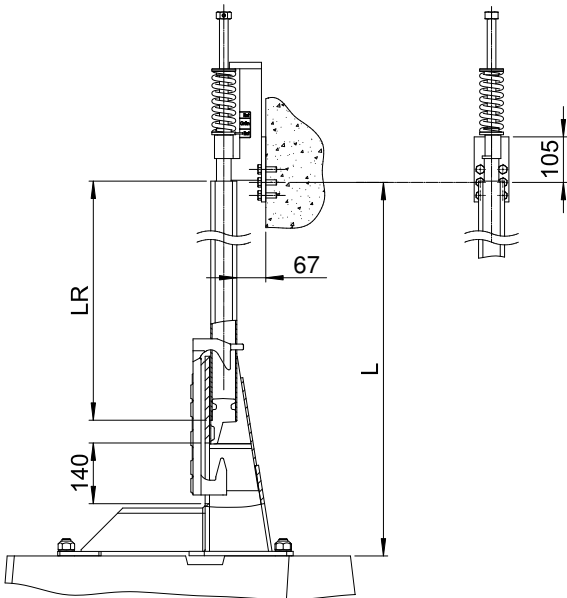
Tip van het lijmpistool afschroeven en volgens de Hilti-gebruiksaanwijzing reinigen.

## 4 Plaatsing en montage geleidebuis

### 4.1 Lengte geleidebuis

Geldt alleen voor variant A "Vaste installatie"

**A 27.** Geleidebuis inkorten en ontbramen. Hiervoor eerst de **referentiemaat L** bepalen (zie afbeeldingen 10 en 11).



Afb. 10 Bepaling van de geleidebuislengte  $L_R$  uitvoering L + M

Afb. 11 Bepaling van de geleidebuislengte  $L_R$  uitvoering LX

De lengte van de geleidebuis  $L_R$  komt voort uit de maat L (oplage koppelingsstuk tot middenas van de middelste boringen aan de geleidebuisshouder) min 310 mm.

$$[L_R = L - 310 \text{ mm}]$$

Voorbeeld: berekende maat L = 4310 mm.

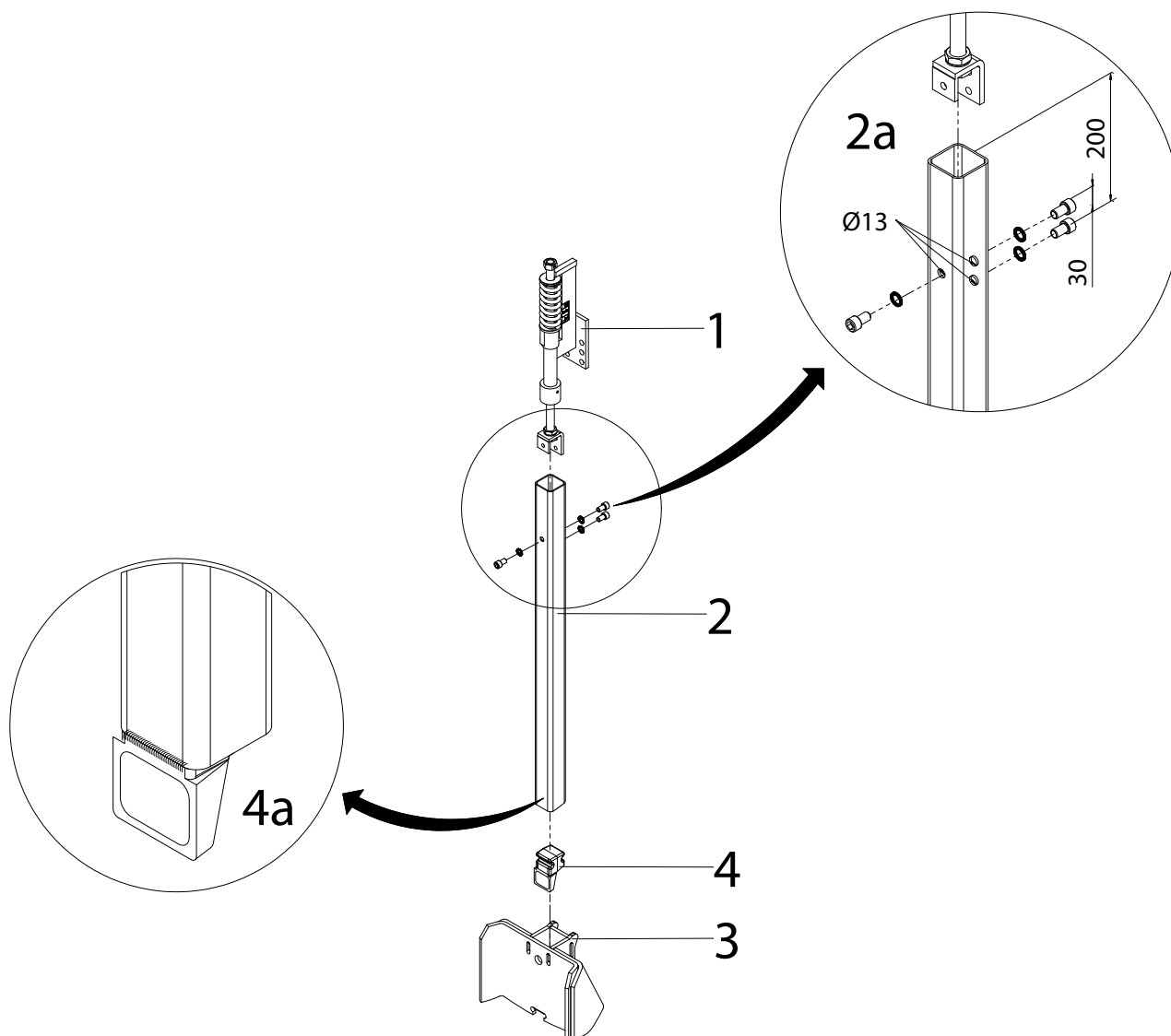
$$L_R = 4310 \text{ mm} - 310 \text{ mm} = 4000 \text{ mm}$$

Lengte geleidebuis = 4000 mm

**A 28.** Het uiteinde van de geleidebuis moet de wig vastgelast worden, zie afbeelding (12/4a). De lasnaden moeten vervolgens secuur gepleisterd worden.

## 4.2 Bevestiging geleidebuis voor houder

0751-0016



Afb. 12 Bevestiging van de geleidebuis

### Legenda

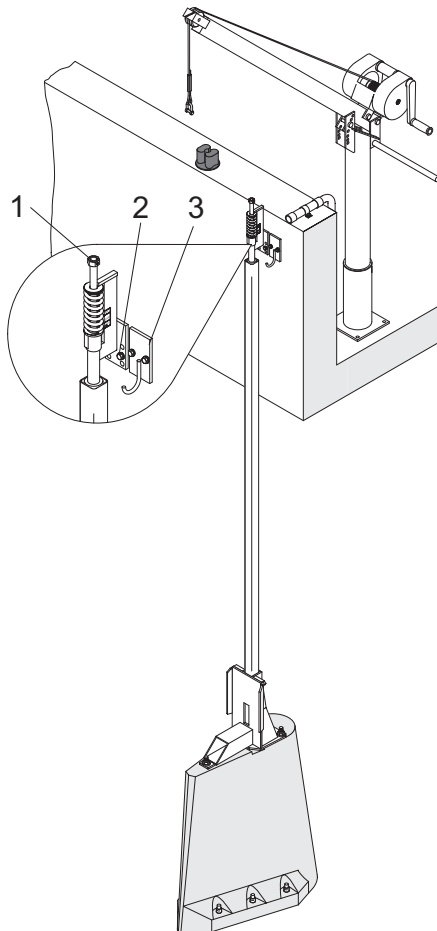
- |   |                    |   |                 |
|---|--------------------|---|-----------------|
| 1 | Geleidebuis houder | 3 | Koppelingsstuk  |
| 2 | Geleidebuis        | 4 | Geleidebuis wig |

**A 29.** De drie doorvoeropeningen ( $\varnothing 13$  mm) voor buishouder in de geleidebuis volgens de maatvermelding op afbeelding (12/2a) boren.

**A 30.** Geleidebuis houder in de geleidebuis (met borgschijven) bevestigen.  
**Aandraaimoment: M12 = 56 Nm.**

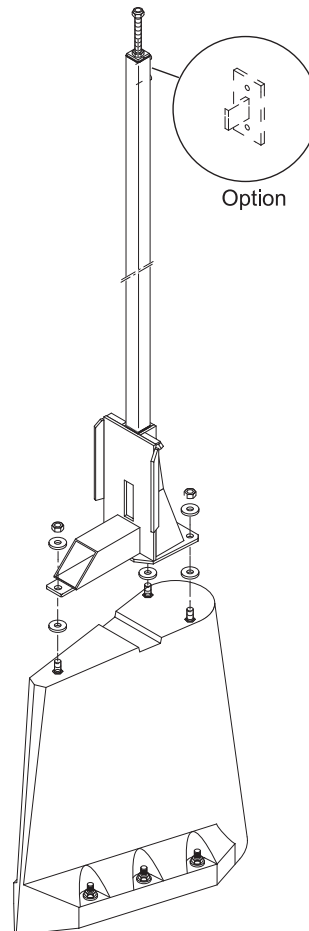


- A 31.** Buishouderbout tot de aanslag (bovenste stand van de geleidebuis) draaien. Zie *afb. (13/1)*. De aanduidingspen van de veer bevindt zich dan binnen de onderste rode markering van de buishouder (weergave voor de veervoorspanning staat dan op "ontgrendeld")! De lengte van de geleidebuis is correct als er een maat van ca. 140 bij uitvoering L + M of 160 mm bij uitvoering LX, (met geplaatste geleidebuiswig) op de stand "ontgrendeld" wordt gemeten (zie *afbeeldingen 10 en 11*).



*Afb. 13 Buishouder/kabelhaak*

0720-0015



*Afb. 14 Schroefverbinding van het koppelingssysteem*

0720-0016

- A 32.** Bevestigingsgaten voor buishouder (13/2) en kabelhaak (13/3) – als accessoires verkrijgbaar – aan de rand van het reservoir boren.
- A 33.** Geleidebuis met hijsgereedschap het reservoir in laten zakken en in het koppelingsstuk schuiven.
- A 34.** Buishouder aan de rand van het reservoir met borgschijven of zelfborgende moeren vastzetten. (Indien in beton wordt bevestigd, passende verbindingssankers gebruiken).
- A 35.** Kabelhaken vastdraaien (indien niet reeds aan de buishouder vastgelast).
- A 36.** Gebruik bij voorkeur de middelste twee bevestigingspunten.

**GELDT ALLEEN voor variant B. "vrijstaande installatie:**

- B 37.** Het koppelingsstuk moet *conform afbeelding 14* met de vast verbonden geleidebuis op de betonnen sokkel gemonteerd worden. **Aandraaimoment: M20 = 267 Nm.**

