

No: M-14.0174 - 03

Dat/Nam.: 14.11.2016 / J.Beste

Cad Code: M_140174

Technical changes reserved
Änderungen vorbehalten
Sous réserve de modifications

RW400

Dimension sheet RW400 □100

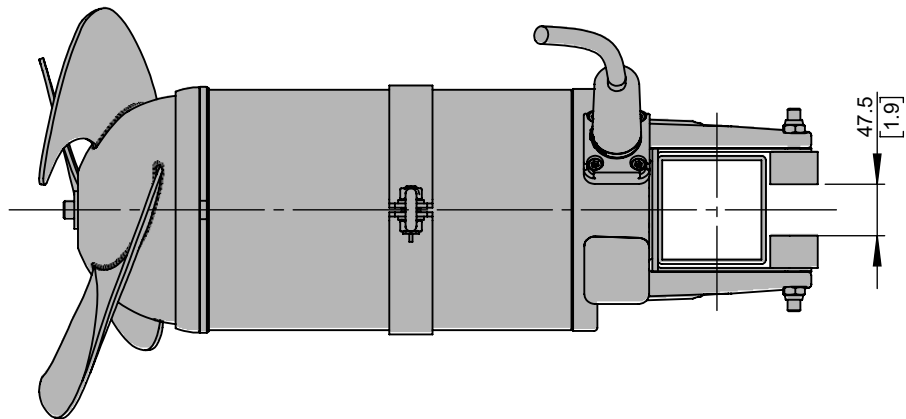
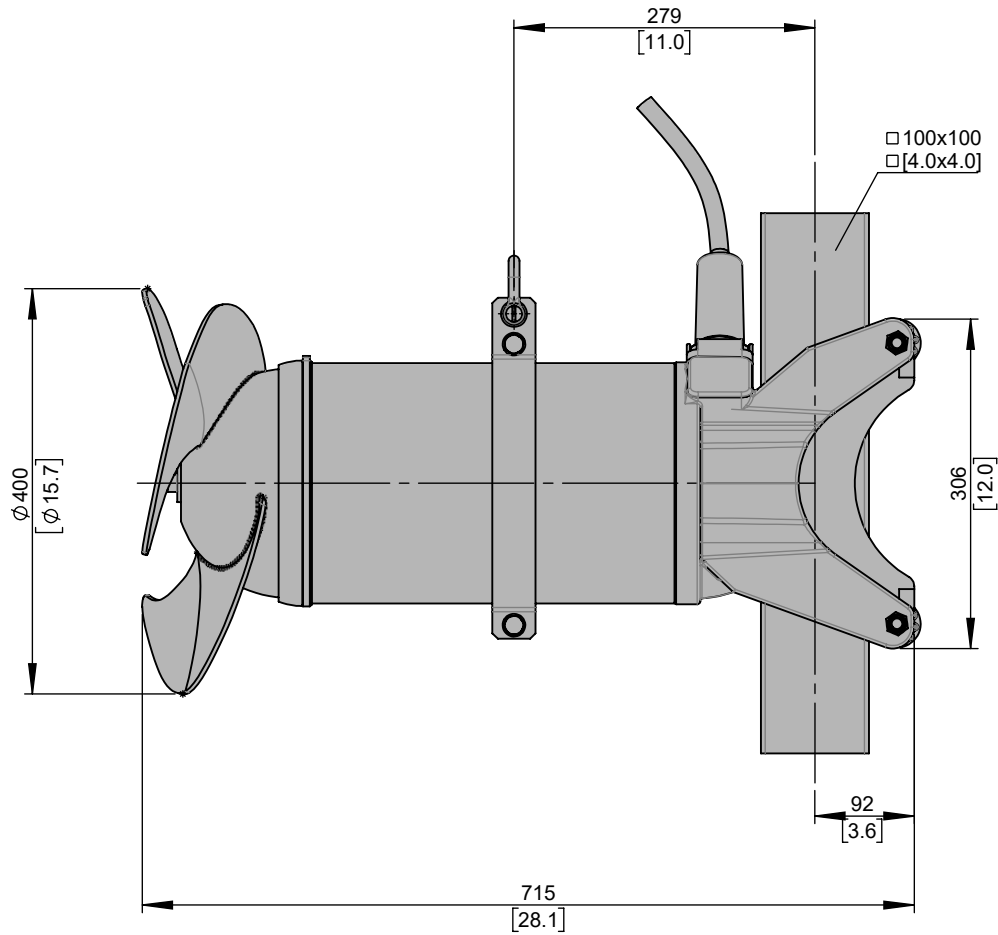
Maßblatt RW400 □100

Plan d'encombrement RW400 □100

SULZER

Type Typ Type	Type Typ Type	Weight Gewicht Poids	
		(~kg)	(~lb)
50Hz	60Hz		
		92	203
A 30/8	A 35/8		
A 40/8	A 46/8		

Weight: Includes pump, slider bracket and 10m cable
Gewicht: Beinhaltet Pumpe, Halterung und 10m Kabel
Poids: Pompe, coulisseau et 10m de câble



[mm]
[inch]

No: M-14.0175 - 03

Dat/Nam.: 14.08.2015 / P. Ruckszio

Cad Code: M_140175

Technical changes reserved
Änderungen vorbehalten
Sous réserve de modifications

RW400

Dimension sheet RW400 □ 100 with Flow Ring

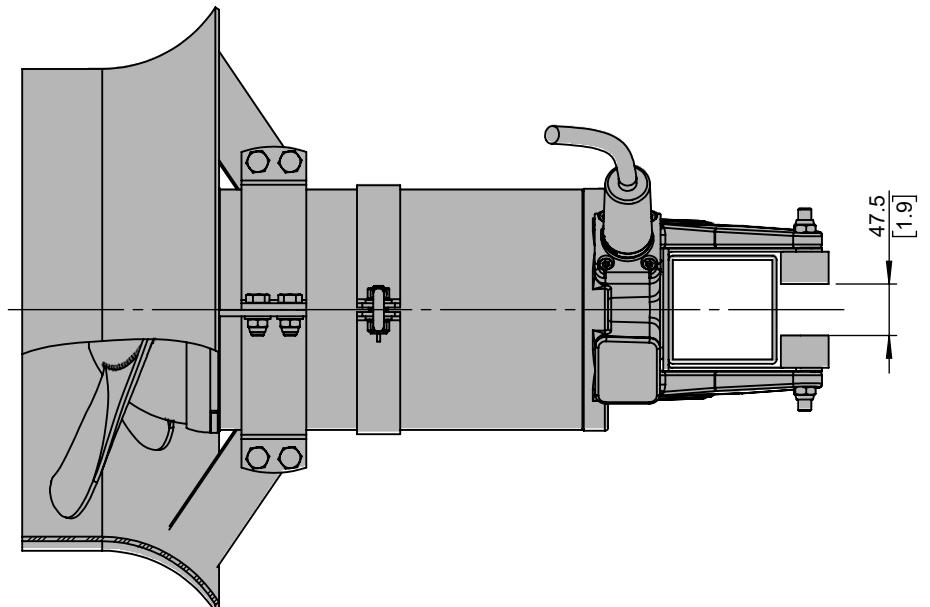
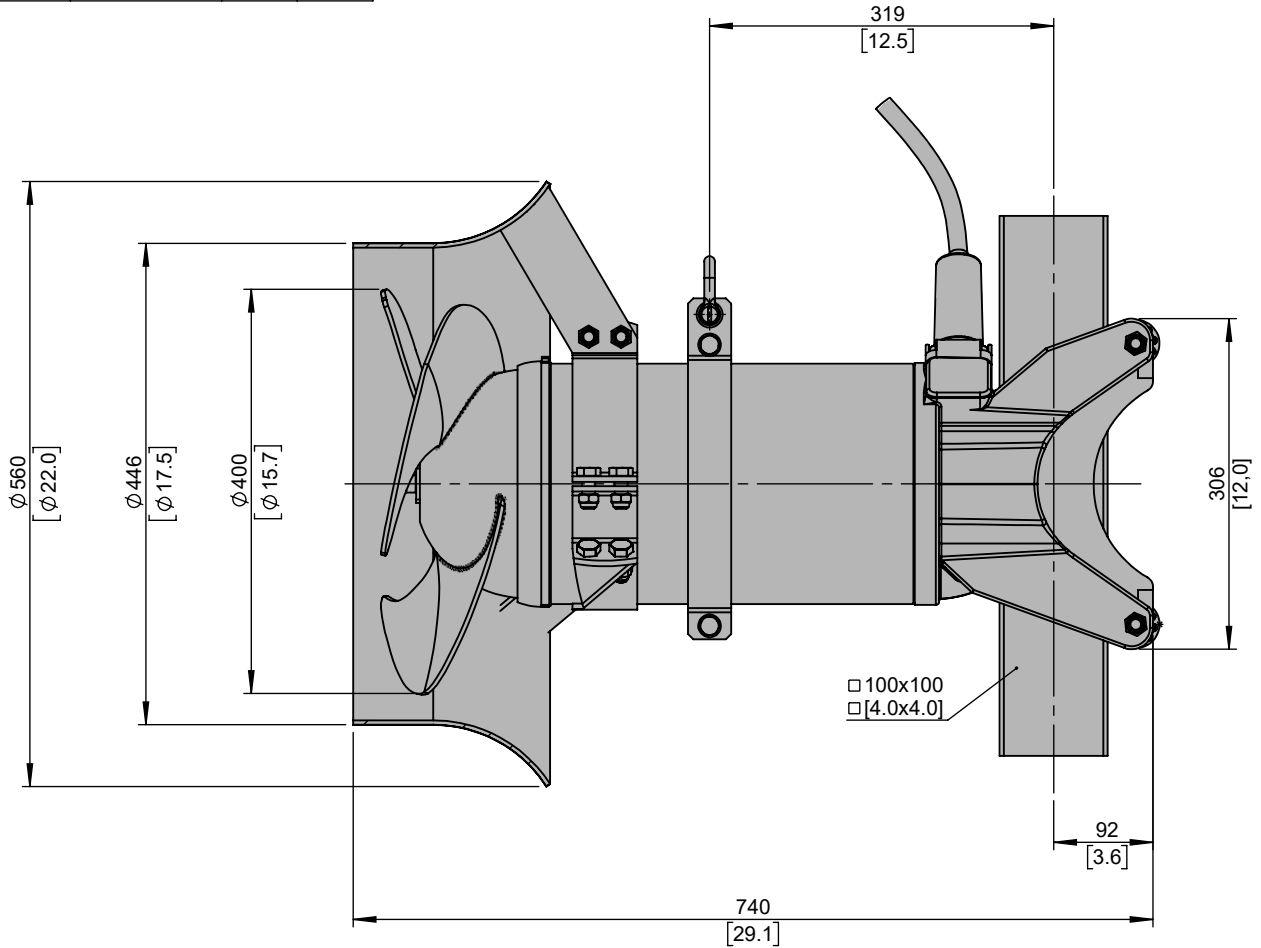
Maßblatt RW400 □ 100 mit Strömungsring

Plan d'encombrement RW400 □ 100 avec concentrateur de flux



Type Typ Type	Type Typ Type	Weight Gewicht Poids	
		(~kg)	(~lb)
50Hz	60Hz	106	234
	A 30/8		
A 40/8	A 46/8		

Weight: Includes pump, slider bracket and 10m cable
Gewicht: Beinhaltet Pumpe, Halterung und 10m Kabel
Poids: Pompe, coulisseau et 10m de câble



[mm
[inch]

No: M-14.0178 - 03

Dat/Nam.:14.08.2015 / P. Ruckszio

Cad Code: M_140178

Technical changes reserved
Änderungen vorbehalten
Sous réserve de modifications

RW400

Dimension sheet RW400 □60 with support bracket

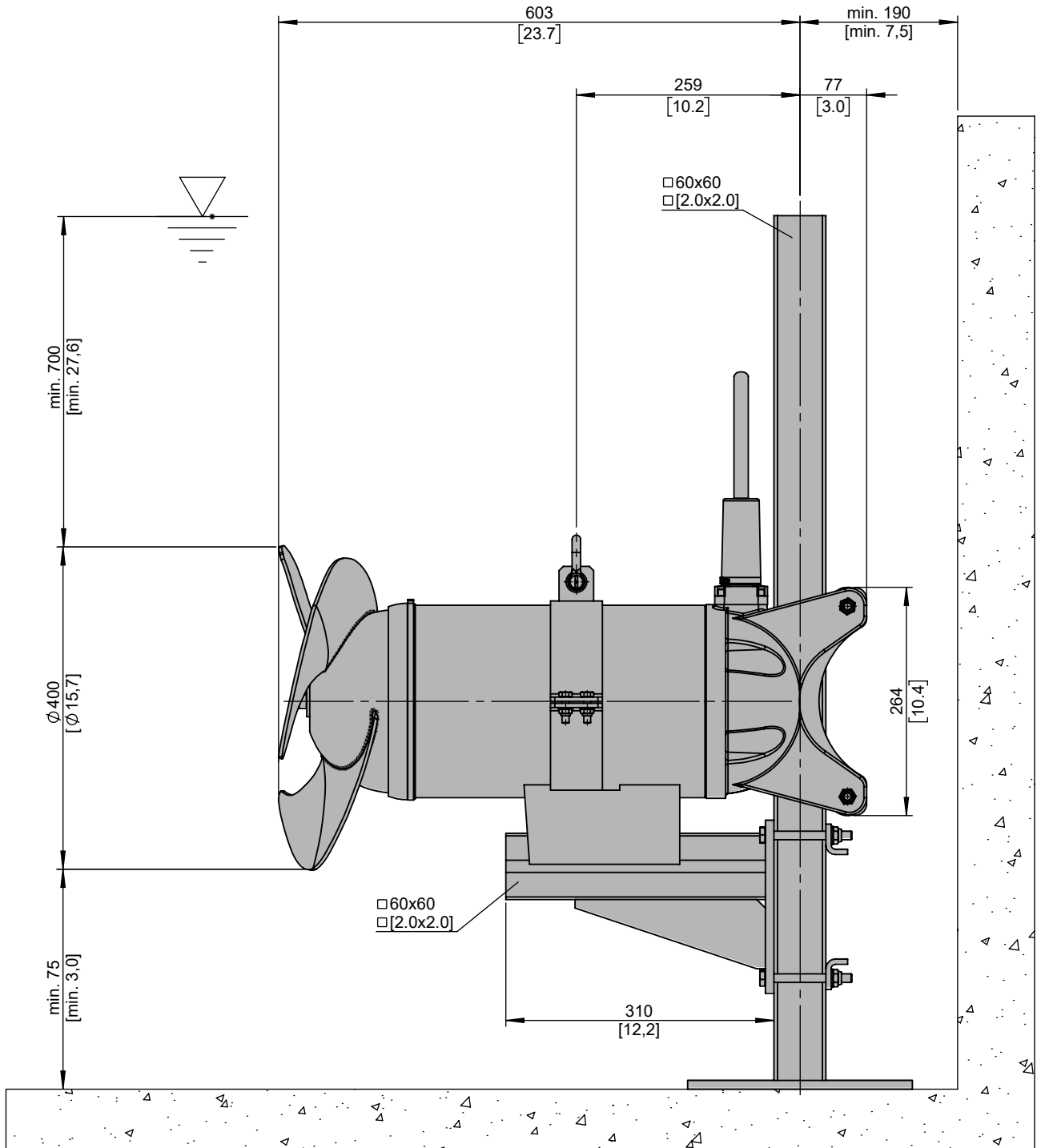
Maßblatt RW400 □60 mit Anschlag und Vibrationsdämfer

Plan d'encombrement RW400 □60 avec support

SULZER

Type Typ Type	Type Typ Type	Weight Gewicht Poids	
		(~kg)	(~lb)
50Hz	60Hz	88	194
A 30/8	A 35/8		
A 40/8	A 46/8		

Weight: Includes pump, slider bracket and 10m cable
Gewicht: Beinhaltet Pumpe, Halterung und 10m Kabel
Poids: Pompe, coulisseau et 10m de câble



[mm
[inch]

No: M-14.0179 - 03

Dat/Nam.:14.08.2015 / P. Ruckszio

Cad Code: M_140179

Technical changes reserved
 Änderungen vorbehalten
 Sous réserve de modifications

RW400

Dimension sheet RW400 □60

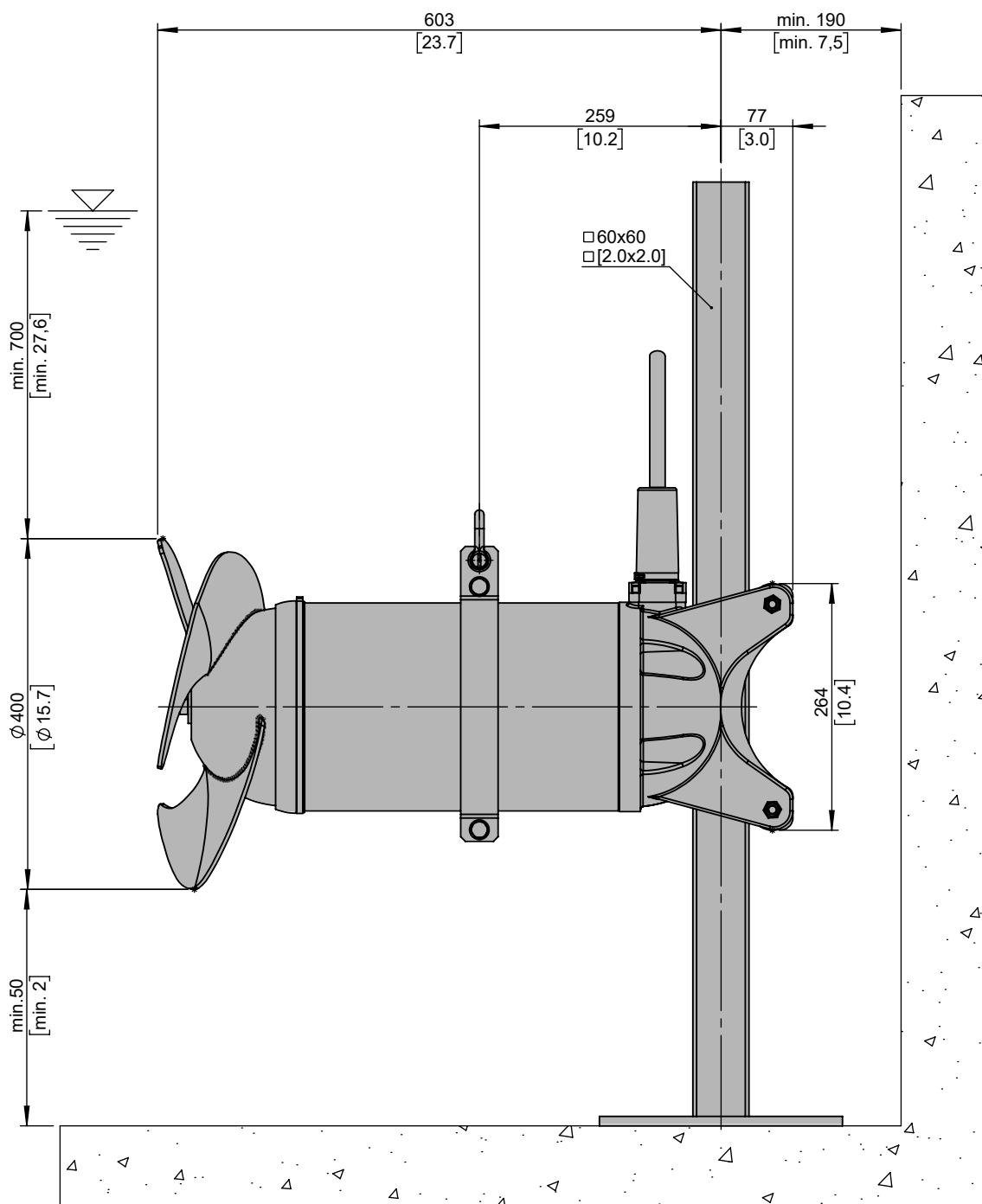
Maßblatt RW400 □60

Plan d'encombrement RW400 □60



Type Typ Type	Type Typ Type	Weight Gewicht Poids	
		(~kg)	(~lb)
50Hz	60Hz	86	190
A 30/8	A 35/8		
A 40/8	A 46/8		

Weight: Includes pump, slider bracket and 10m cable
 Gewicht: Beinhaltet Pumpe, Halterung und 10m Kabel
 Poids: Pompe, coulisseau et 10m de câble



* Guidline value: Minimum submergence can be lower
 Richtwert: Die Mindestüberdeckung kann geringer sein
 Valeur indiquée: la submergence minimale peut s'avérer inférieure en pratique

[mm
 [inch]

No: M-14.0180 - 02

Dat/Nam.: 14.11.2016 / J.Beste

Cad Code: M_140180

Technical changes reserved
Änderungen vorbehalten
Sous réserve de modifications

RW400

Dimension sheet RW400 □60 with support bracket and flow ring

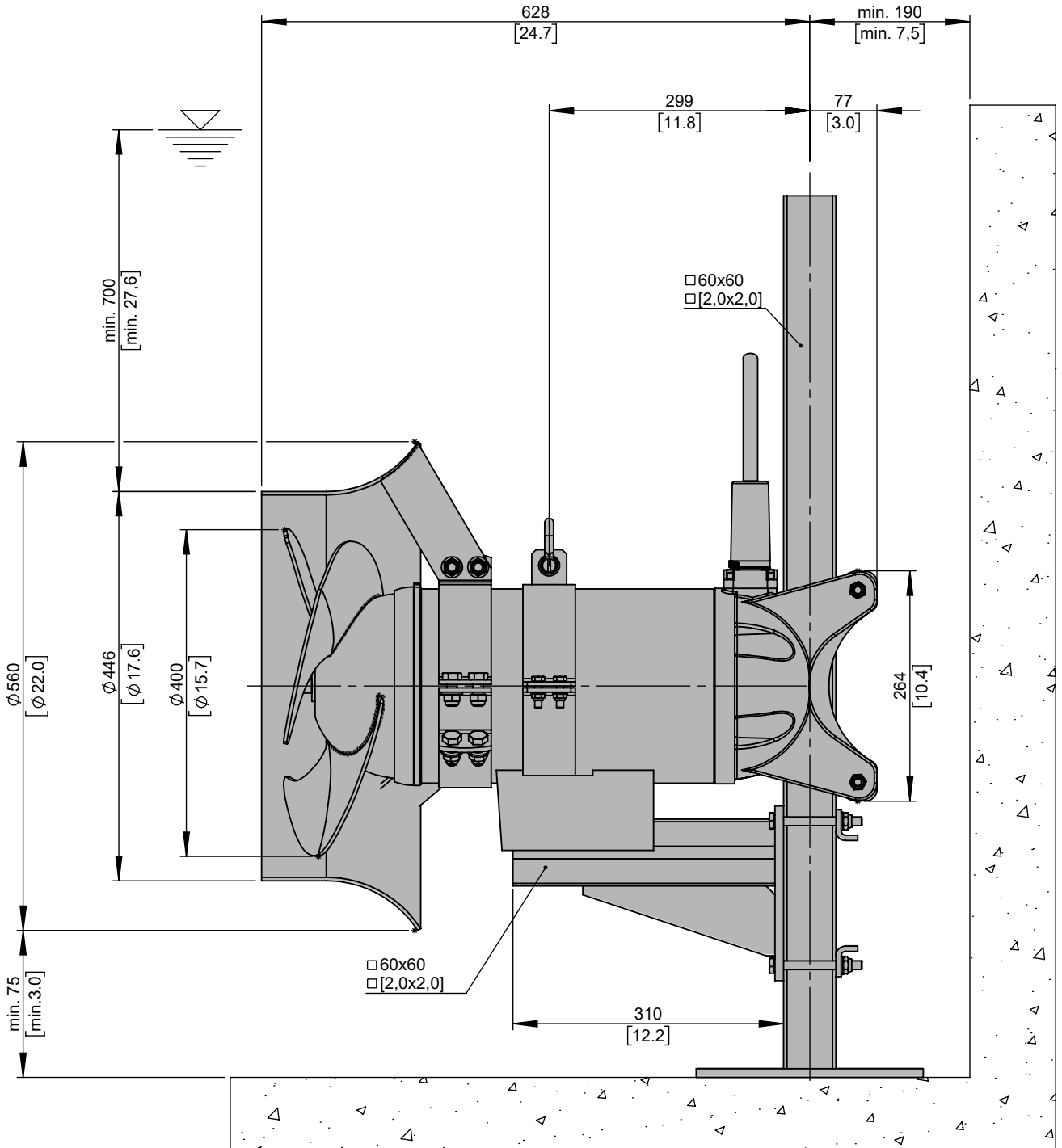
Maßblatt RW400 □60 mit Anschlag, Vibrationsdämfer und Strömungsring

Plan d'encombrement RW400 □60 avec support et concentrateur de flux



Type Typ Type	Type Typ Type	Weight Gewicht Poids	
		(~kg)	(~lb)
50Hz	60Hz	102	225
A 30/8	A 35/8		
A 40/8	A 46/8		

Weight: Includes pump, slider bracket and 10m cable
Gewicht: Beinhaltet Pumpe, Halterung und 10m Kabel
Poids: Pompe, coulisseau et 10m de câble



[mm
[inch]

No: M-14.0247 - 03

Dat/Nam.:14.08.2015 / P. Ruckszio

Cad Code: M_140247

Technical changes reserved
Änderungen vorbehalten
Sous réserve de modifications

RW400

Dimension sheet RW400 □ 100 with vertical angle adjustment

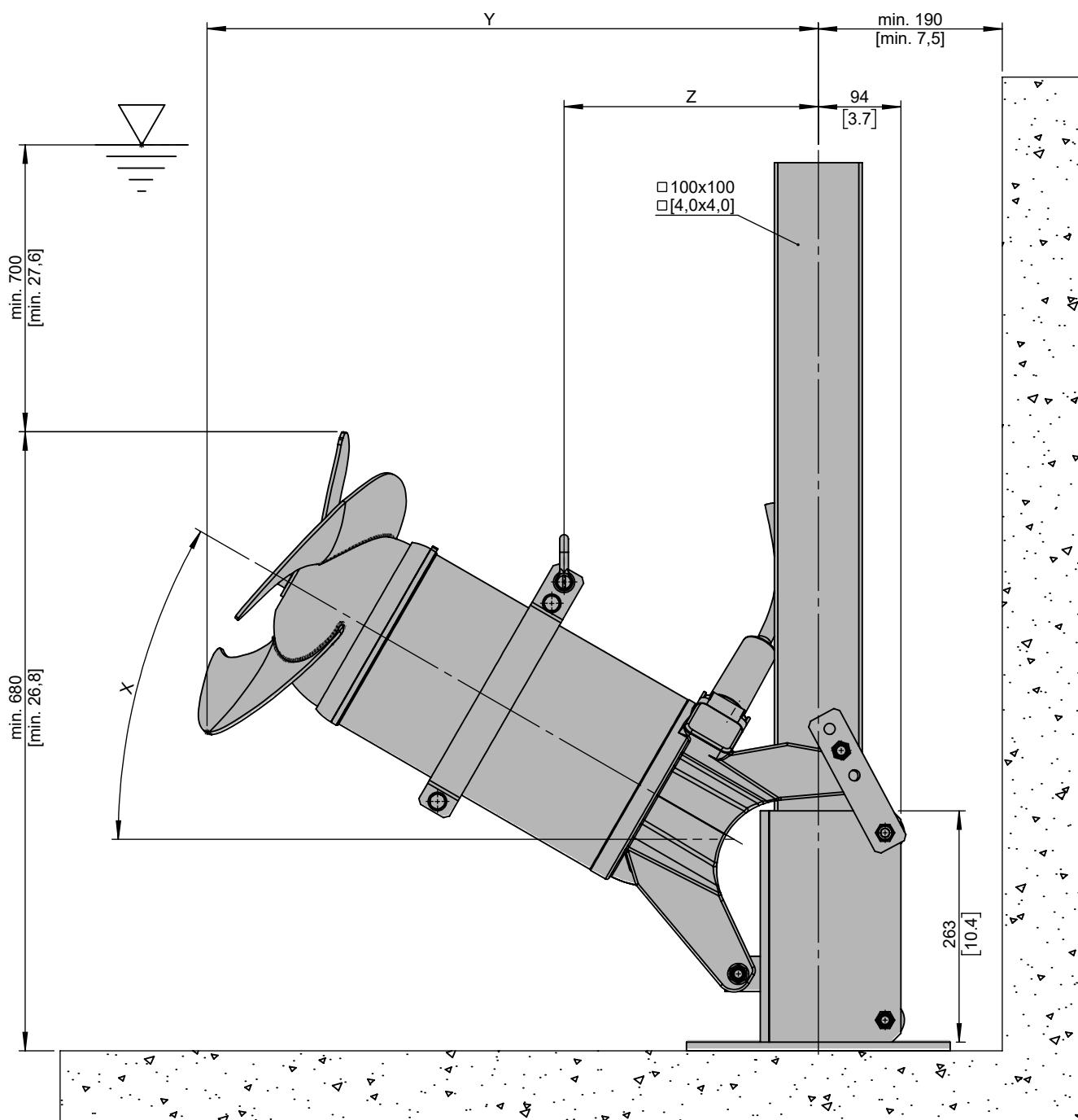
Maßblatt RW400 □ 100 mit neigungsverstellbare Halterung

Plan d'encombrement RW400 □ 100 avec réglage angulaire



Type Typ Type	Type Typ Type	Weight Gewicht Poids			X				X		
		(~kg)	(~lb)		15°	22°	30°		15°	22°	30°
A 30/8	A 35/8	92	203	(mm) Y	745	730	695	(mm) Z	390	340	280
A 40/8	A 46/8	92	203	(in) Y	29.3	28.7	27.4	(in) Z	15.4	13.4	11.0

Weight: Includes pump, slider bracket and 10m cable
Gewicht: Beinhaltet Pumpe, Halterung und 10m Kabel
Poids: Pompe, coulisseau et 10m de câble



* Guidline value: Minimum submergence can be lower
Richtwert: Die Mindestüberdeckung kann geringer sein
Valeur indiquée: la submergence minimale peut s'avérer inférieure en pratique

[mm
[inch]

No: M-14.0248 - 03

Dat/Nam.:14.08.2015 / P. Ruckszio

Cad Code: M_140248

Technical changes reserved
Änderungen vorbehalten
Sous réserve de modifications

RW400

Dimension sheet RW400 □ 100 with vertical angle adjustment and flow ring

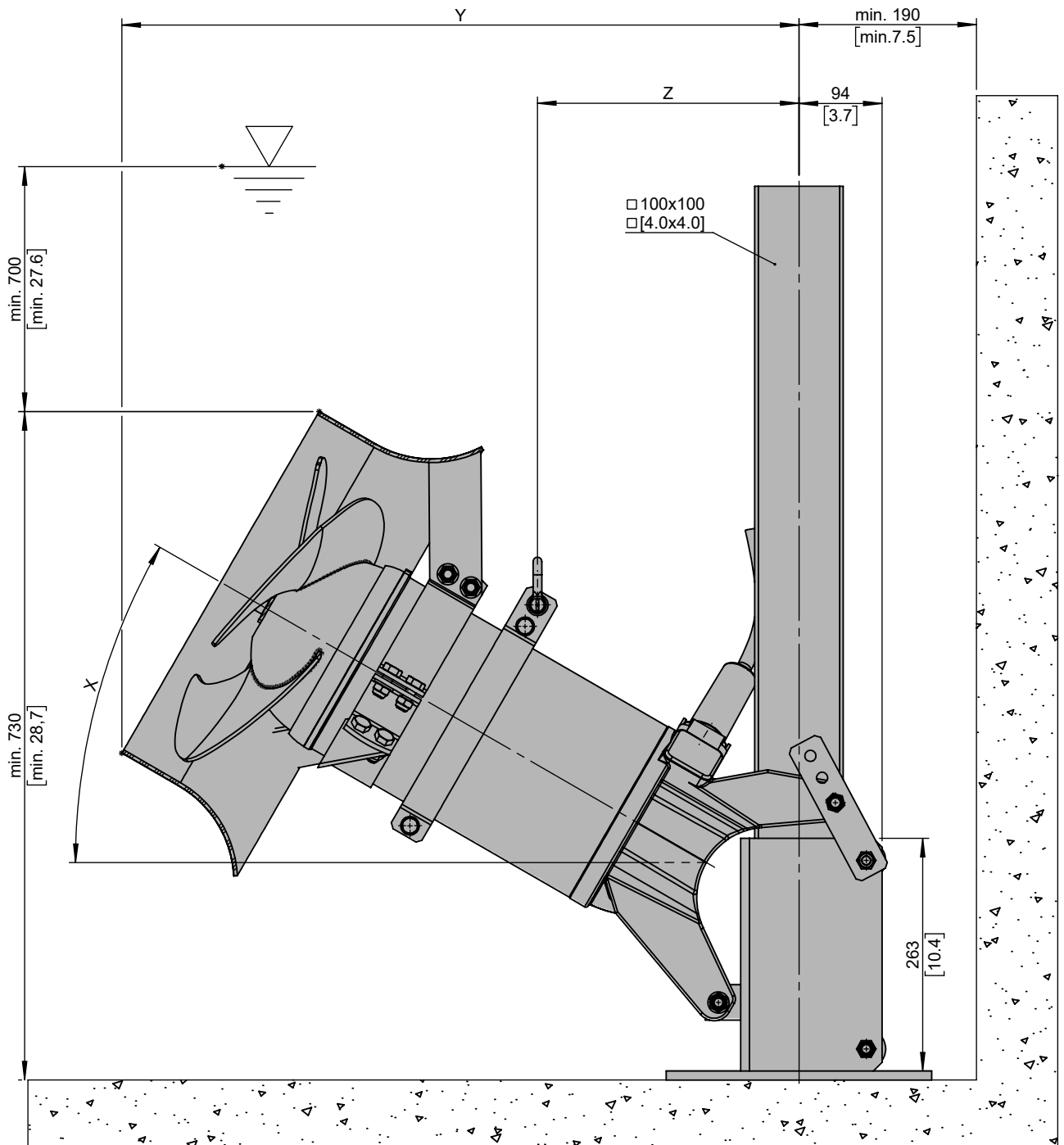
Maßblatt RW400 □ 100 mit neigungsverstellbare Halterung und Strömungsring

Plan d'encombrement RW400 □ 100 avec réglage angulaire et concentrateur de flux



Type Typ Type	Type Typ Type	Weight Gewicht Poids			X				X		
		(~kg)	(~lb)		15°	22°	30°		15°	22°	30°
A 30/8	A 35/8	113	249	(mm) Y	810	790	760	(mm) Z	355	330	295
A 40/8	A 46/8	113	249	(in) Y	31.9	31.1	29.9	(in) Z	14.0	13.0	11.6

Weight: Includes pump, slider bracket and 10m cable
Gewicht: Beinhaltet Pumpe, Halterung und 10m Kabel
Poids: Pompe, coulisseau et 10m de câble



* Guidline value: Minimum submergence can be lower
Richtwert: Die Mindestüberdeckung kann geringer sein
Valeur indiquée: la submergence minimale peut s'avérer inférieure en pratique

[mm]
[inch]

No: M-14.0249 - 03

Dat/Nam.: 21.07.2015 / J.Beste

Cad Code: M_140249

Technical changes reserved
Änderungen vorbehalten
Sous réserve de modifications

RW400

Dimension sheet RW400 □ 100 with vertical angle adjustment

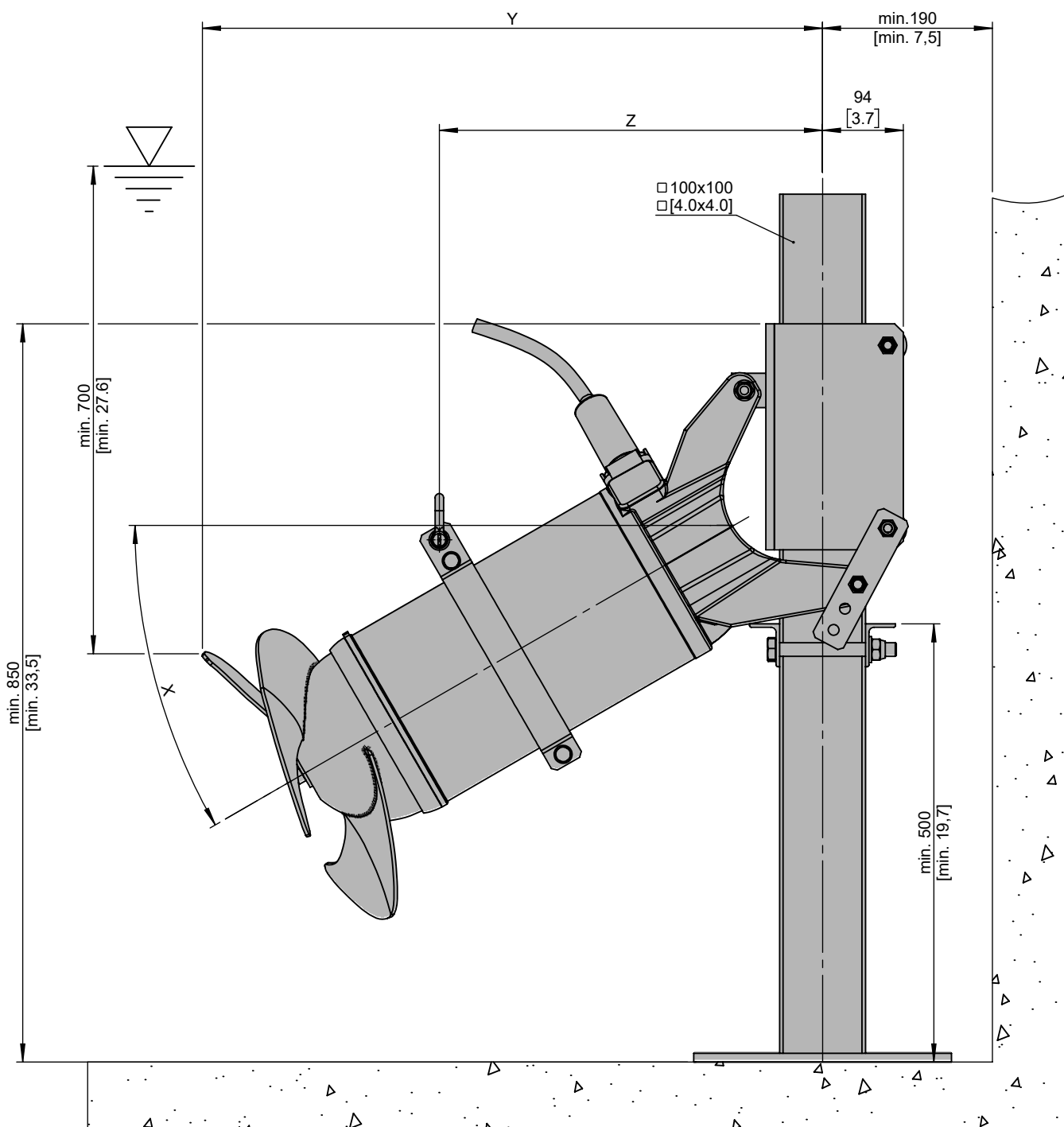
Maßblatt RW400 □ 100 mit neigungsverstellbare Halterung

Plan d'encombrement RW400 □ 100 avec réglage angulaire



Type Typ Type	Type Typ Type	Weight Gewicht Poids			X				X		
		(~kg)	(~lb)		15°	22°	30°		15°	22°	30°
60Hz	60Hz										
A 30/8	A 35/8	92	203	(mm) Y	780	760	720	(mm) Z	480	465	445
A 40/8	A 46/8	92	203	(in) Y	30.7	29.9	28.3	(in) Z	18.9	18.3	17.5

Weight: Includes pump, slider bracket and 10m cable
Gewicht: Beinhaltet Pumpe, Halterung und 10m Kabel
Poids: Pompe, coulisseau et 10m de câble



[mm
[inch]

* Guidline value: Minimum submergence can be lower
Richtwert: Die Mindestüberdeckung kann geringer sein
Valeur indiquée: la submergence minimale peut s'avérer inférieure en pratique

No: M-14.0250 - 03

Dat/Nam.: 14.11.2016 / J.Beste

Cad Code: M_140250

Technical changes reserved
Änderungen vorbehalten
Sous réserve de modifications

RW400

Dimension sheet RW400 □ 100 with vertical angle adjustment and flow ring

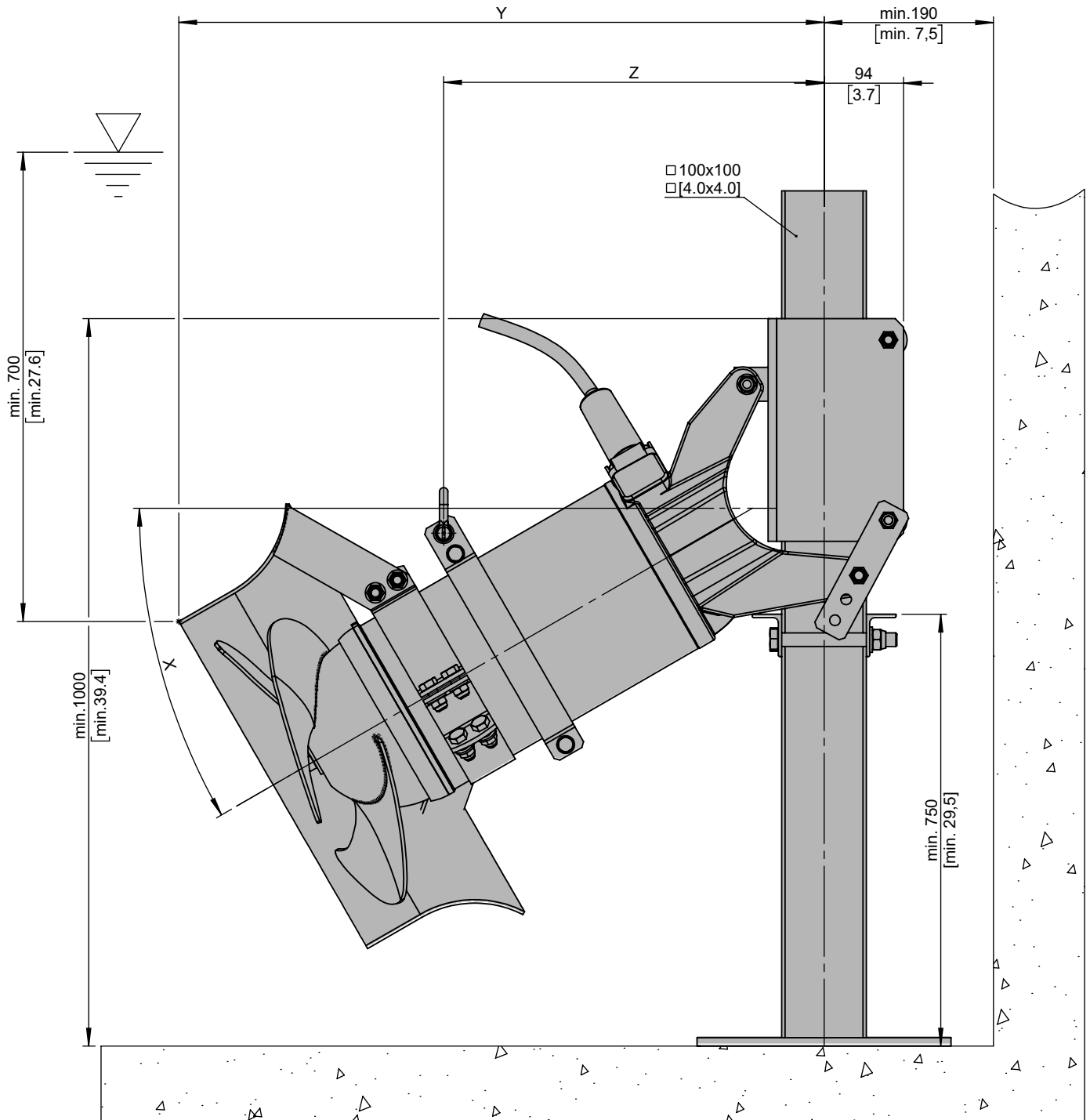
Maßblatt RW400 □ 100 mit neigungsverstellbare Halterung und Strömungsring

Plan d'encombrement RW400 □ 100 avec réglage angulaire et concentrateur de flux



Type Typ Type	Type Typ Type	Weight Gewicht Poids			X				X		
		(~kg)	(~lb)		15°	22°	30°		15°	22°	30°
50Hz	60Hz										
A 30/8	A 35/8	113	249	(mm) Y	810	790	760	(mm) Z	480	470	450
A 40/8	A 46/8	113	249	(in)	31.9	31.1	29.9	(in)	18.9	18.5	17.7

Weight: Includes pump, slider bracket and 10m cable
Gewicht: Beinhaltet Pumpe, Halterung und 10m Kabel
Poids: Pompe, coulisseau et 10m de câble



* Guidline value: Minimum submergence can be lower
Richtwert: Die Mindestüberdeckung kann geringer sein
Valeur indiquée: la submergence minimale peut s'avérer inférieure en pratique

[mm]
[inch]

No: M-14.0299 - 02

Dat/Nam.: 14.11.2016 / J.Beste

Cad Code: M_140299

Technical changes reserved
Änderungen vorbehalten
Sous réserve de modifications

RW400

Dimension sheet RW400 □ 100 with Vortex breaker

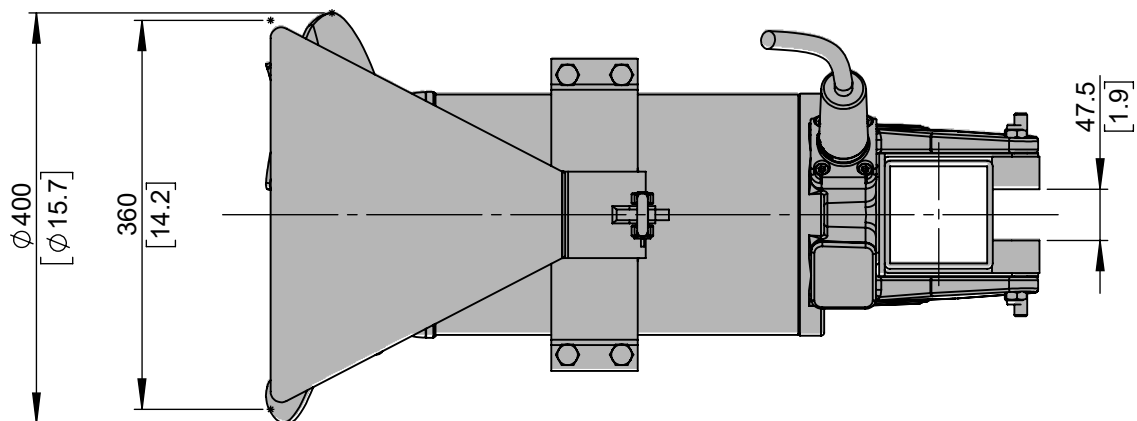
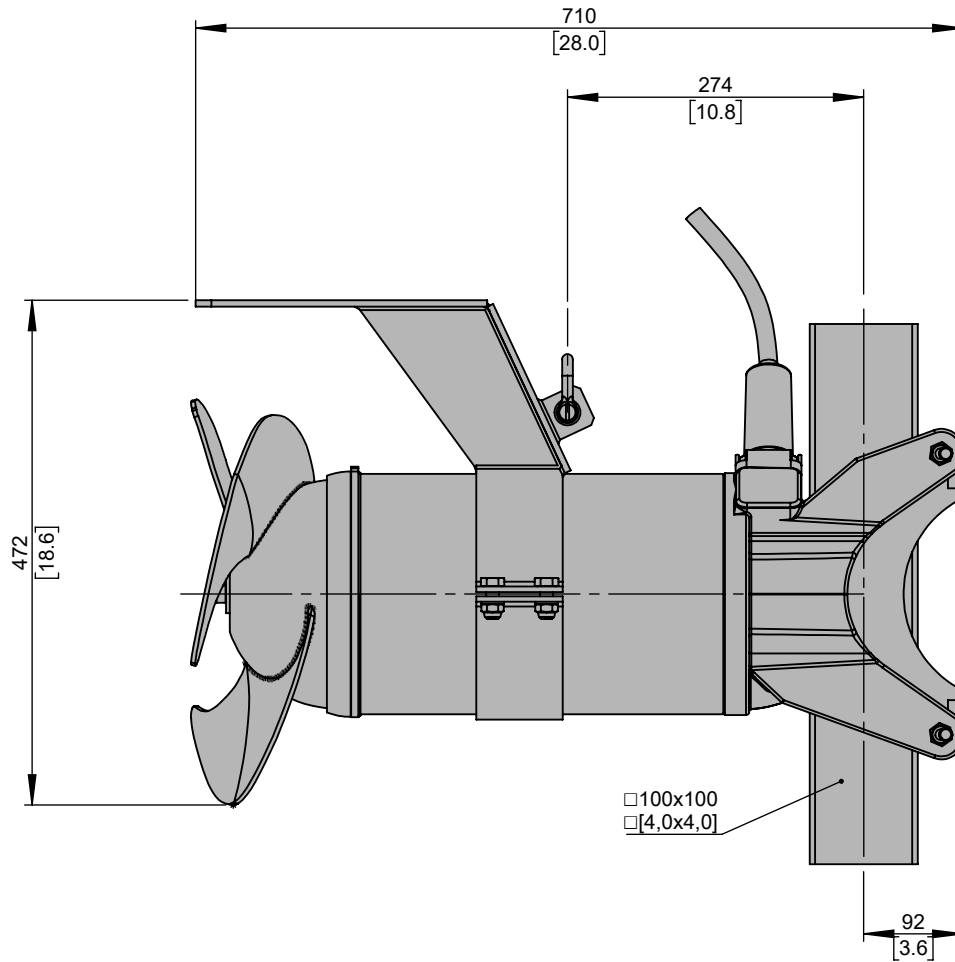
Maßblatt RW400 □ 100 mit Vortexbrecher

Plan d'encombrement RW400 □ 100 avec anti vortex

SULZER

Type Typ Type	Type Typ Type	Weight Gewicht Poids	
		(~kg)	(~lb)
50Hz	60Hz	A 30/8	A 35/8
		A 40/8	A 46/8
		102	225

Weight: Includes pump, slider bracket and 10m cable
Gewicht: Beinhaltet Pumpe, Halterung und 10m Kabel
Poids: Pompe, coulisseau et 10m de câble



[mm
[inch]

No: M-14.0300 - 02
 Dat/Nam.:14.08.2015 / P. Ruckszio
 Cad Code: M_140300
 Technical changes reserved
 Änderungen vorbehalten
 Sous réserve de modifications

RW400

Dimension sheet RW400 □ 100 with Vortex breaker

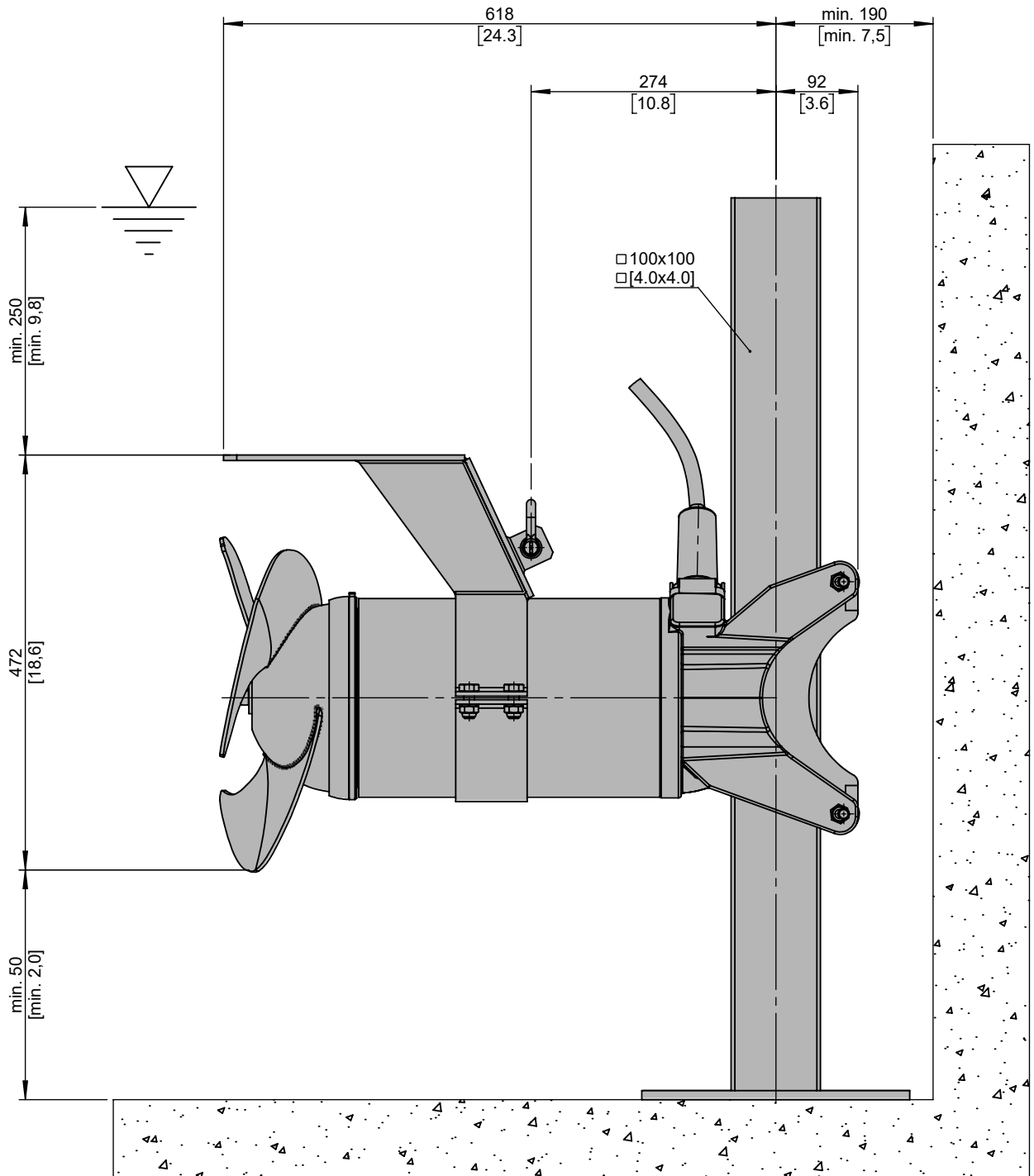
Maßblatt RW400 □ 100 mit Vortexbrecher

Plan d'encombrement RW400 □ 100 avec anti vortex



Weight: Includes pump, slider bracket and 10m cable
 Gewicht: Beinhaltet Pumpe, Halterung und 10m Kabel
 Poids: Pompe, coulisseau et 10m de câble

Type Typ Type	Type Typ Type	Weight Gewicht Poids	
		(~kg)	(~lb)
50Hz	60Hz		
A 30/8	A 35/8	102	225
A 40/8	A 46/8		



[mm
[inch]

* Guidline value: Minimum submergence can be lower
 Richtwert: Die Mindestüberdeckung kann geringer sein
 Valeur indiquée: la submergence minimale peut s'avérer inférieure en pratique

No: M-14.0411 - 01

Dat/Nam.: 14.11.2016 / J.Beste

Cad Code: M_140411

Technical changes reserved
Änderungen vorbehalten
Sous réserve de modifications

RW400

Dimension sheet RW400 □60

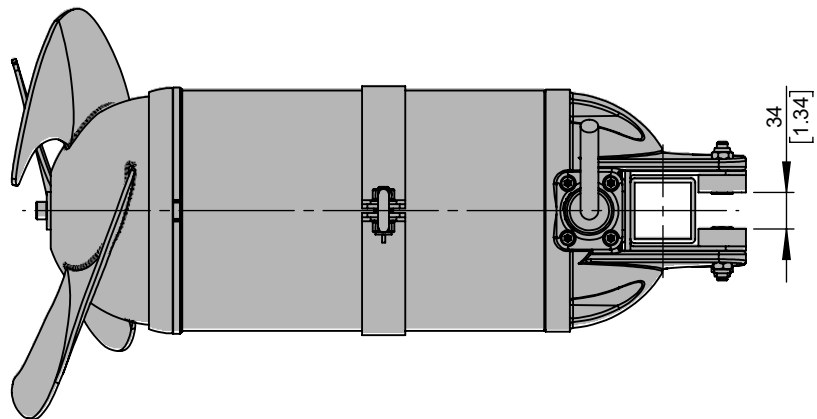
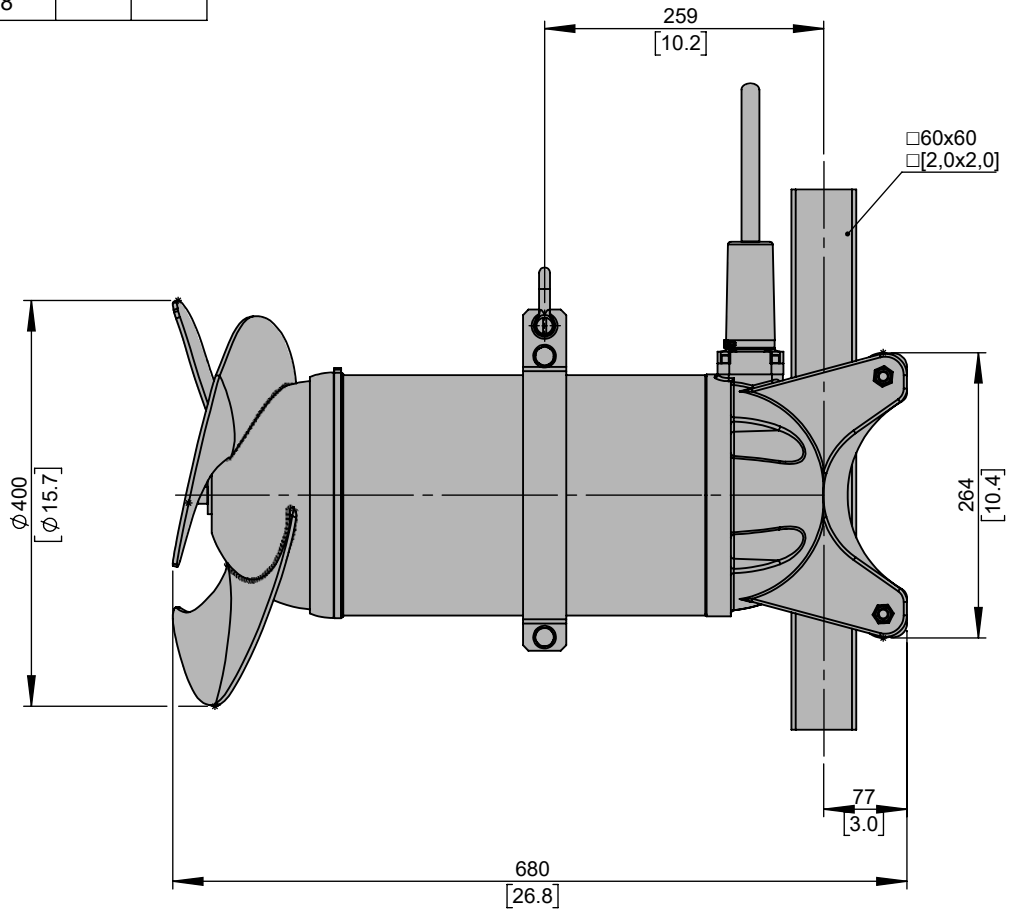
Maßblatt RW400 □60

Plan d'encombrement RW400 □60



Type Typ Type	Type Typ Type	Weight Gewicht Poids	
		(~kg)	(~lb)
50Hz	60Hz		
A 30/8	A 35/8	86	190
A 40/8	A 46/8		

Weight: Includes pump, slider bracket and 10m cable
Gewicht: Beinhaltet Pumpe, Halterung und 10m Kabel
Poids: Pompe, coulisseau et 10m de câble



[mm
[inch]

No: M-14.0412 - 01

Dat/Nam.: 14.11.2016 / J.Beste

Cad Code: M_140412

Technical changes reserved
Änderungen vorbehalten
Sous réserve de modifications

RW400

Dimension sheet RW400 □60 with Flow Ring

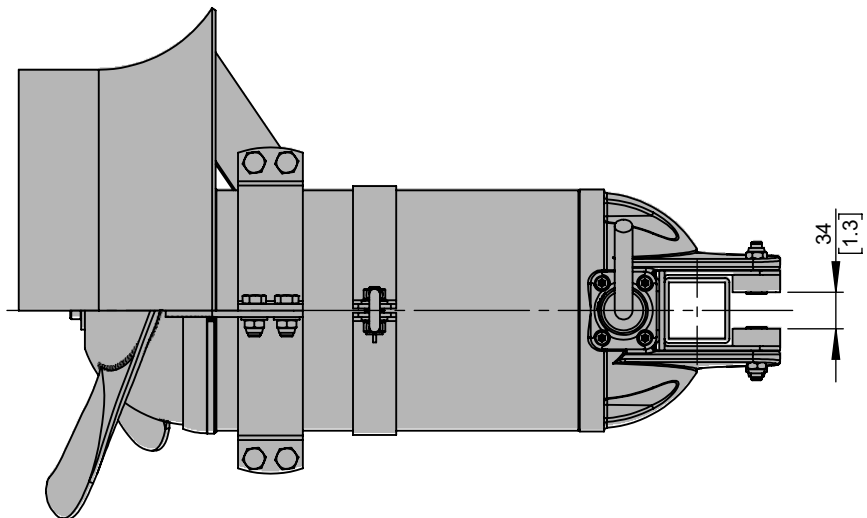
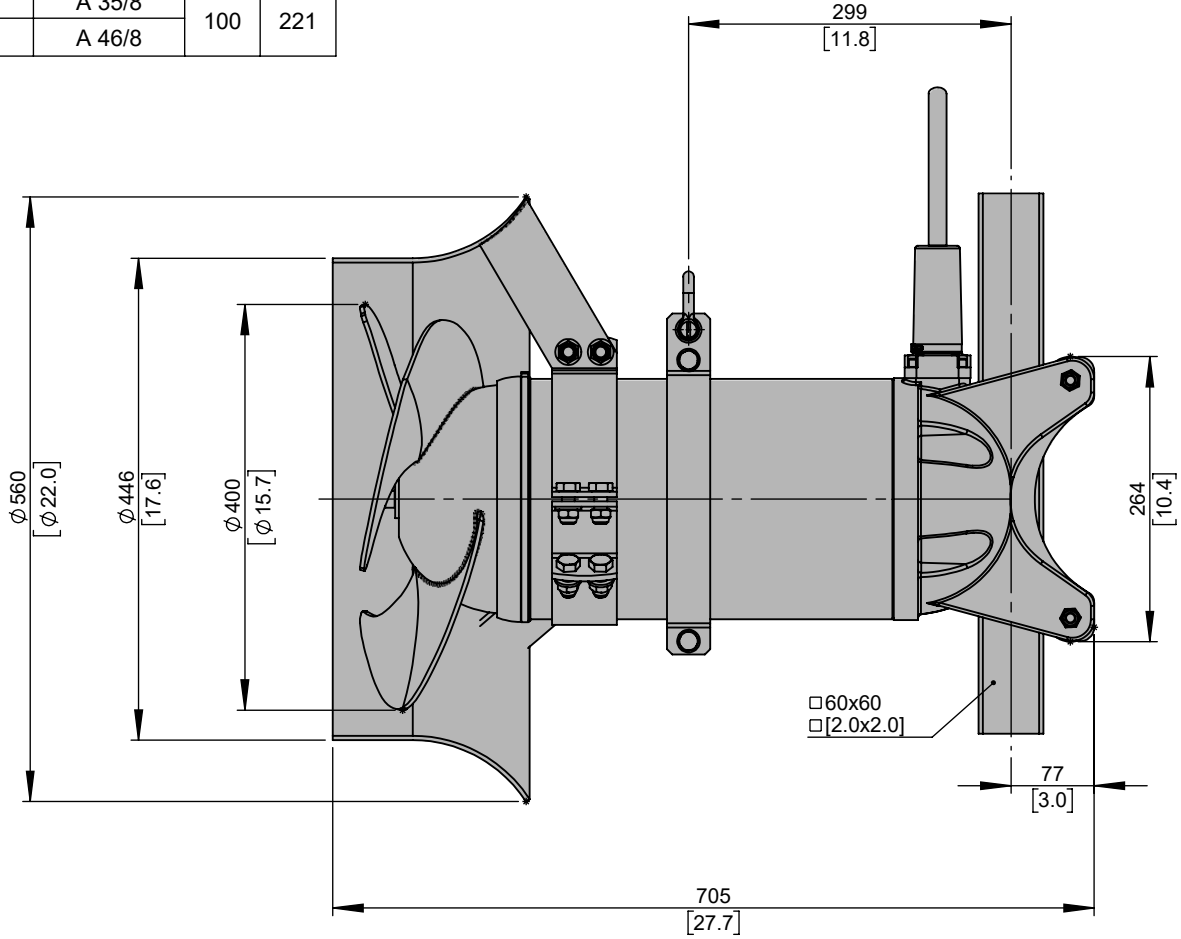
Maßblatt RW400 □60 mit Strömungsring

Plan d'encombrement RW400 □60 avec concentrateur de flux

SULZER

Type Typ Type	Type Typ Type	Weight Gewicht Poids	
		(~kg)	(~lb)
50Hz	60Hz	100	221
A 30/8	A 35/8		
A 40/8	A 46/8		

Weight: Includes pump, slider bracket and 10m cable
Gewicht: Beinhaltet Pumpe, Halterung und 10m Kabel
Poids: Pompe, coulisseau et 10m de câble



[mm
[inch]

No: M-14.0413 - 01

Dat/Nam.: 15.11.2016 / J.Beste

Cad Code: M_140413

Technical changes reserved
Änderungen vorbehalten
Sous réserve de modifications

RW400

Dimension sheet RW400 □ 100 with support bracket

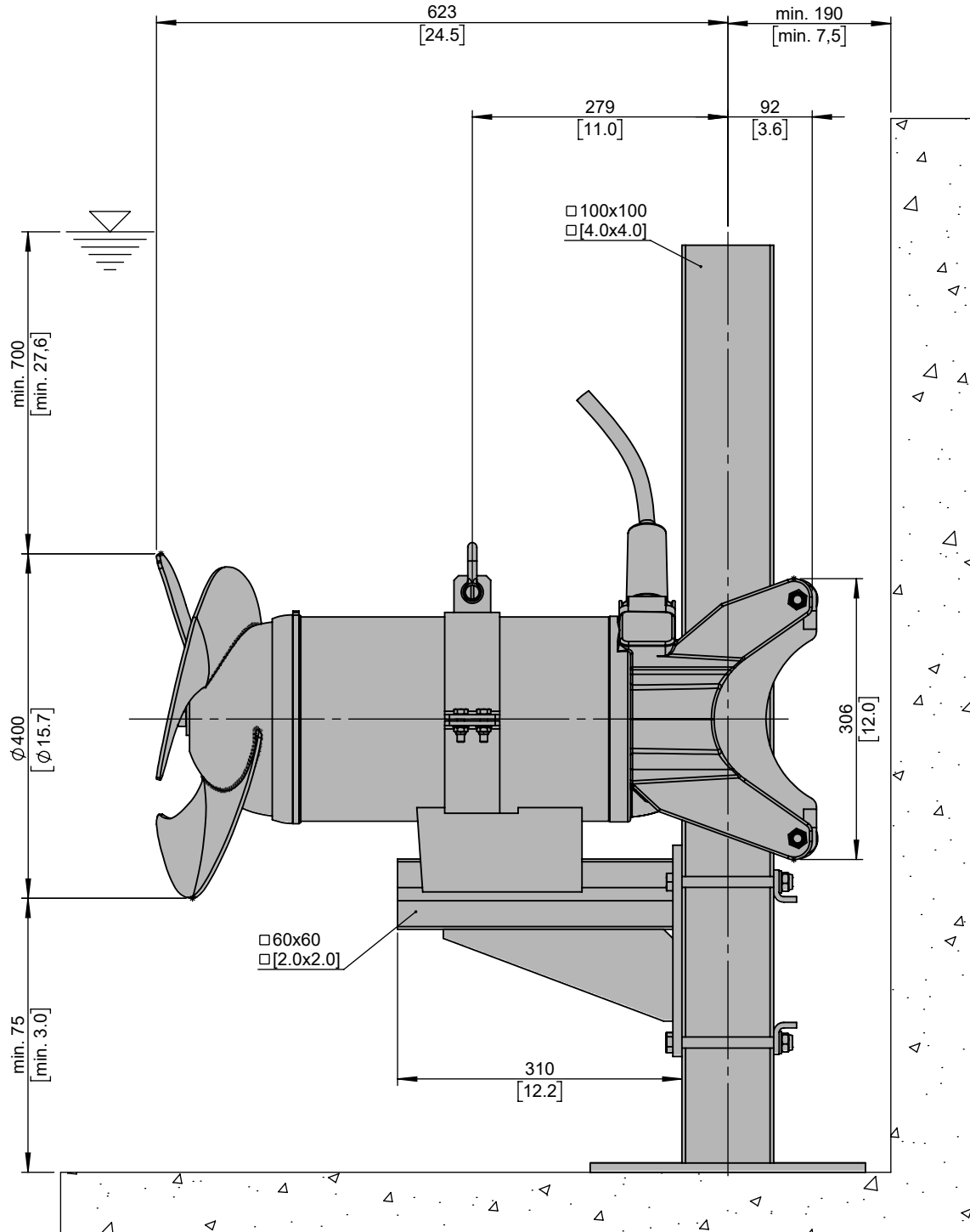
Maßblatt RW400 □ 100 mit Anschlag und Vibrationsdämfer

Plan d'encombrement RW400 □ 100 avec support

SULZER

Type Typ Type	Type Typ Type	Weight Gewicht Poids	
		(~kg)	(~lb)
50Hz	60Hz	95	209
A 30/8	A 35/8		
A 40/8	A 46/8		

Weight: Includes pump, slider bracket and 10m cable
Gewicht: Beinhaltet Pumpe, Halterung und 10m Kabel
Poids: Pompe, coulisseau et 10m de câble



* Guidline value: Minimum submergence can be lower
Richtwert: Die Mindestüberdeckung kann geringer sein
Valeur indiquée: la submergence minimale peut s'avérer inférieure en pratique

[mm
[inch]

No: M-14.0414 - 01
 Dat/Nam.:14.08.2015 / P. Ruckszio
 Cad Code: M_140414
 Technical changes reserved
 Änderungen vorbehalten
 Sous réserve de modifications

RW400

Dimension sheet RW400 □100

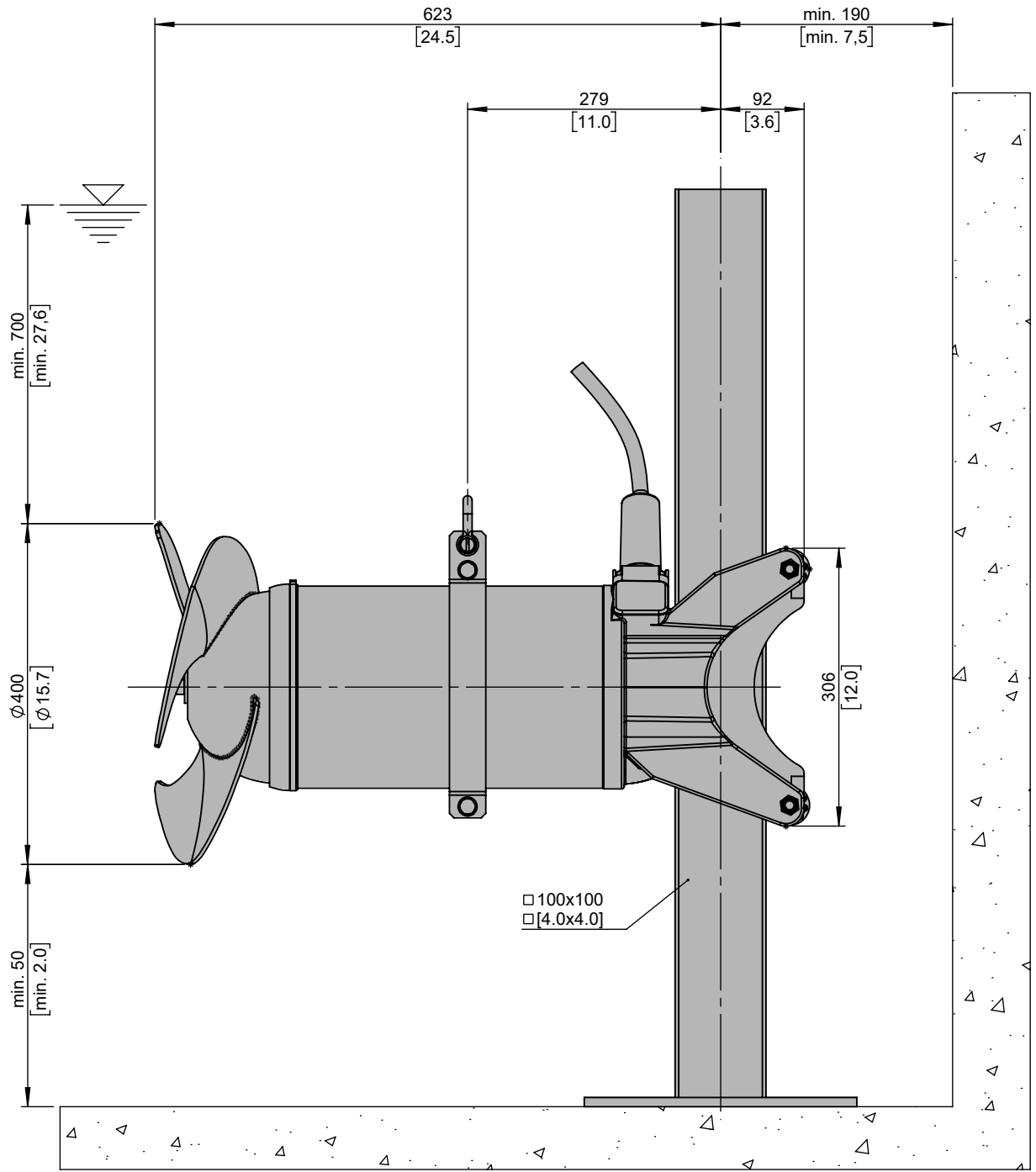
Maßblatt RW400 □100

Plan d'encombrement RW400 □100



Type Typ Type	Type Typ Type	Weight Gewicht Poids	
		(~kg)	(~lb)
50Hz	60Hz		
A 30/8	A 35/8	92	203
A 40/8	A 46/8		

Weight: Includes pump, slider bracket and 10m cable
 Gewicht: Beinhaltet Pumpe, Halterung und 10m Kabel
 Poids: Pompe, coulisseau et 10m de câble



* Guidline value: Minimum submergence can be lower
 Richtwert: Die Mindestüberdeckung kann geringer sein
 Valeur indiquée: la submergence minimale peut s'avérer inférieure en pratique

[mm
[inch]

No: M-14.0415 - 01

Dat/Nam.: 15.11.2016 / J.Beste

Cad Code: M_140415

Technical changes reserved
Änderungen vorbehalten
Sous réserve de modifications

RW400

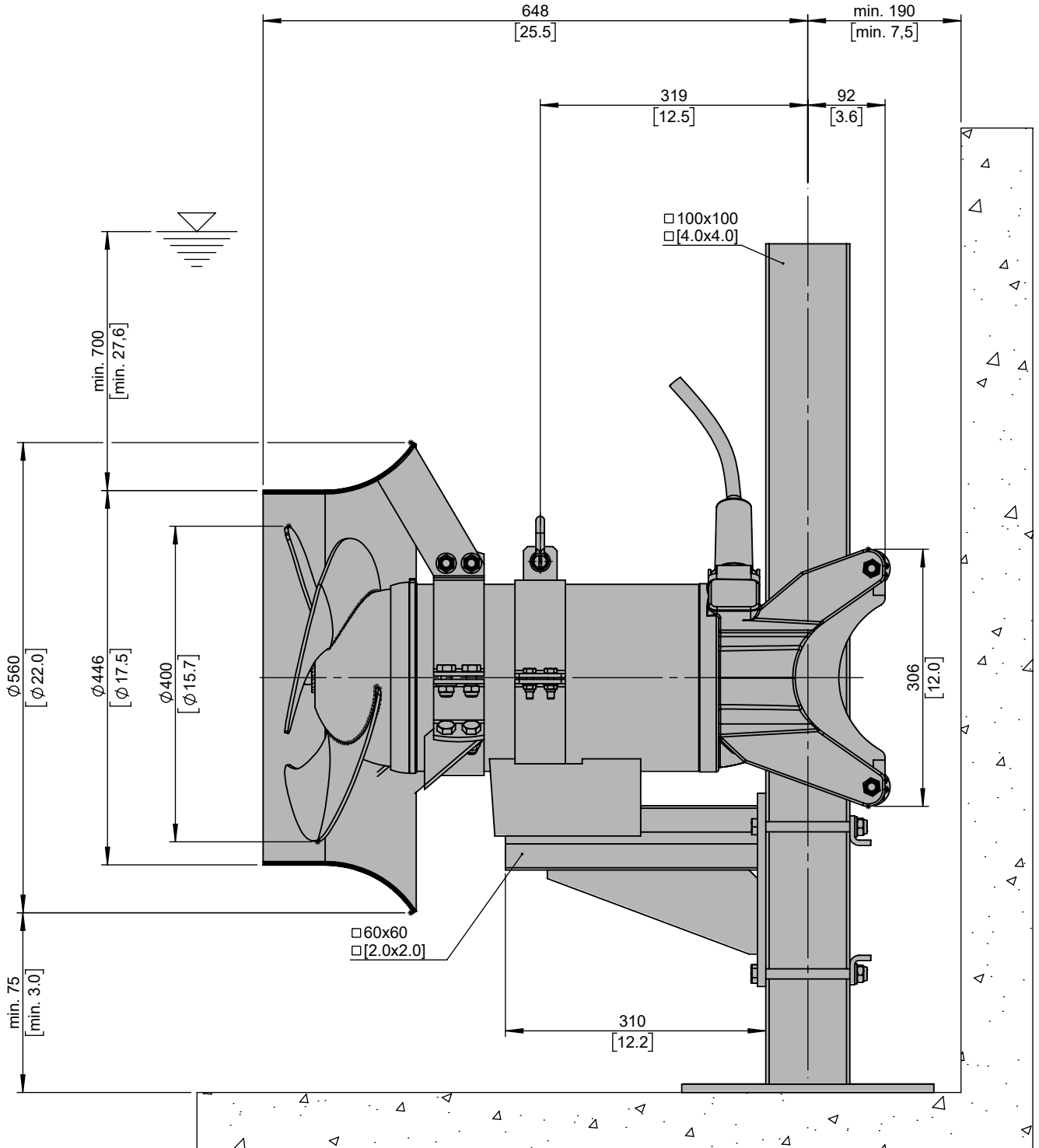
Dimension sheet RW400 □100 with support bracket and flow ring

Maßblatt RW400 □100 mit Anschlag, Vibrationsdämfer und Strömungsring

Plan d'encombrement RW400 □100 avec support et concentrateur de flux

Type Typ Type	Type Typ Type	Weight Gewicht Poids	
		(~kg)	(~lb)
50Hz	60Hz	109	240
A 30/8	A 35/8		
A 40/8	A 46/8		

Weight: Includes pump, slider bracket and 10m cable
Gewicht: Beinhaltet Pumpe, Halterung und 10m Kabel
Poids: Pompe, coulisseau et 10m de câble



* Guidline value: Minimum submergence can be lower
Richtwert: Die Mindestüberdeckung kann geringer sein
Valeur indiquée: la submergence minimale peut s'avérer inférieure en pratique

[mm
[inch]

No: M-14.0416 - 01

Dat/Nam.: 14.11.2016 / J.Beste

Cad Code: M_140416

Technical changes reserved
Änderungen vorbehalten
Sous réserve de modifications

RW400

Dimension sheet RW400 □60 with Vortex breaker

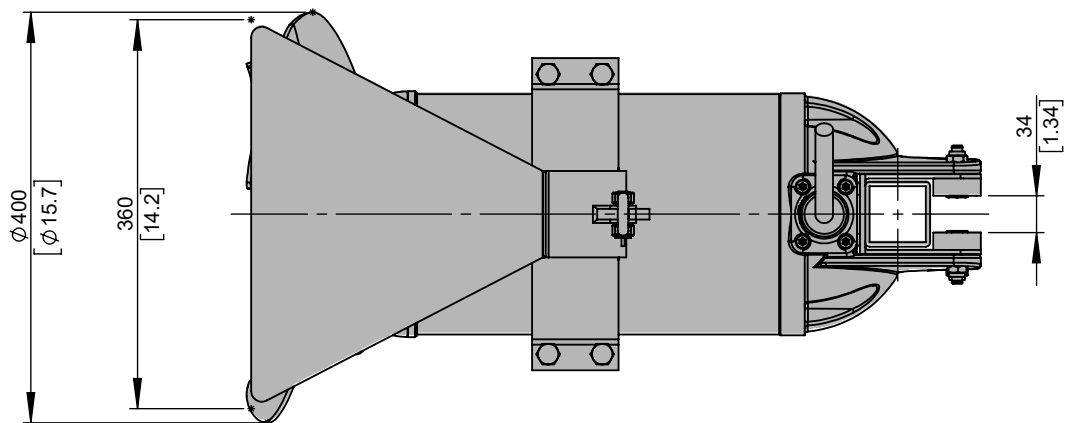
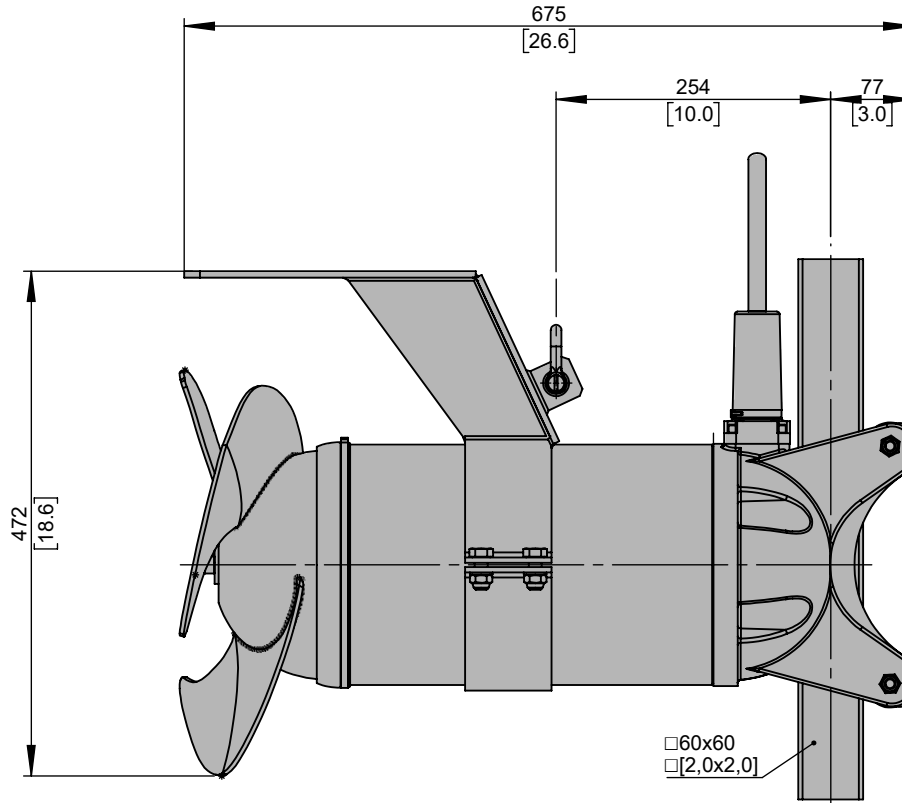
Maßblatt RW400 □60 mit Vortexbrecher

Plan d'encombrement RW400 □60 avec anti vortex

SULZER

Type Typ Type	Type Typ Type	Weight Gewicht Poids	
		(~kg)	(~lb)
50Hz	60Hz		
		A 30/8	A 35/8
A 40/8	A 46/8	96	212

Weight: Includes pump, slider bracket and 10m cable
Gewicht: Beinhaltet Pumpe, Halterung und 10m Kabel
Poids: Pompe, coulisseau et 10m de câble



[mm
[inch]

No: M-14.0417 - 00

Dat/Nam.:14.11.2016 / J.Beste

Cad Code: M_140417

Technical changes reserved
Änderungen vorbehalten
Sous réserve de modifications

RW400

Dimension sheet RW400 □60 with Vortex breaker

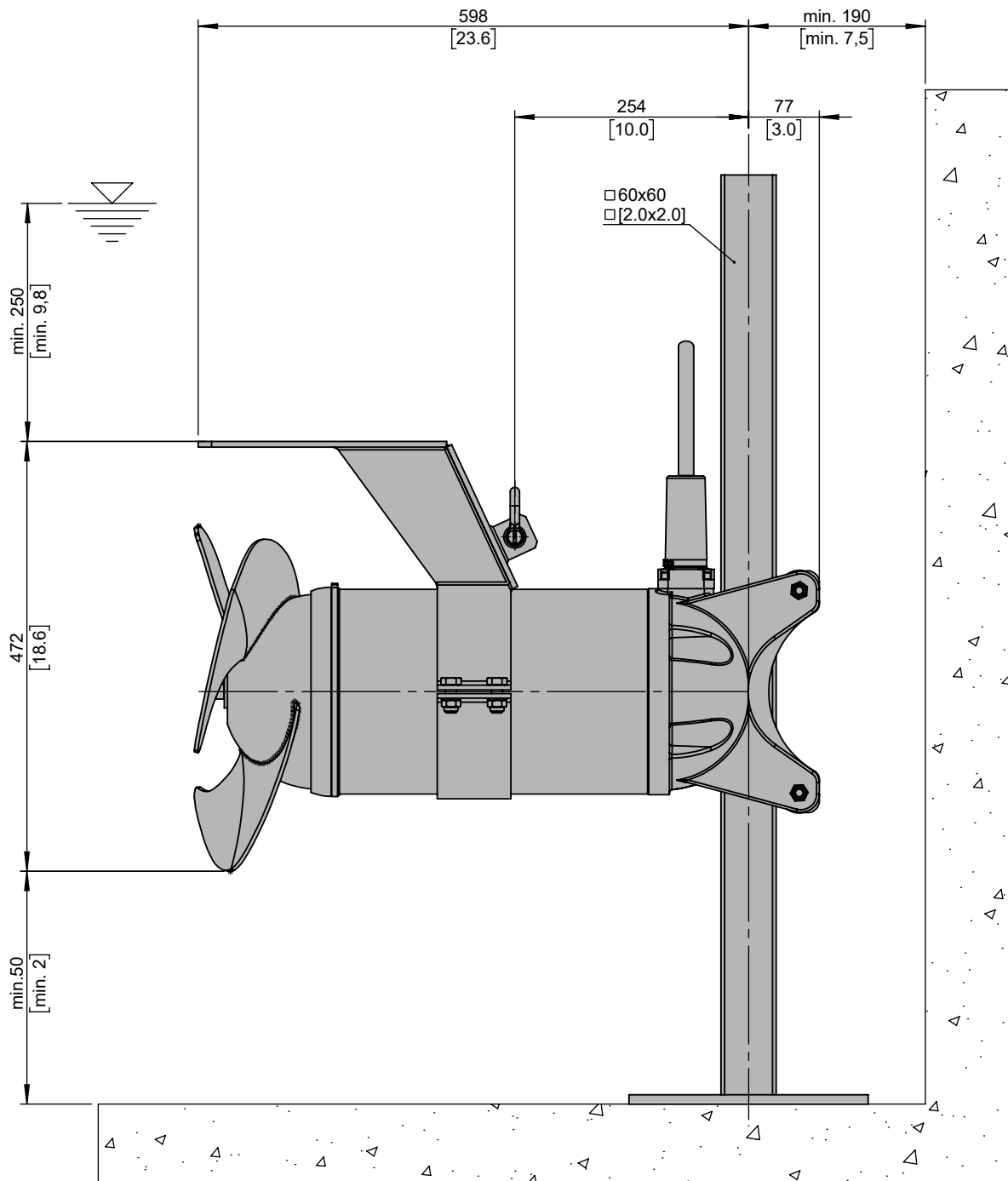
Maßblatt RW400 □60 mit Vortexbrecher

Plan d'encombrement RW400 □60 avec anti vortex

SULZER

Type Typ Type	Type Typ Type	Weight Gewicht Poids	
50Hz	60Hz	(~kg)	(~lb)
A 30/8	A 35/8	96	212
A 40/8	A 46/8		

Weight: Includes pump, slider bracket and 10m cable
Gewicht: Beinhaltet Pumpe, Halterung und 10m Kabel
Poids: Pompe, coulisseau et 10m de câble



* Guideline value: Minimum submergence can be lower
Richtwert: Die Mindestüberdeckung kann geringer sein
Valeur indiquée: la submergence minimale peut s'avérer inférieure en pratique

[mm
[inch]

No: M-14.0656 - 00

Dat/Nam.: 13.09.2022 / A. Gole

Cad Code: M_140656

Technical changes reserved
Änderungen vorbehalten
Sous réserve de modifications

RW400

Dimension sheet RW400 □60 with lifting bracket

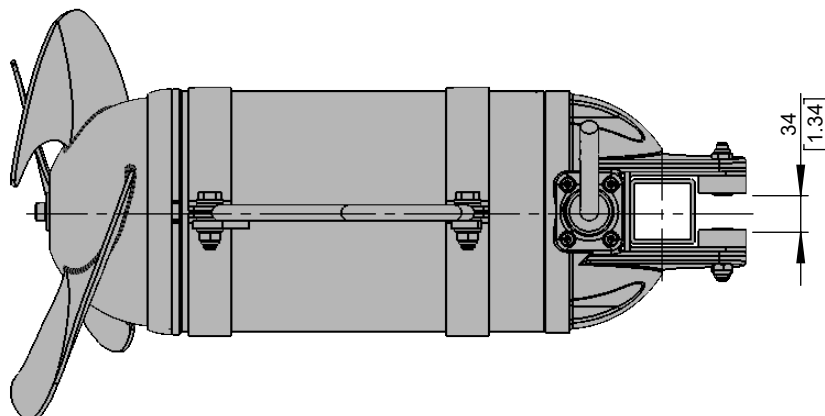
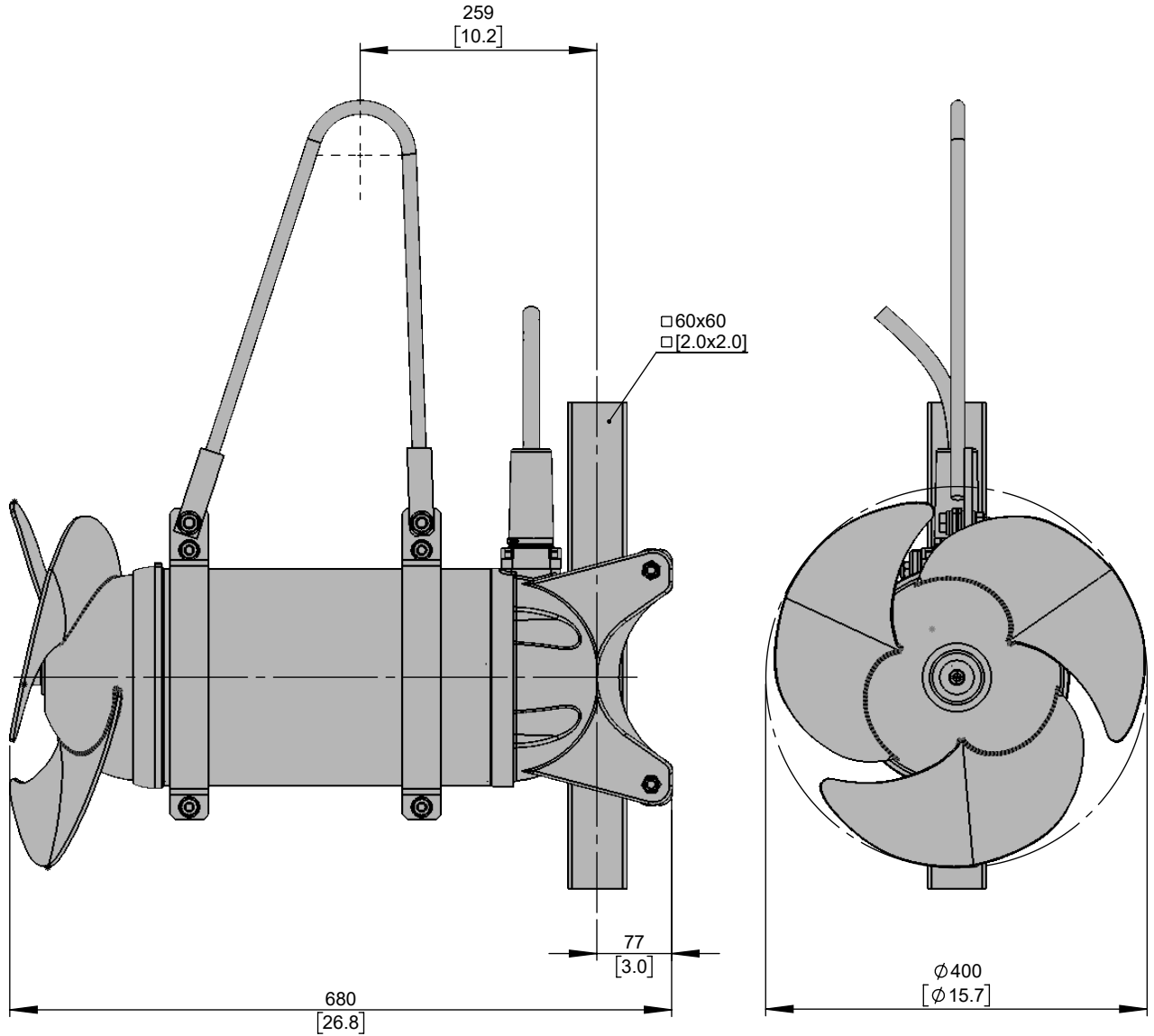
Maßblatt RW400 □60 mit Fangbügel

Plan d'encombrement RW400 □60 avec étrier de sûreté



Type Typ Type	Type Typ Type	Weight Gewicht Poids	
		(~kg)	(~lb)
50Hz	60Hz		
A 30/8	A 35/8	86	190
A 40/8	A 46/8		

Weight: Includes pump, slider bracket and 10m cable
Gewicht: Beinhaltet Pumpe, Halterung und 10m Kabel
Poids: Pompe, coulisseau et 10m de câble



[mm
[inch]

No: M-14.0657 - 00

Dat/Nam.:16.09.2022 / A. Gole

Cad Code: M_140657

Technical changes reserved
Änderungen vorbehalten
Sous réserve de modifications

RW400

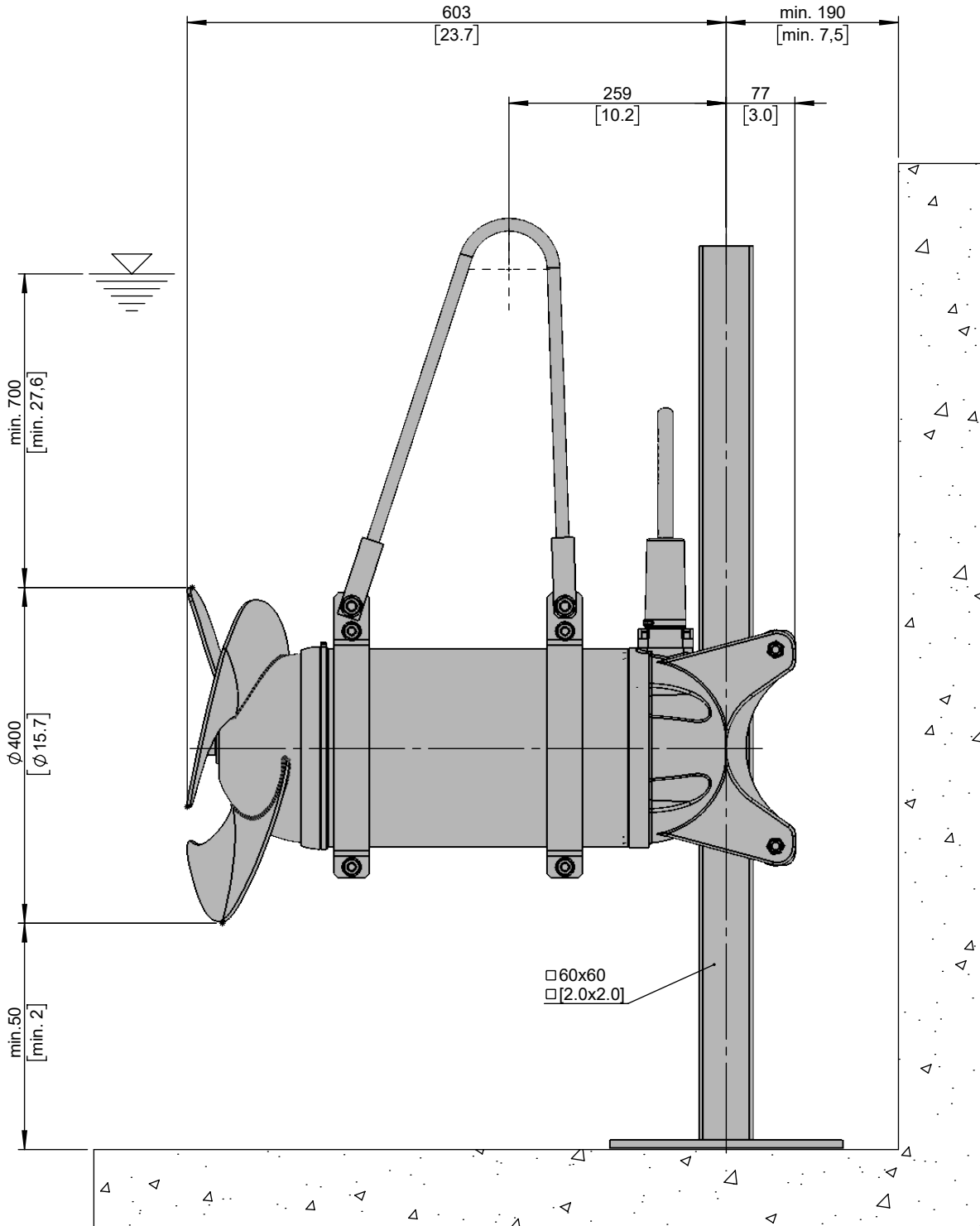
Dimension sheet RW400 □60 with lifting bracket

Maßblatt RW400 □60 mit Fangbügel

Plan d'encombrement RW400 □60avec étrier de sûreté

Type Typ Type	Type Typ Type	Weight Gewicht Poids	
50Hz	60Hz	(~kg)	(~lb)
A 30/8	A 35/8	86	190
A 40/8	A 46/8		

Weight: Includes pump, slider bracket and 10m cable
Gewicht: Beinhaltet Pumpe, Halterung und 10m Kabel
Poids: Pompe, coulisseau et 10m de câble



* Guidline value: Minimum submergence can be lower
Richtwert: Die Mindestüberdeckung kann geringer sein
Valeur indiquée: la submergence minimale peut s'avérer inférieure en pratique

[mm
[inch]

No: M-14.658 - 00

Dat/Nam.:19.09.2022 / A. Gole

Cad Code: M_140658

Technical changes reserved
 Änderungen vorbehalten
 Sous réserve de modifications

RW400

Dimension sheet RW400 □60 with support bracket and lifting bracket

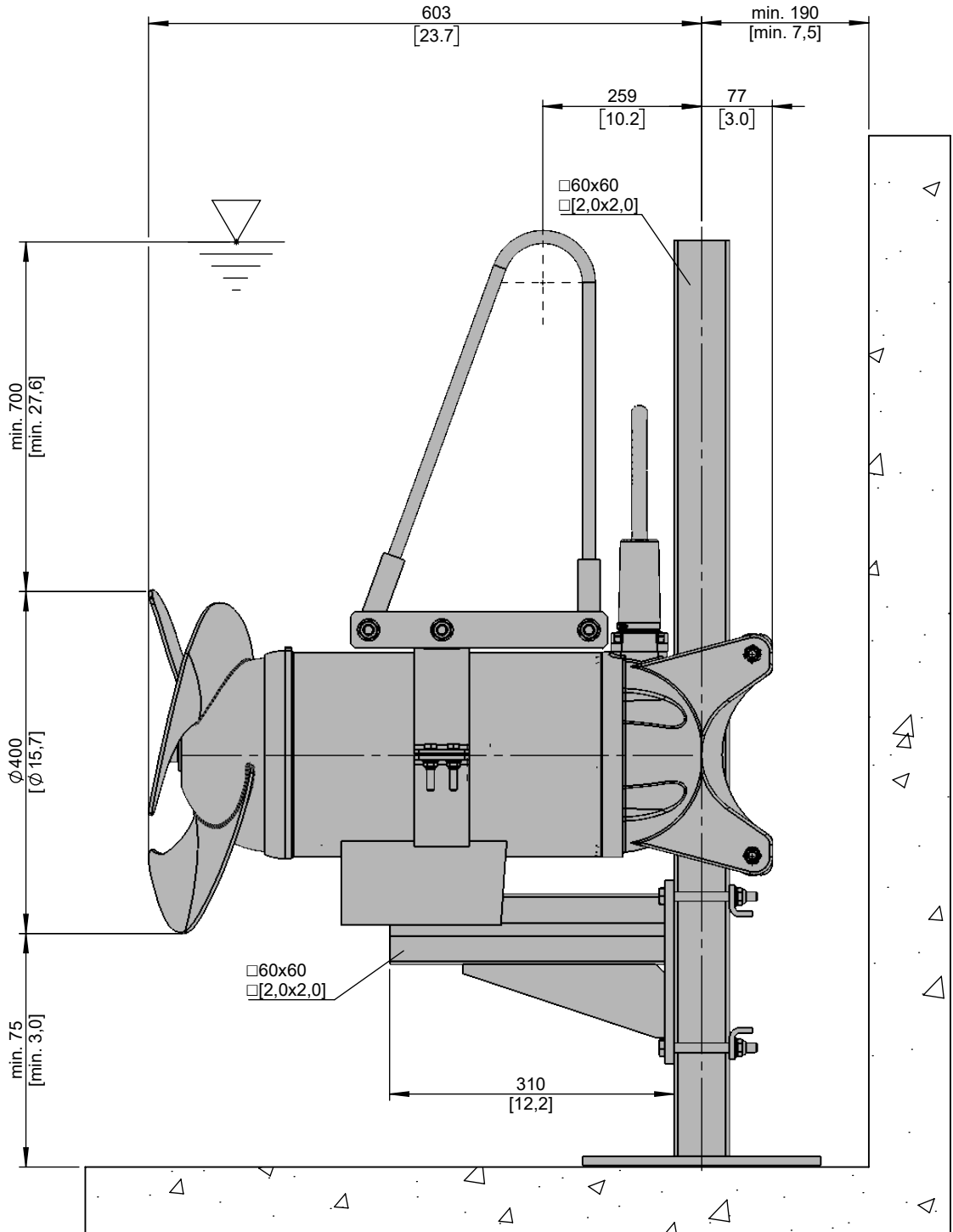
Maßblatt RW400 □60 mit Anschlag, Vibrationsdämpfer und Fangbügel

Plan d'encombrement RW400 □60 avec support et étrier de sûreté



Type Typ Type	Type Typ Type	Weight Gewicht Poids	
50Hz	60Hz	(~kg)	(~lb)
A 30/8	A 35/8	88	194
A 40/8	A 46/8		

Weight: Includes pump, slider bracket and 10m cable
 Gewicht: Beinhaltet Pumpe, Halterung und 10m Kabel
 Poids: Pompe, coulisseau et 10m de câble



* Guideline value: Minimum submergence can be lower
 Richtwert: Die Mindestüberdeckung kann geringer sein
 Valeur indiquée: la submergence minimale peut s'avérer inférieure en pratique

[mm
[inch]

No: M-14.0659 - 00

Dat/Nam.:08.09.2022 / A. Gole

Cad Code: M_140659

Technical changes reserved
Änderungen vorbehalten
Sous réserve de modifications

RW400

Dimension sheet RW400 ,□60 with Vertical Angle Adjustment

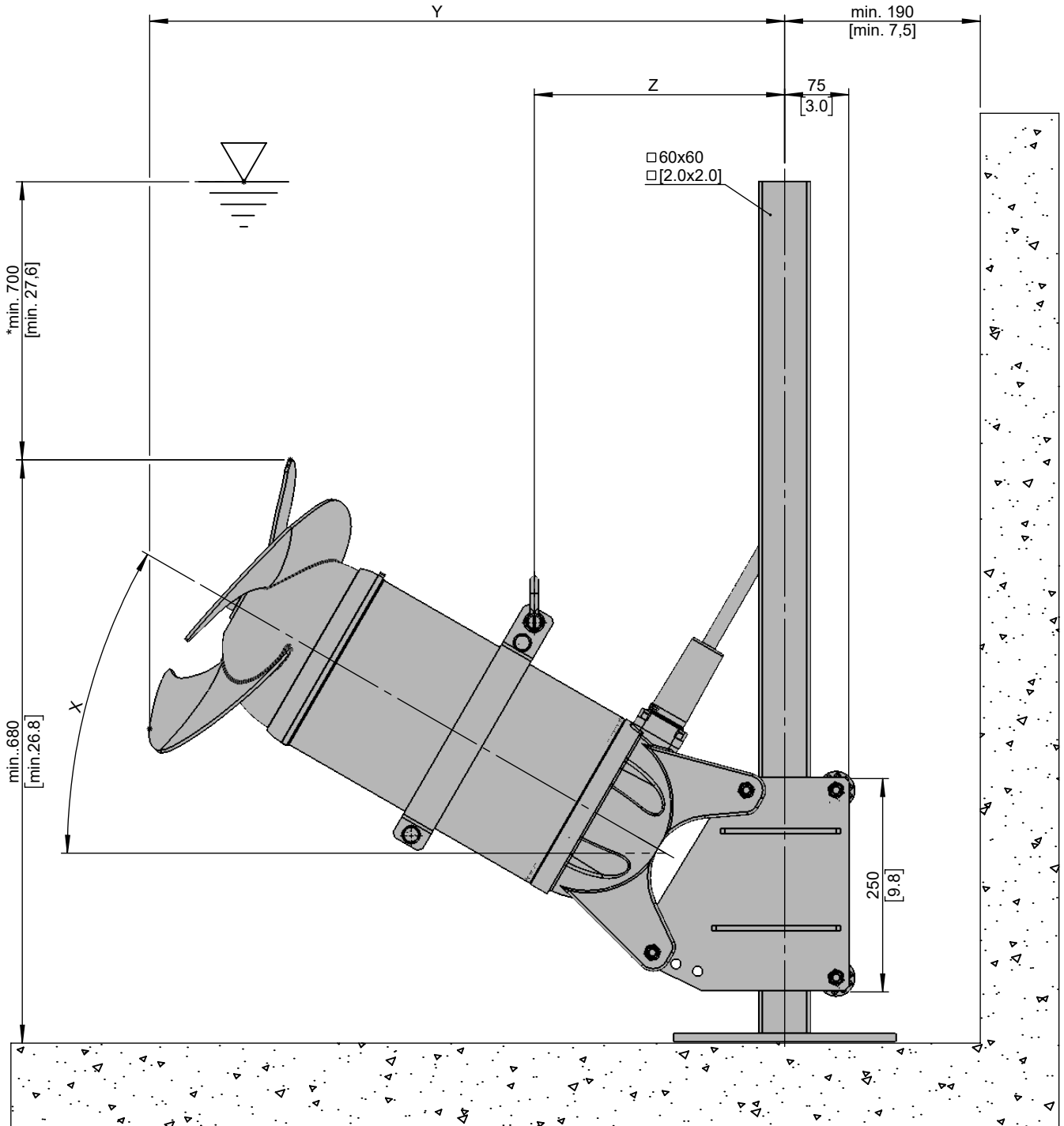
Maßblatt RW400, □60 mit neigungsverstellbare Halterung

Plan d'encombement RW400,□60 avec réglage angulaire

SULZER

Type Typ Type	Type Typ Type	Weight Gewicht Poids			X				X		
		(~kg)	(~lb)		15°	22°	30°		15°	22°	30°
50Hz	60Hz			(mm) Y (in)				(mm) Z (in)			
A 30/8	A 35/8	91	201		735	745	740		335	320	290
A 40/8	A 46/8	91	201		28.9	29.3	29.1		13.2	12.6	11.4

Weight: Includes pump, slider bracket and 10m cable
Gewicht: Beinhaltet Pumpe, Halterung und 10m Kabel
Poids: Pompe, coulisseau et 10m de câble



* Guidline value: Minimum submergence can be lower
Richtwert: Die Mindestüberdeckung kann geringer sein
Valeur indiquée: la submergence minimale peut s'avérer inférieure en pratique

[mm
[inch]

No: M-14.0660 - 00

Dat/Nam.: 08.09.2022 / A. Gole

Cad Code: M_140660

Technical changes reserved
Änderungen vorbehalten
Sous réserve de modifications

RW400

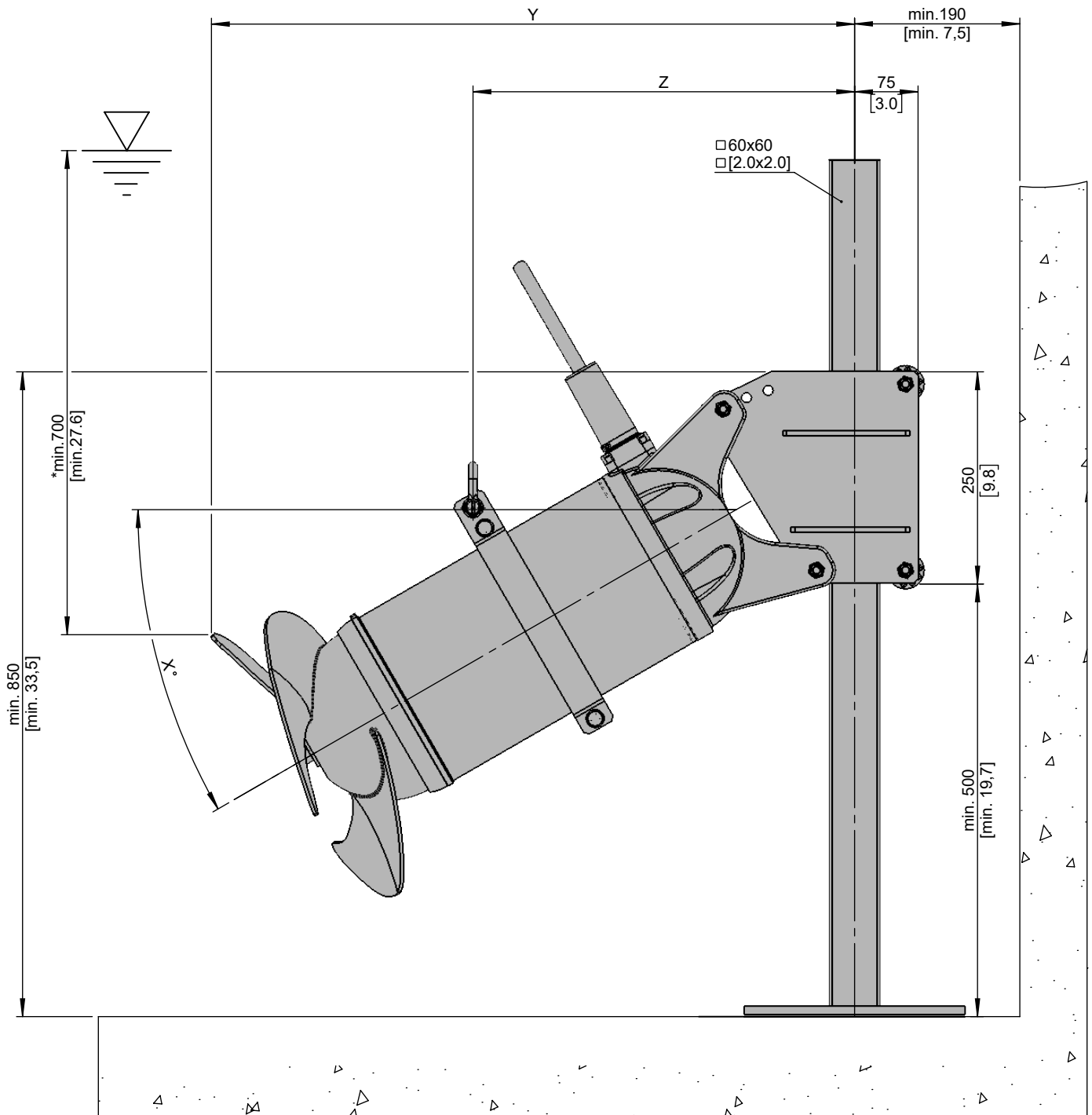
Dimension sheet RW400, □60 with Vertical Angle Adjustment

Maßblatt RW400, □60 mit neigungsverstellbare Halterung

Plan d'encombrement RW400, □60 avec réglage angulaire

Type Typ Type	Type Typ Type	Weight Gewicht Poids			X				X		
		(~kg)	(~lb)		15°	22°	30°		15°	22°	30°
50Hz	60Hz			(mm) Y				(mm) Z			
A 30/8	A 35/8	91	201	(in)	755	765	760	(in)	415	435	450
A 40/8	A 46/8	91	201		29.7	30.1	29.9		16.3	17.1	17.7

Weight: Includes pump, slider bracket and 10m cable
Gewicht: Beinhaltet Pumpe, Halterung und 10m Kabel
Poids: Pompe, coulisseau et 10m de câble



mm [inch]

 * Guidline value: Minimum submergence can be lower
 Richtwert: Die Mindestüberdeckung kann geringer sein
 Valeur indiquée: la submergence minimale peut s'avérer inférieure en pratique

No: M-14.0661 - 00

Dat/Nam.:08.09.2022 / A. Gole

Cad Code: M_140661

Technical changes reserved
Änderungen vorbehalten
Sous réserve de modifications

RW400

Dimension sheet RW400, □60 with Vertical Angle Adjustment

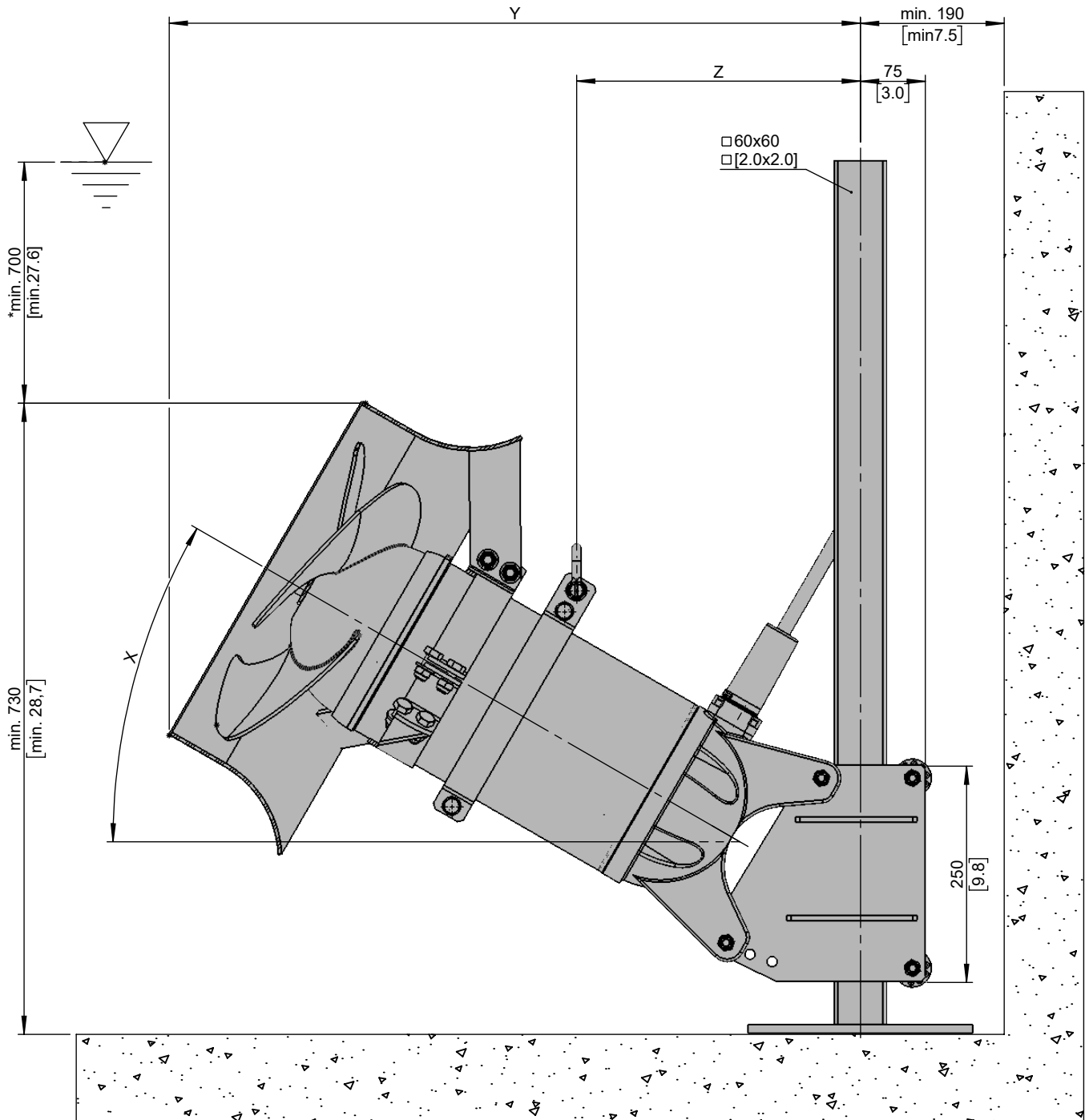
Maßblatt RW400, □60 mit neigungsverstellbare Halterung

Plan d'encombement RW400,□60 avec réglage angulaire



Type Typ Type	Type Typ Type	Weight Gewicht Poids			X				X		
		(~kg)	(~lb)		15°	22°	30°		15°	22°	30°
50Hz	60Hz										
A 30/8	A 35/8	106	234	(mm) Y	785	795	800	(mm) Z	375	355	325
A 40/8	A 46/8	106	234	(in)	30.9	31.3	31.5	(in)	14.8	14.0	12.8

Weight: Includes pump, slider bracket and 10m cable
Gewicht: Beinhaltet Pumpe, Halterung und 10m Kabel
Poids: Pompe, coulisseau et 10m de câble



[mm
[inch]

* Guidline value: Minimum submergence can be lower
Richtwert: Die Mindestüberdeckung kann geringer sein
Valeur indiquée: la submergence minimale peut s'avérer inférieure en pratique

No: M-14.0663 - 00

Dat/Nam.:19.09.2022 / A. Gole

Cad Code: M_140663

Technical changes reserved
Änderungen vorbehalten
Sous réserve de modifications

RW400

Dimension sheet RW400 □60 with support bracket and vortex breaker

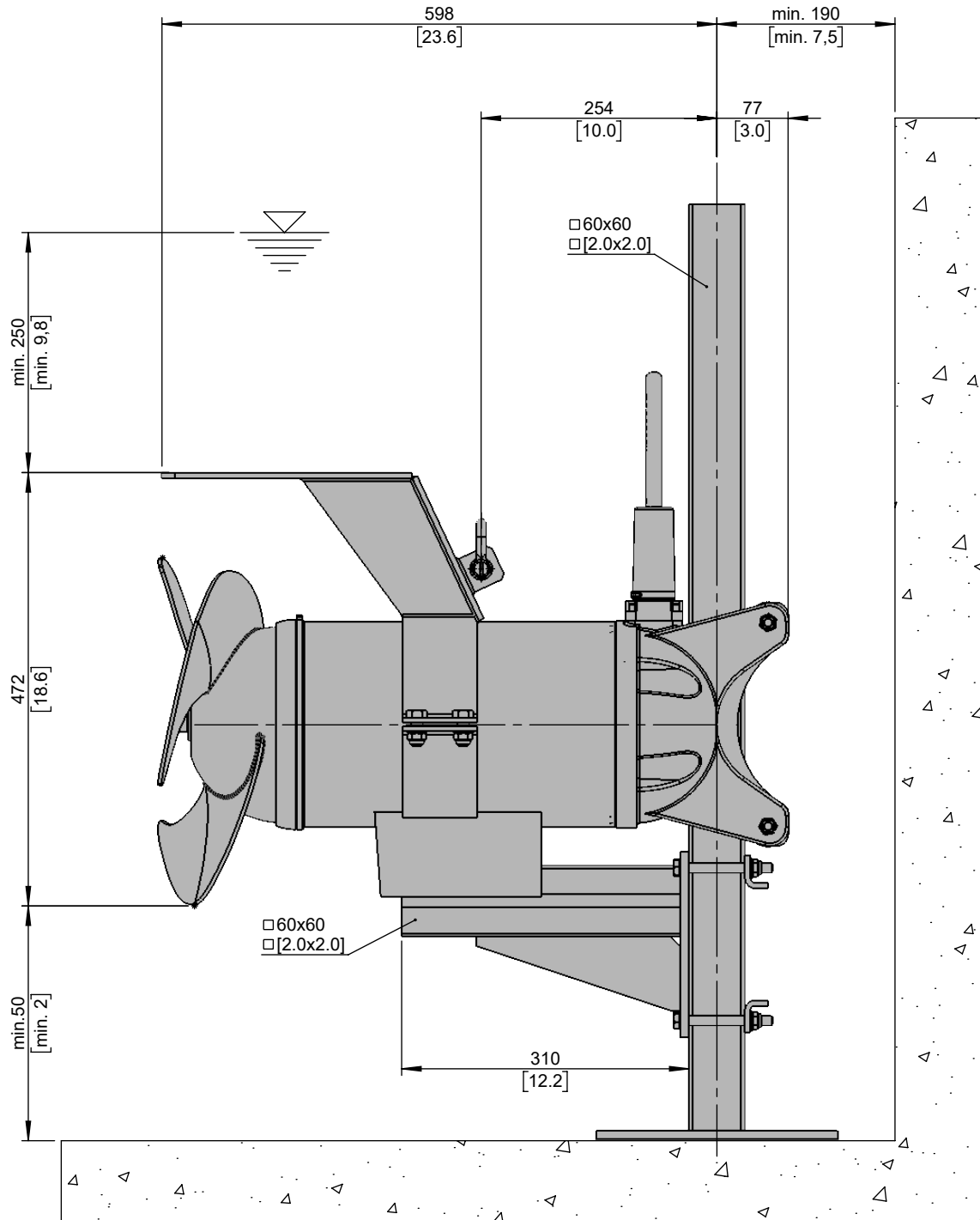
Maßblatt RW400 □60 mit Anschlag, Vibrationsdämfer und Vortex Brecher

Plan d'encombrement RW400 □60 avec support et anti vortex



Type Typ Type	Type Typ Type	Weight Gewicht Poids	
50Hz	60Hz	(~kg)	(~lb)
A 30/8	A 35/8	101	223
A 40/8	A 46/8		

Weight: Includes pump, slider bracket and 10m cable
Gewicht: Beinhaltet Pumpe, Halterung und 10m Kabel
Poids: Pompe, coulisseau et 10m de câble



* Guidline value: Minimum submergence can be lower
Richtwert: Die Mindestüberdeckung kann geringer sein
Valeur indiquée: la submergence minimale peut s'avérer inférieure en pratique

[mm
[inch]

No: M-14.0664 - 00

Dat/Nam.: 21.09.2022 / A. Gole

Cad Code: M_140664

Technical changes reserved
Änderungen vorbehalten
Sous réserve de modifications

RW400

Dimension sheet RW400 □ 100 with lifting bracket

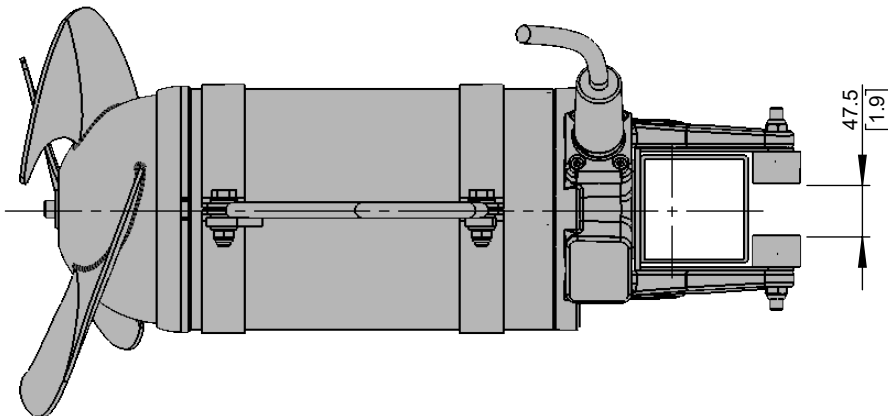
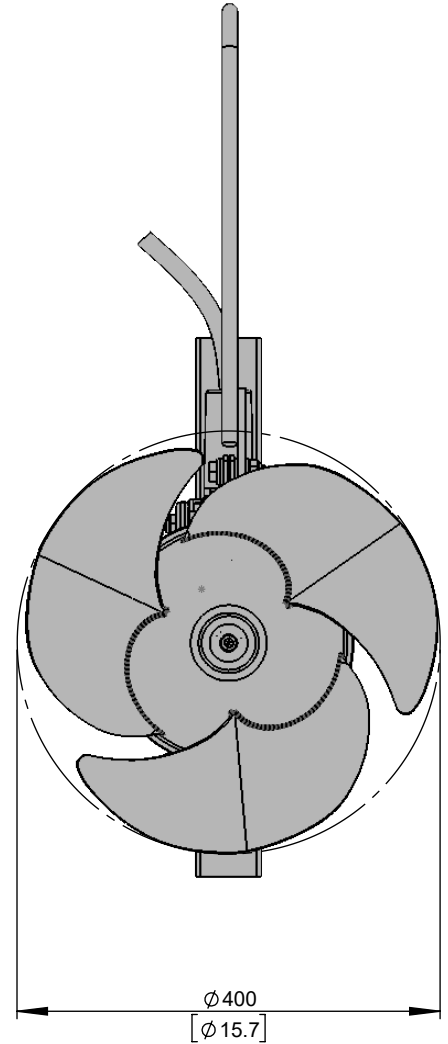
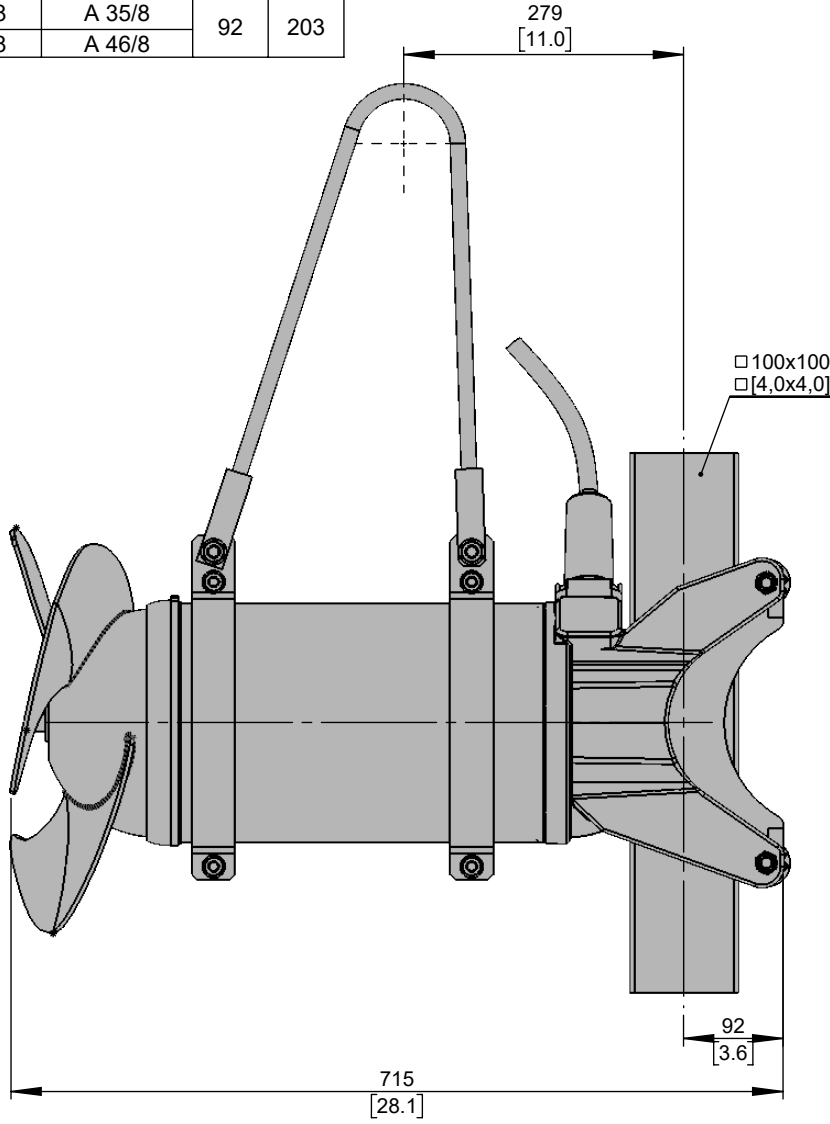
Maßblatt RW400 □ 100 mit Fangbügel

Plan d'encombrement RW400 □ 100 avec étrier de sûreté



Type Typ Type	Type Typ Type	Weight Gewicht Poids	
		(~kg)	(~lb)
50Hz	60Hz		
A 30/8	A 35/8	92	203
A 40/8	A 46/8		

Weight: Includes pump, slider bracket and 10m cable
Gewicht: Beinhaltet Pumpe, Halterung und 10m Kabel
Poids: Pompe, coulisseau et 10m de câble



[mm
[inch]

No: M-14.0665 - 00

Dat/Nam.:21.09.2022 / A. Gole

Cad Code: M_140665

Technical changes reserved
 Änderungen vorbehalten
 Sous réserve de modifications

RW400

Dimension sheet RW400 □100 with lifting bracket

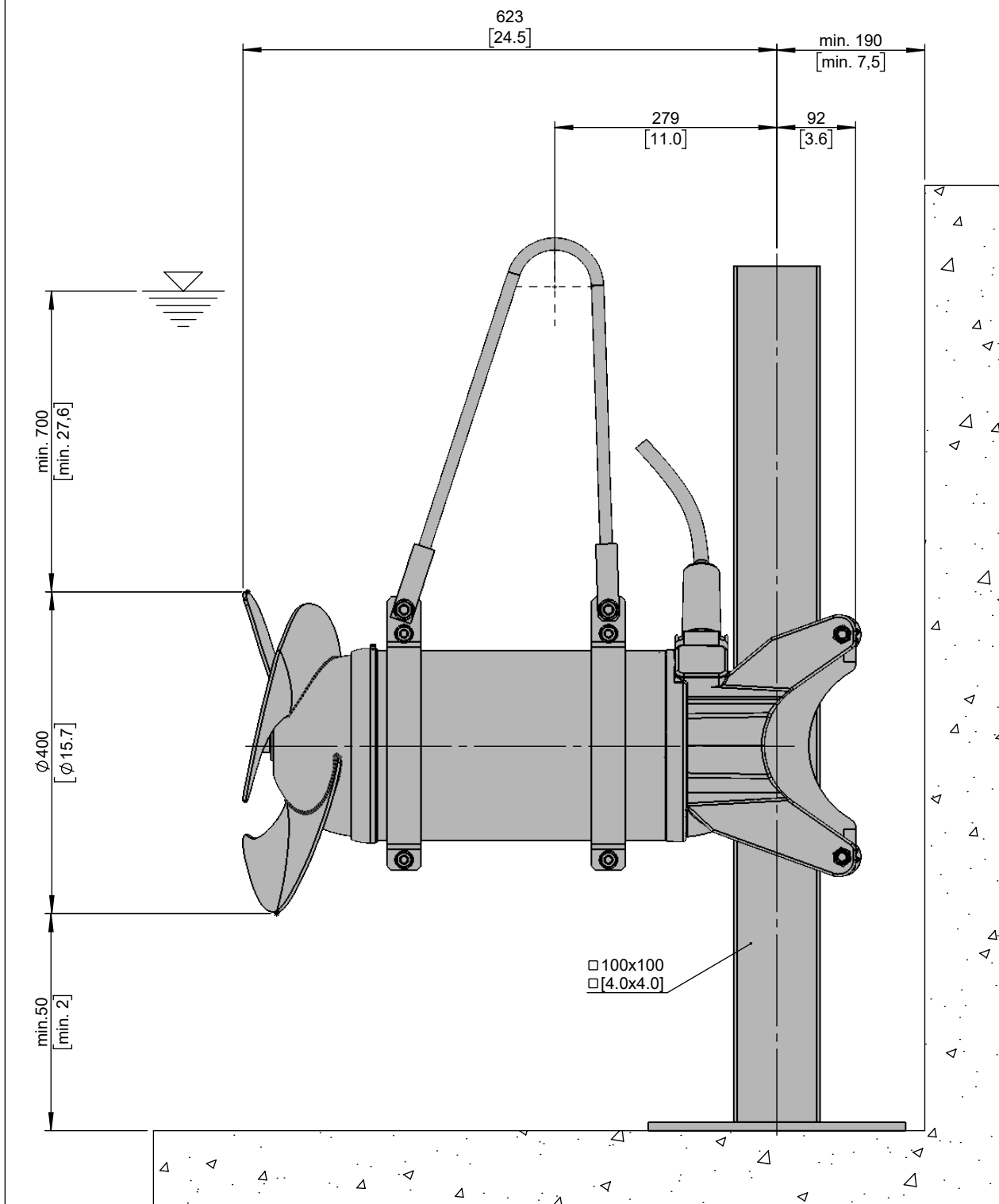
Maßblatt RW400 □100 mit Fangbügel

Plan d'encombrement RW400 □100avec étrier de sûreté



Type Typ Type	Type Typ Type	Weight Gewicht Poids	
		(~kg)	(~lb)
50Hz	A 30/8	92	203
	A 40/8		
60Hz	A 35/8	92	203
	A 46/8		

Weight: Includes pump, slider bracket and 10m cable
 Gewicht: Beinhaltet Pumpe, Halterung und 10m Kabel
 Poids: Pompe, coulisseau et 10m de câble



* Guidline value: Minimum submergence can be lower
 Richtwert: Die Mindestüberdeckung kann geringer sein
 Valeur indiquée: la submergence minimale peut s'avérer inférieure en pratique

[mm
[inch]

No: M-14.0666 - 00

Dat/Nam.: 21.09.2022 / A. Gole

Cad Code: M_140666

Technical changes reserved
Änderungen vorbehalten
Sous réserve de modifications

RW400

Dimension sheet RW400 □ 100 with support bracket and lifting bracket

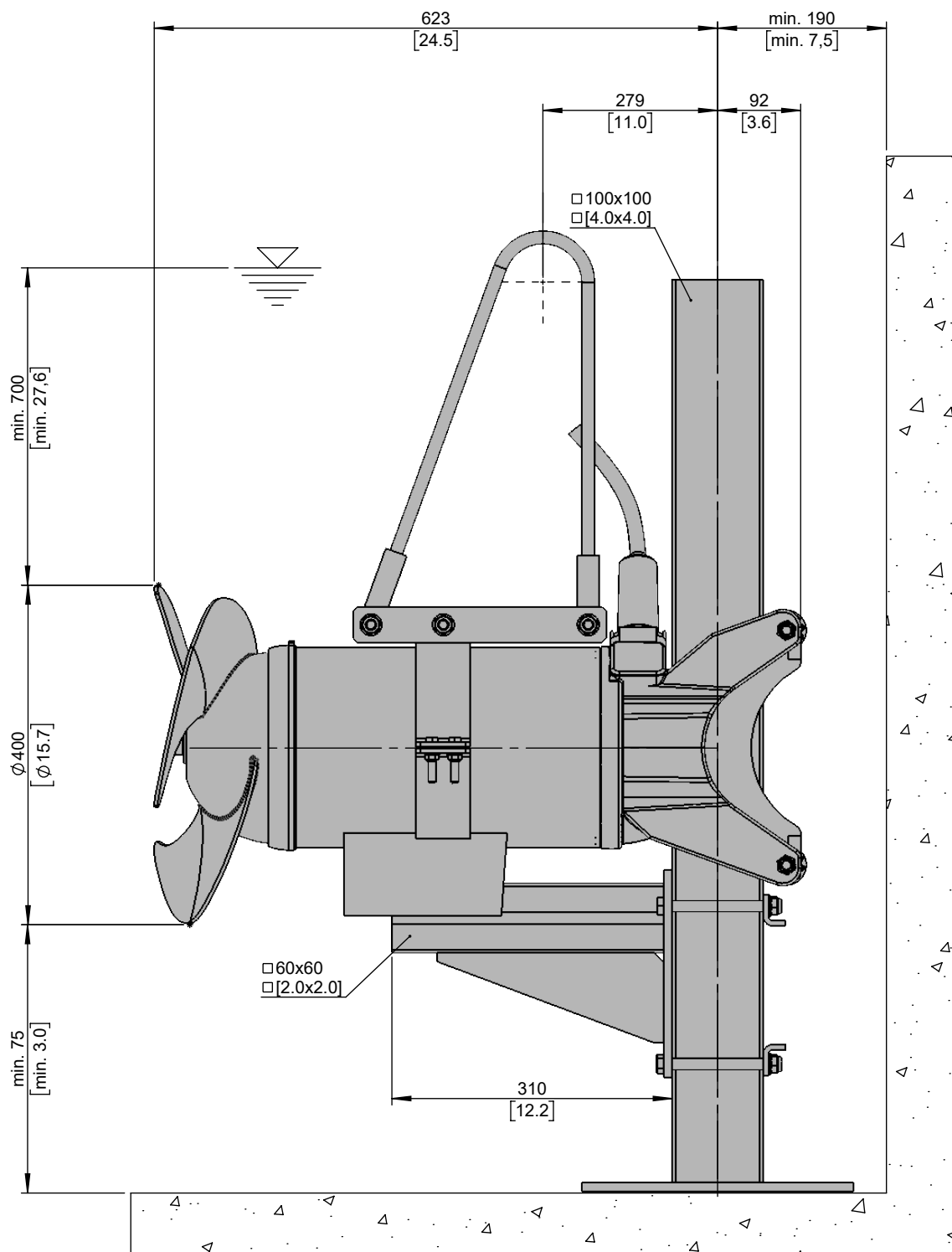
Maßblatt RW400 □ 100 mit Anschlag, Vibrationsdämpfer und Fangbügel

Plan d'encombrement RW400 □ 100 avec support et étrier de sûreté

SULZER

Type Typ Type	Type Typ Type	Weight Gewicht Poids	
		(~kg)	(~lb)
50Hz	60Hz	95	209
	A 30/8		
A 40/8	A 35/8		
	A 46/8		

Weight: Includes pump, slider bracket and 10m cable
Gewicht: Beinhaltet Pumpe, Halterung und 10m Kabel
Poids: Pompe, coulisseau et 10m de câble



* Guideline value: Minimum submergence can be lower
Richtwert: Die Mindestüberdeckung kann geringer sein
Valeur indiquée: la submergence minimale peut s'avérer inférieure en pratique

[mm
[inch]

No: M-14.0667 - 00

Dat/Nam.:21.09.2022 / A. Gole

Cad Code: M_140667

Technical changes reserved
Änderungen vorbehalten
Sous réserve de modifications

RW400

Dimension sheet RW400 □ 100 with support bracket and vortex breaker

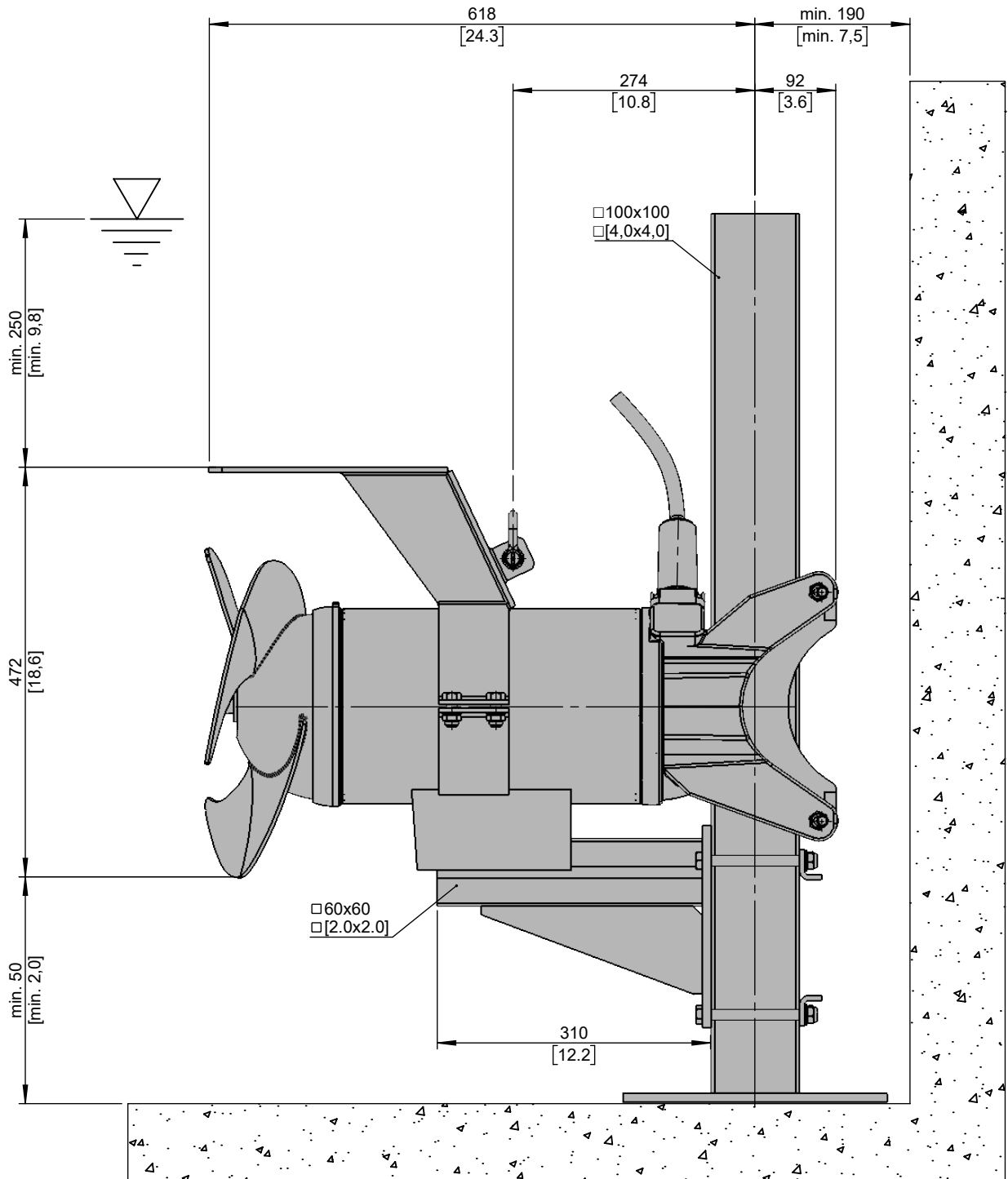
Maßblatt RW400 □ 100 mit Anschlag, Vibrationsdämfer und Vortex Brecher

Plan d'encombrement RW400 □ 100 avec support et anti vortex



Type Typ Type	Type Typ Type	Weight Gewicht Poids	
		(~kg)	(~lb)
50Hz	60Hz	108	238
A 40/8	A 46/8		

Weight: Includes pump, slider bracket and 10m cable
Gewicht: Beinhaltet Pumpe, Halterung und 10m Kabel
Poids: Pompe, coulisseau et 10m de câble



* Guidline value: Minimum submergence can be lower
Richtwert: Die Mindestüberdeckung kann geringer sein
Valeur indiquée: la submergence minimale peut s'avérer inférieure en pratique

[mm]
[inch]

No: M-14.0675 - 00

Dat/Nam.:03.10.2022 / A. Gole

Cad Code: M_140675

Technical changes reserved
Änderungen vorbehalten
Sous réserve de modifications

RW400

Dimension sheet RW400 □60 with flow ring

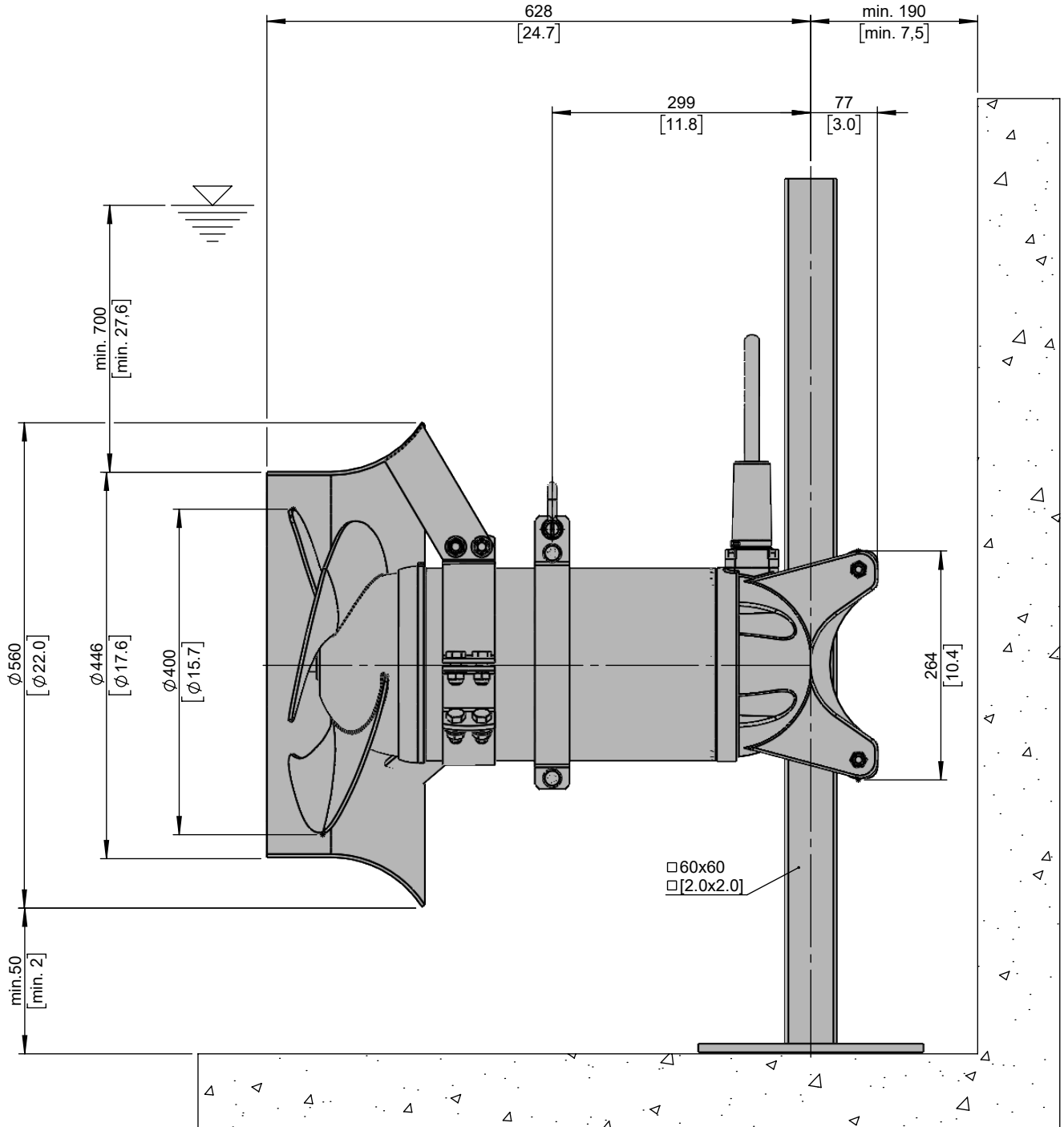
Maßblatt RW400 □60 mit Strömungsring

Plan d'encombrement RW400 □60 avec concentrateur de flux

SULZER

Type Typ Type	Type Typ Type	Weight Gewicht Poids	
		(~kg)	(~lb)
50Hz	60Hz	100	221
A 30/8	A 35/8		
A 40/8	A 46/8		

Weight: Includes pump, slider bracket and 10m cable
Gewicht: Beinhaltet Pumpe, Halterung und 10m Kabel
Poids: Pompe, coulisseau et 10m de câble



* Guidline value: Minimum submergence can be lower
Richtwert: Die Mindestüberdeckung kann geringer sein
Valeur indiquée: la submergence minimale peut s'avérer inférieure en pratique

[mm
[inch]

No: M-14.0676 - 00

Dat/Nam.:03.10.2022 / A. Gole

Cad Code: M_140676

Technical changes reserved
 Änderungen vorbehalten
 Sous réserve de modifications

RW400

Dimension sheet RW400 □100 with flow ring

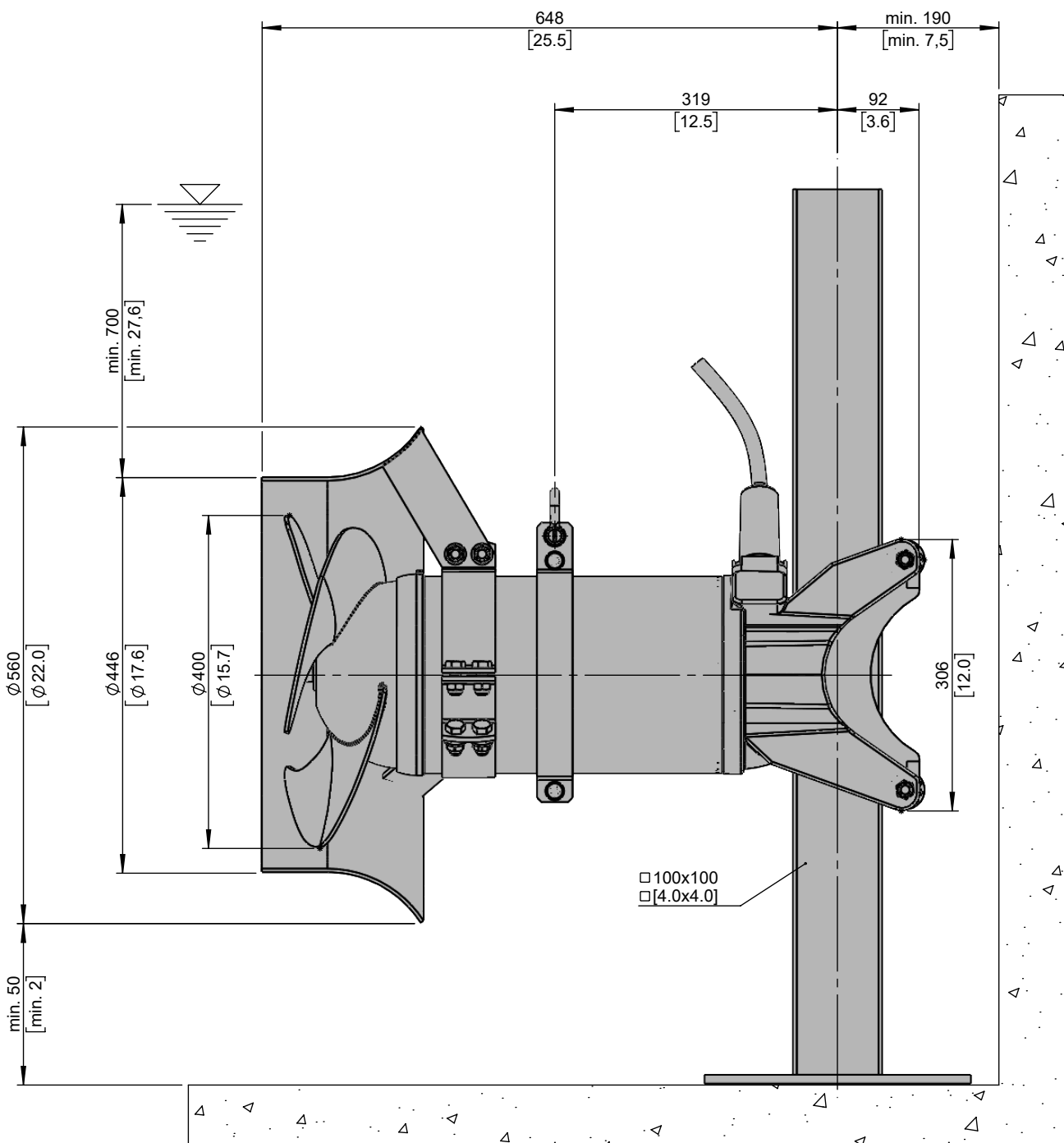
Maßblatt RW400 □100 mit Strömungsring

Plan d'encombrement RW400 □100avec concentrateur de flux



Type Typ Type	Type Typ Type	Weight Gewicht Poids	
		(~kg)	(~lb)
50Hz	A 30/8	106	234
	A 40/8		
60Hz	A 35/8	106	234
	A 46/8		

Weight: Includes pump, slider bracket and 10m cable
 Gewicht: Beinhaltet Pumpe, Halterung und 10m Kabel
 Poids: Pompe, coulisseau et 10m de câble



* Guidline value: Minimum submergence can be lower
 Richtwert: Die Mindestüberdeckung kann geringer sein
 Valeur indiquée: la submergence minimale peut s'avérer inférieure en pratique

[mm
[inch]