

# Υποβρύχιος αναδευτήρας τύπου ABS RW 200 και 280

# SULZER

## 50 Hz

Υποβρύχιος αναμικτήρας συμπαγούς σχεδιασμού για την έκπλυση και καθαρισμό των υγρών θαλάμων των αντλιοστασίων.

## Εφαρμογές

Η σειρά υποβρύχιων αναδευτήρων RW200 / RW280 είναι σχεδιασμένη για εφαρμογές ανάδευσης σε αντλιοστάσια, π.χ. για την πρόληψη επικαθίσεων στον πυθμένα αλλά και την αποφυγή δημιουργίας κρούστας στην ελεύθερη στάθμη. Μέγιστη επιτρεπόμενη διάρκεια συνεχούς λειτουργίας μία ώρα και συνολικά οκτώ ώρες το εικοσιτετράωρο.

Η σειρά RW200 / 280 μπορεί να εγκατασταθεί ανεξάρτητα από το σχήμα της δεξαμενής και είναι κατάλληλη για τον καθαρισμό αντλιοστασίων έως  $\varnothing$  5 m ή 24 m<sup>2</sup>. Ανάλογα με την απαιτούμενη ένταση της ανάμιξης ένας ή περισσότεροι αναμικτήρες μπορούν να εγκατασταθούν.

Η βέλτιστη διεύθυνση ροής για κάθε συγκεκριμένη εφαρμογή μπορεί να επιτευχθεί με ρύθμιση της θέσης του αναμικτήρα στο οριζόντιο επίπεδο ή της κλίσης του ( $\pm 30^\circ$ ).

Η ρύθμιση στο οριζόντιο επίπεδο είναι δυνατή στην "αναρτημένη εγκατάσταση" με περιστροφή του αναμικτήρα μέσω της μούφας του βραχίονα στήριξης.

Κάθε αναμικτήρας συνοδεύεται με βραχίονα στήριξης, εξάρτημα ρύθμισης κλίσης και 10 μέτρα καλώδιο.

## Για την βέλτιστη επιλογή σε γενικές εφαρμογές ανάμιξης απαιτούνται οι παρακάτω πληροφορίες:

- είδος εφαρμογής
- διαστάσεις δεξαμενής/αντλιοστασίου
- υγρό που θα αναμιχθεί
- ιξώδες και ειδικό βάρος του υγρού
- θερμοκρασία, περιεκτικότητα σε στερεά.

## Κατασκευή

- Ο υδατοστεγής, υποβρύχιος, σπονδυλωτού σχεδιασμού κινητήρας, με το χυτοσίδηρο περίβλημα, την ελαιολεκάνη και την προπέλα σχηματίζουν μια στιβαρή ενιαία μονάδα.
- Τριφασικός 4-πολικός κινητήρας, 1450 grm, κατηγορία μόνωσης F, βαθμός προστασίας IP68.
- Ο άξονας εδράζεται σε ρουλεμάν που δεν χρειάζονται λίπανση.
- Διπλή στεγανοποίηση άξονα με μηχανικό στυπιοθλίπτη από καρβίδιο πυριτίου και τσιμούχα και επιλογή με μηχανικό στυπιοθλίπτη από Viton.
- Πατενταρισμένος δακτύλιος εκτροπής στερεών προστατεύει τον στυπιοθλίπτη (εμποδίζοντας την είσοδο στερεών και ινωδών υλικών στο χώρο των στυπιοθλιπτιών).
- Προπέλα χυτοσιδηρή, δύο πτερυγίων, μη εμφρασσόμενη.
- Θερμικοί αισθητήρες στο στάτη διακόπτουν την λειτουργία, εάν η θερμοκρασία του κινητήρα αυξηθεί υπερβολικά.
- Μέγιστη επιτρεπόμενη θερμοκρασία του αντλούμενου υγρού 40 °C.

## Υλικά

Περιγραφή	Υλικό
Περιγραφή	Χυτοσίδηρος EN-GJL-250
Άξονας κινητήρα	Ανοξειδωτος χάλυβας 1.4021 (AISI 420)
Ελαιολεκάνη	Χυτοσίδηρος EN-GJL-250
Προπέλα	Χυτοσίδηρος EN-GJL-250
Κοχλιοσυνδέσεις	Ανοξειδωτος χάλυβας 1.4401 (AISI 316)



## Ιδιότητες

- Εύκολη εγκατάσταση
- Μικρός χώρος εγκατάστασης
- Εξάρτημα ρύθμισης της κλίσης
- Επιλογή για εγκατάσταση με οδηγό σωλήνα
- Χυτοσίδηρο περίβλημα
- Προπέλα ανθεκτική στη φθορά
- Μεγάλη περίσσεια ισχύος
- Πατενταρισμένος δακτύλιος εκτροπής στερεών
- Σπονδυλωτός κινητήρας
- Διατίθεται και σε έκδοση αντικρηκτικού τύπου (επιλογή)

**Ονοματολογία:** RW 2022 13/4 Ex

## Υδραυλικά:

RW..... Σειρά αναμικτήρα  
20 ..... Ονομαστική διάμετρος προπέλλας (cm)  
2 ..... Τύπος προπέλλας  
2 ..... Αριθμός υδραυλικού

## Κινητήρας:

13 ..... Ισχύς κινητήρα P<sub>2</sub> kW x 10  
4 ..... Αριθμός πόλων  
Ex ..... Έκδοση κινητήρα (EX μόνο μετά από ζήτηση)

## Εξαρτήματα

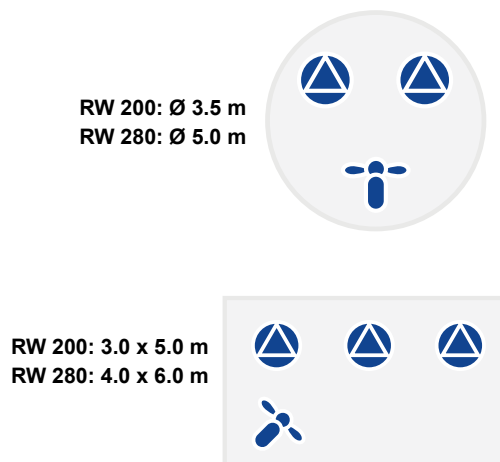
Περιγραφή	Κωδικός	
Βραχίονες στήριξης	τοίχου ή δαπέδου	62995000
	τοίχου (με προέκταση)	62990006
	σωλήνας G 1½"	62990007
	βραχίονας ολίσθησης 60 x 60 mm ανοικτός	61265048
	βραχίονας ολίσθησης 60 x 60 mm κλειστός	61265049
	βραχίονας ολίσθησης 50 x 50 mm ανοικτός	61265050
βραχίονας ολίσθησης 50 x 50 mm κλειστός	61265051	
Τσιμεντένια βάση	62990008	

## Τεχνικά στοιχεία

RW	2022	2822
Κινητήρας	S13/4	S25/4
Διάμετρος της προπέλας [mm]	185	280
Κλίση της προπέλας	16°	16°
Ταχύτητα [r/min]	1450	1450
Ισχύς κινητήρα [kW]*	P <sub>1</sub> = 1.9 P <sub>2</sub> = 1.3	P <sub>1</sub> = 3.3 P <sub>2</sub> = 2.5
Τάση [V]	230 3~, 400 3~	230 3~, 400 3~
Ένταση [A]: 230 V 400 V	6.3 3.6	10.1 5.8
Τύπος καλωδίου [TL90 07RN-F]	4G1.5 + 3x0.5	4G1.5 + 3x0.5
Μήκος καλωδίου [m]	10, 20, 30, 40, 50	10, 20, 30, 40, 50
Βάρος [kg]	26	32

\* P<sub>1</sub> = Ισχύς από το δίκτυο. P<sub>2</sub> = Ισχύς στον άξονα.

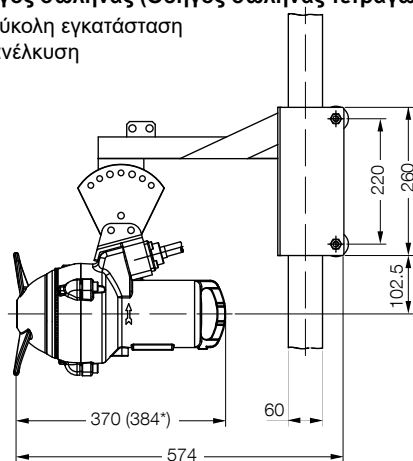
## Μέγιστες διαστάσεις δεξαμενής



## Διαστάσεις (mm)

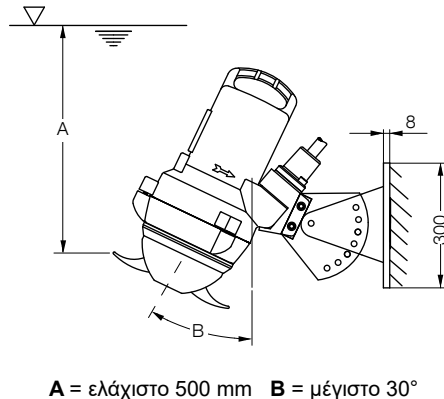
### Οδηγός σωλήνας (Οδηγός σωλήνας τετραγωνικής διατομής)

Για εύκολη εγκατάσταση και ανέλκυση

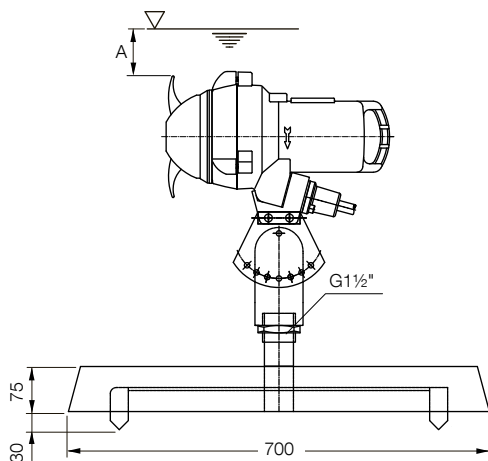


\* RW 280

### Έδραση σε τοίχο

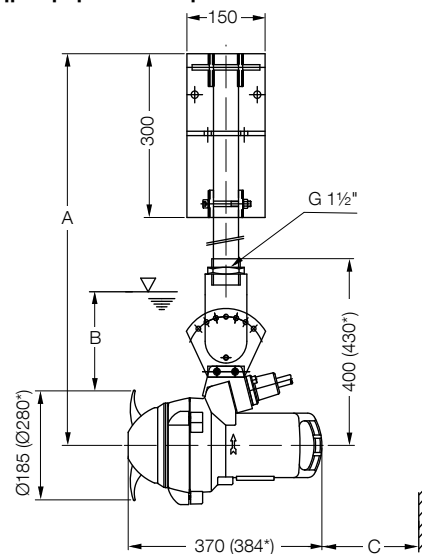


### Έδραση στον πυθμένα σε φορητή τιμμεντένια βάση



A = ελάχιστο 400 mm

### Αναρτημένη εγκατάσταση



A = μέγιστο 2 m B = ελάχιστο 400 mm C = ελάχιστο 450 mm

\* RW 280