

No: M-14.0604 - 00

Dat/Nam.: 19.02.2021 / P.Coleman

Cad Code: M_140604

Technical changes reserved
 Änderungen vorbehalten
 Sous réserve de modifications

XRW330

Dimension sheet XRW330 □ 60 with support bracket and lifting bracket

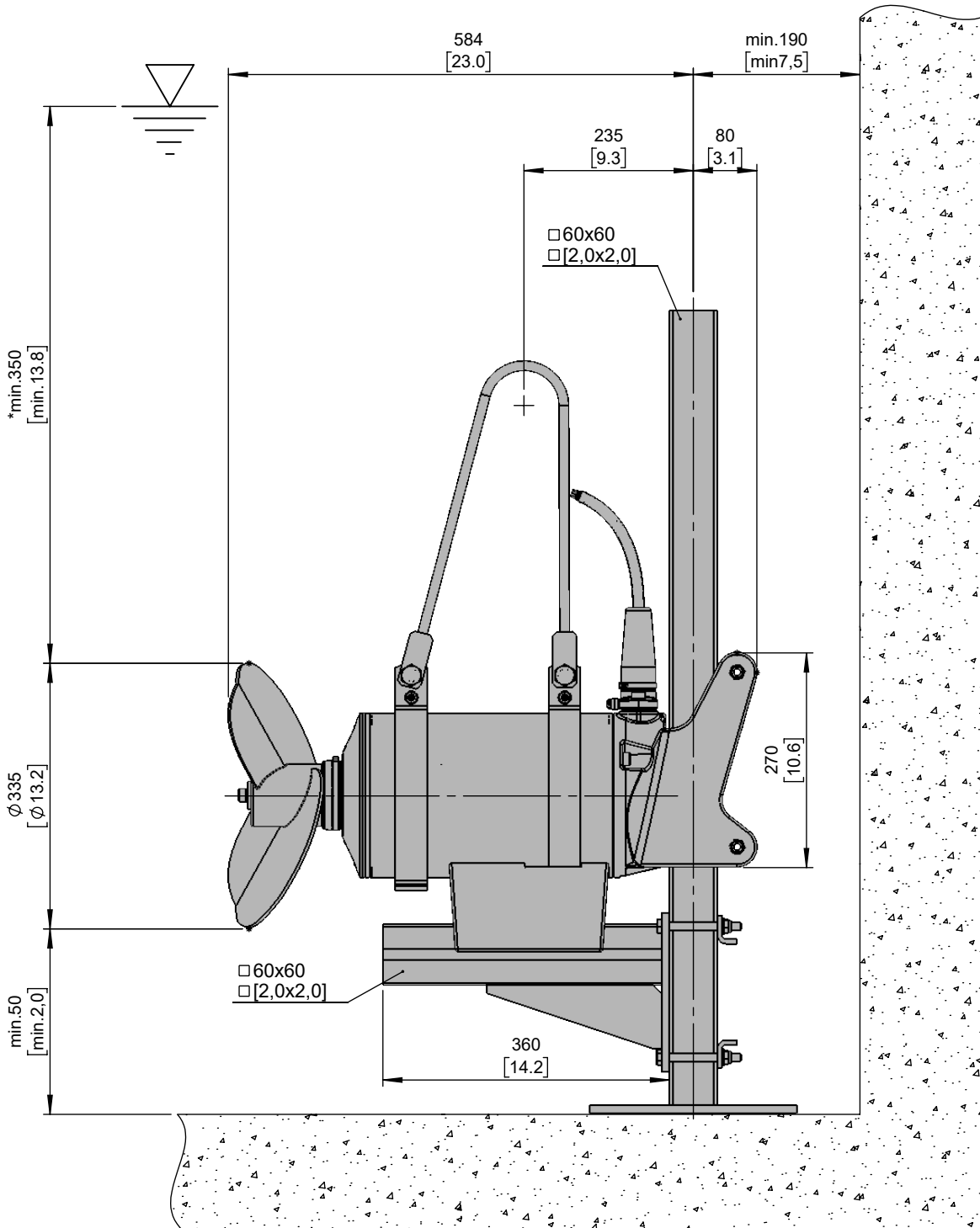
Maßblatt XRW330 □ 60 mit Anschlag, Vibrationsdämpfer und Fanbügel

Plan d'encombrent XRW330 □ 60 avec support et étrier de sûreté



Type Typ Type	Type Typ Type	Weight Gewicht Poids	
		(~kg)	(~lb)
50Hz	60Hz		
PM 30/10	PM 30/10	80	176
PM 50/10	PM 50/10		

Weight: Includes pump, slider bracket and 10m cable
 Gewicht: Beinhaltet Pumpe, Halterung und 10m Kabel
 Poids: Pompe, coulisseau et 10m de câble



[mm
[inch]

No: M-14.0606 - 00

Dat/Nam.: 19.02.2021 / P.Coleman

Cad Code: M_140606

Technical changes reserved
 Änderungen vorbehalten
 Sous réserve de modifications

XRW330

Dimension sheet XRW330 □ 100 with support bracket and lifting bracket

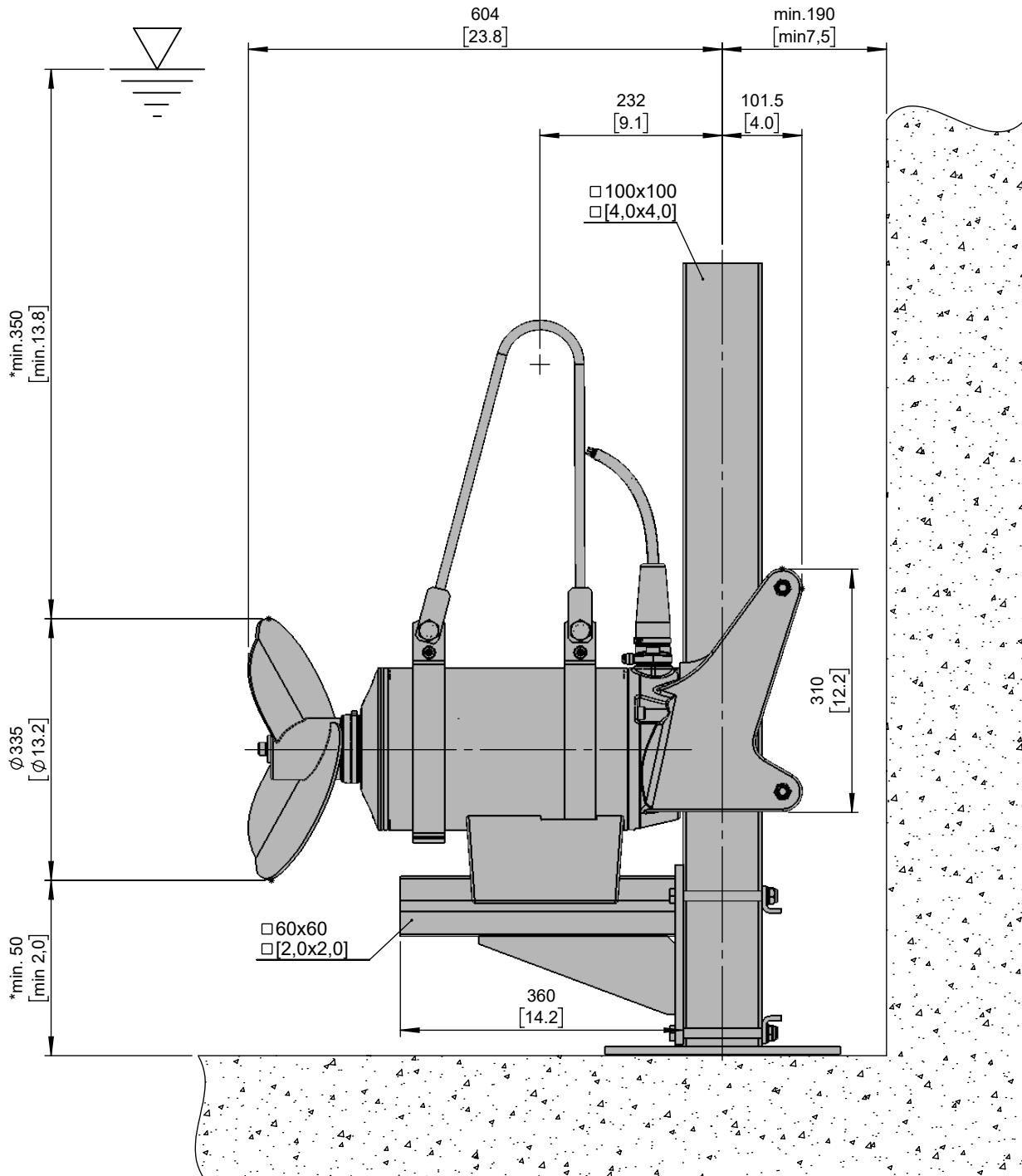
Maßblatt XRW330 □ 100 mit Anschlag, Vibrationsdämpfer und Fanbügel

Plan d'encombrement XRW330 □ 100 avec support et étrier de sûreté



Type Typ Type	Type Typ Type	Weight Gewicht Poids	
		(~kg)	(~lb)
50Hz	60Hz		
PM 30/10	PM 30/10	80	176
PM 50/10	PM 50/10		

Weight: Includes pump, slider bracket and 10m cable
 Gewicht: Beinhaltet Pumpe, Halterung und 10m Kabel
 Poids: Pompe, coulisseau et 10m de câble



[mm
[inch]

No: M-14.0607 - 00
 Dat/Nam.: 19.02.2021 / P. Coleman
 Cad Code: M_140607
 Technical changes reserved
 Änderungen vorbehalten
 Sous réserve de modifications

XRW330

Dimension sheet XRW330 □60 with lifting bracket

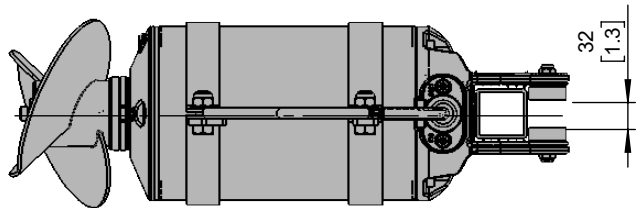
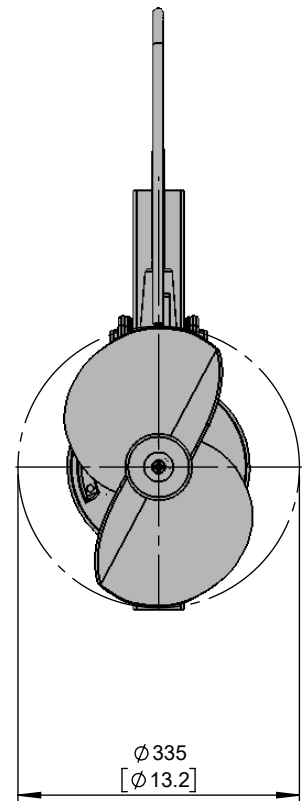
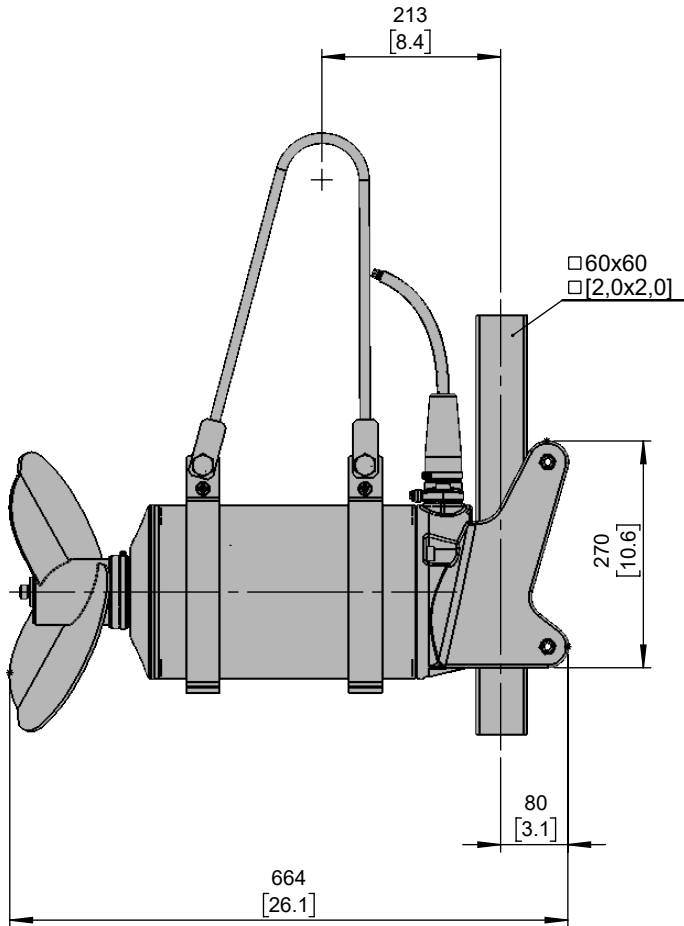
Maßblatt XRW330 □60 mit Fangbügel

Plan d'encombremet XRW330 □60 avec étrier de sûreté



Type Typ Type	Type Typ Type	Weight Gewicht Poids	
50Hz	60Hz	(~kg)	(~lb)
PM 30/10	PM 30/10	80	176
PM 50/10	PM 50/10		

Weight: Includes pump, slider bracket and 10m cable
 Gewicht: Beinhaltet Pumpe, Halterung und 10m Kabel
 Poids: Pompe, coulisseau et 10m de câble



[mm
[inch]

No: M-14.0608 - 00

Dat/Nam.: 19.02.2021 / P.Coleman

Cad Code: M_140608

Technical changes reserved
Änderungen vorbehalten
Sous réserve de modifications

XRW330

Dimension sheet XRW330 □60 with lifting bracket

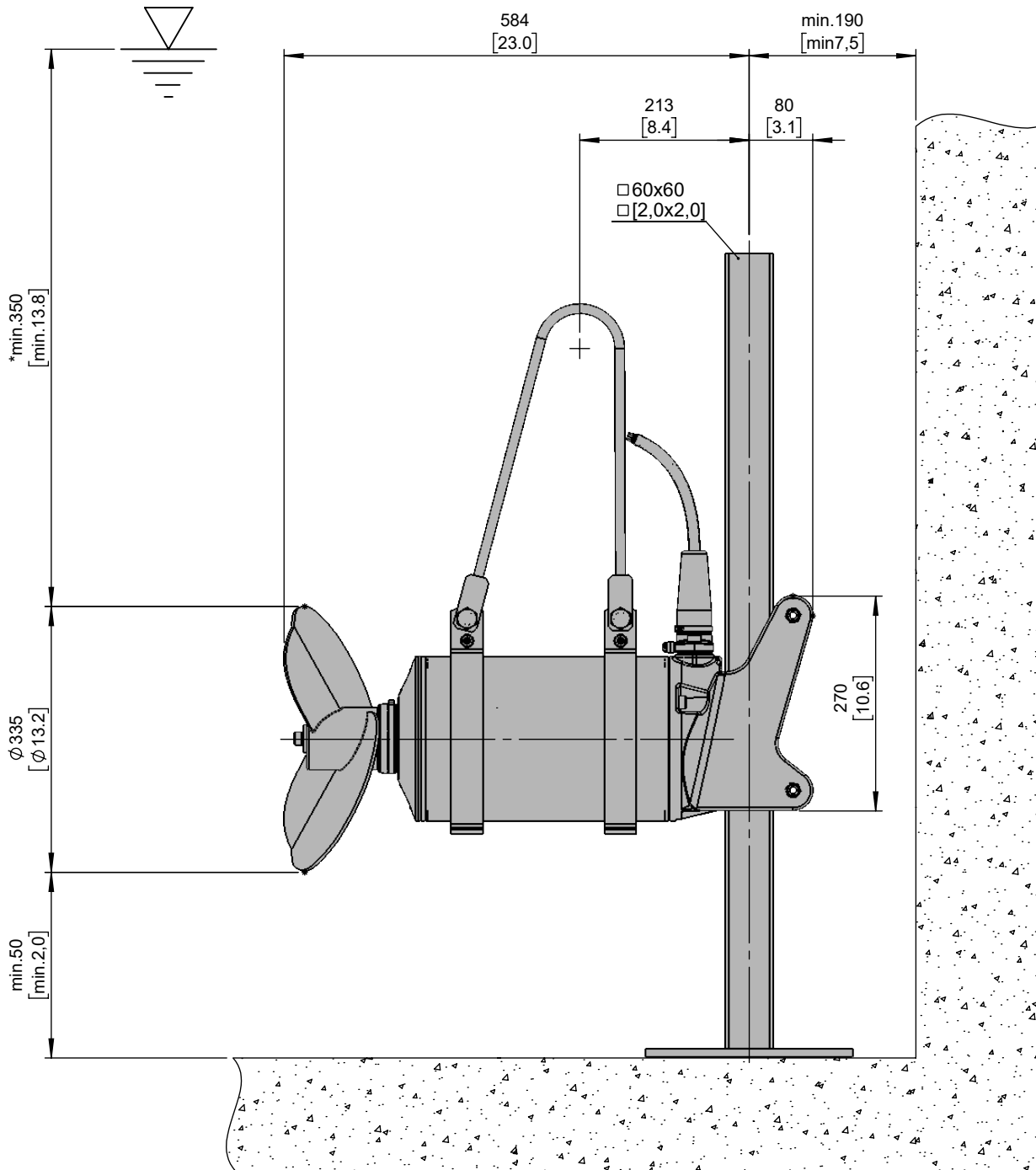
Maßblatt XRW330 □60 mit Fangbügel

Plan d'encombrement XRW330 □60 avec étrier de sûreté

SULZER

Type Typ Type	Type Typ Type	Weight Gewicht Poids	
		(~kg)	(~lb)
50Hz	60Hz		
PM 30/10	PM 30/10	80	176
PM 50/10	PM 50/10		

Weight: Includes pump, slider bracket and 10m cable
Gewicht: Beinhaltet Pumpe, Halterung und 10m Kabel
Poids: Pompe, coulisseau et 10m de câble



[mm]
[inch]

No: M-14.0609 - 00
 Dat/Nam.: 19.02.2021 / P. Coleman
 Cad Code: M_140609
 Technical changes reserved
 Änderungen vorbehalten
 Sous réserve de modifications

XRW330

Dimension sheet XRW330 □ 100 with lifting bracket

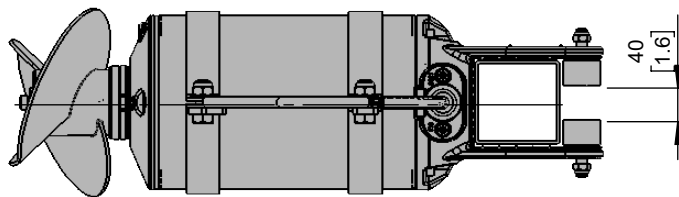
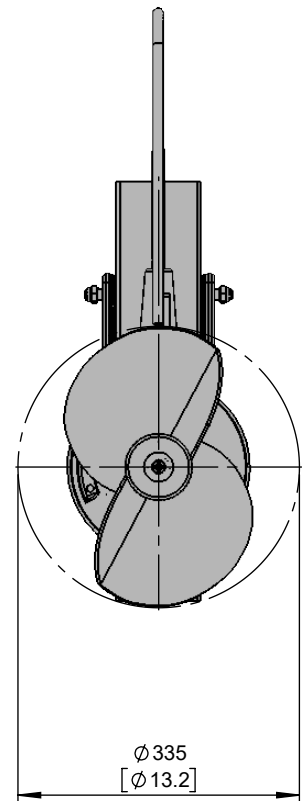
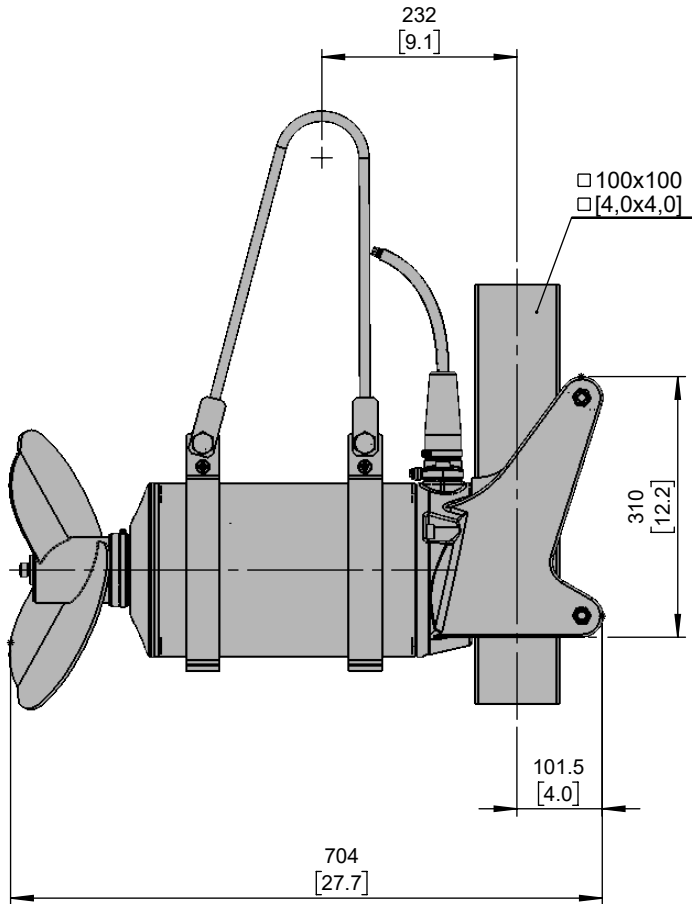
Maßblatt XRW330 □ 100 mit Fangbügel

Plan d'encombrement XRW330 □ 100 avec étrier de sûreté



Type Typ Type	Type Typ Type	Weight Gewicht Poids	
50Hz	60Hz	(~kg)	(~lb)
PM 30/10	PM 30/10	80	176
PM 50/10	PM 50/10		

Weight: Includes pump, slider bracket and 10m cable
 Gewicht: Beinhaltet Pumpe, Halterung und 10m Kabel
 Poids: Pompe, coulisseau et 10m de câble



[mm
[inch]

No: M-14.0610 - 00

Dat/Nam.: 19.02.2021 / P.Coleman

Cad Code: M_140610

Technical changes reserved
Änderungen vorbehalten
Sous réserve de modifications

XRW330

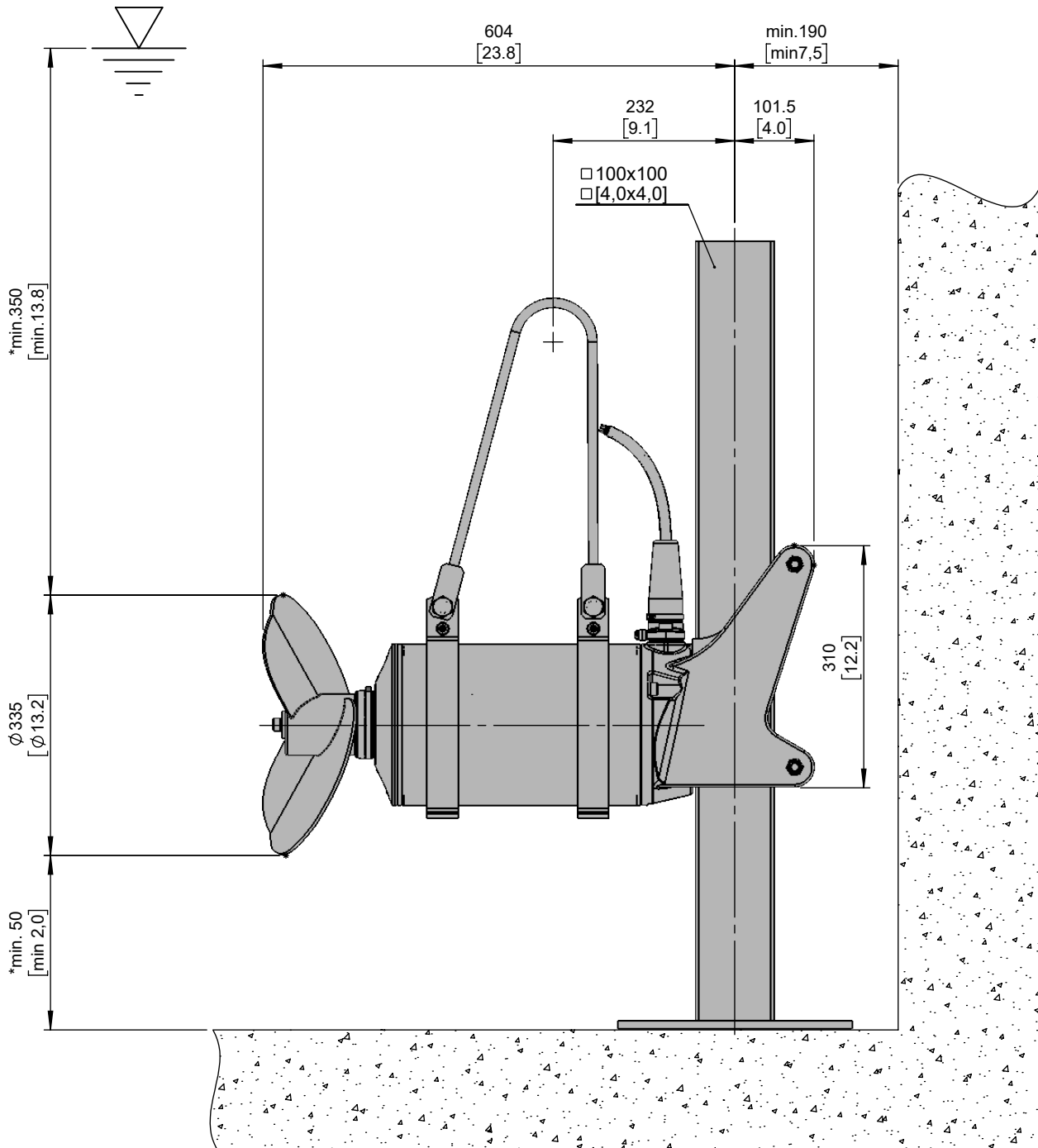
Dimension sheet XRW330 □ 100 with lifting bracket

Maßblatt XRW330 □ 100 mit Fanbügel

Plan d'encombrement XRW330 □ 100 avec étrier de sûreté

Type Typ Type	Type Typ Type	Weight Gewicht Poids	
		(~kg)	(~lb)
50Hz	60Hz		
PM 30/10	PM 30/10	80	176
PM 50/10	PM 50/10		

Weight: Includes pump, slider bracket and 10m cable
Gewicht: Beinhaltet Pumpe, Halterung und 10m Kabel
Poids: Pompe, coulisseau et 10m de câble



[mm]
[inch]

No: M-14.0612 - 00

Dat/Nam.: 19.02.2021 / P.Coleman

Cad Code: M_140612

Technical changes reserved
 Änderungen vorbehalten
 Sous réserve de modifications

XRW330

Dimension sheet XRW330 □ 60 with support bracket

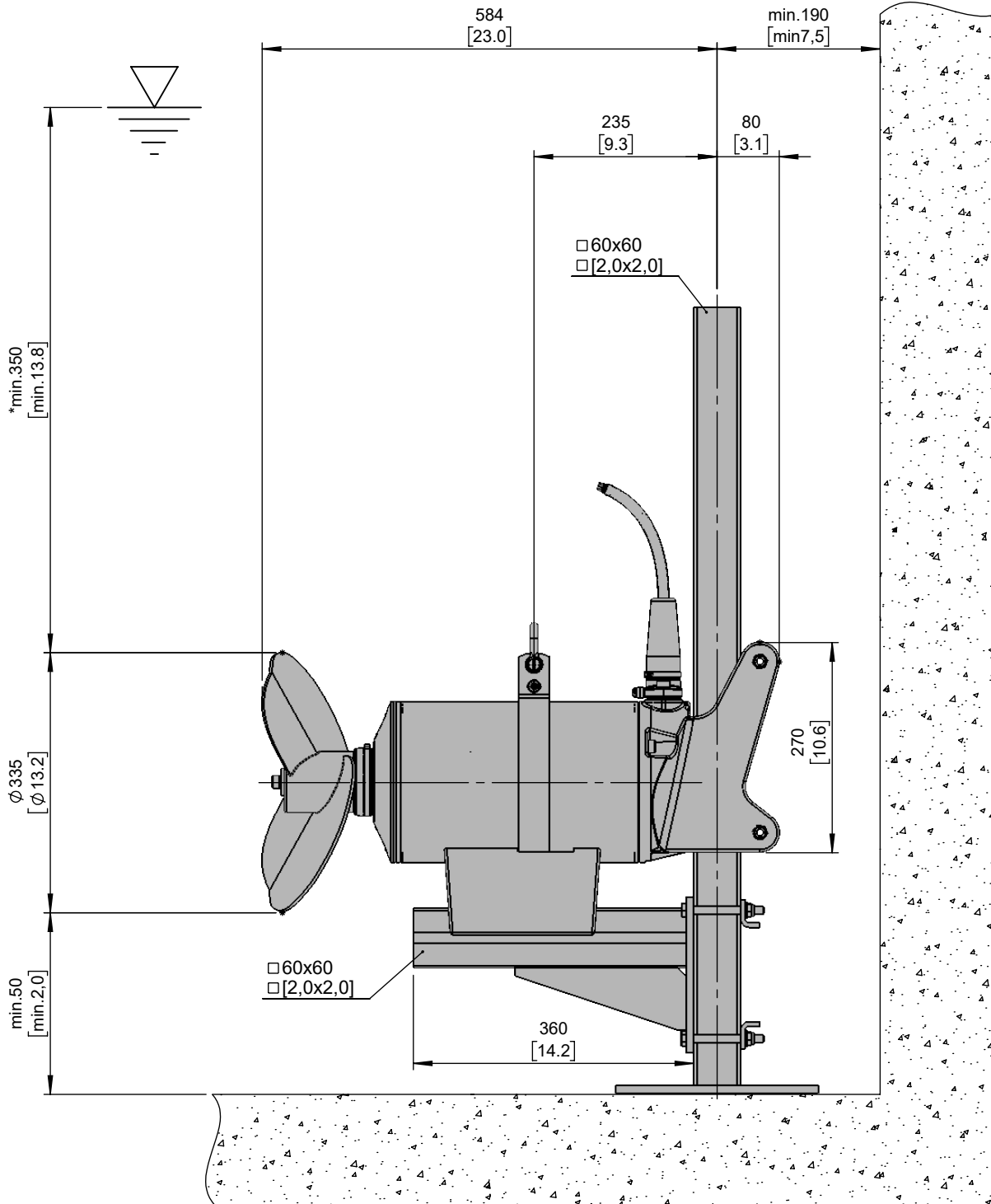
Maßblatt XRW330 □ 60 mit Anschlag und Vibrationsdämpfer

Plan d'encombrement XRW330 □ 60 avec support



Type Typ Type	Type Typ Type	Weight Gewicht Poids	
		(~kg)	(~lb)
50Hz	60Hz		
PM 30/10	PM 30/10	80	176
PM 50/10	PM 50/10		

Weight: Includes pump, slider bracket and 10m cable
 Gewicht: Beinhaltet Pumpe, Halterung und 10m Kabel
 Poids: Pompe, coulisseau et 10m de câble



[mm]
 [inch]

No: M-14.0614 - 00

Dat/Nam.: 19.02.2021 / P.Coleman

Cad Code: M_140614

Technical changes reserved
 Änderungen vorbehalten
 Sous réserve de modifications

XRW330

Dimension sheet XRW330 □ 100 with support bracket

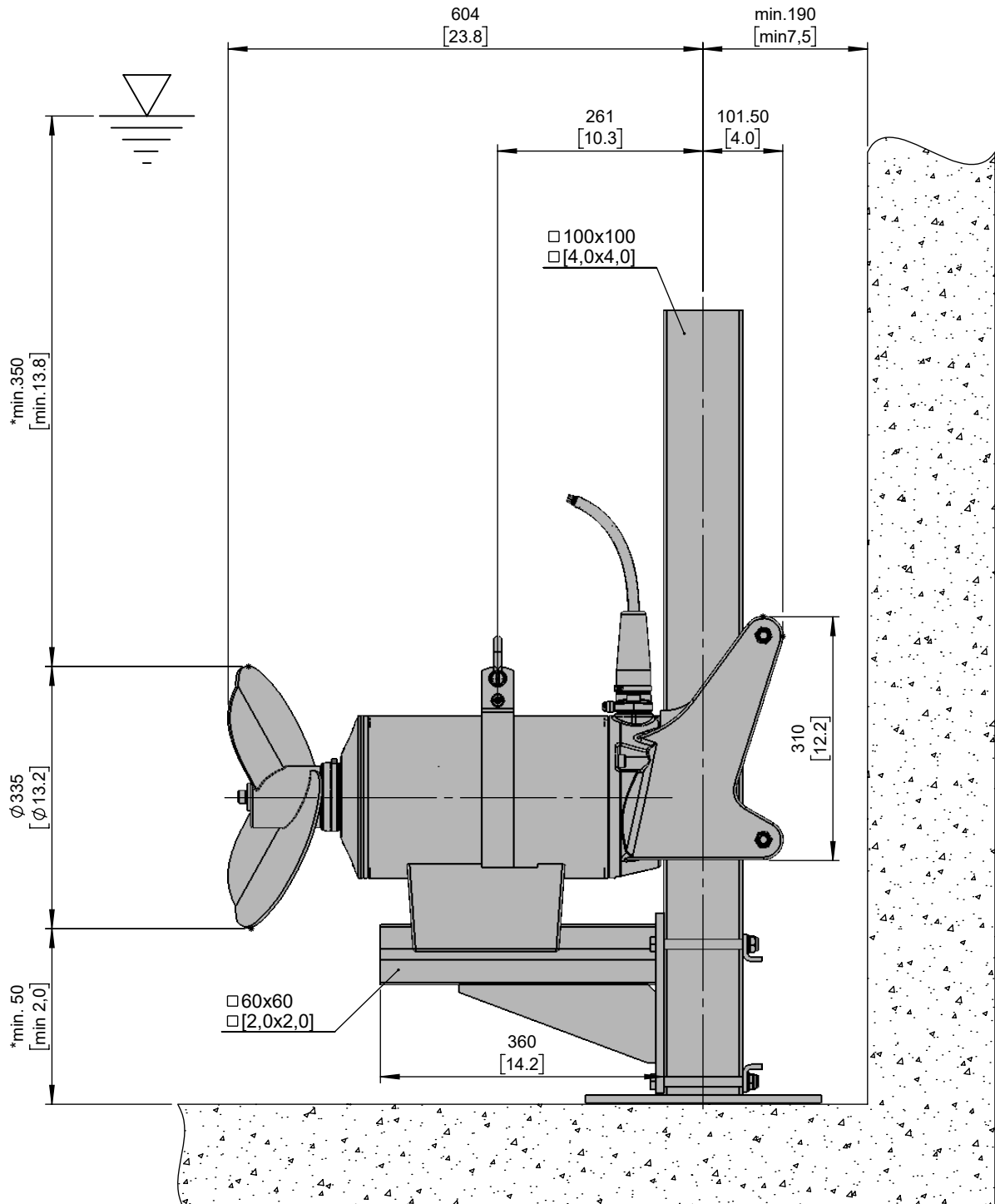
Maßblatt XRW330 □ 100 mit Anschlag und Vibrationsdämpfer

Plan d'encombrement XRW330 □ 100 avec support



Type Typ Type	Type Typ Type	Weight Gewicht Poids	
50Hz	60Hz	(~kg)	(~lb)
PM 30/10	PM 30/10	80	176
PM 50/10	PM 50/10		

Weight: Includes pump, slider bracket and 10m cable
 Gewicht: Beinhaltet Pumpe, Halterung und 10m Kabel
 Poids: Pompe, coulisseau et 10m de câble



[mm
[inch]

No: M-14.0647 - 00

Dat/Nam.: 24.08.2022 / A. Gole

Cad Code: M_140647

Technical changes reserved
 Änderungen vorbehalten
 Sous réserve de modifications

XRW330

Dimension sheet XRW330 □ 100

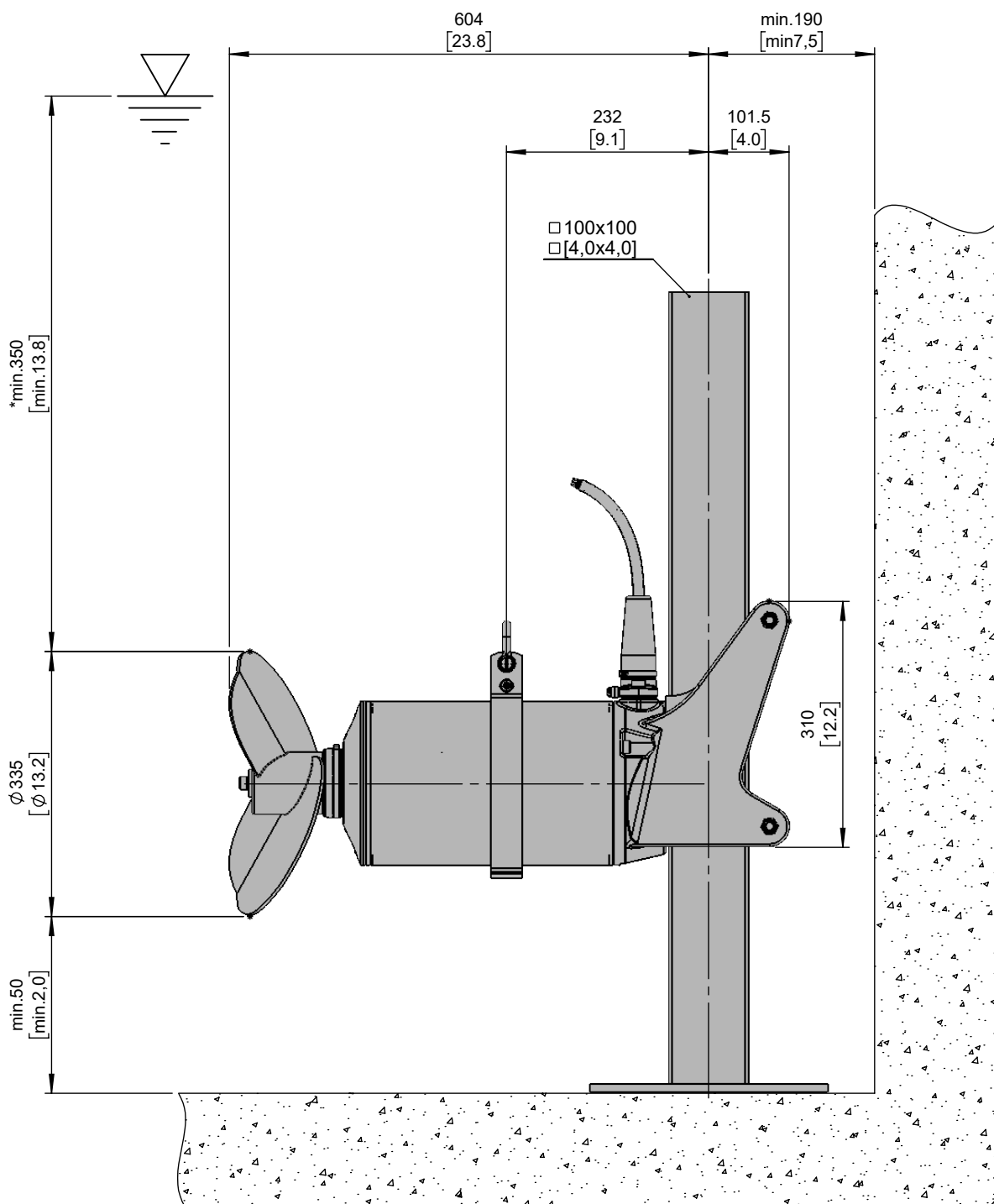
Maßblatt XRW330 □ 100

Plan d'encombrement XRW330 □ 100



Type Typ Type	Type Typ Type	Weight Gewicht Poids	
50Hz	60Hz	(~kg)	(~lb)
PM 30/10	PM 30/10	80	176
PM 50/10	PM 50/10		

Weight: Includes pump, slider bracket and 10m cable
 Gewicht: Beinhaltet Pumpe, Halterung und 10m Kabel
 Poids: Pompe, coulisseau et 10m de câble



[mm
[inch]

*Guideline value: Minimum submergence can be lower
 Richtwert: Die Mindestüberdeckung kann geringer sein
 Valeur indiquée: la submergence minimale peut s'avérer inférieure en pratique

No: M-14.0644 - 00

Dat/Nam.: 24.08.2022 / A. Gole

Cad Code: M_140644

Technical changes reserved
Änderungen vorbehalten
Sous réserve de modifications

XRW330

Dimension sheet XRW330 □60

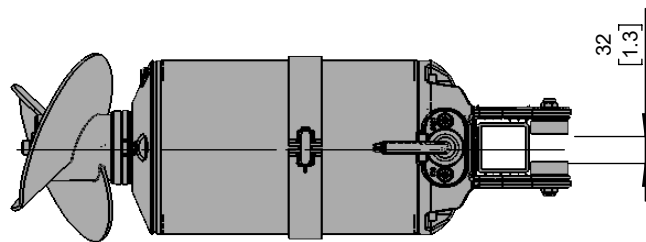
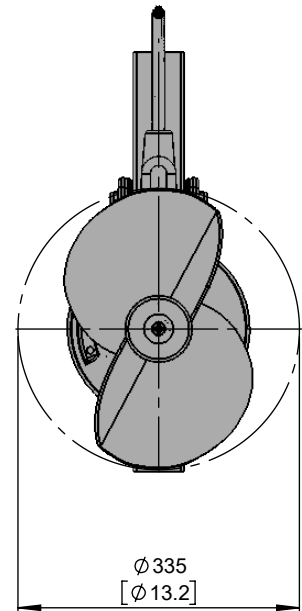
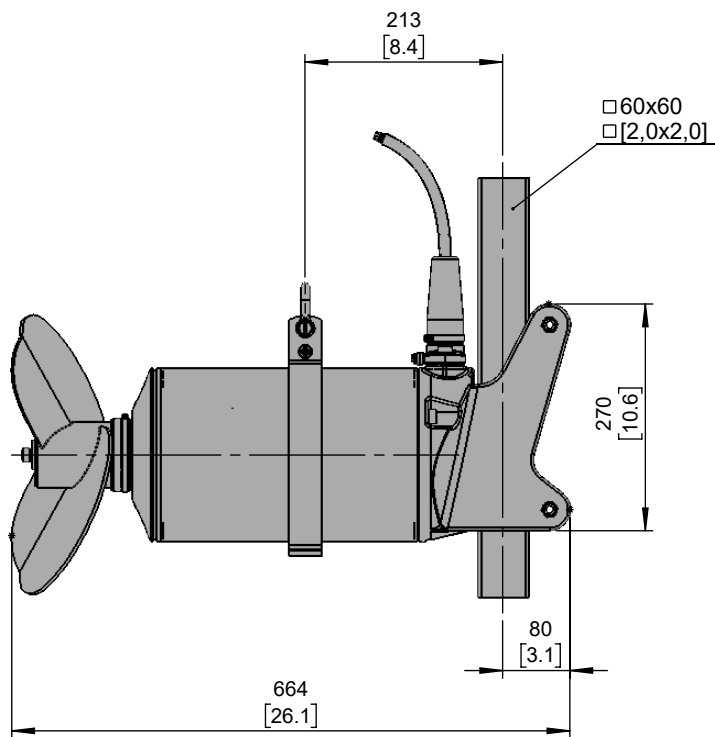
Maßblatt XRW330 □60

Plan d'encombrement XRW330 □60

SULZER

Type Typ Type	Type Typ Type	Weight Gewicht Poids	
		(~kg)	(~lb)
50Hz	60Hz		
PM 30/10	PM 30/10	80	176
PM 50/10	PM 50/10		

Weight: Includes pump, slider bracket and 10m cable
Gewicht: Beinhaltet Pumpe, Halterung und 10m Kabel
Poids: Pompe, coulisseau et 10m de câble



[mm
[inch]

No: M-14.0645 - 00

Dat/Nam.: 24.08.2022 / A. Gole

Cad Code: M_140645

Technical changes reserved
 Änderungen vorbehalten
 Sous réserve de modifications

XRW330

Dimension sheet XRW330 □ 60

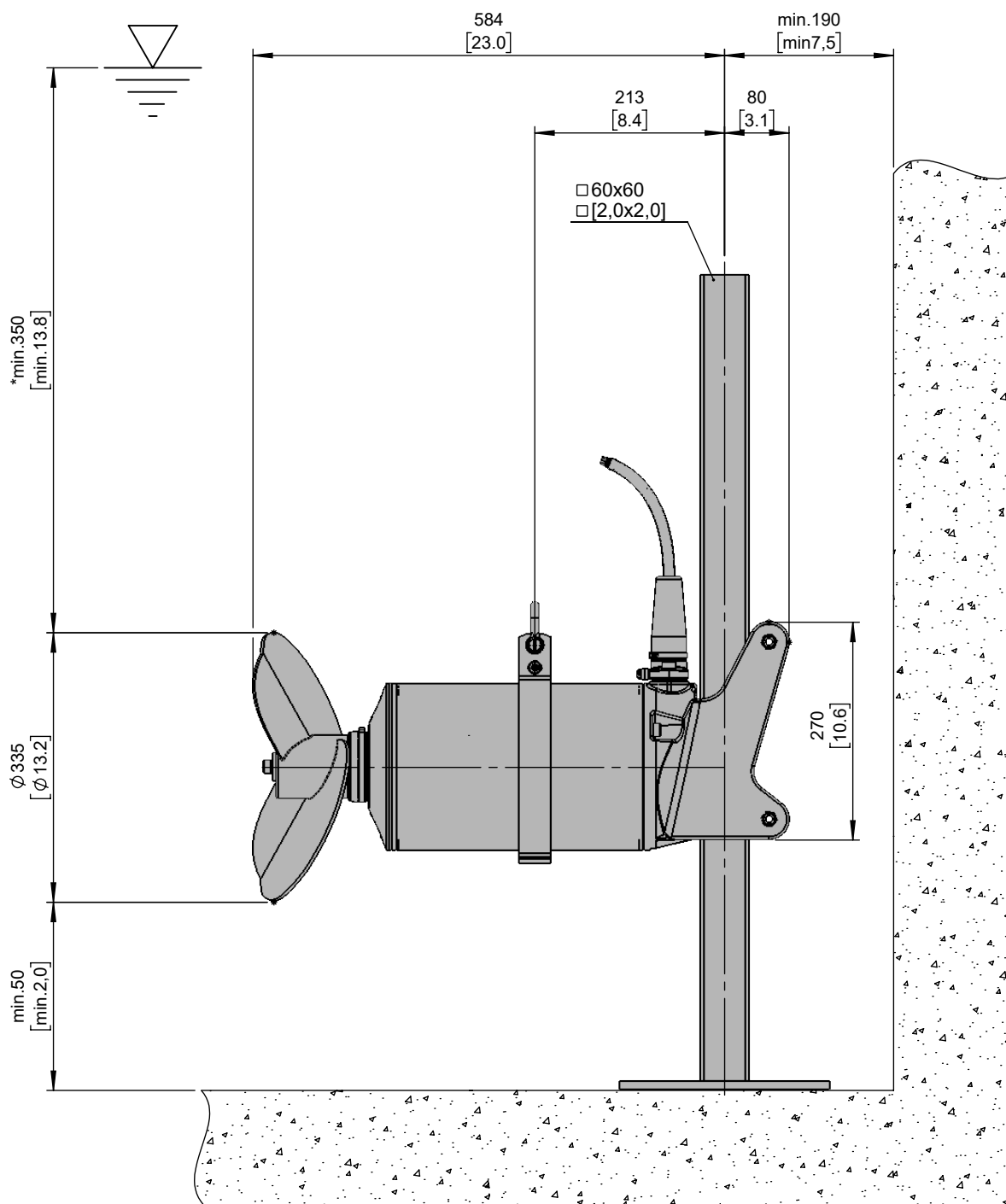
Maßblatt XRW330 □ 60

Plan d'encombrement XRW330 □ 60



Type Typ Type	Type Typ Type	Weight Gewicht Poids	
		(~kg)	(~lb)
50Hz	60Hz		
PM 30/10	PM 30/10	80	176
PM 50/10	PM 50/10		

Weight: Includes pump, slider bracket and 10m cable
 Gewicht: Beinhaltet Pumpe, Halterung und 10m Kabel
 Poids: Pompe, coulisseau et 10m de câble



[mm] *Guideline value: Minimum submergence can be lower
 [inch] Richtwert: Die Mindestüberdeckung kann geringer sein
 Valeur indiquée: la submergence minimale peut s'avérer inférieure en pratique

No: M-14.0646 - 00

Dat/Nam.: 24.08.2022 / A. Gole

Cad Code: M_140646

Technical changes reserved
Änderungen vorbehalten
Sous réserve de modifications

XRW330

Dimension sheet XRW330 □100

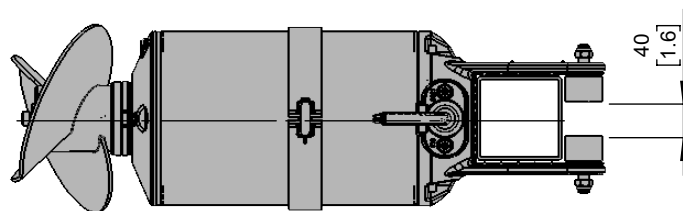
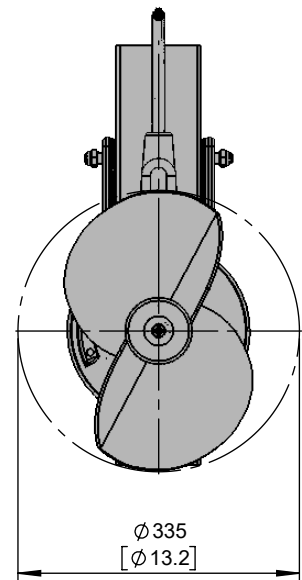
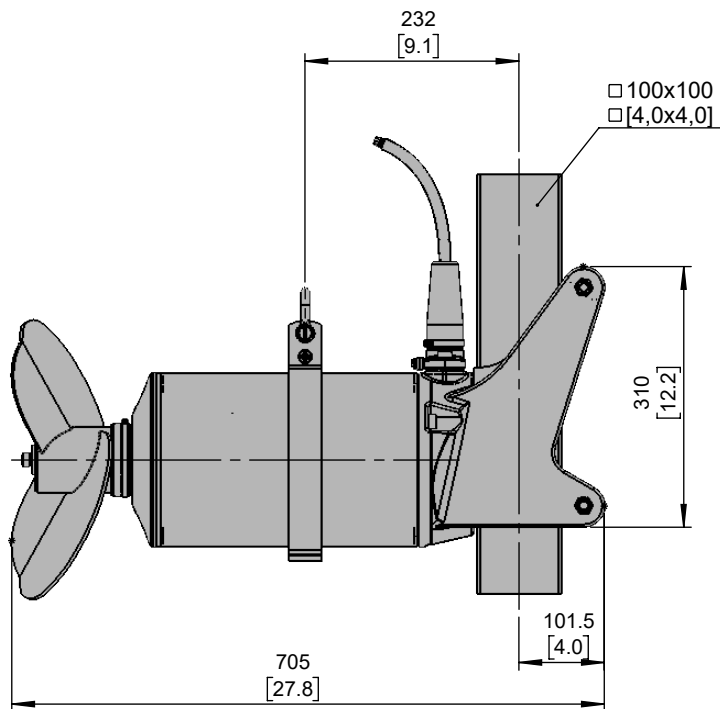
Maßblatt XRW330 □100

Plan d'encombrement XRW330 □100



Type Typ Type	Type Typ Type	Weight Gewicht Poids	
		(~kg)	(~lb)
50Hz	60Hz		
PM 30/10	PM 30/10	80	176
PM 50/10	PM 50/10		

Weight: Includes pump, slider bracket and 10m cable
Gewicht: Beinhaltet Pumpe, Halterung und 10m Kabel
Poids: Pompe, coulisseau et 10m de câble



[mm
[inch]