

Stazione di sollevamento tipo ABS Synconta 901B e 902B

Serbatoi di pompaggio prefabbricati in materiale sintetico, equipaggiati con una o due pompe e progettati per il pompaggio automatico di reflui e liquami in località e aree situate sotto il livello della rete fognaria, in accordo con la normativa EN 12050-1. Appositamente concepiti come stazioni di sollevamento complete per l'installazione interrata, sono dotati di pompe della gamma Piranha, AS e MF.

Caratteristiche

- È disponibile un coperchio in calcestruzzo per aree calpestabili o carrabili (accessorio a richiesta). Il serbatoio può essere montato con un coperchio in plastica bloccabile, nel caso in cui le installazioni non siano calpestabili né carrabili, per esempio se poste sotto aiuole di fiori.
- Tubazione di mandata in acciaio inossidabile con filettatura esterna 1¼" (901B), o 1½" (902B).
- Synconta 901B: una pompa; 902B: due pompe.
- Profondità standard di 1690 mm, espandibile fino a un massimo di 2500 mm con prolungamento (disponibile come accessorio).
- Quattro ingressi (3 DN 150, 1 DN 200) per connessione DIN a pressione. Due ingressi DN 100 per tubo di aerazione, da usare anche come condotto per cavo.
- Facile installazione e manutenzione della pompa, senza dover entrare nel pozzetto. Dotata di sistema di accoppiamento automatico a tenuta, la pompa si posiziona da sola quando viene calata lungo l'accoppiamento in posizione alta.
- Lo standard utilizzato per le tubazioni e le valvole a saracinesca è in acciaio inossidabile di alta qualità AISI 304. Gli elementi di giunzione sono disponibili sia in ghisa.
- Sono disponibili tre possibili controlli di livello: tubo di pressione, interruttore a galleggiante o sensore a galleggiante.
- Temperatura massima ammissibile del liquido pompato 40 °C; temperature fino a un massimo di 60 °C per funzionamento intermittente (max. 5 minuti).

Pompe

- Elettropompa sommergibile per reflui fognari tipo ABS MF/AS con girante Vortex per il pompaggio di acque chiare e reflui contenenti elevati quantitativi di corpi solidi. Passaggio libero fino a 40 mm.
- Elettropompa sommergibile trituratrice tipo ABS Piranha. Giranti con sistema di taglio che sminuzza e pompa reflui carichi contenenti corpi solidi, consentendone il transito in tubazioni di piccolo diametro a partire da 1¼".



Serbatoio

Serbatoio in materiale sintetico, resistente alla corrosione, in accordo alla normativa EN 12050-1. Viene fornito di serie con collegamento alla mandata posto in alto e staffa, valvola di non ritorno a sfera e saracinesca.

Coperchio serbatoio, controllo di livello e pompa/e non inclusi.
Portata (l): 977

Peso (kg)*: 82 (Synconta 901B)
92 (Synconta 902B)

* Include il peso della tubazione di installazione ma non quello della pompa (vedere la tabella dei dati tecnici).

Motore

Motore a induzione a gabbia di scoiattolo incapsulato stagno, 2 poli, con due tenuta su albero e camera olio.

Isolamento: classe F fino a 155 °C.

Grado di protezione: IP68.

Dati tecnici

Tipo di pompa	Piranha 09 W/KS	Piranha 09 D/KS	Piranha S12/2 W	Piranha S12/2 D	Piranha S17/2 W	Piranha S17/2 D	Piranha S21/2 D	Piranha S26/2 D
Mandata pompa con filettatura interna	G 1¼"	G 1¼"	G 1¼"	G 1¼"	G 1¼"	G 1¼"	G 1¼"	G 1¼"
Idrauliche	Trituratore	Trituratore	Trituratore	Trituratore	Trituratore	Trituratore	Trituratore	Trituratore
Potenza nominale * (kW): P ₁	2,56	2,56	1,77	1,69	2,36	2,31	2,79	3,43
P ₂	1,84	2,00	1,20	1,20	1,65	1,70	2,10	2,60
Corrente nominale (A)	11,6	4,64	8,22	3,29	10,6	3,97	4,75	5,64
Tensione nominale (V)	220-240 1~	400 3~	220-240 1~	400 3~	220-240 1~	400 3~	400 3~	400 3~
Velocità (giri/min)	2900	2900	2900	2900	2900	2900	2900	2900
Cavo ** (HO7RN-F)	3G 1.0	4G 1.0	4G 1.5	4G 1.5	4G 1.5	4G 1.5	4G 1.5	4G 1.5
Peso pompa (kg)	23	23	32	32	32	32	37	40

Tipo di pompa	AS 0530 S12/2 W	AS 0530 S12/2 D	AS 0530 S17/2 D	AS 0530 S26/2 D	MF 354 W	MF 404 D	MF 504 W	MF 804 D
Mandata pompa con filettatura interna	G 2"	G 2"	G 2"	G 2"	G 2"	G 2"	G 2"	G 2"
Idrauliche	Vortex	Vortex	Vortex	Vortex	Vortex	Vortex	Vortex	Vortex
Passaggio libero (mm)	40	40	40	40	40	40	40	40
Potenza nominale * (kW): P ₁	1,77	1,69	2,31	3,43	1,1	1,14	2,05	2,4
P ₂	1,20	1,20	1,70	2,60	0,7	0,80	1,45	1,8
Corrente nominale (A)	8,22	3,29	3,97	5,64	4,8	2,00	9,00	4,1
Tensione nominale (V)	220-240 1~	400 3~	400 3~	400 3~	220-240 1~	400 3~	220-240 1~	400 3~
Velocità (giri/min)	2900	2900	2900	2900	2900	2900	2900	2900
Cavo ** (HO7RN-F)	4G 1.5	4G 1.5	4G 1.5	4G 1.5	3G 1.0	4G 1.0	3G 1.0	4G 1.0
Peso pompa (kg)	34	34	34	40	14	14	17	20

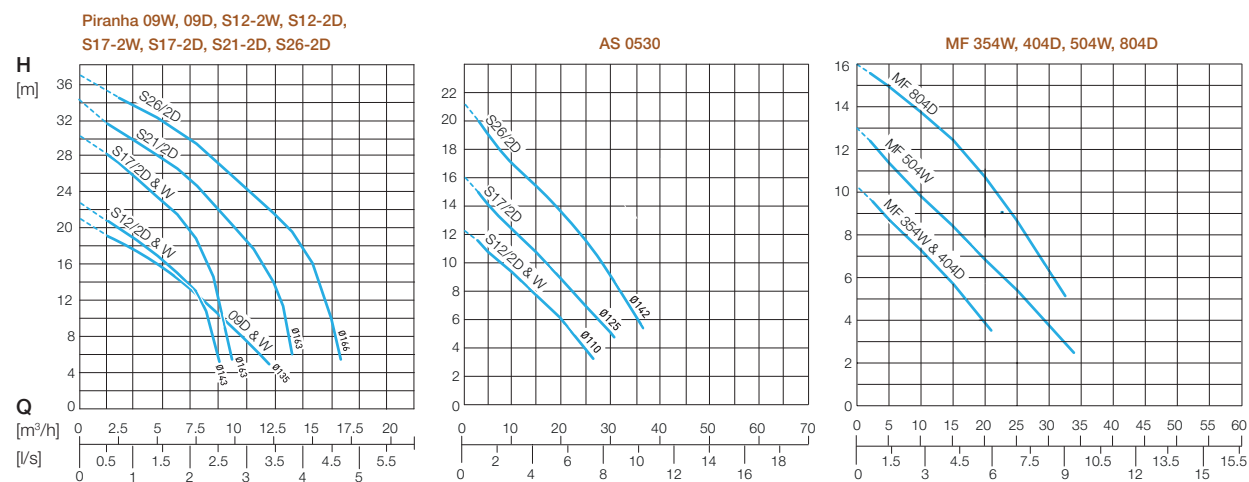
* P₁ = Potenza assorbita dalla rete. P₂ = Potenza resa all'albero. ** Gomma speciale, cavo con estremità volanti.

Le versioni monofase richiedono l'uso di condensatori di avvio e funzionamento quando vengono messe in funzione senza pannello di controllo.

Per il collegamento di pompe AS ed MF occorre un kit adattatore MF/AS.

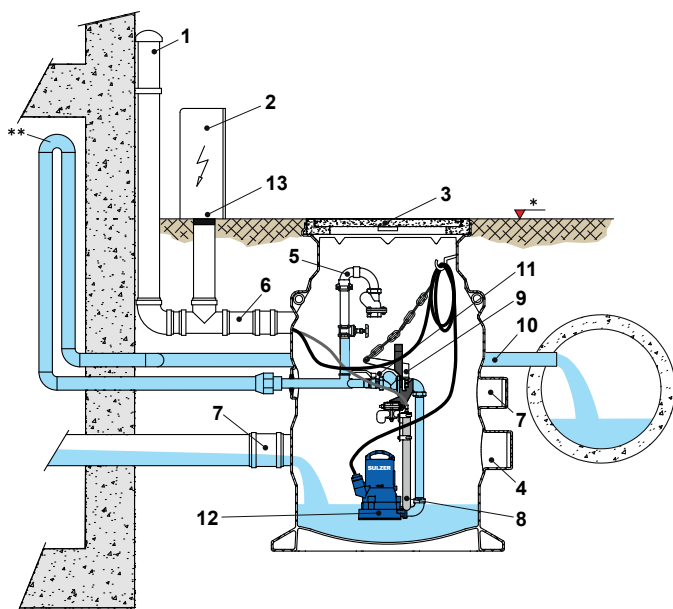
Dati per tensioni diverse disponibili a richiesta.

Curve caratteristiche 50 Hz



H = Prevalenza totale; Q = Portata. Curve secondo ISO 9906 (60 Hz disponibile a richiesta). N.B.: per verificare la scelta della pompa, utilizzare il software ABSEL.

Installazione



Attenzione: il livello di rigurgito è della massima importanza per un efficace smaltimento dei reflui. Tutti i punti di scarico situati al di sotto del livello di rigurgito devono essere protetti dal ritorno di flusso conformemente alla normativa EN 12056.

1. Tubo di ventilazione da posizionare sopra il livello del terreno
2. Pannello di controllo Sulzer
3. Coperchio in calcestruzzo su anello-cornice in ghisa
4. Ingresso DN 200.
5. Connessione per il lavaggio/spurgo e rompivuoto
6. Ingresso DN 100 per collegamento alla tubazione di ventilazione/uscita cavo
7. Ingresso DN 150.
8. Controllo di livello
9. Accoppiamento alla tubazione di scarico in posizione alta supportato da traverso
10. Tubazione di mandata
11. Valvola/e d'intercettazione e di non ritorno a sfera
12. Pompa sommergibile Sulzer
13. Filtro antidore

* Livello di rigurgito

** Sifone antirigurgito da posare al di sopra del piano di fognatura.

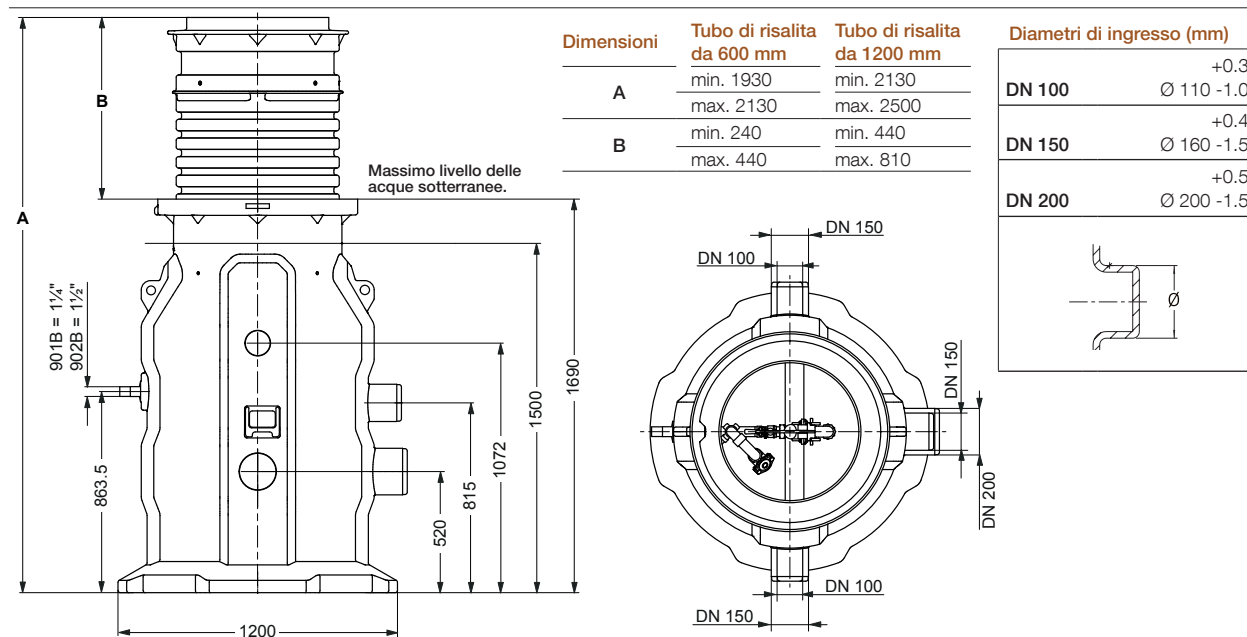
Durante l'installazione è importante lasciare cavo a sufficienza all'interno del serbatoio per semplificare la rimozione della pompa e delle tubazioni sopra al livello del suolo a scopo di assistenza.

Nota: Il cavo all'interno del serbatoio deve essere fissato in modo sicuro, in maniera che non possa aggrovigliarsi nel sistema idraulico della pompa.



La lunghezza del cavo all'interno del serbatoio è determinata dalla profondità di installazione del serbatoio. Si prega di vedere la tabella di guida sottostante.

	Senza tubo di risalita	Con tubo di risalita da 600 mm	Con tubo di risalita da 1200 mm
Lunghezza (mm)	min. 1500	min. 2000	min. 2500

Dimensioni (mm)



Accessori

		Senza tubo di risalita	Con tubo di risalita 600 mm (62665493)	Con tubo di risalita 1200 mm (62665494)
Dimensioni:		1690 - 1930 mm	1930 - 2130 mm	2130 - 2500 mm
				
Kit coperchio base	62665492	✓	X	X
Coperchio classe A15	14995000	✓	X	X
Coperchio classe B125	310100110001	✓*	✓	✓
Coperchio classe D400	310100109001	X	✓	✓
Anello 100 mm **	44505000	✓	X	X
Kit tubo di pressione 10 m	62665491	✓	✓	✓
Kit tubo di pressione 20 m	62665525	✓	✓	✓
Kit galleggiante 10 m	310100117200	✓	✓	✓
Kit sensore 10 m	310100118200	✓	✓	✓
Kit sensore 30 m	310100118201	✓	✓	✓
Kit adattatore MF/AS	62665495	✓	✓	✓
Kit cacciata e antisifone	310100015200	✓	✓	✓
Adattatore Plasson 1¼"	13740039	✓	✓	✓
Adattatore Plasson 1½"	13740042	✓	✓	✓
Kit lavaggio/spurgo	61185001	✓	✓	✓
Rompivuoto	61180521	✓	✓	✓
Pompa	DN 32 (Piranha 09-S26)	✓	✓	✓
	DN 50 (AS 0530 / MF 354-804)	✓	✓	✓

* In caso di montaggio su un serbatoio senza tubo di risalita è necessario montare prima di tutto un solo anello da 100 mm (codice 44505000) per supportare il coperchio B125.

** Massimo un anello in caso di coperchio B125. Massimo tre anelli in caso di coperchio A15.

Quadro di comando disponibile per installazione interna ed esterna.

Materiali

Serbatoio	Polietilene
Coperchio superiore (Piranha 09 e MF)	Acciaio inossidabile 1.4301 (AISI 304)
Carcassa motore	Ghisa EN-GJL-250
Albero motore	Acciaio inossidabile 1.4021 (AISI 420)
Corpo pompa	Ghisa EN-GJL-250
Turbina *	Ghisa EN-GJL-250
Diffusore (AS 0530)	Ghisa EN-GJL-250
Viteria	Acciaio inossidabile 1.4401 (AISI 316)

* Polyamide per Piranha 09.

sulzer.com

Synconta 900 it 04.2024, Copyright © Sulzer Ltd 2024

Questo documento contiene informazioni indicative che non costituiscono garanzia o impegno di alcun tipo. Per avere chiarimenti sulle condizioni di garanzia offerte con i nostri prodotti siete pregati di contattarci direttamente. Le istruzioni d'uso così come le prescrizioni di sicurezza sono fornite separatamente. Tutte le informazioni contenute nel presente documento possono essere modificate senza preavviso.