

Pompa sommergibile per fanghi JS 4

SULZER

Specifiche

JS 4, pompa sommersa elettrica monofase, con interruttore flottante integrato.

Sommergenza massima: 7 m.

L'agitatore montato sull'albero evita il blocco dell'aria e riduce gli intasamenti.

Protezione classe IP68.

Massima temperatura del liquido pompato al valore nominale di potenza in funzionamento continuo: 40 °C.

pH del liquido pompato: 6,5 - 8,5.

Passaggio libero Ø 6 mm.

Motore elettrico

Motore asincrono monofase (condensatore incorporato), 50 Hz.

Classe isolamento F.

Potenza resa P_2 : 0,4 kW. Velocità: 2850 rpm

Tensione, V	230
Corrente nominale, A	3

Cavo elettrico

10 m tipo H07RN8-F: 3 x 1,0 mm²

Protezione motore

Protezione termica motore incorporata.

Tenuta albero motore

Doppia tenuta meccanica in bagno d'olio: Ceramica-SiC/Carbone-Ceramica.

Cuscinetti

Cuscinetto a sfere a tenuta.

Curve di mandata

2" portagomma.

2" B.S.P. filettata.

Peso

13,8 kg

Optional e accessori

Raccordo da 2" Storz C.

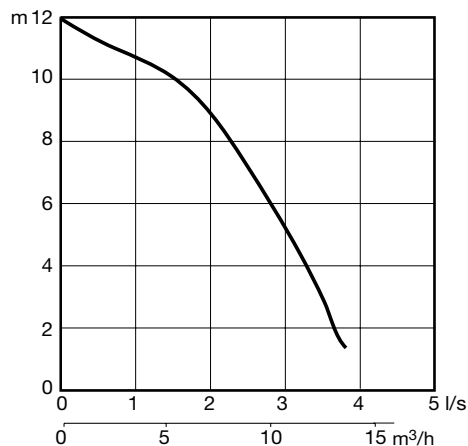
Tubo flessibile rinforzato.

Materiali

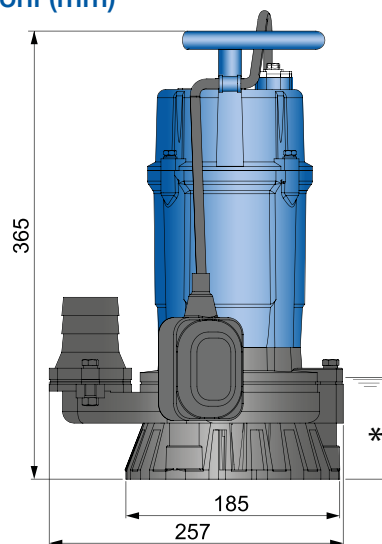
Descrizione	Materiale
Carter del motore	Alluminio
Copertura superiore	Alluminio
Voluta	Ghisa
Albero	Acciaio inox 1.4021
Girante	Ghisa duttile
Agitatore	Acciaio inox
Raccordo per flessibile	Ghisa
O-ring	NBR



Curva caratteristica



Dimensioni (mm)



* Livello dell'acqua a funzionamento continuo 85 mm

www.sulzer.com

JS 4 50Hz it (09.2022), Copyright © Sulzer Ltd 2022

Questo documento contiene informazioni indicative che non costituiscono garanzia o impegno di alcun tipo. Per avere chiarimenti sulle condizioni di garanzia offerte con i nostri prodotti siete pregati di contattarci direttamente. Le istruzioni d'uso così come le prescrizioni di sicurezza sono fornite separatamente. Tutte le informazioni contenute nel presente documento possono essere modificate senza preavviso.