

Zatopialne Pompy Szlamowe JS 7

SULZER

Specyfikacja

JS 7, jednofazowa elektryczna pompa głębinowa, z wbudowanym przełącznikiem pływakowym.

Maksymalna głębokość zanurzenia: 7 m.

Zamontowane na wale mieszadło zapobiega powstawaniu korków powietrznych i zmniejsza zatykanie.

Stopień ochrony: IP68.

Maksymalna temperatura pompowanego medium przy maksymalnej mocy dla pracy ciągłej: 40°C.

PH pompowanej cieczy: 6,5 - 8,5.

Swobodny przelot \varnothing 6 mm.

Silnik elektryczny

1~ fazowy silnik z wbudowanym stycznikiem, 50 Hz.

Klasa izolacji F.

Moc znamionowa P_2 : 0,75 kW. Prędkość obrotowa: 2850 obr./ min.

Napięcie, V	230
Natężenie znamionowe, A	5

Kabel zasilający

10 m typ H07RN8-F: 3 x 1,0 sq.mm.

Zabezpieczenie silnika

Wbudowane termiczne zabezpieczenie silnika.

Uszczelnienie wału

Podwójne uszczelnienie mechaniczne w kąpielii olejowej: Węgiel krzemu/węglowo-ceramiczne.

Łożyska

Uszczelnione łożysko kulkowe.

Króciec tłoczny

2" na opaskę zaciskową

2" zakończony gwintem B.S.P.

Waga

16,8 kg

Opcje i akcesoria

Złącze Storz C 2".

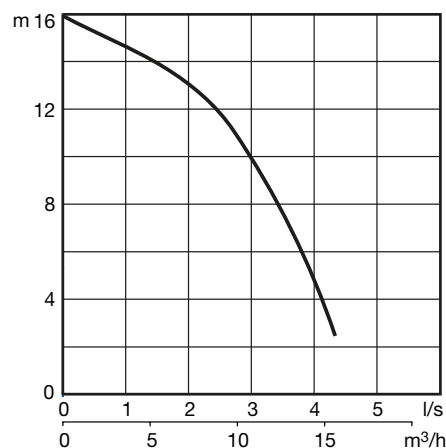
Wzmocniony wąż.

Wykonanie materiałowe

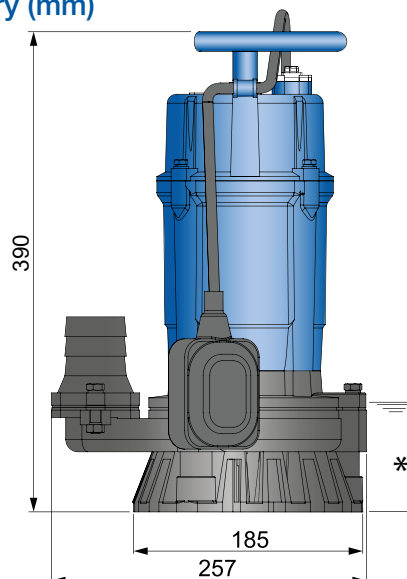
Opis	Materiał
Obudowa silnika	Aluminium
Górna pokrywa	Aluminium
Korpus tłoczny	Żeliwo
Wał	Stal nierdzewna 1.4021
Wirnik	Żeliwo sferoidalne
Mieszadło	Stal nierdzewna
Złącze węża	Żeliwo
O-ringi	Kauczuk nitrilowy



Charakterystyka hydrauliczna



Wymiary (mm)



www.sulzer.com

JS 7 50Hz pl (09.2022), Copyright © Sulzer Ltd 2022

Ten dokument nie zapewnia żadnego rodzaju rękojmi lub gwarancji. Wszelkich informacji dotyczących gwarancji i poręczeń możemy udzielić po otrzymaniu zapytania. Dokumentacja techniczno-ruchowa zostanie przekazana oddzielnie. Wszystkie informacje zawarte w niniejszym dokumencie mogą bez uprzedzenia ulec zmianie.