

No: M-02.2858 - 01

Dat/Nam.: 13.07.2015 / K. Srb

Cad Code: M_022858

Technical changes reserved
Änderungen vorbehalten
Sous réserve de modifications

AFP 6004

Dimension sheet M8/M9 DRY WELL Installation

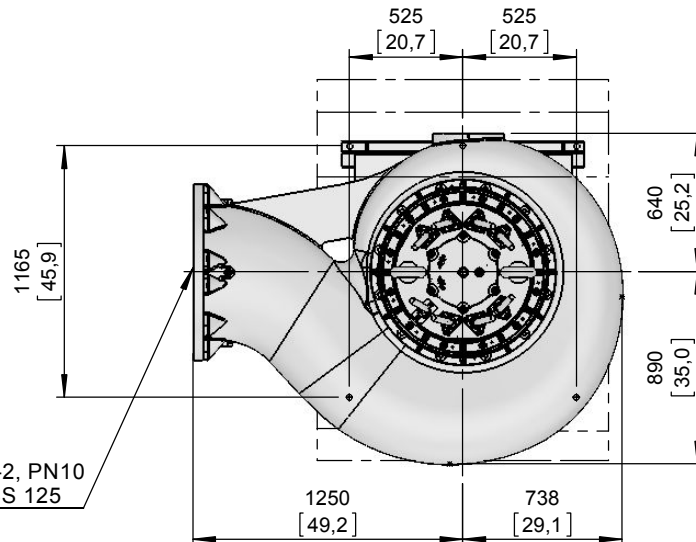
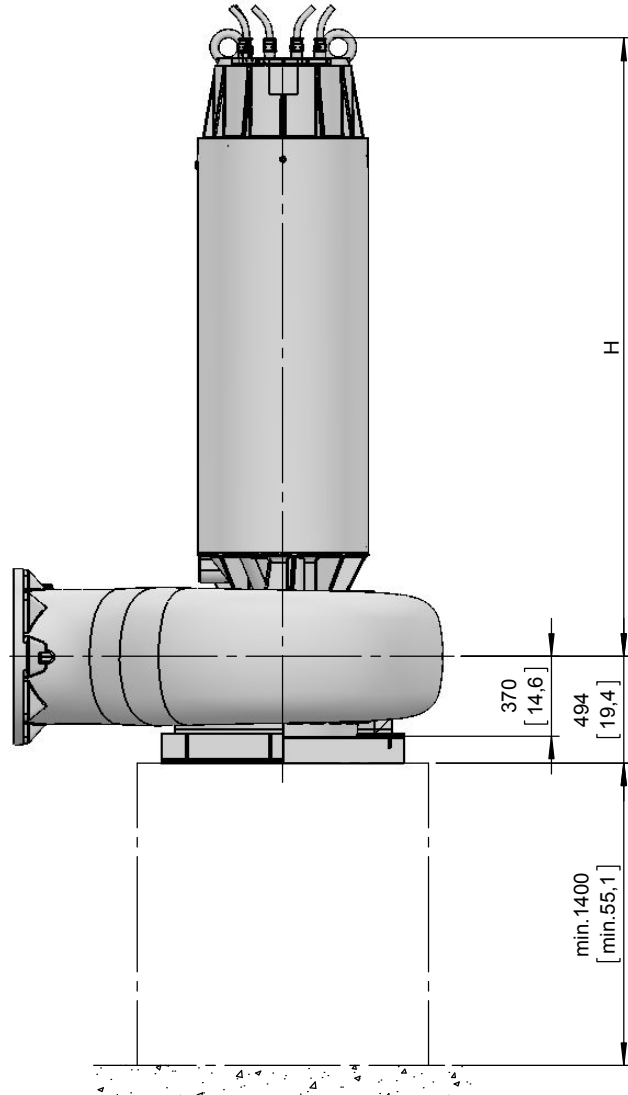
Maßblatt M8/M9 Trockeninstallation

Plan d'encombrement M8/M9 installation fosse sèche



Type Typ Type	Type Typ Type	Weight Gewicht Poids		H	
		(~kg)	(~lb)	(mm)	(inch)
50Hz	60Hz				
M2000/8-81		4700	10364	2150	84.6
M2500/8-82		5050	11135	2390	94.1
M3000/8-91		6000	13230	2440	96.1
M3500/8-92		6300	13892	2680	105.5
M4000/8-93		6600	14553	2790	109.8
M4500/8-94		7170	15810	2940	115.7
M1600/10-81	M1850/10-81.60	4700	10364	2150	84.6
M2000/10-82	M2200/10-82.60	5050	11135	2390	94.1
	M2800/10-91.60	6300	13892	2560	100.8
	M3350/10-92.60	6400	14112	2680	105.5
	M4000/10-93.60	7000	15435	2940	115.7
	M1250/12-81.60	4700	10364	2150	84.6
	M1500/12-82.60	4850	10694	2250	88.6
	M1850/12-91.60	5950	13120	2440	96.1
	M2200/12-92.60	6200	13671	2560	100.8
	M2800/12-93.60	4660	10275	2790	109.8
	M3350/12-94.60	7380	16273	2940	115.7

Weight: Includes pump, slider bracket and 10m cable
Gewicht: Beinhaltet Pumpe, Halterung und 10m Kabel
Poids: Pompe, coulisseau et 10m de câble
For different cable length see IOM, chapter 1.5
Für abweichende Kabellänge siehe EBA, Kapitel 1.5
Pour des longueurs supérieures, voir la section 1.5 du manuel
Connection details acc. to drw. M-02.0365
Anschlussdetails nach Blatt M-02.0365
Détails des brides cf. dessin M-02.0365
Foundation in acc. to drw. AN-20.001
Fundament nach Plan AN-20.001
Fondation selon schéma AN-20.001



DN600, DIN EN 1092-2, PN10
24" ANSI B16.1 CLASS 125

[mm]
[inch]

No: M-02.2857 - 01

Dat/Nam.: 13.07.2015 / K. Srb

Cad Code: M_022857

Technical changes reserved
Änderungen vorbehalten
Sous réserve de modifications

AFP 6004

Dimension sheet M8/M9 WET WELL Installation

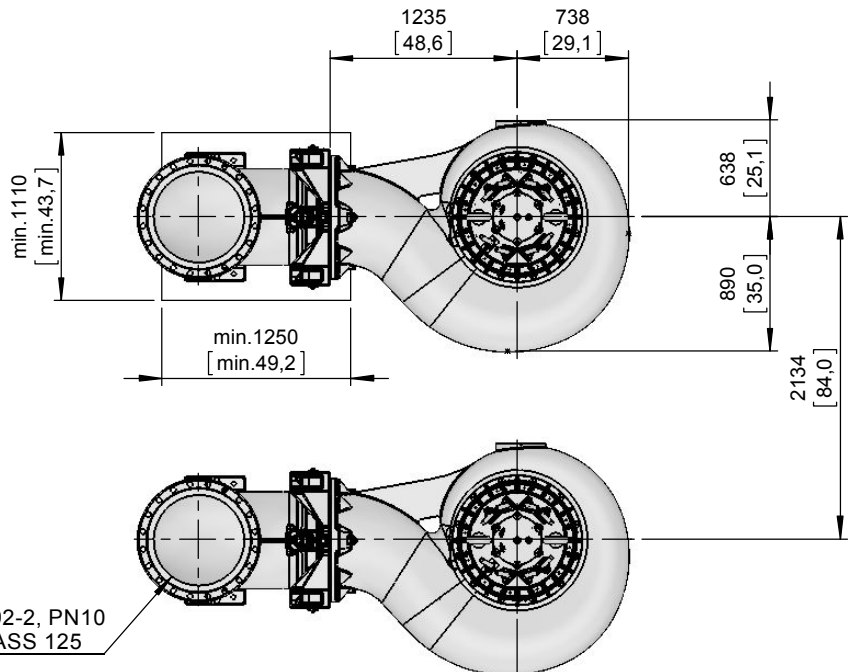
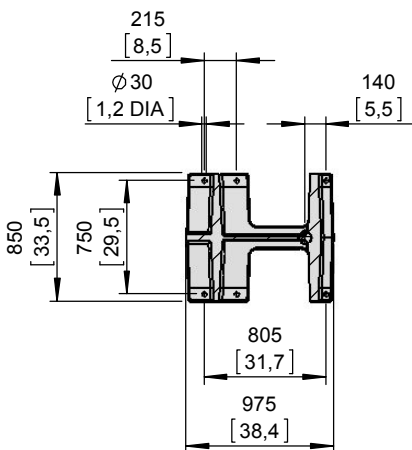
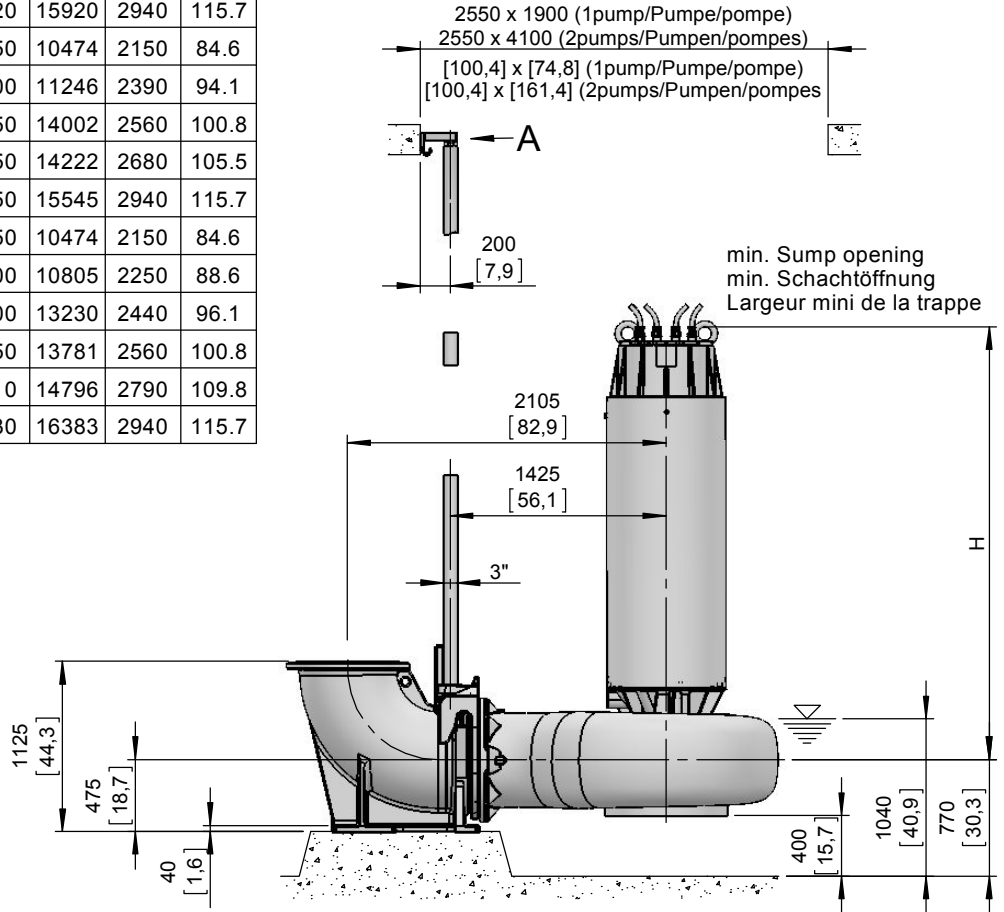
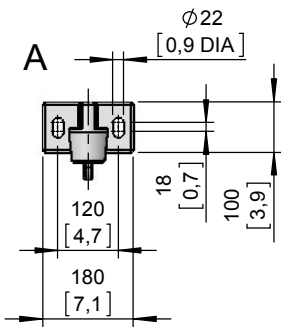
Maßblatt M8/M9 Nassinstallation

Plan d'encombrement M8/M9 installation submersible



Type Typ Type	Type Typ Type	Weight Gewicht Poids		H	
		(~kg)	(~lb)	(mm)	(inch)
M2000/8-81		4750	10474	2150	84.6
M2500/8-82		5100	11246	2390	94.1
M3000/8-91		6050	13340	2440	96.1
M3500/8-92		6350	14002	2680	105.5
M4000/8-93		6650	14663	2790	109.8
M4500/8-94		7220	15920	2940	115.7
M1600/10-81	M1850/10-81.60	4750	10474	2150	84.6
M2000/10-82	M2200/10-82.60	5100	11246	2390	94.1
	M2800/10-91.60	6350	14002	2560	100.8
	M3350/10-92.60	6450	14222	2680	105.5
	M4000/10-93.60	7050	15545	2940	115.7
	M1250/12-81.60	4750	10474	2150	84.6
	M1500/12-82.60	4900	10805	2250	88.6
	M1850/12-91.60	6000	13230	2440	96.1
	M2200/12-92.60	6250	13781	2560	100.8
	M2800/12-93.60	6710	14796	2790	109.8
	M3350/12-94.60	7430	16383	2940	115.7

Weight: Includes pump, slider bracket and 10m cable
Gewicht: Beinhaltet Pumpe, Halterung und 10m Kabel
Poids: Pompe, coulisseau et 10m de câble
For different cable length see IOM, chapter 1.5
Für abweichende Kabellänge siehe EBA, Kapitel 1.5
Pour des longueurs supérieures, voir la section 1.5 du manuel
For hex.-woodscrew 0,4*2,8 plug 0,5 DIA
Für Skt.-Holzschr. 10*70 Dübel Ø12mm
Pour vis à bois hexagonale 10*70 trou de 12mm
Installation instructions "pedestal" 1 597 2507
Installationsanweisung "Fußstück" 1 597 2507
Instruction d'installation du "pied d'assise" 1 597 2507



DN600, DIN EN 1092-2, PN10
24" ANSI B16.1 CLASS 125

[mm]
[inch]

No: M-02.2860 - 01

Dat/Nam.: 13.07.2015 / K. Srb

Cad Code: M_022860

Technical changes reserved
Änderungen vorbehalten
Sous réserve de modifications

AFP 6004

Dimension sheet M8/M9 WET WELL Installation dual guide rail 2"

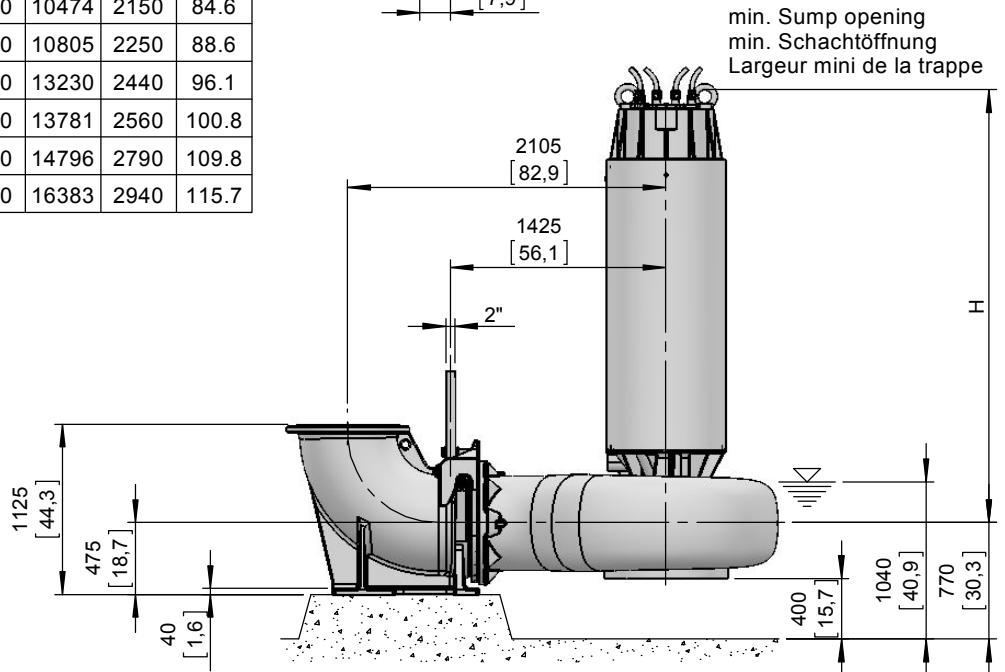
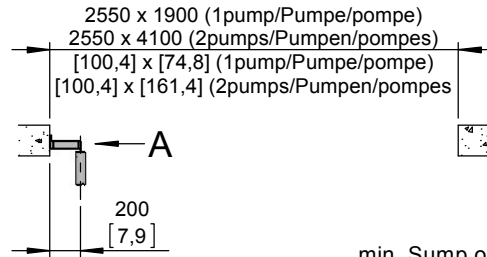
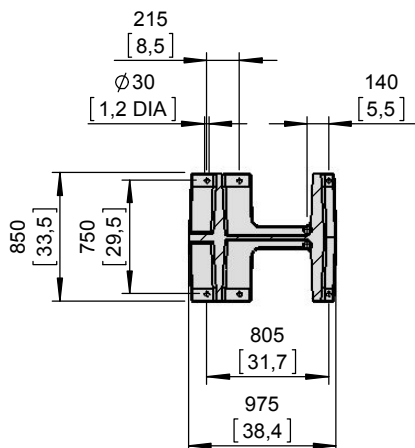
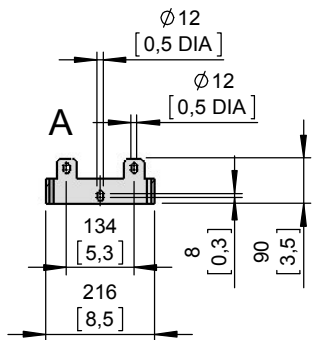
Maßblatt M8/M9 Nassinstallation Zwei-Rohrführung 2"

Plan d'encombrement M8/M9 installation submersible double barre de guidage 2"

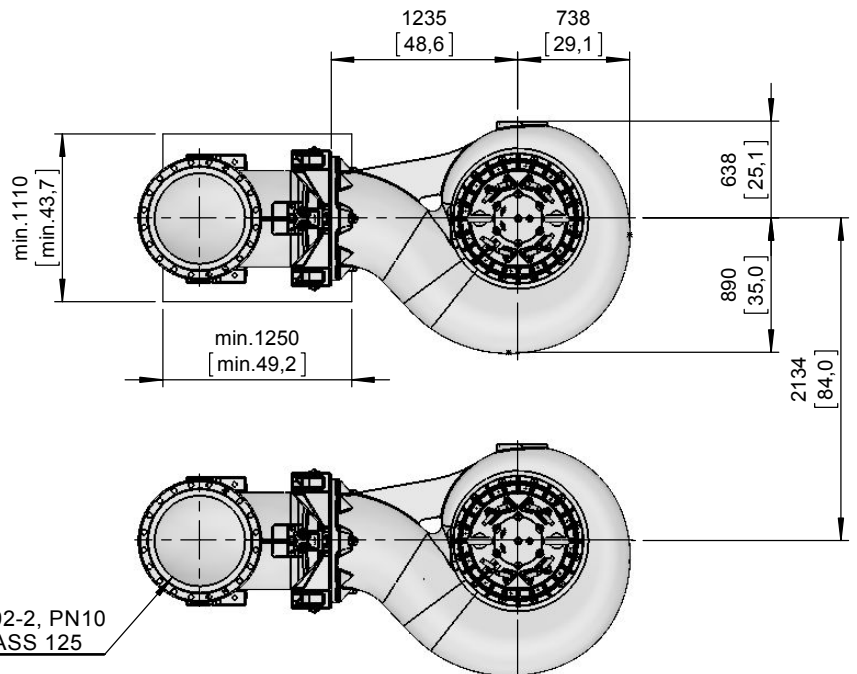


Type Typ Type	Type Typ Type	Weight Gewicht Poids		H	
		(~kg)	(~lb)	(mm)	(inch)
M2000/8-81		4750	10474	2150	84.6
M2500/8-82		5100	11246	2390	94.1
M3000/8-91		6050	13340	2440	96.1
M3500/8-92		6350	14002	2680	105.5
M4000/8-93		6650	14663	2790	109.8
M4500/8-94		7220	15920	2940	115.7
M1600/10-81	M1850/10-81.60	4750	10474	2150	84.6
M2000/10-82	M2200/10-82.60	5100	11246	2390	94.1
	M2800/10-91.60	6350	14002	2560	100.8
	M3350/10-92.60	6450	14222	2680	105.5
	M4000/10-93.60	7050	15545	2940	115.7
	M1250/12-81.60	4750	10474	2150	84.6
	M1500/12-82.60	4900	10805	2250	88.6
	M1850/12-91.60	6000	13230	2440	96.1
	M2200/12-92.60	6250	13781	2560	100.8
	M2800/12-93.60	6710	14796	2790	109.8
	M3350/12-94.60	7430	16383	2940	115.7

Weight: Includes pump, slider bracket and 10m cable
Gewicht: Beinhaltet Pumpe, Halterung und 10m Kabel
Poids: Pompe, coulisseau et 10m de câble
For different cable length see IOM, chapter 1.5
Für abweichende Kabellänge siehe EBA, Kapitel 1.5
Pour des longueurs supérieures, voir la section 1.5 du manuel
For hex.-woodscrew 0,4*2,8 plug 0,5 DIA
Für Skt.-Holzschr.10*70 Dübel Ø12mm
Pour vis à bois hexagonale 10*70 trou de 12mm
Installation instructions "pedestal" 1 597 2507
Installationsanweisung "Fußstück" 1 597 2507
Instruction d'installation du "pied d'assise" 1 597 2507



min. Sump opening
min. Schachtöffnung
Largeur mini de la trappe



DN600, DIN EN 1092-2, PN10
24" ANSI B16.1 CLASS 125

[mm
[inch]

No: M-02.2859 - 00

Dat/Nam.: 08.01.2015 / K. Srb

Cad Code: M_022859

Technical changes reserved
Änderungen vorbehalten
Sous réserve de modifications

AFP 6004

Dimension sheet M9 DRY WELL Installation HA

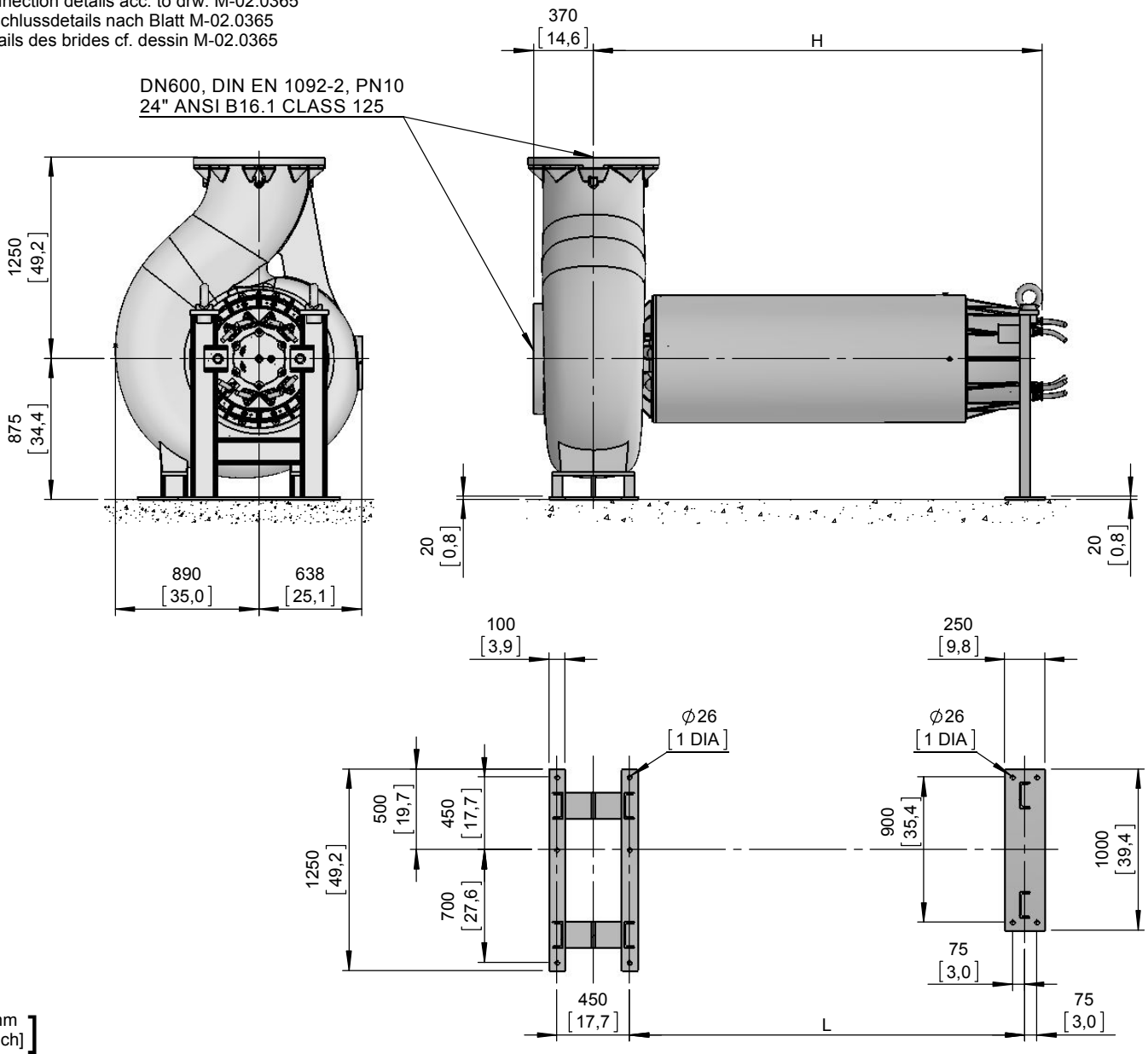
Maßblatt M9 Trockeninstallation HA

Plan d'encombrement M9 installation fosse sèche HA

SULZER

Type Typ Type	Type Typ Type	Weight Gewicht Poids		H		L	
		(~kg)	(~lb)	(mm)	(inch)	(mm)	(inch)
M3000/8-91		6090	13428	2555	100.6	2190	86.2
M3500/8-92		6390	14090	2795	110.0	2430	95.7
M4000/8-93		6690	14751	2905	114.4	2540	100.0
M4500/8-94		7260	16008	3055	120.3	2690	105.9
M2500/10-91	M2800/10-91.60	6290	13869	2675	105.3	2310	90.9
M3000/10-92	M3350/10-92.60	6490	14310	2795	110.0	2430	95.7
M3500/10-93	M4000/10-93.60	7190	15854	3055	120.3	2690	105.9
	M1850/12-91.60	6040	13318	2555	100.6	2190	86.2
	M2200/12-92.60	6290	13869	2675	105.3	2310	90.9
	M2800/12-93.60	6750	14884	2905	114.4	2540	100.0
	M3350/12-94.60	7470	16471	3055	120.3	2690	105.9

Weight: Includes pump, slider bracket and 10m cable
 Gewicht: Beinhaltet Pumpe, Halterung und 10m Kabel
 Poids: Pompe, coulisseau et 10m de câble
 For different cable length see IOM, chapter 1.5
 Für abweichende Kabellänge siehe EBA, Kapitel 1.5
 Pour des longueurs supérieures, voir la section 1.5 du manuel
 Connection details acc. to drw. M-02.0365
 Anschlussdetails nach Blatt M-02.0365
 Détails des brides cf. dessin M-02.0365



SULZER

AFP 6004

Anschlussmaße Trockeninstallation

Fitting dimensions DRY-WELL Installation

Dimensions d'encombrement Installation à sec

No: AN-M.02.0365-04

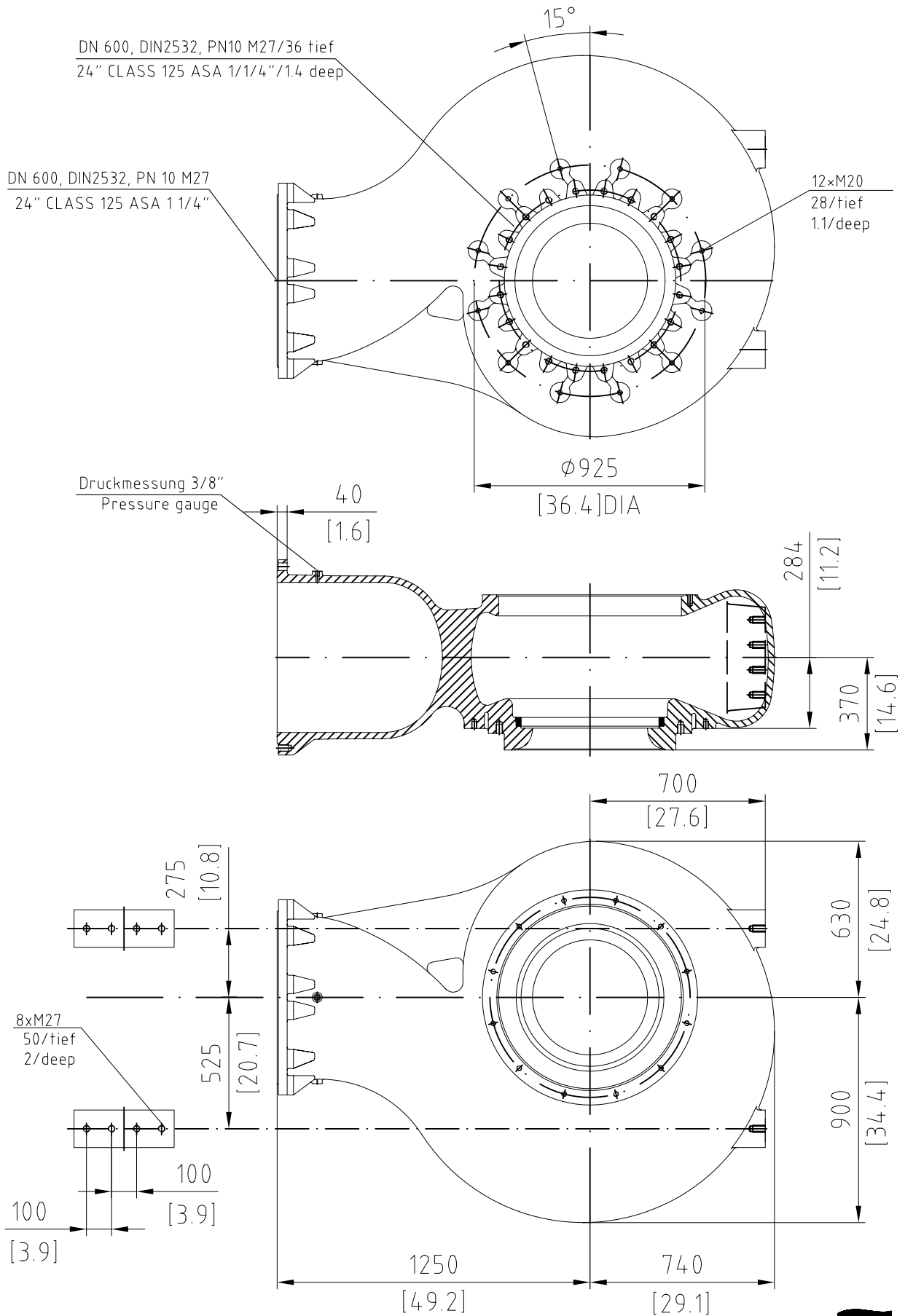
Dat/Nam.: 14.07.05 Horst Klein

Cad Code: M_020365

Änderungen vorbehalten

Technical changes reserved

Sous réserve de modification

**abs**