

No: 310101102 - 00 2

Dat/Nam.: 26/11/18 Micheál Curtis

Cad Code: 310101102

Technical changes reserved  
Änderungen vorbehalten  
Sous réserve de modifications

# XFP 206J-CB2

Dimension sheet PE3 DRY WELL Installation

Maßblatt PE3 Trockeninstallation

Plan d'encombrement PE3 installation fosse sèche

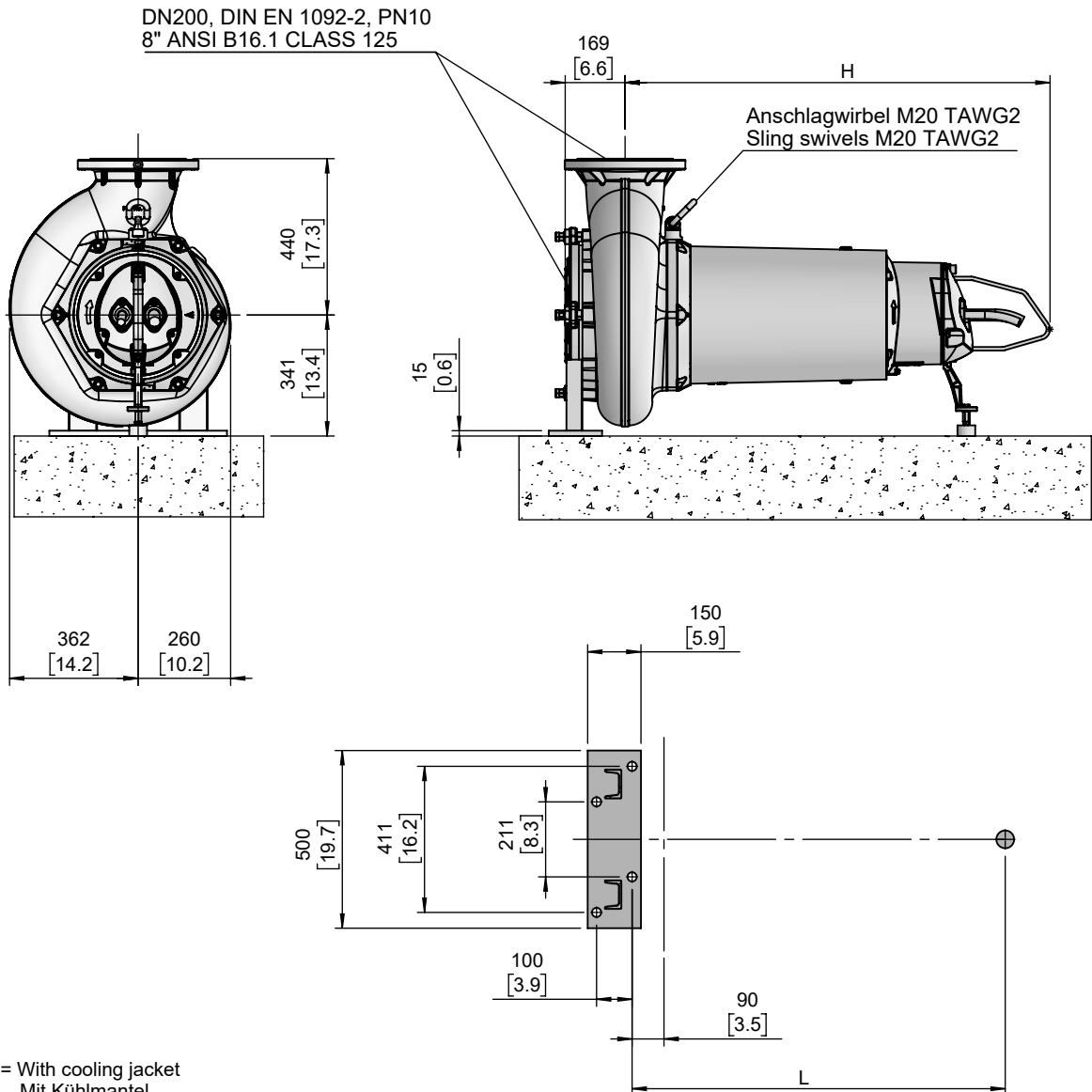
# SULZER

Type Typ Type <b>50Hz</b>	Type Typ Type <b>60Hz</b>	Weight Gewicht Poids WCJ		H		L		Size
		(~kg)	(~lbs)	(mm)	(inch)	(mm)	(inch)	
PE 300/4-PE3		564	1244	1196	47.1	1050	41.3	PE3
PE 185/6-PE3	PE 200/6-PE3	563	1241					
PE 220/6-PE3	PE 250/6-PE3	571	1259					

Weight: Includes pump, supports and 10m cable  
Gewicht: Beinhaltet Pumpe, Stützen und 10m Kabel  
Poids: Pompe, supports et 10m de câble

For different cable length see IOM, chapter 1.5  
Für abweichende Kabellänge siehe EBA, Kapitel 1.5  
Pour des longueurs supérieures, voir la section 1.5 du manuel

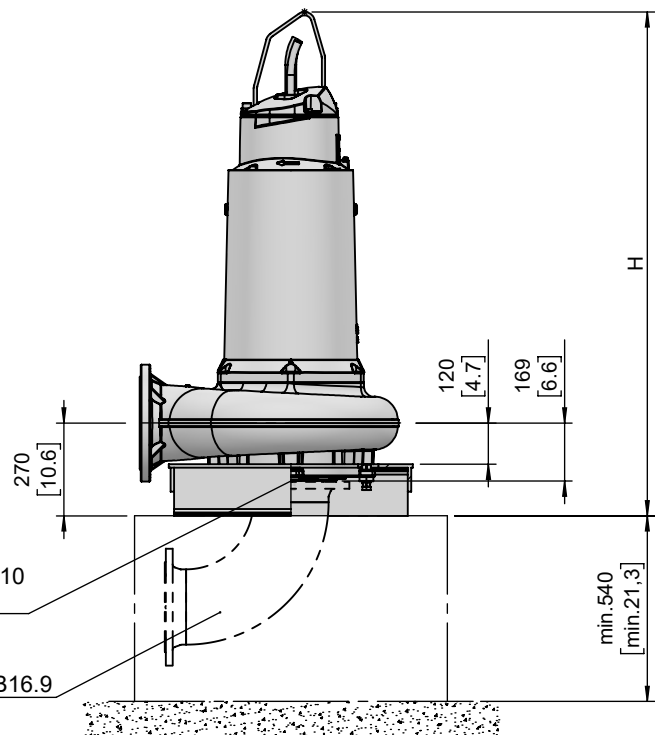
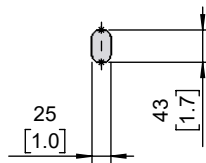
Connection details acc. to drw. M-02.2746  
Anschlussdetails nach Blatt M-02.2746  
Détails des brides cf. dessin M-02.2746



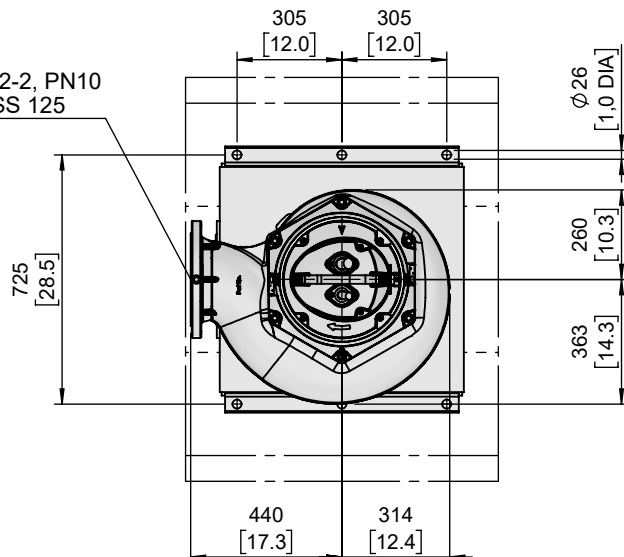
Type Typ Type <b>50Hz</b>	Type Typ Type <b>60Hz</b>	Weight Gewicht Poids CJ		H		Size
		(~kg)	(~lbs)	(mm)	(inch)	
PE 300/4-PE3		603	1327			
PE 185/6-PE3	PE 200/6-PE3	602	1325	1359	53.5	PE3
PE 220/6-PE3	PE 250/6-PE3	610	1342			

Weight: Includes pump, skirt base and 10m cable  
 Gewicht: Beinhaltet Pumpe, Pumpenständer und 10m Kabel  
 Poids: Pompe, coulisseau et 10m de câble  
 For different cable length see IOM, chapter 1.5  
 Für abweichende Kabellänge siehe EBA, Kapitel 1.5  
 Pour des longueurs supérieures, voir la section 1.5 du manuel  
 Connection details acc. to drw. M-02.2746  
 Anschlussdetails nach Blatt M-02.2746  
 Détails des brides cf. dessin M-02.2746  
 Foundation in acc. to drw. M-02.2705  
 Fundament nach Plan M-02.2705  
 Fondation selon schéma M-02.2705

Lifting hoop cross section  
 Fangbügel-Querschnitt  
 Section de l'anse de levage



DN200, DIN EN 1092-2, PN10  
 8" ANSI B16.1 CLASS 125



[ mm  
 [inch]

CJ = Mit Kühlmantel  
 With cooling jacket  
 Avec enveloppe de refroidissement

No: 310101104 - 00

Dat/Nam.: 22/11/18 Micheál Curtis

Cad Code: 310101104

Technical changes reserved  
Änderungen vorbehalten  
Sous réserve de modifications

# XFP 206J-CB2

Dimension sheet PE3 WET WELL Installation T

Maßblatt PE3 Nassinstallation T

Plan d'encombrement PE3 installation submersible T

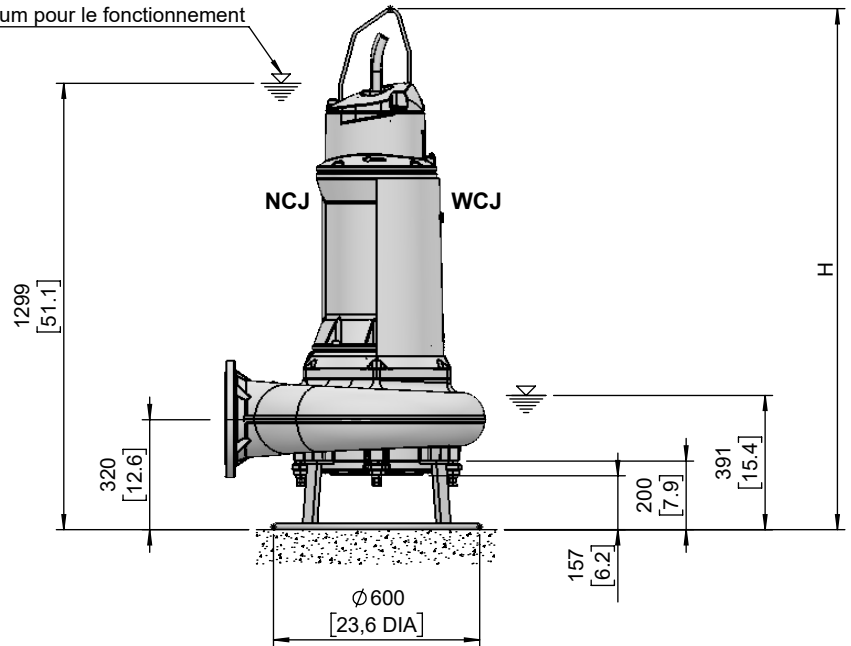
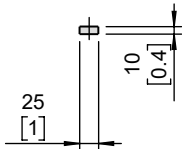


Type Typ Type <b>50Hz</b>	Type Typ Type <b>60Hz</b>	Weight Gewicht Poids NCJ		Weight Gewicht Poids WCJ		H		Size
		(~kg)	(~lbs)	(~kg)	(~lbs)	(mm)	(inch)	
		PE 300/4-PE3		493	1087	553	1219	
PE 185/6-PE3	PE 200/6-PE3	492	1085	552	1217			
PE 220/6-PE3	PE 250/6-PE3	500	1103	560	1235			

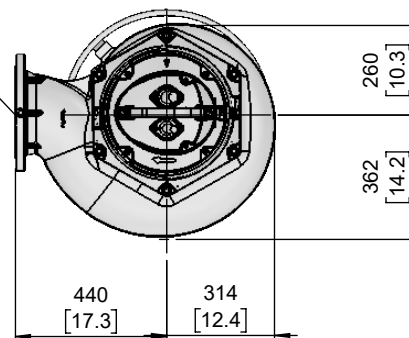
Weight: Includes pump, skirt base and 10m cable  
 Gewicht: Beinhaltet Pumpe, Pumpenständer und 10m Kabel  
 Poids: Pompe, coulisseau et 10m de câble  
 For different cable length see IOM.  
 Für abweichende Kabellänge siehe EBA.  
 Pour des longueurs câble supérieures, voir du manuel.  
 Connection details acc. to drw. M-02.2746  
 Anschlussdetails nach Blatt M-02.2746  
 Détails des brides cf. dessin M-02.2746

Minimum water level for operation.  
 Mindestwasserstand für den Betrieb  
 Niveau d'eau minimum pour le fonctionnement

Lifting hoop cross section  
 Fangbügel-Querschnitt  
 Section de l'anse de levage



DN200, DIN EN 1092-2, PN10  
 8" ANSI B16.1 CLASS 125



NCJ = Non cooling jacket  
 Ohne Kühlmantel  
 Sans enveloppe de refroidissement

WCJ = With cooling jacket  
 Mit Kühlmantel  
 Avec enveloppe de refroidissement

[ mm ]  
 [ inch ]

Type Typ Type	Type Typ Type	Weight Gewicht		Weight Gewicht		H		
		Poids NCJ		Poids WCJ				
		(~kg)	(~lbs)	(~kg)	(~lbs)	(mm)	(inch)	Size
PE 300/4-PE3		526	1158	586	1349	1359	53.5	PE3
PE 185/6-PE3	PE 200/6-PE3	525	1155	585	1287			
PE 220/6-PE3	PE 250/6-PE3	533	1173	593	1305			

Weight: Includes pump, slider bracket and 10m cable  
Gewicht: Beinhaltet Pumpe, Halterung und 10m Kabel  
Poids: Pompe, coulisseau et 10m de câble

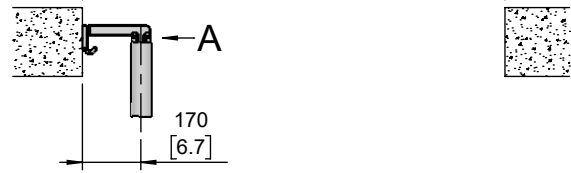
For different cable length see IOM.  
Für abweichende Kabellänge siehe EBA.  
Pour des longueurs câble supérieures, voir du manuel.

For hex.-woodscrew 0,4\*2,8 plug 0,5 DIA  
Für Skt.-Holzschr. 10\*70 Dübel Ø12mm  
Pour vis à bois hexagonale 10\*70 trou de 12mm

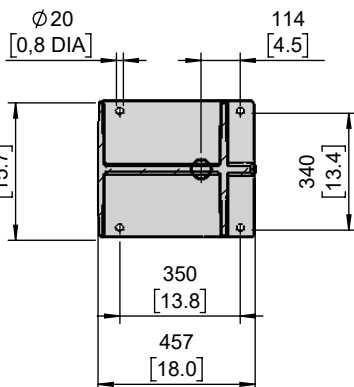
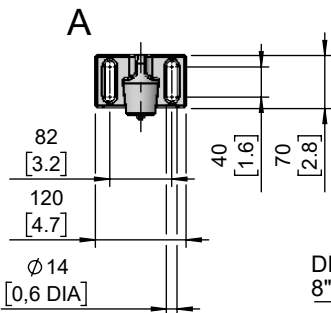
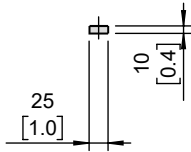
Installation instructions "pedestal" 1 597 2507  
Installationsanweisung "Fußstück" 1 597 2507  
Instruction d'installation du "ped d'assise" 1 597 2507

min. sump opening  
min. Schachtoffnung  
Largeur mini de la trappe

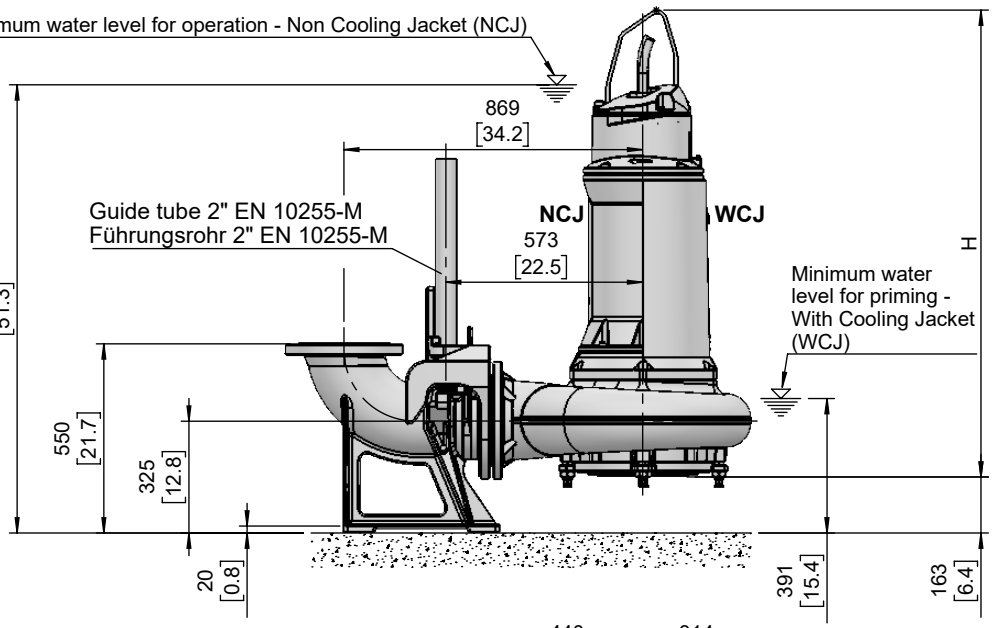
1230 x 820 (1pump/Pumpe/pompe)  
1230 x 1850 (2pumps/Pumpen/pompes)  
[48.4] x [32.2] (1pump/Pumpe/pompe)  
[48.4] x [72.8] (2pumps/Pumpen/pompes)



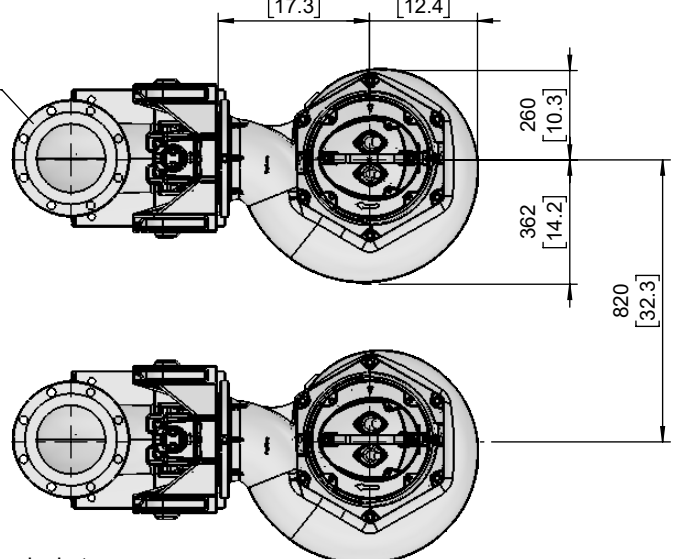
Lifting hoop cross section  
Fangbügel-Querschnitt  
Section de l'anse de levage



Minimum water level for operation - Non Cooling Jacket (NCJ)



DN200, DIN EN 1092-2, PN10  
8" ANSI B16.1 CLASS 125



NCJ = Non cooling jacket  
Ohne Kühlmantel  
Sans enveloppe de refroidissement

WCJ = With cooling jacket  
Mit Kühlmantel  
Avec enveloppe de refroidissement

No: 310101304 - 00 2

# XFP 206J-CB2

Dat/Nam.: 01/08/19 Micheál Curtis

Cad Code: 310101304

Technical changes reserved  
Änderungen vorbehalten  
Sous réserve de modifications

Dimension sheet PE3 WET WELL dual guide rail 2" Pedestal DN200

Maßblatt PE3 Nassinstallation Zwei-Rohrführung 2" Fußstück DN200

Plan d'encombrement PE3 installation sur pied d'assise double barre de guidage 2" pedestals DN200

# SULZER

Type Type Type	Type Typ Type	Weight Gewicht Poids		Weight Gewicht Poids		H		
		NCJ		WCJ		(mm)	(inch)	Size
		(~kg)	(~lbs)	(~kg)	(~lbs)			
PE 300/4-PE3		526	1158	586	1349			
PE 185/6-PE3	PE 200/6-PE3	525	1155	585	1287	1359	53.5	PE3
PE 220/6-PE3	PE 250/6-PE3	533	1173	593	1305			

Weight: Includes pump, slider bracket and 10m cable  
Gewicht: Beinhaltet Pumpe, Halterung und 10m Kabel  
Poids: Pompe, coulisseau et 10m de câble

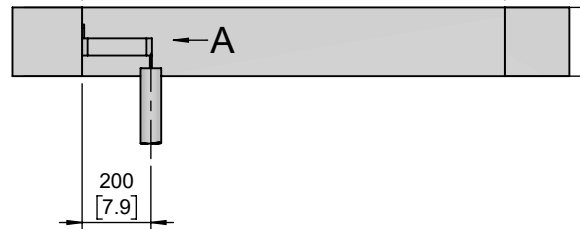
For different cable length see IOM.  
Für abweichende Kabellänge siehe EBA.  
Pour des longueurs câble supérieures, voir du manuel.

For hex.-woodscrew 0,4\*2,8 plug 0,5 DIA  
Für Skt.-Holzschr. 10\*70 Dübel Ø12mm  
Pour vis à bois hexagonale 10\*70 trou de 12mm

Installation instructions "pedestal" 1 597 2507  
Installationsanweisung "Fußstück" 1 597 2507  
Instruction d'installation du "pied d'assise" 1 597 2507

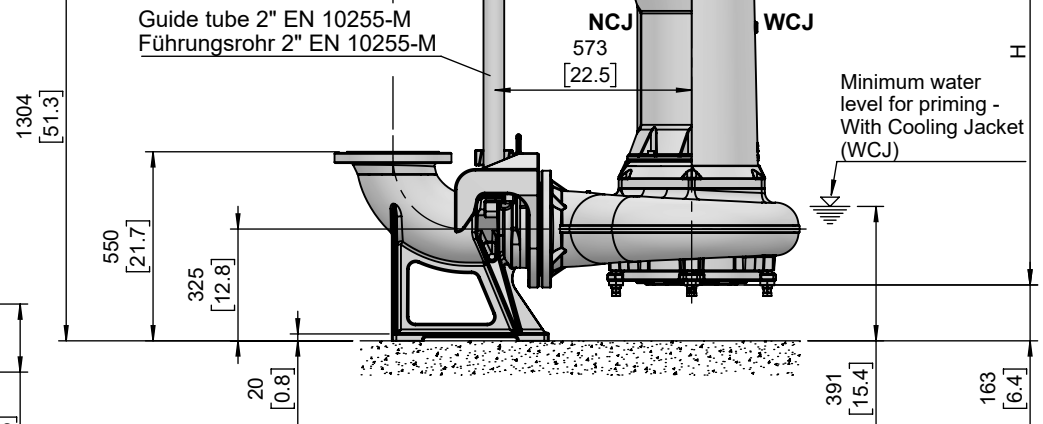
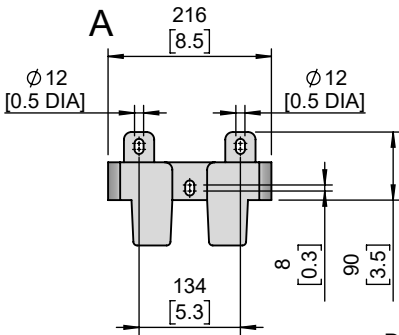
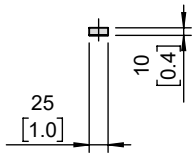
min. sump opening  
min. Schachtoffnung  
Largeur mini de la trappe

1230 x 820 (1pump/Pumpe/pompe)  
1230 x 1850 (2pumps/Pumpen/pompes)  
[48.4] x [32.2] (1pump/Pumpe/pompe)  
[48.4] x [72.8] (2pumps/Pumpen/pompes)

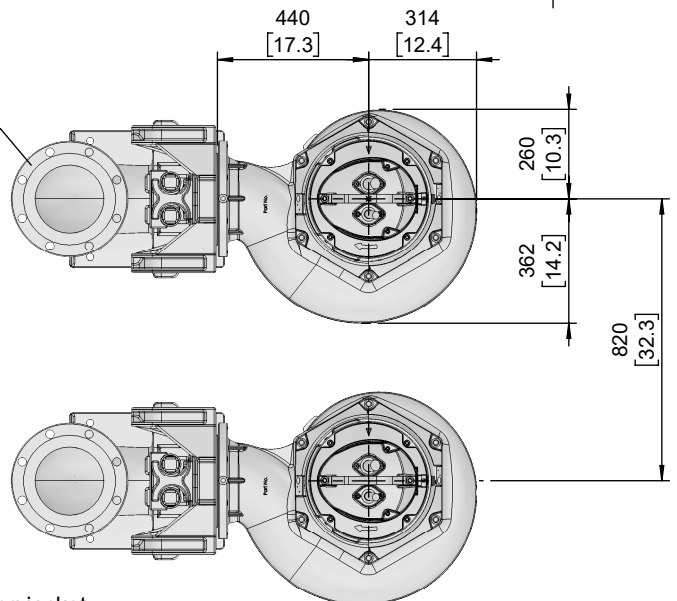
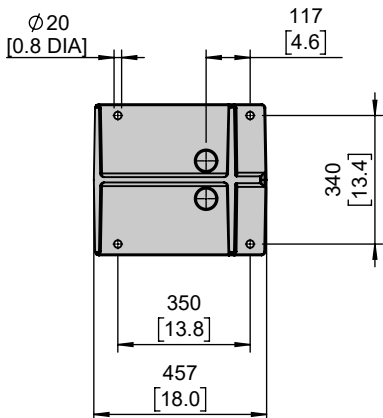


Minimum water level for operation - Non Cooling Jacket (NCJ)

Lifting hoop cross section  
Fangbügel-Querschnitt  
Section de l'anse de levage



DN200, DIN EN 1092-2, PN10  
8" ANSI B16.1 CLASS 125



NCJ = Non cooling jacket  
Ohne Kühlmantel  
Sans enveloppe de refroidissement

WCJ = With cooling jacket  
Mit Kühlmantel  
Avec enveloppe de refroidissement