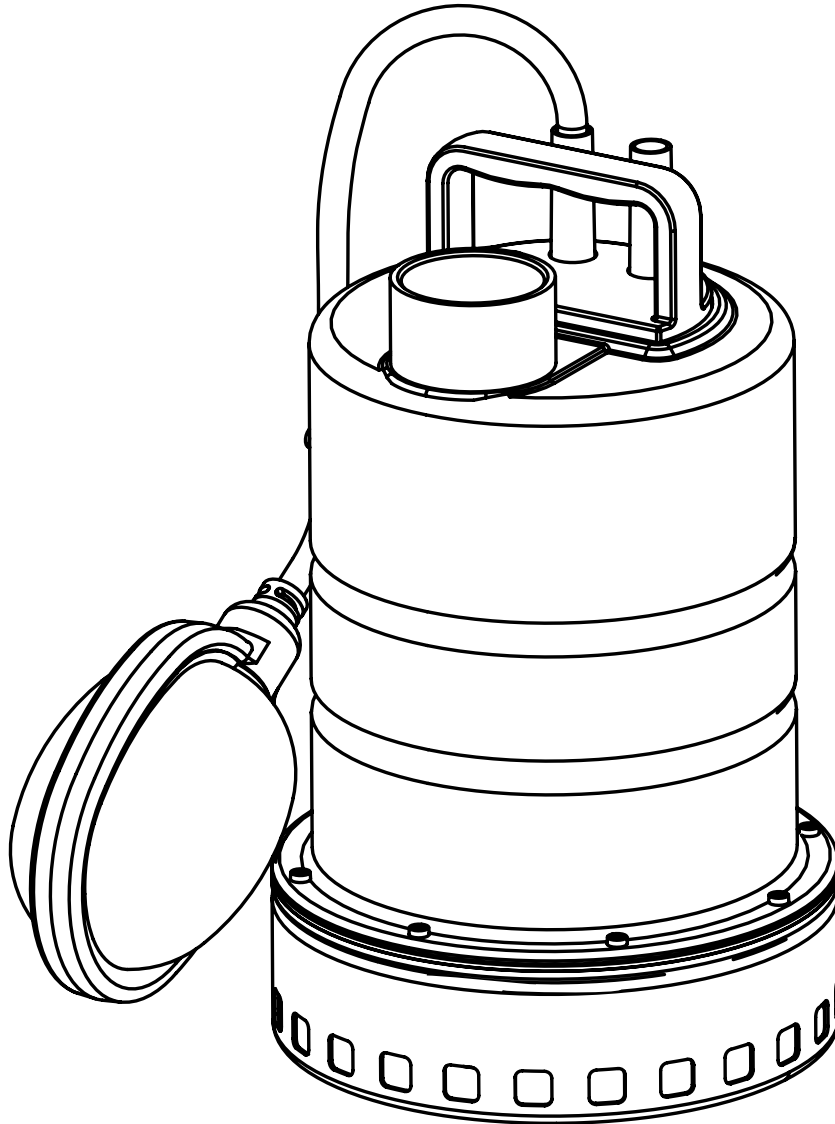


---

**Odvodňovací čerpadlo, typ ABS Coronada 250**

---

1131-00



15970287-00 (08.2023)

CS

---

**Instalační a provozní návod**

---

# Odvodňovací čerpadlo, typ ABS Coronada

250

Tento manuál je možné stáhnout na webových stránkách [www.sulzer.com](http://www.sulzer.com).

## Symbole a výstrahy použité v této příručce:



Neuposlechnutí může vést k fyzické újmě.



Výskyt nebezpečného napětí.

### **POZNÁMKA: Důležité informace vyžadující mimořádnou pozornost.**

Symbole přímo na čerpadle musí být pečlivě dodržovány a musí být udržovány čitelné, např. šipka směru otáčení a typový štítek.

## Bezpečnost

(Vyřato z VDMA-Standard sheet 24292)\*

Tuto jednotku mohou používat děti od 8 let věku a osoby se sníženou tělesnou, sensorickou nebo mentální schopností, či nedostatkem zkušeností a znalostí, pokud je jim poskytnuto vedení nebo instrukce ohledně bezpečného používání zařízení, a pokud rozumí rizikům, která jsou s tím spojena. S přístrojem si nesmějí hrát děti. Děti by neměly provádět čištění a uživatelskou údržbu bez dozoru.



**Aby nedošlo ke zranění během provozu čerpadla, neprovádějte manipulaci s mřížkou oběžného kola.**

Tyto provozní předpisy obsahují základní informace o osazení, provozu a údržbě a měly by být pečlivě dodržovány. Z tohoto důvodu je důležité, aby tyto instrukce byly pečlivě přečteny před osazením nebo zprovozněním čerpadla, a to jak osobami provádějícími instalaci, tak i osobami odpovědnými za provoz a údržbu. Tyto instrukce by vždy měly být k dispozici a čitelné u čerpadla.

V návaznosti na následující bezpečnostní opatření všeobecné povahy, je důležité, aby byly dodržovány speciální bezpečnostní předpisy uvedené jinde.

Musí být dodržovány bezpečnostní předpisy uvedené v tomto manuálu, existující národní bezpečnostní předpisy a také vnitřní předpisy a bezpečnostní opatření v prostorech vlastníka zařízení. Všeobecné a zvláštní pokyny k ochraně zdraví a bezpečnosti práce najdete ve zvláštní brožuře "Bezpečnostní pokyny pro výrobky Sulzer, typ ABS". Pokud vám bude cokoliv nejasné nebo budete mít jakékoli dotazy, obraťte se prosím na společnost Sulzer.

## Nebezpečí, které může vzniknout při nedodržení bezpečnostních předpisů

Nedodržení bezpečnostních předpisů může vést jak k ohrožení osob, tak i k poškození životního prostředí nebo vlastního zařízení. Nedodržení bezpečnostních předpisů může zneplatnit nárok uživatele na jakoukoliv kompenzaci a náhradu.

V detailu, nedodržením může např. vzniknout následující nebezpečí:

- Poškození důležitých funkcí zařízení / instalace.
- Ohrožení osob elektřinou nebo mechanickými a chemickými vlivy.
- Ohrožení životního prostředí průsakem nebezpečných látek.

**POZNÁMKA: Provádějte práce bezpečným způsobem.**

## Bezpečnostní opatření pro vlastníka a provozovatele

Musí se zabránit jakémukoliv ohrožení elektřinou (detaily v předpisech dodavatele elektrické energie).

## Bezpečnostní opatření pro údržbu, prohlídku a instalaci

Provozovatel zařízení musí zajistit, že veškerá údržba, prohlídky a instalační práce budou prováděny autorizovaným a kvalifikovaným zkušeným personálem. Uživatel musí také zajistit, aby byly prostudovány provozní předpisy. V zásadě, veškeré práce na zařízení se smí provádět pouze tehdy, pokud je zařízení mimo provoz. Čerpadla nebo zařízení, používaná pro čerpání pro zdraví nebezpečných roztoků musí být dekontaminována. Po dokončení práce musí být veškeré bezpečnostní a ochranné prvky osazeny zpět a musí být zkontrolovány, že jsou funkční. Před opětovným spuštěním musí být zkontrolovány body uvedené v části Uvedení do provozu.

## Modifikace a výroba náhradních dílů

Modifikace a změny na zařízení se smí provádět pouze po konzultaci s výrobcem. Používání originálních náhradních dílů a výrobcem schváleného příslušenství je důležité pro dodržení bezpečnostních předpisů. Používání jiných dílů může zneplatnit reklamaci a nárok na náhradu.

## Neschválené používání

Provozní bezpečnost přístroje je zaručena pouze za předpokladu, že je přístroj používán v souladu s provozními a bezpečnostními pokyny. Limitní hodnoty uvedené v prospektu nesmí být v žádném případě překročeny.

Tyto instalační a provozní návody v žádném případě nenahrazují a nevylučují následující obecně platné předpisy a normy.

\*VDMA=Verband Deutscher Maschinen- und Anlagebau e.V. (Německé asociace výrobců strojů).



**Po vyřazení může být zařízení vráceno Sulzer nebo musí být recyklováno v souladu s místními předpisy.**

## Přeprava

Během přepravy nesmí být čerpadlo upuštěno nebo shozeno na zem.



**Čerpadlo nesmí být zdviháno a spouštěno za přívodní kabel.**

Pro manipulaci je určen držák. Pokud je potřeba, je možné zavěsit čerpadlo na lano nebo řetěz, připojený k držáku.

## Použití

Ponorná čerpadla na odpadní vodu série Coronada jsou spolehlivé kvalitní výrobky určené pro následující aplikace:

- Čerpání čisté vody.
- Čerpání dešťové vody.
- Čerpání odpadní vody a kaly s obsahem částic do 10 mm.
- SX-verze pro průmyslové odpadní vody a odpadní agresivní směsi.



**Čerpadlo nesmí být používáno ve výbušných a hořlavých prostředích a pro čerpání hořlavých kapalin.**

**POZNÁMKA:** Stejně, jako v případě jiných elektronických přístrojů, může nesprávná obsluha, chybějící síťové napětí, ale i technická chyba způsobit výpadek tohoto stroje. Následkem takového výpadku může dojít k úniku média, resp. vody. Může-li tak z důvodu konkrétního použití dojít ke škodám, jsou potřebná opatření k zamezení takových škod. V takovém případě je nutné zvážit aktuální okolnosti, a zvolit použití např. poplašného zařízení nezávislého na síti, záložního napájecího agregátu a přechovávání dalšího přístroje zapojeného příslušným způsobem.

Tato čerpadla nejsou určena pro čerpání fekálií.

Před použitím v agresivních médiích ověřte, zda materiály použité v čerpadle jsou odolné vůči této konkrétní čerpané kapalině.


Čerpadla jsou v souladu se strojírenskými normami EU. Viz typový štítek.

**POZNÁMKA** Únik mazacích prostředků může způsobit znečištění čerpané kapaliny.

## Typový štítek

Doporučujeme, abyste si zapsali údaje ze standardního štítku umístěného na čerpadle do níže uvedeného příslušného formuláře a uchovali si jej jako referenční zdroj informací pro objednání náhradních dílů, opakované objednávky a obecné dotazy.

Při veškeré komunikaci vždy uvádějte typ, č. položky a výrobní číslo čerpadla.

<b>SULZER</b>		CE	xx/xxxx	IP68
Typ				
Nr		SN		
U	V	Ph	A	Hz
Qmax	m <sup>3</sup> /h	Hmax	m	1/min
				▽ m
Sulzer Pump Solutions Ireland Ltd. Wexford, Ireland www.sulzer.com				
Made in Italy				

## Legenda

Typ	Typ čerpadla	
Nr.	Číslo výrobku	
SN	Výrobní č.	
xx/xxxx	Datum výroby (Týden/Měsíc)	
U	Jmenovité napětí	V
Ph	Počet fází	
	Jmenovitý proud	A
	Frekvence	Hz
P1	Jmenovitý příkon	kW
Qmax	Max. průtok	m <sup>3</sup> /h
Hmax	Max. dopr. výška	m
1/min	Otáčky	r/min
IP	Krytí	
▽	Max. hloubka ponoru	m

## Výkon

Maximální dopravní výška: 7 m

## Uvedení do provozu

Výrobce zaručuje, že při normálním provozu nebude čerpadlo do okolí emitovat hluk překračující 70 dB(A), zcela nebo částečně ponořeno.

Před zahájením používání by čerpadlo mělo být zkontrolováno a měl by být proveden funkční test. Zvláštní pozornost je potřeba věnovat následujícím:

- Zkontrolujte, zda není poškozen přívodní kabel a zástrčka.
- Je elektrické připojení v souladu s předpisy?
- Je ochrana motoru správně nastavena?
- Funguje spínání dle hladiny správně?
- Jsou správně nastaveny zapínací a vypínací hladiny?



**Čerpadlo nesmí být používáno, pokud je částečně rozebráno.**



**Aby nedošlo ke zranění osob nebo poškození čerpadla, před demontáží nebo nasazováním sacího kroužku čerpadlo odpojte od napájení.**



**Čerpadlo Coronada se musí u všech instalací napájet přes ochranná zařízení zbytkového proudu (např. RCD, ELCB, RCBO, atd.) se jmenovitou hodnotou provozního zbytkového proudu nepřesahujícím 30 mA. V případě instalací, které nemají pevné zařízení zbytkového proudu, se čerpadlo musí zapojit do napájecího zdroje přes přenosnou verzi zařízení.**



**V případě ponorných čerpadel třídy I (EN 60335), například řady Coronada, jsou všechny přístupné kovové části připojeny k zemnicímu vodiči. Před zprovozněním musí kvalifikovaná osoba zkontrolovat, že je zemnicí vodič správně zapojen.**



**Čerpadla Coronada se nesmí provozovat na místech, kde by mohlo dojít k ponoření osoby nebo jejímu dotyku s čerpanou kapalinou, ať už záměrně nebo nahodile, např. plavecký bazén, zahradní bazén, fontána, zaplavené území.**



**Čerpadla používaná v plaveckých bazénech, kde se nacházejí osoby, musí být pouze čerpadla třídy III (EN 60335) s napětím nepřesahujícím 12 V.**

**POZNÁMKA:** Vhodné proudové chrániče jsou k dispozici u dodavatelů elektrosoučástí. Kontaktujte Vašeho elektrikáře.

## Elektrické připojení

Čerpadlo musí být připojeno na svorkovnici, nebo spouštěcímu zařízení, které je instalované v takové úrovni, že nemůže být zaplaveno.



**Veškeré elektrické vybavení musí být vždy uzemněno. Toto se vztahuje jak na čerpadlo, tak i na monitorovací vybavení.**



**Elektrická instalace musí být v souladu s národními a místními předpisy.**

Zkontrolujte, zda napětí v síti, frekvence, spouštěcí zařízení a způsob spouštění souhlasí s údaji uvedenými na typovém štítku motoru. Čerpadlo má být chráněno chráněno správně dimenzovanou pomalou pojistkou, vhodnou pro daný jmenovitý výkon čerpadla. Doporučujeme použít nadproudovou ochranu. Elektrická instalace musí být zkontrolována autorizovaným technikem.

## Servis a údržba



Před zahájením jakékoliv činnosti zkontrolujte, že je čerpadlo odpojeno od elektrické sítě a nemůže být náhodně připojeno.



Pokud je poškozený napájecí kabel, musí jej výrobce, jeho servisní technik, nebo podobně kvalifikovaná osoba vyměnit, aby se zamezilo rizikům.

Pravidelná kontrola a preventivní údržba zajistí spolehlivější provoz. Čerpadlo by mělo být kontrolováno každých šest měsíců, častěji, pokud jsou provozní podmínky obtížné.

V případě, že dojde k závadě, neimprovizujte a kontaktujte servisní středisko Sulzer. Toto platí zvláště v případě, že je čerpadlo neustále vypínáno nadproudovou ochranou v rozvaděči, nebo tepelnými čidly.

V případě generální opravy čerpadla kontaktujte autorizovaný servis Sulzer, nebo dodavatele čerpadla.

Pokud nebude čerpadlo používáno, je doporučeno jeho vyčištění čerpáním čisté vody, aby se zabránilo tvorbě usazenin.

Pokud jsou v čerpaném médiu listy nebo vláknité částice, doporučujeme čas od času vyčistit sací mřížku.

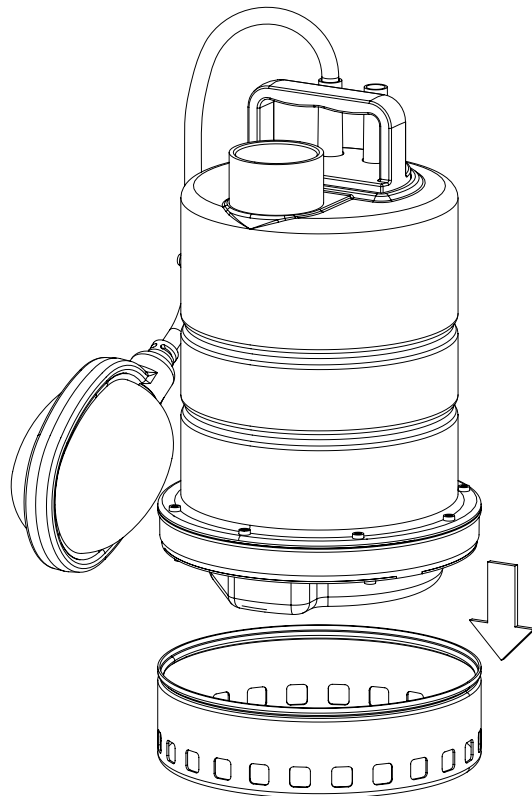
### Pro čištění pracovního prostoru postupujte takto:

- Úplně odpojte čerpadlo od elektrické sítě.
- Položte čerpadlo do vodorovné polohy.
- Demontujte síto.
- Vyčistěte vnitřek síta a odstraňte všechny nečistoty, které byly nasáty dovnitř.
- Zajistěte, aby dosedací plochy síta byly čisté bez přítomnosti cizích těles.
- Instalujte síto.

### KS-verze:

- Vyčistěte plovák.

## Sestavení čerpadla Coronada 250.



1132-00







