

SULZER

Massblatt PIRANHA PE110/2-55/2 Nassinstallation

Dimension sheet WET-WELL Installation

Dimensioni Installazione sommersa

Hoja de dimensiones instalación sumergida

Plan d'encombrement Installation noyee

No: AN-M.04.042 -02

Drawn: 25/09/09 D.Whelan

Issue Date: 25.09.09

Änderungen vorbehalten

Technical changes reserved

Con riserva di modifiche

Con reserva de modificaciones

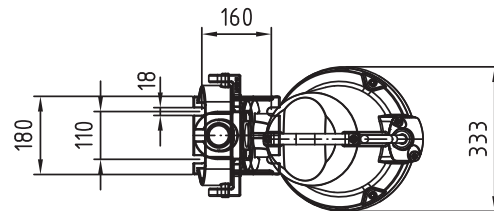
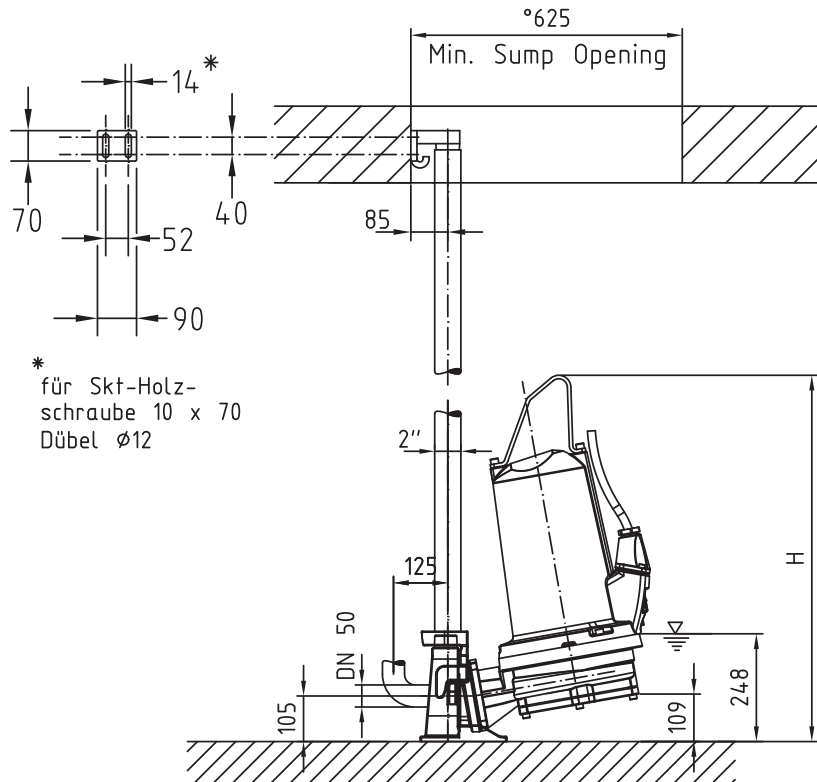
Sous réserve de modification

50 Hz**S.I.**

Typ Type Tipo	Gewicht Weight Poids Peso (kg)	H
PE 55/2	137	774
PE 70/2	137	774
PE 90/2	167	774
PE 110/2	167	844

60 Hz

Typ Type Tipo	Gewicht Weight Poids Peso (kg)	H
PE 80/2	147	774
PE 100/2	177	844
PE 110/2	177	844
PE 125/2	177	844



Gewicht: Beinhaltet Pumpe, Halterung (Fussstück) und Kabel (50 Hz = 10 m; 60 Hz = 15 m)

Weight: includes pump, slider bracket and cable (50 Hz = 10 m; 60 Hz = 15 m)

Peso: include pompa, pezzo intermedio a cavo (50 Hz = 10 m; 60 Hz = 15 m)

Peso: Incluye bomba, soporte deslizante y cable (50 Hz = 10 m; 60 Hz = 15 m)

Poids : incluant la pompe, le coulisseau et le câble (50 Hz = 10 m; 60 Hz = 15 m)

Guss-Allgemeintoleranzen nach DIN1680 - GTB16

General tolerances for castings in acc. to DIN1680-GTB16

Tolleranze generali delle fusioni secondo DIN1680-GTB16

Tolerancias generales para la fundicion seg. de DIN1680-GTB16

Tolerance generale de la fonderie selon DIN1680-GTB16

SULZER

Massblatt PIRANHA PE110/2-55/2 Nassinstallation

Dimension sheet WET-WELL Installation

Dimensioni Installazione sommersa

Hoja de dimensiones instalación sumergida

Plan d'encombrement Installation noyee

No: AN-M.04.042 -02

Drawn: 25/09/09 D.Whelan

Issue Date: 25.09.09

Änderungen vorbehalten

Technical changes reserved

Con riserva di modifiche

Con reserva de modificaciones

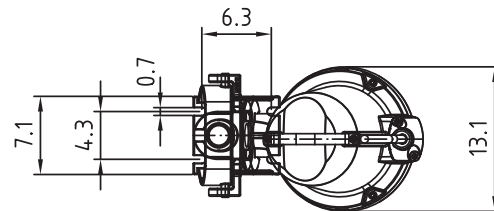
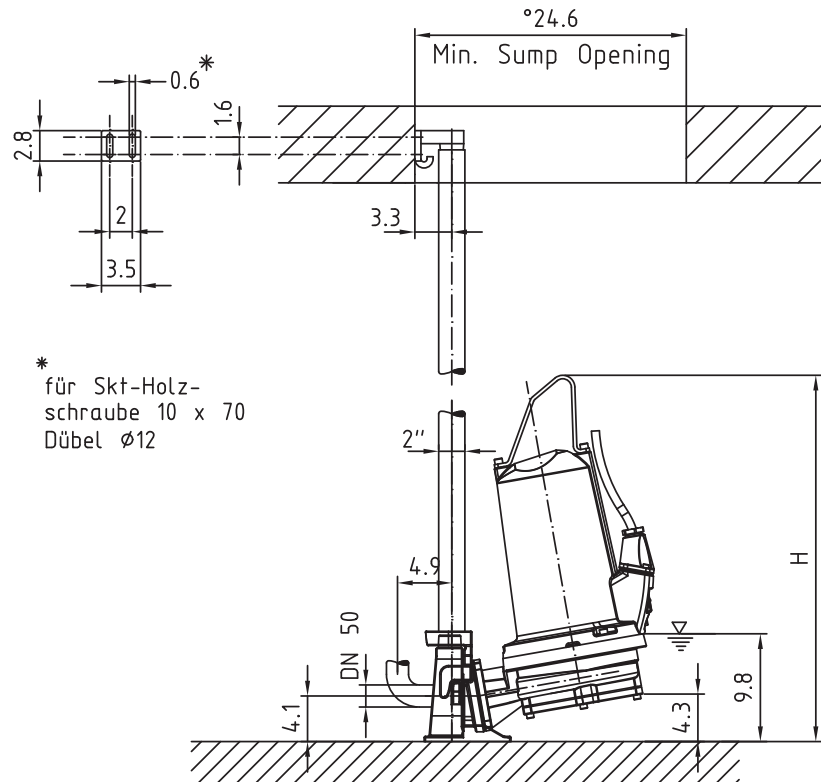
Sous réserve de modification

50 Hz

Typ Type Tipo	Gewicht Weight Poids Peso (lbs)	H
PE 55/2	303	30.5
PE 70/2	303	30.5
PE 90/2	368	30.5
PE 110/2	368	33.2

60 Hz

Typ Type Tipo	Gewicht Weight Poids Peso (lbs)	H
PE 80/2	325	30.5
PE 100/2	391	33.2
PE 110/2	391	33.2
PE 125/2	391	33.2

U.S.

Gewicht: Beinhaltet Pumpe, Halterung (Fussstück) und Kabel (50 Hz = 10 m; 60 Hz = 15 m)

Weight: includes pump, slider bracket and cable (50 Hz = 10 m; 60 Hz = 15 m)

Peso: include pompa, pezzo intermedio a cavo (50 Hz = 10 m; 60 Hz = 15 m)

Peso: Incluye bomba, soporte deslizante y cable (50 Hz = 10 m; 60 Hz = 15 m)

Poids : incluant la pompe, le coulisseau et le câble (50 Hz = 10 m; 60 Hz = 15 m)

Guss-Allgemeintoleranzen nach DIN1680 - GTB16

General tolerances for castings in acc. to DIN1680-GTB16

Tolleranze generali delle fusioni secondo DIN1680-GTB16

Tolerancias generales para la fundicion seg. de DIN1680-GTB16

Tolerance generale de la fonderie selon DIN1680-GTB16