

SULZER

Massblatt AS0840 S12 - S30

Dimension sheet

Plan d'encombrement

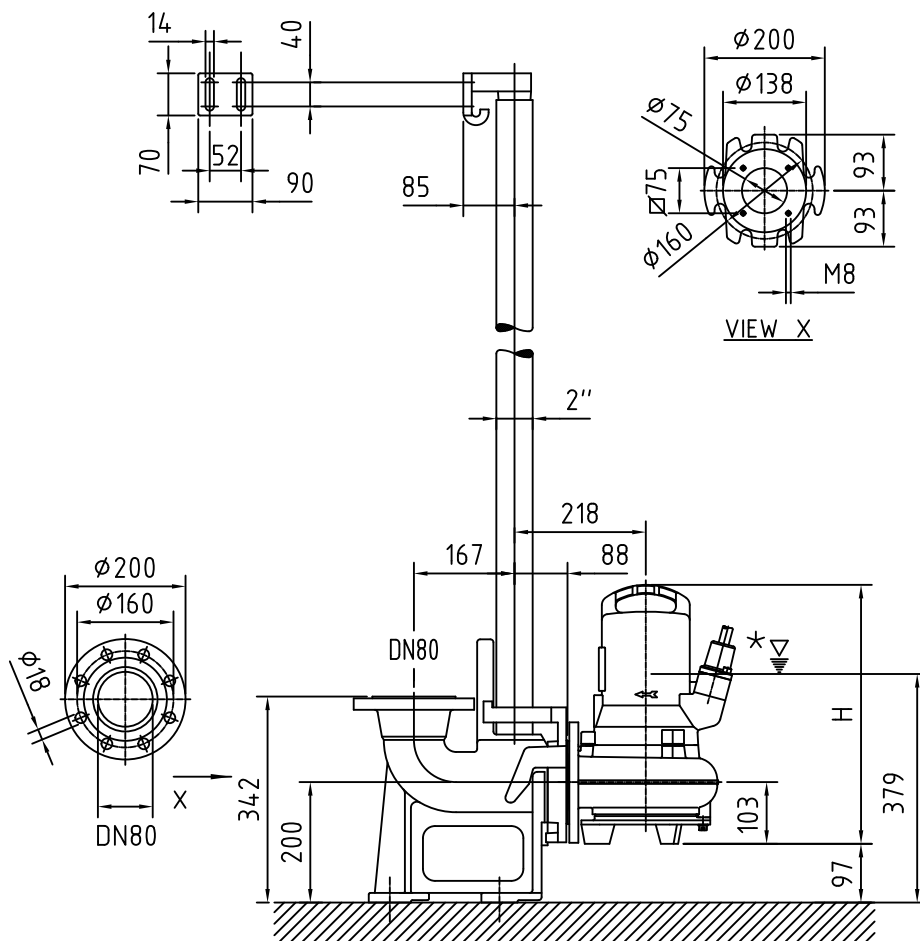
No: AN-M 12.23-02

Drawn: 18.07.97/C.Quirke

Issue Date: 22.02.02

Änderungen vorbehalten
Technical changes reserved
Con riserva di modifiche
Con reserva de modificaciones
Sous réserve de modification

50Hz	60Hz	H
S12/2	S16/2	418
S17/2	S18/2	418
S26/2	S30/2	430



*LOWEST SWITCH OFF POINT FOR AUTOMATIC OPERATION

