

## **Bomba Vertical Padrão Tipo Turbina JTS**



# Principais Aplicações

A bomba vertical padrão tipo turbina JTS integra nossa tradição de oferecer bombas engenheiradas altamente confiáveis com materiais e configurações padronizadas. A hidráulica e o projeto mecânico atualizados proporcionam alta eficiência, ótimo custo-benefício e baixa necessidade de manutenção. A JTS é usada principalmente em aplicações como:

- Bombeamento na agricultura
- Captação de água em plantas de tratamento
- Drenagem
- Combate a inundações
- Bombeamento em adutoras
- Usinas de geração de energia
- Aplicações petroquímicas
- Bombeamento de alta pressão e outros usos industriais

## Características e Benefícios

### 1 Sino de sucção

- Todos os tamanhos de sino de sucção incluem nervuras antivortex e uma bucha no mancal traseiro. Os sinos de sucção são fornecidos ainda com anéis de desgaste substituíveis
- Combinados, esses recursos tornam a limpeza da bomba mais eficiente

### 2 Rotores

- Rotores fechados, feitos em aço inoxidável para maior versatilidade
- Fornecidos com anéis de desgaste substituíveis como padrão
- Construção em colarinho (bombas de 460 mm / 18") ou com chaveta e anel bipartido (bombas de 510 mm / 20")

### 3 Corpo difusor

- Em ferro fundido, o interior do corpo difusor tem, como padrão, revestimento que reduz o atrito e aumenta a eficiência
- O corpo difusor é fornecido com anéis de desgaste substituíveis

### 4 Mancais do corpo difusor

- O corpo difusor é equipado com mancal simples em bronze ou mancais duplos em bronze e borracha

### 5 Eixo da bomba

- Projeto modular ou definido conforme número de estágios
- Dimensionado especificamente para cada instalação
- O eixo da bomba tem usinagem de precisão e seu tamanho é definido conforme empuxo e torque de cada aplicação
- Fornecido com redutor para se ajustar ao diâmetro do eixo intermediário, conforme necessidade

### 6 Montagem da coluna

- Tubos da coluna com até 300 mm / 12" de diâmetro são rosqueados (flangeado como opcional)
- Já as colunas entre 355 mm e 410 mm (14" e 16") são flangeadas
- As seções do eixo intermediário são conectadas por acoplamentos rosqueados
- Os suportes do mancal e os mancais das seções do eixo intermediário são substituíveis

### 7 Adaptador da coluna

- Proporciona conexão perfeita do tubo da coluna ao corpo difusor, adaptando-se a diferentes tamanhos de coluna rosqueada

### 8 Extremidade superior do eixo

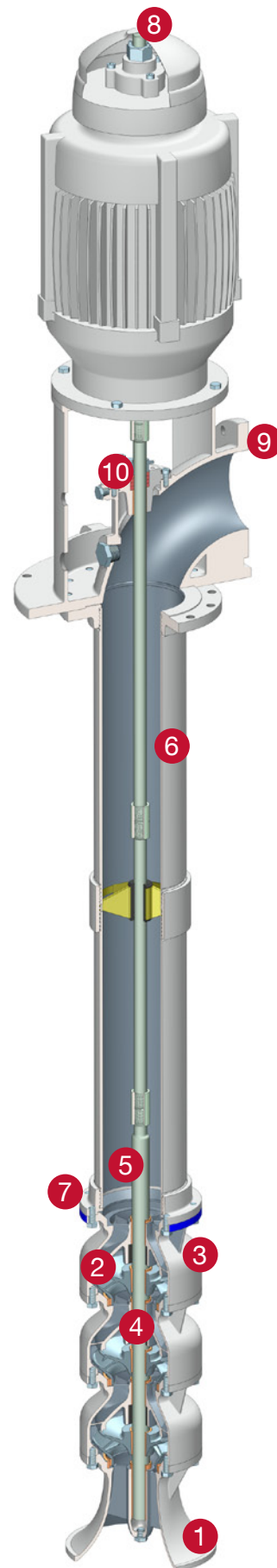
- Fornecida para maior facilidade de instalação e ajuste do conjunto da bomba e motor com eixo vertical oco

### 9 Corpo de recalque

- Fornece uma conexão acima do solo para a tubulação existente
- O suporte integral do motor permite fácil acesso para remoção da gaxeta/selo e do acoplamento

### 10 Vedação do eixo

- Fornecida com caixa de gaxetas para uma vedação confiável e facilidade de manutenção
- Selo mecânico tipo cartucho disponível como opcional



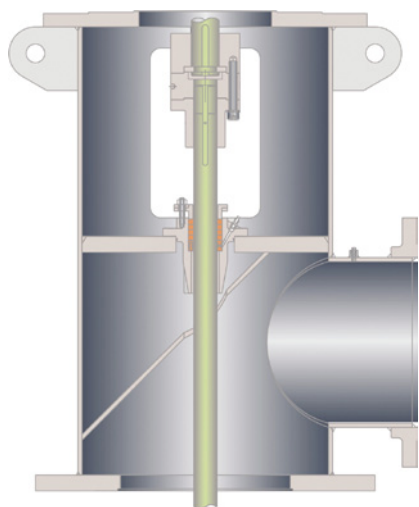
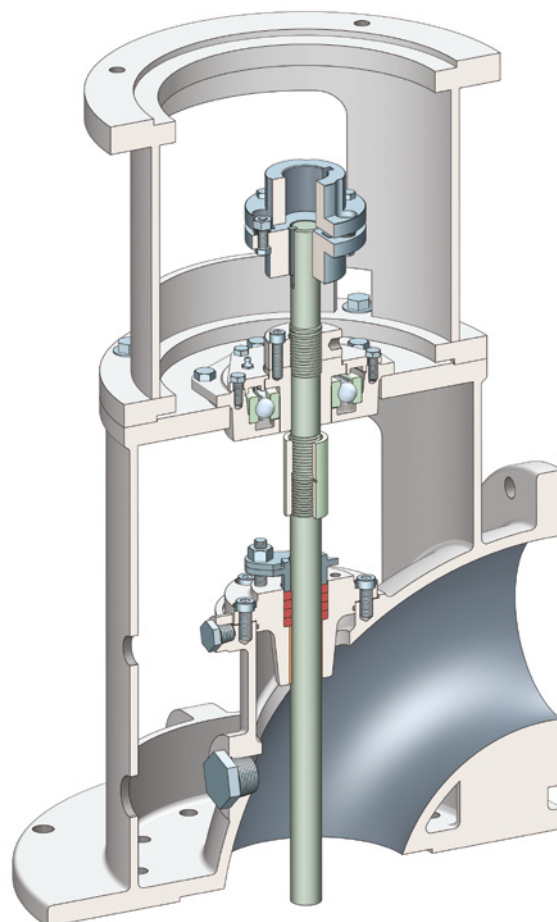
## Opcionais

### Mancal axial e acoplamento flexível

Montagem com mancal axial disponível para motores com capacidade de carga axial limitada. Projetados, no mínimo, para um mancal L10 com vida útil de 16.000 horas.

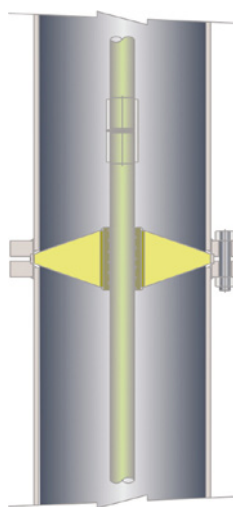
### Suporte do motor

Recurso opcional necessário para o mancal axial e algumas combinações de eixo vertical sólido e acoplamento do motor.



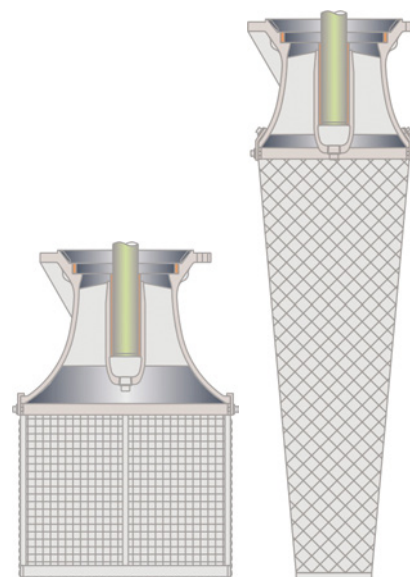
### Corpo de recalque manufacturado

Estão disponíveis corpos de recalque manufacturados para todos os tamanhos com flanges 150# ou 300#.



### Crivos

Crivos da cesta e cone disponíveis em aço galvanizado.



### Conjuntos de coluna flangeada

Padrão para tamanhos 355 mm / 14" e 410 mm / 16". Disponível como opcional para demais tamanhos.

### Placa de suporte

Placas de suporte em ferro fundido estão disponíveis para tamanhos pré-determinados, permitindo ajuste a cada corpo de recalque.

# Bomba Vertical Padrão Tipo Turbina JTS



Petróleo e gás



Processamento de hidrocarbonetos



Geração de energia



Papel e celulose



Indústria em geral



Indústria de processos químicos

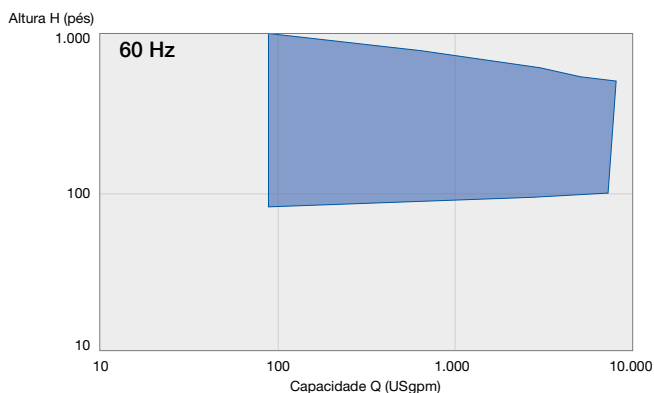
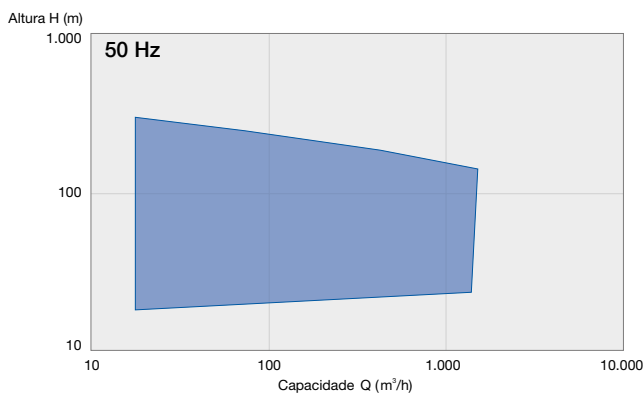


Água e efluentes

## Dados operacionais

50 Hz	Tamanhos do corpo difusor	60 Hz
180 a 510 mm		7 a 20" 180 a 510 mm
20 a 1.500 m <sup>3</sup> /h	Capacidade	100 a 8.000 USgpm 23 a 1.820 m <sup>3</sup> /h
até 300 m	Altura	até 1.000 pés até 305 m
até 36 bar	Pressão	até 524 psi até 36 bar
-15°C a 85°C	Temperatura	-15°C a 85°C

## Faixas de performance



## Materiais

Componente	Material
Corpo difusor	Ferro fundido, ASTM A48 CL.30A
Rotores	Aço cromo, ASTM A743 CA-6NM; aço inoxidável A734 CF-8M
Anéis de desgaste do rotor	Bronze alumínio, ASTM B148 liga C95400
Anéis de desgaste estacionários	Bronze alumínio níquel, ASTM B148 liga C95500
Sino de sucção	Ferro fundido, ASTM A48 CL.30A
Buchas do mancal	Bronze, ASTM B584 liga C93200; borracha, C425-65 (resistente a óleo)
Corpo de recalque	Ferro fundido, ASTM A48 CL.40A, aço manufaturado, ASTM A36 e A53
Eixos	Aço cromo, ASTM A276 416SS Cond. A
Placas de suporte	Ferro fundido, ASTM A48 CL.40A

# Fazemos o que dizemos

## Parceria com o cliente

- Somos parceiros confiáveis
- Fornecemos um alto nível de serviços
- Tornamos nossos clientes mais competitivos



## Pessoas comprometidas

- Estimulamos a responsabilidade
- Somos abertos e transparentes
- Trabalhamos em equipe



## Excelência operacional

- Focamos em resultados
- Tomamos a iniciativa e trabalhamos segundo processos estabelecidos
- Atuamos de forma segura



# Um Especialista Global à Sua Porta

Com uma forte presença em mercados emergentes, a Sulzer atende clientes em todo o mundo em uma rede de mais de 150 unidades de produção e serviço.





[www.sulzer.com](http://www.sulzer.com)

E10727 bp 7.2015, Copyright © SULZER Ltd. 2015

Esta publicação é uma apresentação geral. Ela não oferece nenhum tipo de garantia legal ou comercial. Entre em contato conosco para uma descrição das garantias legais e das garantias oferecidas com nossos produtos. As instruções de uso e segurança serão fornecidas separadamente. Todas as informações contidas aqui estão sujeitas a alteração sem comunicação prévia.