

**SULZER**

Massblatt XFP 150G-CB1 Nassinstallation  
 Dimension sheet WET-WELL Installation  
 Dimensioni Installazione sommersa  
 Hoja de dimensiones instalación sumergida  
 Plan d'encombrement Installation noyee

No: AN-M.22.669 - 01

Drawn: 12/04/11 D.Whelan

Issue Date: 06/03/2012

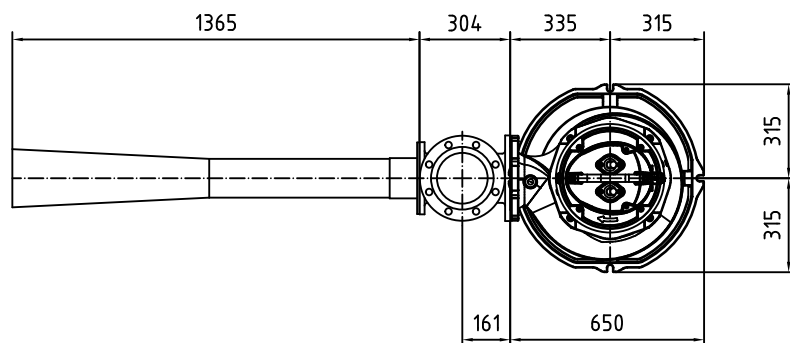
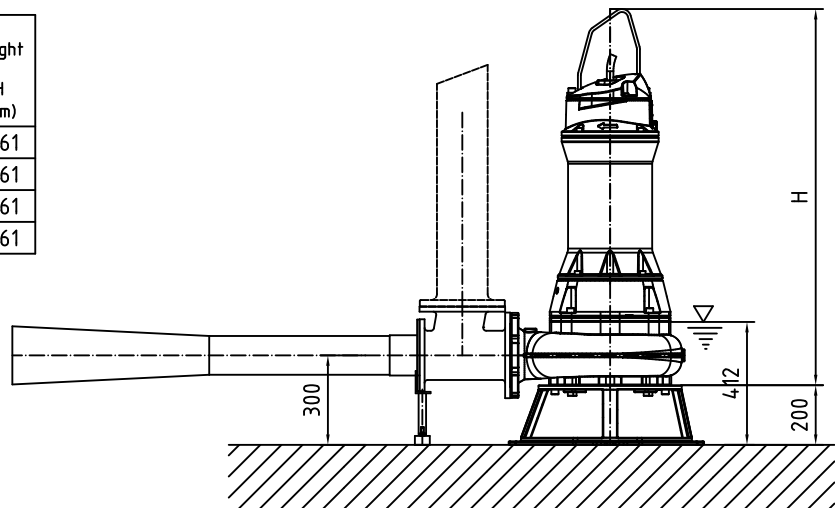
Anderungen vorbehalten  
 Technical changes reserved  
 Con riserva di modifiche  
 Con reserva de modificaciones  
 Sous réserve de modification

**50 Hz****S.I.**

Typ Type Tipo	Gewicht Weight Poids Peso (kg)	Height H (mm)
PE 110/4	354	1261
PE 140/4	354	1261
PE 160/4	369	1261
PE 185/4	369	1261
PE 220/4	429	1301

**60 Hz**

Typ Type Tipo	Gewicht Weight Poids Peso (kg)	Height H (mm)
PE 110/6	361	1261
PE 130/4	354	1261
PE 185/4	369	1261
PE 210/4	369	1261



Guss-Allgemeintoleranzen nach DIN1680 - GTB16  
 General tolerances for castings in acc. to DIN1680-GTB16  
 Tolleranze generali delle fusioni secondo DIN1680-GTB16  
 Tolerancias generales para la fundición seg. de DIN1680-GTB16  
 Tolérance générale de la fonderie selon DIN1680-GTB16

**SULZER**

Massblatt XFP 150G-CB1 Nassinstallation

Dimension sheet WET-WELL Installation

Dimensioni Installazione sommersa

Hoja de dimensiones instalación sumergida

Plan d'encombremment Installation noyee

No: AN-M.22.669 - 01

Drawn: 12/04/11 D.Whelan

Issue Date: 06/03/2012

Änderungen vorbehalten

Technical changes reserved

Con riserva di modifiche

Con reserva de modificaciones

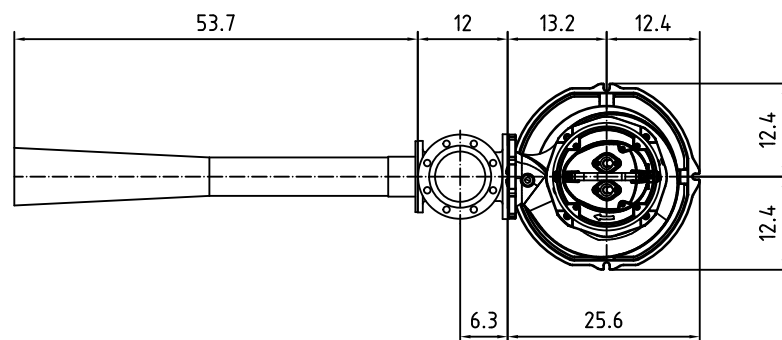
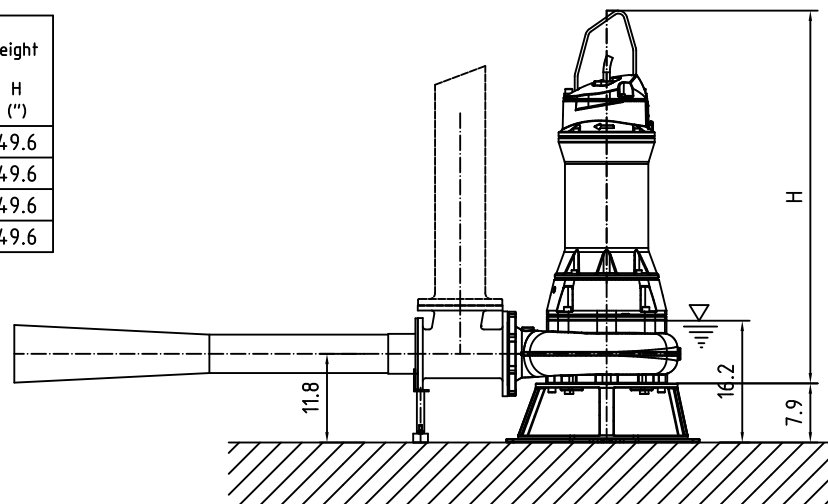
Sous réserve de modification

**50 Hz****U.S.**

Typ Type Tipo	Gewicht Weight Poids Peso (lbs)	Height H (")
PE 110/4	780	49.6
PE 140/4	780	49.6
PE 160/4	814	49.6
PE 185/4	814	49.6
PE 220/4	945	51.2

**60 Hz**

Typ Type Tipo	Gewicht Weight Poids Peso (lbs)	Height H (")
PE 110/6	796	49.6
PE 130/4	780	49.6
PE 185/4	814	49.6
PE 210/4	814	49.6



Guss-Allgemeintoleranzen nach DIN1680 - GTB16  
 General tolerances for castings in acc. to DIN1680-GTB16  
 Tolleranze generali delle fusioni secondo DIN1680-GTB16  
 Tolerancias generales para la fundición seg. de DIN1680-GTB16  
 Tolérance générale de la fonderie selon DIN1680-GTB16