

Αεριστήρας τύπου ABS Venturi Jet

Αεριστήρας jet με μονό ή διδυμο σωλήνα διάχυσης, για σταθερή ή φορητή εγκατάσταση, συζευγμένος με μία αντλία υψηλής απόδοσης της σειράς XFP.

Εφαρμογές

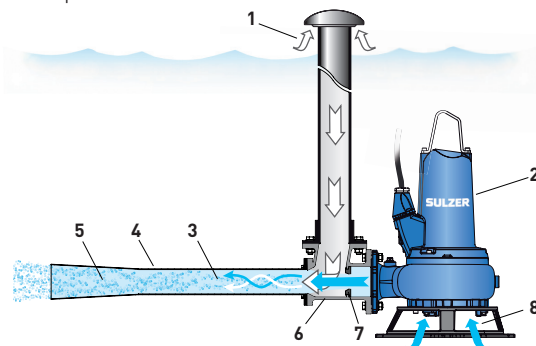
Για το συνδυασμό αερισμού και ανάδευσης των λυμάτων σε μικρού και μεσαίου μεγέθους δεξαμενές. Ακόμα, για τον καθαρισμό δεξαμενών βρόχινων υδάτων και για τη χρήση σε δεξαμενές εξισορρόπησης όπου ο συνδυασμός αερισμού και ανάδευσης μειώνει την σπηκτικότητα και ελαχιστοποιεί τις οσμές.

Χαρακτηριστικά

- Αυτόνομο σύστημα αυτόματης αναρρόφησης αέρα, με την επιλογή σταθερής εγκατάστασης με οδηγό σωλήνα και βάση λυομένου συνδέσμου, ή φορητής εγκατάστασης με βάση. Η φορητή επιλογή είναι ιδανική για επείγουσες ή διακοπτόμενες διεργασίες αερισμού και επιτρέπει την τοποθέτηση σε διάφορες θέσεις στη δεξαμενή.
- Χρήση στάνταρ αντλιών XFP με κινητήρα υψηλής απόδοσης, έλεγχο υγρασίας και θερμοκρασίας και διπλό μηχανικό στυπιοθλίπτη.
- Υδραυλικά χωρίς εμφράξεις με πτερωτή Contrablock.
- Χαμηλότερα επίπεδα θορύβου και μειωμένος ψεκασμός σε σχέση με τα συστήματα επιφανείας.
- Μέγιστη θερμοκρασία του υγρού για συνεχή λειτουργία 40 °C.

Αρχή λειτουργίας Venturi

Η αρχή λειτουργίας ενός αεριστήρα τύπου venturi jet βασίζεται στην εισαγωγή ενός αποδοτικού μείγματος αέρα-νερού, αποτελεσματικού για τον βέλτιστο αερισμό και την ανάδευση των στερεών σε μία δεξαμενή. Η ταχύτητα της κύριας ροής του υγρού από την αντλία επιταχύνεται όταν αντλείται μέσω του θαλάμου στένωσης Venturi, μειώνοντας την εσωτερική πίεση, η οποία εισάγει τη δευτερεύουσα ροή αέρα από το στόμιο αναρρόφησης. Οι παροχές του υγρού και του αέρα στη συνέχεια αναμειγνύονται στο σωλήνα διάχυσης και εξέρχονται από το ακροφύσιο στη δεξαμενή ως μείγμα λεπτών φυσαλίδων.



- | | | |
|-------------------------|-----------------------|-----------------------|
| 1. Είσοδος αέρα | 4. Ακροφύσιο διάχυσης | 7. Είσοδος ακροφυσίου |
| 2. Υποβρύχια αντλία XFP | 5. Μεικτή ροή | 8. Είσοδος ρευστού |
| 3. Ζώνη ανάμειξης | 6. Θάλαμος Venturi | |



Κινητήρας

Κινητήρας υψηλής απόδοσης IE3, τριφασικός, βραχυκυκλωμένου δρομέα; 400 V; 50 Hz; 4-πολικός (1450 r/min) και 6-πολικός (980 r/min).

Βαθμός προστασίας: IP 68

Κλάση μόνωσης στάτη: H.

Εκκίνηση: 1.3 - 2.9 kW = απ' ευθείας (DOL)

4.0 - 11.0 kW = αστέρας-τρίγωνο (ΥΔ).

Ψύξη: 100C - 150E: αυτοψυχόμενος,

150G & 200G: έκδοση με κλειστό σύστημα ψύξης.

Συντελεστής εξυπηρέτησης: 1.3

Σημειώσεις

1. Η φορητή βάση και η βάση λυομένου συνδέσμου παρέχονται ως εξαρτήματα.
2. Ο σωλήνας αναρρόφησης αέρα, οι προσαρμογείς, οι γωνίες/καμπύλες (elbows) και οι φλάντζες προμηθεύονται από τον πελάτη.

Υλικά

Περιγραφή	Υλικό	
Αεριστήρας	Ακροφύσιο διάχυσης	Ανοξείδωτος χάλυβας 1.4301 (AISI 304)
	Θάλαμος Venturi	Χυτοσίδηρος EN-GJL-200
Αντλία	Κέλυφος κινητήρα	Χυτοσίδηρος EN-GJL-250
	Άξονας κινητήρα	Ανοξείδωτος χάλυβας 1.4021 (AISI 420)
	Πτερωτή	Χυτοσίδηρος EN-GJL-250
	Σαλίγκαρος	Χυτοσίδηρος EN-GJL-250
	Πλατώ αναρρόφησης	Χυτοσίδηρος EN-GJL-250
	Γάντζος ανύψωσης	Ανοξείδωτος χάλυβας 1.4401 (AISI 316)
Κοχλιοσυνδέσεις	Ανοξείδωτος χάλυβας 1.4401 (AISI 316)	

Τεχνικά στοιχεία

Αντλία XFP	Κινητήρας	Μέγεθος πτερωτής	Κατάθλιψη αντλίας DN	Στόμιο εισόδου αέρα DN	Διάμετρος ακροφυσίου ϕ mm	Παροχή νερού m^3/h	Ισχύς κινητήρα* (kW)		Ον. ρεύμα (A)	Μέγεθος καλωδίου	Βάρος** (αντλία) kg
							P_1	P_2			
100C-CB1	PE13/6	1	100	100	55	50	1.6	1.3	3.6	7G1.5	105
	PE22/4	4	100	100	55	70	2.5	2.2	4.6	7G1.5	107
	PE29/4	2	100	100	55	100	3.4	3.0	6.4	7G1.5	109
100E-CB1	PE40/4	5	100	100	55	140	4.4	4.0	8.4	10G1.5	159
150E-CB1	PE60/4	4	150	150	80	190	6.7	6.0	13.6	10G1.5	186
	PE90/4	1	150	150	80	240	10.0	9.0	18.1	10G1.5	198
150G-CB1	PE160/4	3	150	150	80	315	17.4	16.0	33.1	10G2.5	347
200G-CB1	PE185/4	2	200	150	80	500	20.0	18.5	36.9	10G2.5	375

(¹ Για την XFP 200G απαιτούνται δίδυμοι αεριστήρες. Επίσης, για τη σύνδεση στην κατάθλιψη της αντλίας απαιτούνται ταυ σύνδεσης DN 150, 2 καμπύλες DN 150 και φλάντζα προσαρμογής DN 200 / DN 150.

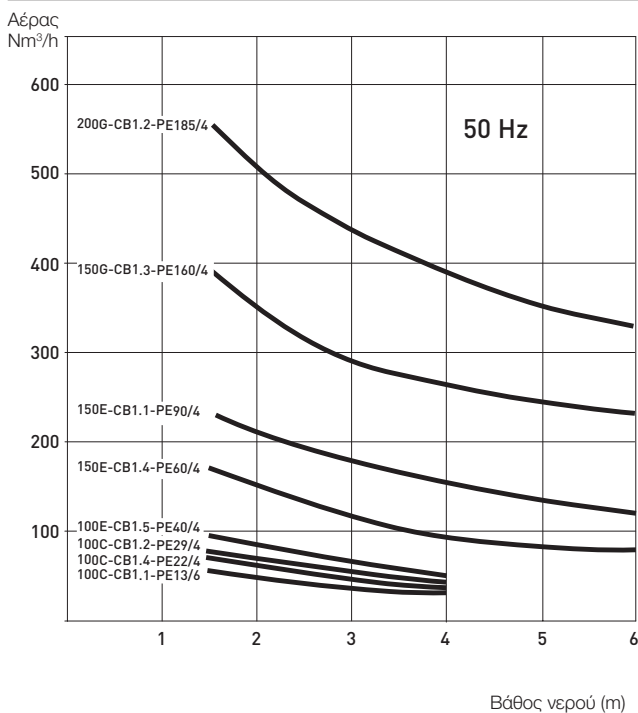
* P_1 = ισχύς από το δίκτυο. P_2 = ισχύς στον άξονα του κινητήρα.

** Βάρος αεριστήρα: DN 100 = 20 kg, DN 150 = 40 kg (δεν περιλαμβάνει τον σωλήνα αναρρόφησης αέρα και τους προσαρμογείς). Φορητή βάση: 100C = 9.5 kg, 100 & 150E = 10.5 kg, 150 & 200G = 17.5 kg.

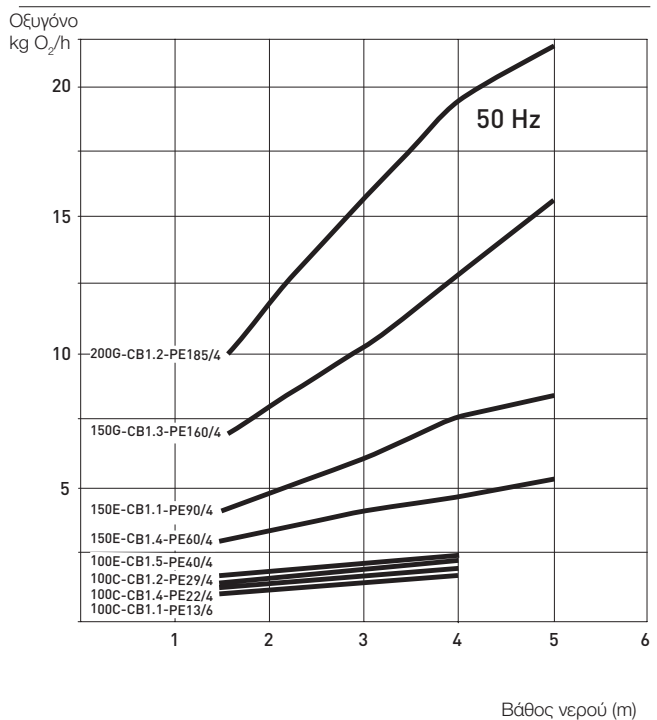
Επιλογή αεριστήρα / Διαστάσεις δεξαμενής (m)

Αντλία XFP	Κινητήρας	Μέγεθος πτερωτής	Δεξαμενή λυμάτων (ενδεικτικό μέγεθος)			Δεξαμενή βρόχινων υδάτων (sample size)		
			Παραλληλόγραμμη	Τετράγωνη	Κυκλική	Παραλληλόγραμμη (εκροή από μία πλευρά)	Τετράγωνη (κεντρικό κανάλι)	Κυκλική (κεντρική εκροή)
100C-CB1	PE13/6	1	6.0 X 4.0	4.9	ϕ 5.5	-	-	-
	PE22/4	4	7.2 X 4.8	5.9	ϕ 6.6	-	-	-
	PE29/4	2	8.0 X 5.3	6.5	ϕ 7.4	8.0 X 6.0	8.0 X 5.0	ϕ 5.5
100E-CB1	PE40/4	5	9.5 X 6.3	7.8	ϕ 8.8	10.0 X 8.0	10.0 X 6.5	ϕ 6.5
150E-CB1	PE60/4	4	12.0 X 8.0	9.8	ϕ 11.1	18.0 X 10.0	15.0 X 8.0	ϕ 8.0
	PE90/4	1	15.0 X 10.0	12.2	ϕ 13.8	22.0 X 12.0	20.0 X 10.0	ϕ 13.0
150G-CB1	PE160/4	3	17.5 X 11.5	14.2	ϕ 16.0	24.0 X 13.0	22.0 X 10.0	ϕ 14.0
200G-CB1	PE185/4	2	21.0 X 13.0	16.4	ϕ 18.0	27.0 X 14.0	24.0 X 10.0	-

Απόδοση παροχής αέρα



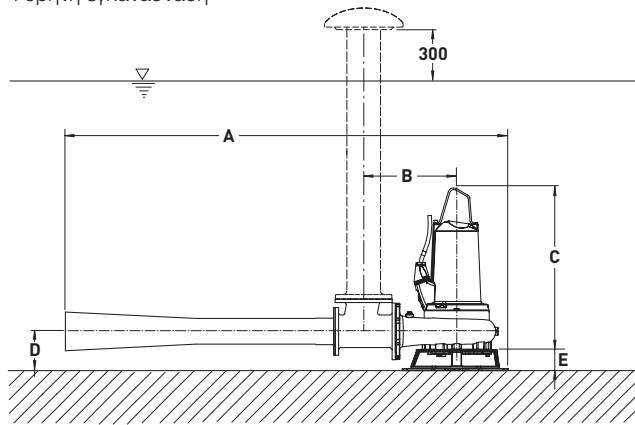
Απόδοση μεταφοράς οξυγόνου



Η μεταφορά οξυγόνου υπολογίζεται σύμφωνα με το πρότυπο "Μεταφορά οξυγόνου σε καθαρό νερό" ASCE 2-06, 2006.

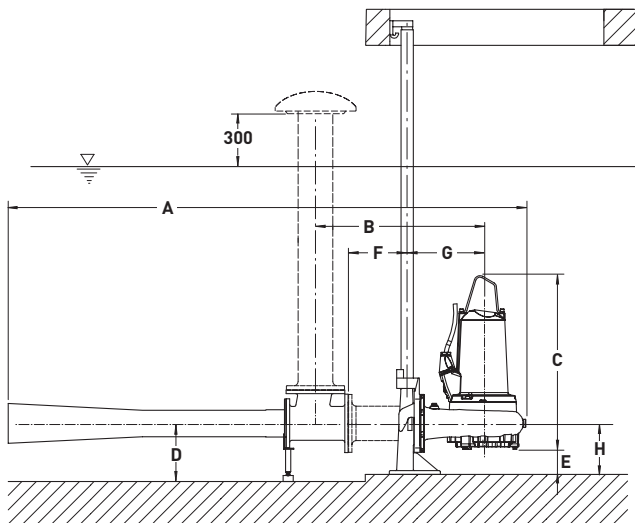
Διαστάσεις (mm)

Φορητή εγκατάσταση

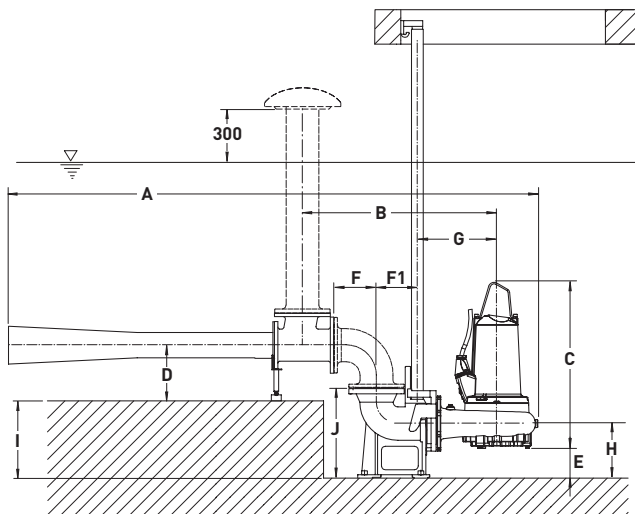


Σημείωση: σε μερικές περιπτώσεις η βάση στήριξης μπορεί να χρειαστεί αγκύρωση στη βάση της δεξαμενής για να αποφευχθεί πλευρική κίνηση της μονάδας.

Εγκατάσταση με βάση λυομένου συνδέσμου χωρίς καμπύλη



Εγκατάσταση με βάση λυομένου συνδέσμου 90°



Σημείωση: περισσότερα και πιο αναλυτικά σχέδια για όλους τους τύπους εγκατάστασης είναι διαθέσιμα στο Sulzer.com ή κατόπιν αιτήματος.

	100C	100E	150E		150G	200G*
			PE60/4	PE90/4		
A	1596	1636	2239	2239	2319	2384*
B	390	405	471	471	496	543*
C	686	728	749	819	1261	1348
D	193	179	198	198	300	320
E	105	105	105	105	200	200

*Μόνο διδυμοί αεριστήρες σαν στάνταρ επιλογή.

Απαιτούνται: ται σύνδεσης DN 150, 2 καμπύλες DN 150 και φλάντζα προσαρμογής DN 200 / DN 150 για τη σύνδεση στην κατάθλιψη της αντλίας (δεν περιλαμβάνονται οι διαστάσεις τους γιατί προμηθεύονται από τον πελάτη).

	100C	100E	150E		150G	200G*
			PE60/4	PE90/4		
A	1594+F	1627+F	2251+F	2251+F	2316+F	2505+F
B	442+F	655+F	531+F	531+F	556+F	995+F
C	716	762	783	853	1297	1348
D	289	289	286	286	286	286
E	82	92	123	123	114	119
F	**	**	**	**	**	**
G	318	333	372	372	397	546
H	200	200	250	250	250	240

** Μεταβλητή διάσταση (προμηθεύεται από τον πελάτη οπότε και οι διαστάσεις καθορίζονται από αυτόν).

Απαιτούνται: Φλάντζα DN 100 ή DN 150 για τις XFP 100C - 150G, ται σύνδεσης DN 150, 2 καμπύλες DN 150 και φλάντζα προσαρμογής DN 200 / DN 150 για την XFP 200G.

	100C	100E	150E		150G	200G*
			PE60/4	PE90/4		
A	1594+F	1627+F	2251+F	2251+F	2316+F	2505+F
B	442+F	655+F	531+F	531+F	556+F	995+F
C	716	762	783	853	1297	1348
D	289	289	286	286	286	286
E	82	92	123	123	114	119
F	**	**	**	**	**	**
G	318	333	372	372	397	546
H	200	200	250	250	250	240
I	262	262	397	397	397	524
J	371	371	463	463	463	550

** Μεταβλητή διάσταση (προμηθεύεται από τον πελάτη οπότε και οι διαστάσεις καθορίζονται από αυτόν).

Απαιτούνται: Καμπύλη DN 100 ή DN 150 για τις XFP 100C - 150G, ται σύνδεσης DN 150, 2 καμπύλες DN 150 και γωνιακός προσαρμογής DN 200 / DN 150 για την XFP 200G.

Εξαρτήματα

	Περιγραφή	Μέγεθος	XFP	Κωδικός	
Σταθερή εμβαπτιζόμενη εγκατάσταση με βάση λυομένου συνδέσμου Sulzer	Pedestal (κιτ)* (χυτοσίδηρος EN-GJL-250) με χυτή καμπύλη 90° (μονού οδηγού) - φλάντζα σύνδεσης κατά DIN	DN 100 DN 150 DN 200	100C & 100E 150E & 150G 200G	62320652 62320655 DPT91211A	
	Pedestal (σε τεμάχια)* χυτοσίδηρος EN-GJL-250 χωρίς καμπύλη (μονού οδηγού) – φλάντζα σύνδεσης κατά DIN	DN 100	100C & 100E	Φλάντζα Βάση Βραχίονας Στεγανά Υποδοχή οδηγού	14020018 32560611 41420520 43070518 31450510
		DN 150	150E & 150G	Φλάντζα Βάση Βραχίονας Στεγανά Υποδοχή οδηγού	14020020 32560620 31420535 43070519 31450510
	DN 200	200G	Κατόπιν αιτήματος		
		Βίδες βραχίονα ολίσθησης έκδοση μονού οδηγού (γαλβανισμένος χάλυβας) Έκδοση μονού οδηγού (ανοξειδωτος χάλυβας)		100C & 100E 150E & 150G 200G 100C & 100E 150E & 150G 200G	62610633 62610635 62610883 62610637 62610639 62610862
	Βίδες πάκτωσης βάσης μονού και διπλού οδηγού (γαλβανισμένος χάλυβας)		100C & 100E 150E & 150G 200G	62610775 62610784 62610785	
	Σετ αλυσίδας (ανοξειδωτος χάλυβας) Με ναυτικό κλειδί	3 m	100C - 200G		310101236013
		4 m			310101236014
		6 m			310101236016
		7 m			310101236017
Φορητή εγκατάσταση	Βάση στήριξης στο έδαφος		100C 100E 150E 150G & 200G	61355016 61355018 61355019 61355025	
		Καθοδική προστασία (ανόδια ψευδαργύρου)	100C - 200G	13905000	
		Ηλεκτρονόμος διαρροής τύπου ABS CA 461	110 - 230 VAC	100C - 200G	16907010
			18 - 36 VDC, SELV		16907011
Γενικά	Ηλεκτρονόμος θερμοκρασίας και διαρροής τύπου ABS CA 462	110 - 230 VAC	100C - 200G	16907006	
		18 - 36 VDC, SELV		16907007	

*Ο οδηγός σωλήνας δεν περιλαμβάνεται.

sulzer.com

Aerator Type ABS Venturi Jet EL (07.2024), Copyright © Sulzer Ltd 2024

Αυτό το φύλλο δεδομένων δεν παρέχει καμία εγγύηση οποιουδήποτε είδους. Επικοινωνήστε μαζί μας για μια περιγραφή των εγγυήσεων που προσφέρονται με τα προϊόντα μας. Οδηγίες χρήσης και ασφάλειας θα δοθούν χωριστά. Όλες οι πληροφορίες εδώ υπόκεινται σε αλλαγές χωρίς προειδοποίηση.