

Uppoasenteinen vedenpoisto-pumppu XJ 80

Määrittely

Sähköinen upotettava pumppu.
 Suurin upotus: 20 m. Suojausluokitus IP68.
 Pumpattavan väliaineen maksimilämpötila maksimiteholla ja jatkuvalla teholla 40 °C.
 Suurin keskitiheys 1100 kg/m³. Pumpatun väliaineen pH 5-8.
 Siivilän reikä: 7.5 x 22 mm. Käynnistysten enimmäismäärä 30/h.

XJ 80 ND	Keskikokoinen pää, 3-vaiheinen
XJ 80 ND AT*	Keskikokoinen pää, 3-vaiheinen
XJ 80 LD	Korkea virtaus, 3-vaiheinen
XJ 80 LD AT*	Korkea virtaus, 3-vaiheinen
XJ 80 SD	Iso nostokorkeus, 3-vaiheinen
XJ 80 SD AT*	Iso nostokorkeus, 3-vaiheinen

*AquaTronic: Sisäänrakennettu elektroninen pumpun ohjaus.

Sähkömoottori

3-vaiheinen häkkikäännetty induktiomoottori, 50 Hz.
 Palvelukerroin 1.1. Luokka F eristys.
 Moottorin luokitus P2: 8.3 kW. 2 pol.
 Nopeus: 2920 rpm.
 η: 89.9 (50 %), 90.6 (75 %), 89.6 (100 % kuormitus)

Voltage, V	230	400	500-550	690	1000
Nominal current, A	27.8	32	13.8	9.3	6.4

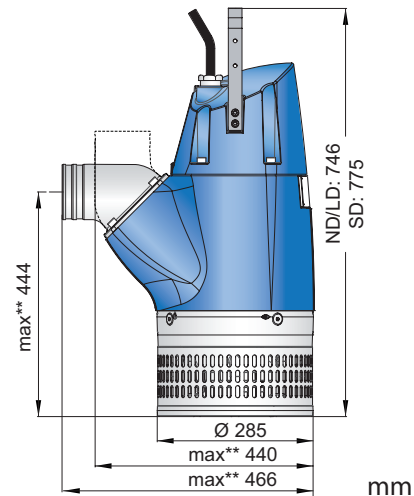
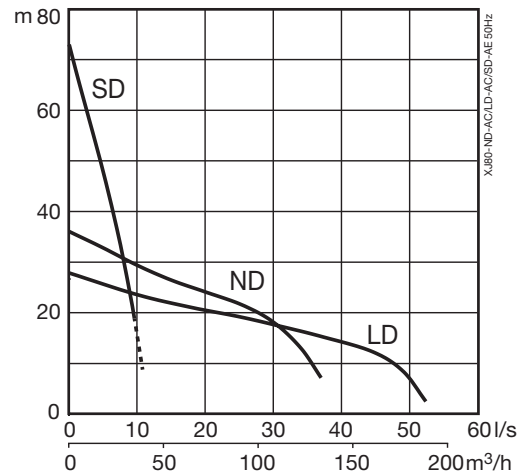
Käynnistystapa ja moottorin suojaus

XJ 80 AT: Suora käynnistys (DOL 500-550 V) sisään-rakennetulla AquaTronic-yksiköllä, joka säättää vaihejärjestyksen automaattisesti kaksoinkontaktoreilla varmistaen moottorin oikean pyörimisen.

Pehmeä käynnistys (230-400 V) on sisäänrakennettu AquaTronic-yksikössä, jossa 3 tyristoria vähentää käynnistysvirran kolminkertaiseksi nimellisvirtaan. Tässä 2 relettä varmistaa moottorien oikean pyörimisen.

AquaTronic-yksikkö tarkkailee moottorin lämpötilaa staattorikämmiin rakennettujen NTC-termistorien avulla ja pysäyttää moottorin korkeassa lämpötilassa. Se myös pysäyttää moottorin suurella ampeerilla tai jos vaihe puuttuu.

XJ 80: Suora käynnistys sisäänrakennetulla kontaktorilla. VFD:n tai 1000 V:n kanssa käytettävissä pumpuissa on oltava riviliitin kontaktorin sijaan. Staattorin kämmiin sisäänrakennetut lämpökytkimet (140 °C, ± 5) on kytketty kontaktoriin ja pysäyttävät pumpun korkeassa lämpötilassa.



** Max mittaus suurimpaan ulosvirtauskokoon perustuen.

Sähköjohto

20 m tyyppi H07RN8-F (vakio kaapeli):
 4 x 4 sq.mm. (230 V)
 4 x 2.5 sq.mm. (400-550 V)
 4 x 1.5 sq.mm. (690 V)
 20 m tyyppi NSSHÖU.../3E (raskas kaapeli):
 3x2.5+3x2.5/3E+3x1.5 (sis. 3 ohjauskaapelia) (1000 V tai riviliitin)
 3x6+3x6/3E+3x1.5 (230 V)
 3x2.5+3x2.5/3E (400-550 V)
 3x1.5+3x1.5/3E (690 V)

Akselin tiiviste

Kaksinkertainen mekaaninen tiiviste öljyhauteessa.
Ensisijainen tiiviste: Piikarbidi piikarbidissa.
Toissijainen tiiviste: Piikarbidi piikarbidissa.

Laakerit

Ylälaakeri: 1-rivinen syväurainen kuulalaakeri.
Alalaakeri: Kaksinkertainen kulmakosketin kuulalaakeri.

Ulosvirtausyhteydet

3" (vakio SD), 4" (standard ND), 6" (vakio LD) letkuyhteydet.
3", 4", 6" G/B.S.P. kierrelitännät.

Paino

ND/LD: 63 kg, SD: 78 kg (ilman kaapelia)

Vaihtoehdot ja lisävarusteet

AquaPlug. AquaTronic ohjauspaneeli. Tasoanturi. Huoltotietosarja. Sinkkianodit. Pinnan suojaus pinnoite. Sarjayhteys. Flataatiojärjestelmä. Ulosvirtaus liitososat ja letku.

Pumpun ohjaus

Ominaisuudet	XJ 80	XJ 80 AT				Huoltotietopaketti Tulostus
		AT	AT+ Tasoanturit	AT + AquaPlug / AquaTronic Ohjauspaneeli	AT + AquaPlug / AquaTronic Ohjauspaneeli + Tasoanturi	
Ajotila	●	●	●	●	●	-
Integroitu käynnistyslaite	●	●	●	●	●	-
Automaattinen pyörimissuunta	-	●	●	●	●	-
Korkean lämpötilan moottorin suojaus	●	●	●	●	●	●
Korkean ampeerin moottorin suojaus	-	●	●	●	●	●
Puuttuvan vaiheen suojaus	-	●	●	●	●	●
Tasohallinta	-	-	●	-	●	-
Tyhjäkäyntisuojaus	-	-	●	-	●	-
Automaattinen uudelleenkäynnistys	-	-	●	-	●	-
Pysäytystila	-	-	-	●	●	-
E-tila (Automaattinen pysäytys / ajo)	-	-	●	-	●	-
Indikaatio vedestä öljyssä	-	-	-	●	●	●
Indikaatio moottorin alhaisesta eristyksestä	-	-	-	●	●	●
Indikaatio korkeasta tai matalasta jännitteestä	-	-	-	●●	●●	●
Indikaatio korkeasta lämpötilasta	-	-	-	●●	●●	●
Indikaatio korkeasta ampeerista	-	-	-	●●	●●	●
Indikaatio vaiheen epätasapainosta	-	-	-	●●	●●	●
USB kaapeliyhteys	-	●	●	●	●	●
Kaatumisloki (viimeisin 10)	-	-	-	-	-	●
Dokumentointi (varaosaluettelo, korjaamokäsikirja)	-	-	-	-	-	●

●● = Vian ilmaisu kun pumpu pysäytetään automaattisesti moottorin suojaamiseksi.

Materiaalit

Kuvaus	Materiaali	EN	ASTM
Valokset	Alumiini	EN 1706:AC-43100	ASTM AISi10mg
Sivilä / Kahva	Ruost. teräs	10088:X5CrNi18-10 (1.4301)	AISI 304
Roottorin akseli	Ruost. teräs	10088:X20Cr13 (1.4021)	AISI 420
Juoksupyörä / Kulutusrengas	Valkoinen valurauta	EN-GJN-HV600(XCr23)	ASTM A 532: Alloy III A
Kiinnikkeet	Ruost. teräs	10088:X5CrNiMo 17122 (1.4401)	AISI 316
Kulutusosat / O-renkaat	Nitriilikumi		
Pinnoite	2-komponenttinen epoksimaali 120 µm		

[sulzer.com](https://www.sulzer.com)

XJ 80 50Hz FI (06.2024), Copyright © Sulzer Ltd 2024

Tämä dokumentti ei tarjoa minkäänlaista takausta tai takuuta. Ole hyvä ja ota yhteyttä tuotteidemme mukana tarjottavaa takausta ja takuuta koskien. Ohjeet käyttöön ja turvallisuuteen annetaan erikseen. Kaikki tässä olevat tiedot voivat muuttua ilman erillistä ilmoitusta.