

# Погружной шламовый насос JS 4

**SULZER**

## Спецификация

JS 4, однофазный электрический погружной насос, со встроенным поплавковым переключателем.

Максимальное погружение: 7 м.

Установленная на валу мешалка предотвращает образование воздушной пробки и уменьшает засорение.

Класс защиты IP68.

Максимальная температура перекачиваемой среды при максимальной мощности и продолжительной работе 40 °С.

pH среды 6,5 - 8,5.

Свободный проход частиц: Ø 6 мм.

## Электродвигатель

Однофазный индукционный двигатель со встроенным конденсатором, 50 Гц.

Класс изоляции F.

Номинальная мощность  $P_2$ : 0.4 кВт. Скорость: 2850 об/мин.

Напряжение, В	230
Номинальный ток, А	3

## Силовой кабель

10 м типа H07RN8-F: 3 x 1,0 кв.мм.

## Защита двигателя

Встроенная термическая защита.

## Уплотнение вала

Двойное механическое уплотнение в масляной ванночке: SiC-керамика/углеродная керамика.

## Подшипники

Уплотненный шарикоподшипник.

## Соединение слива

2" шланговые соединения.

2"- B.S.P. резьбовые соединения.

## Вес

13,8 кг

## Опции и дополнительные устройства

Соединение 2" Storz C.

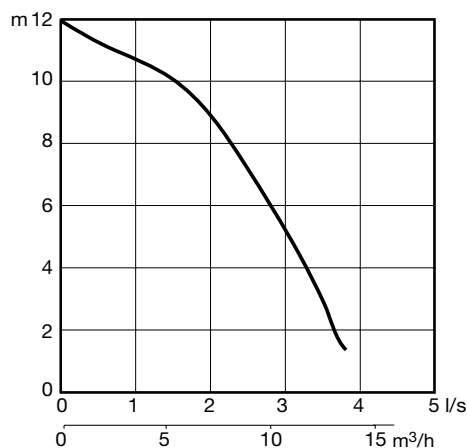
Армированный шланг.

## Материалы

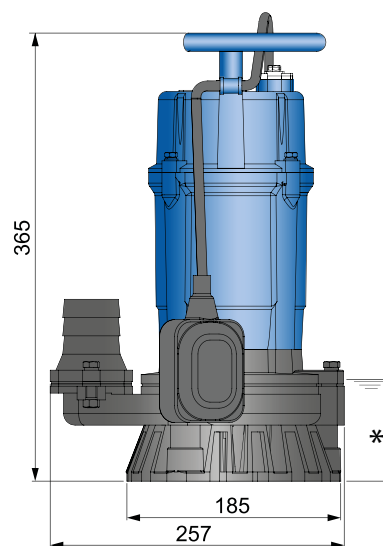
Описание	Материалы
Корпус двигателя	Алюминий
Верхняя крышка	Алюминий
Улитка	Чугун
Вал	Нержавеющая сталь 1.4021
Рабочее колесо	Высокопрочный чугун
Мешалка	Нержавеющая сталь
Соединение шланга	Чугун
Уплотнительное кольцо	Нитрильная резина



## Кривая производительности



## Размеры (мм)



\* Уровень воды для непрерывной работы 85 мм

[www.sulzer.com](http://www.sulzer.com)

JS 4 50Hz ru (09.2022), Copyright © Sulzer Ltd 2022

Данный документ не подразумевает гарантий или обязательств любого рода. Пожалуйста, обратитесь в наш офис для описания разрешений или гарантий, предлагаемых с нашими продуктами. Руководства по эксплуатации и безопасности предоставляются отдельно. Вся информация настоящего документа может быть изменена без предварительного уведомления.