

# NB enkelsidigt sugande centrifugalpumpar

**SULZER**

## Användningsområden

Sulzers processpumpar, serie NB, är lämpliga för alla slag av neutrala och korrosiva vätskor, utom då det finns risk för stora, fasta partiklar.

Serie NB är anpassade för de flesta applikationer inom t ex massa- och pappersindustri, kemisk industri, livsmedelsindustri, värmekraftverk och fjärrvärmedistribution, gruvindustri, verkstadsindustri, vattenverk och fartyg.

## Konstruktion

Pumphuset har släta väggar och ingen håligheter vid pumplockets periferi. Risken för punktvis slitage är därmed praktiskt taget eliminerad. Den rejäla godstjockleken ger hög motståndskraft mot såväl korrosion som erosion.

Planpackningen för pumplocket är försänkt och kan inte pressas ut av pumpvätskans tryck. Vid inloppet har pumphuset en utbytbar slirring eller – vid halvöppet pumphjul – en utbytbar slitskiva.

## Pumphjul

Pumphjulet utförs antingen slutet eller halvöppet, vilket ger pumpen ett brett användningsområde. Lågt tryck bakom pumphjulet är en av förutsättningarna för hög livslängd hos axeltätningen. Bakskovlar eller bakre tätningsring håller trycket på låg nivå.

Hos den minsta lagringen 1 är pumphjulet gängat fast på axeln och avtätat mot fodret med en O-ring.

Vid de större lagringarna används skruvförband och kil, men gängad hjulfaststättning kan erhållas som specialutförande för lagringsstorlek 2 och 3.

## Mellandel

Mellandelen förbinder pumphuset och lagringen. Den är en styv konstruktion med fyra balkar av sådan utformning att vätska och smuts inte kan samlas inuti dem. Pumplocket är skruvat till mellandelen för att underlätta montering och demontering av rotorn i pumphuset.

## Lagring

Lagringen är basen i modulsystemet. Alla lagringar har vinkelkontaktkullager vid kopplingsändan för att ta upp de axiella krafterna från pumphjulet. I en centrifugalump uppnår man med denna lagertyp den högsta lagerlivslängden.



Rotorns axiella läge ställer man in genom att förskjuta lagerhuset för vinkelkontaktkullagren i lagerkonsolen. Spelet mellan ett halvöppet pumphjul och dess slitskiva kan därför lätt efterjusteras för att bibehålla den höga verkningsgraden.

## Axeltätning

NB-pumparna kan förses med olika typer av axeltätningar, såsom enkel/dubbel plantätning, packbox eller dynamisk tätning. För enkla plantätningar används PSI patronen.

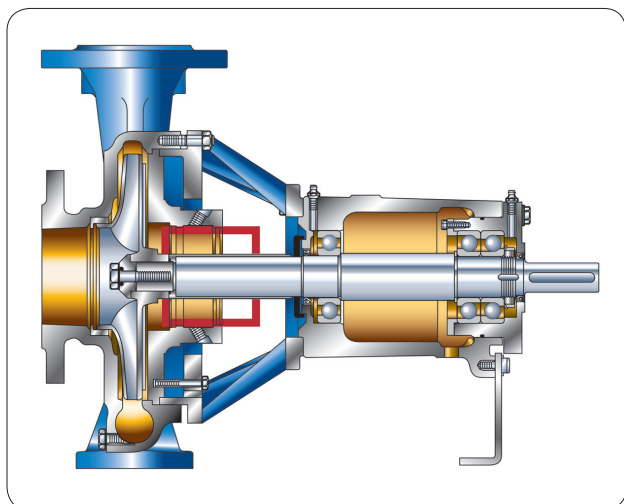
Axeltätningen är inbyggd i en tätningspatron, som ingår i modulsystemet. I likhet med lagringen förekommer den i bara fem storlekar.

## Tekniska data

<b>Volymflöde</b>	2-1000m <sup>3</sup> /h
<b>Tryckhöjd</b>	3-160 m
<b>Temperatur</b>	Max. 190°C (för hetolja max. 280°C)
<b>Tryckklass</b>	PN10/PN16 (Se separat broschyr för pumpar i PN 25)
<b>Flänsanslutning</b>	ISO 7005, PN10 alt. PN16 (BS 4504) alt. ANSI
<b>Smörjning</b>	Fett som standard. Alternativt olja.

## Fördelar

- Energisnåla
- Driftsäkra
- Modulbyggda
- Långlivade
- Servicevänliga



## Typbeteckningar

**NB 80/50-26**

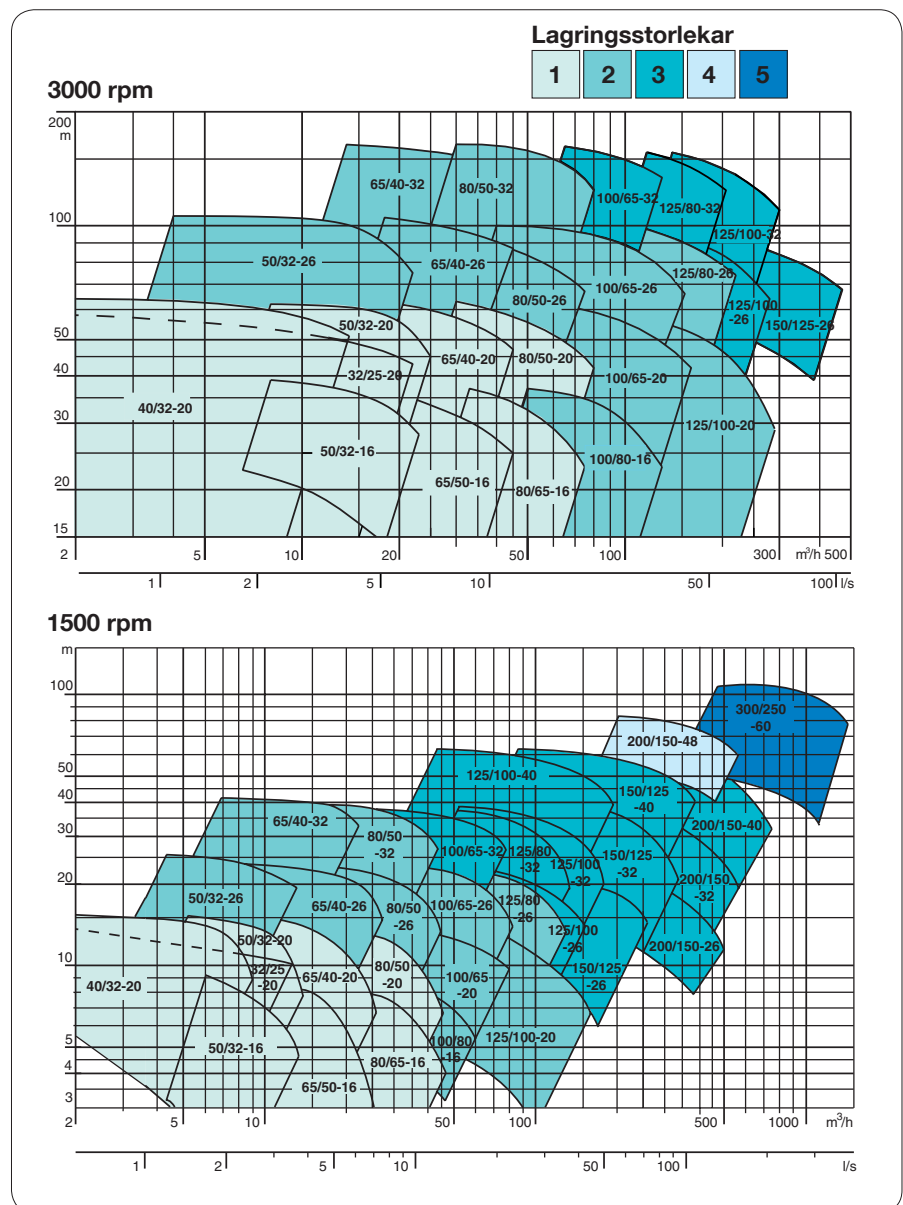
**NB** Pumpserie

**80** Sugstutsanslutning (mm)

**50** Tryckstutsanslutning (mm)

**-26** Hjul diameter (cm)

## Prestandakurvor



## Material

Delar	Standard mat.komb.		Materialkomb.						
	03 <sup>1)</sup>	26	01	08 <sup>1)</sup>	24	25	27	32	51
Pumphus Pumplock	Gjutjärn 0120	Syrafast stål 2343	Gjutjärn 0120	Segjärn 0717	Syrafast stål 2324	Syrafast stål 2390	Syrafast stål 2564	Nickel- leg. 6371	Titan 4890
Pumphjul	Syrafast stål 2343	Syrafast <sup>3)</sup> stål 2343	Gjutjärn 0120	Syrafast <sup>3)</sup> stål 2343	Syrafast stål 2324	Syrafast stål 2390	Syrafast stål 2564	Nickel- leg. 6371	Titan 4890
Axelfoder	Syrafast stål 2324	Syrafast stål 2324	Syrafast stål 2324	Syrafast stål 2324	Syrafast stål 2324	Syrafast stål 2562	Syrafast stål 2562	Nickel- leg. 6371	Titan 4890
Axel <sup>2)</sup>	Rostfritt stål 2321	Rostfritt stål 2321	Rostfritt stål 2321	Rostfritt stål 2321	Rostfritt stål 2321	Rostfritt stål 2321	Rostfritt stål 2321	Rostfritt stål 2321	Rostfritt stål 2321

1) För halvöppna hjul gäller materialkod 05 och 09.

2) Vid lagringsstorlek 1-3 är axeln helt vätskeskyddad. Vid lagring 4 och 5 är axeln av 2324.

3) Halvöppna hjul i 2324.

[www.sulzer.com](http://www.sulzer.com)

se 10.2012, © Sulzer Pumps

Detta datablad är en allmän presentation och ger inte någon garanti av något slag. För information om vilka garantier som ingår gällande våra produkter, vänligen kontakta oss. Anvisningar kring användning av produkterna och dess säkerhet bifogas separat i samband med leverans. Vi förbehåller oss rätten att göra ändringar i detta dokument utan föregående meddelande.