

SULZER

Massblatt XFP 80E-CB1 Nassinstallation
 Dimension sheet WET-WELL Installation
 Dimensioni Installazione sommersa
 Hoja de dimensiones instalación sumergida
 Plan d'encombrement Installation noyee

No: AN-M.22.562 -05
 Drawn: 11.05.09 / D.Whelan
 Issue Date: 10/01/2018
 Änderungen vorbehalten
 Technical changes reserved
 Con riserva di modifiche
 Con reserva de modificaciones
 Sous reserve de modification

50 Hz

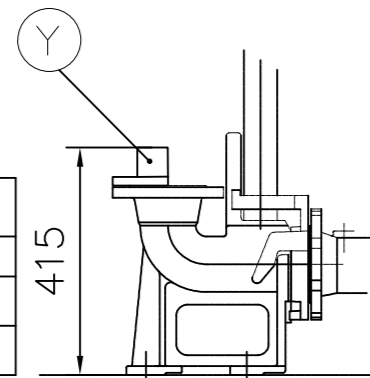
60 Hz

S.I.

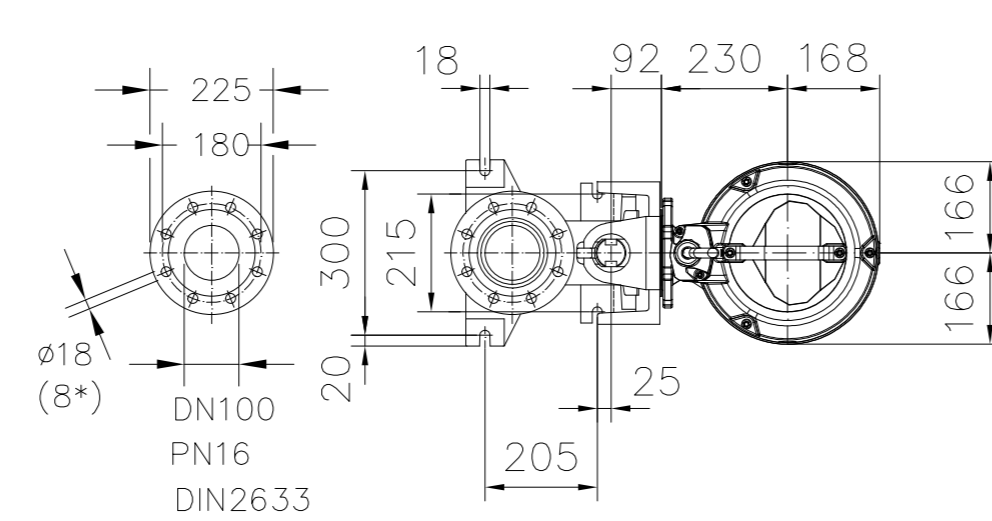
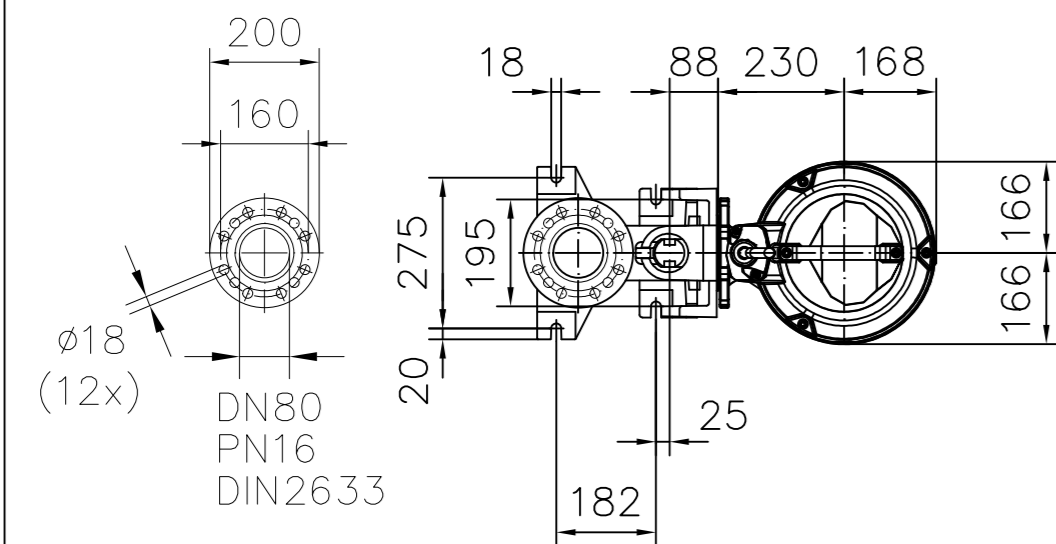
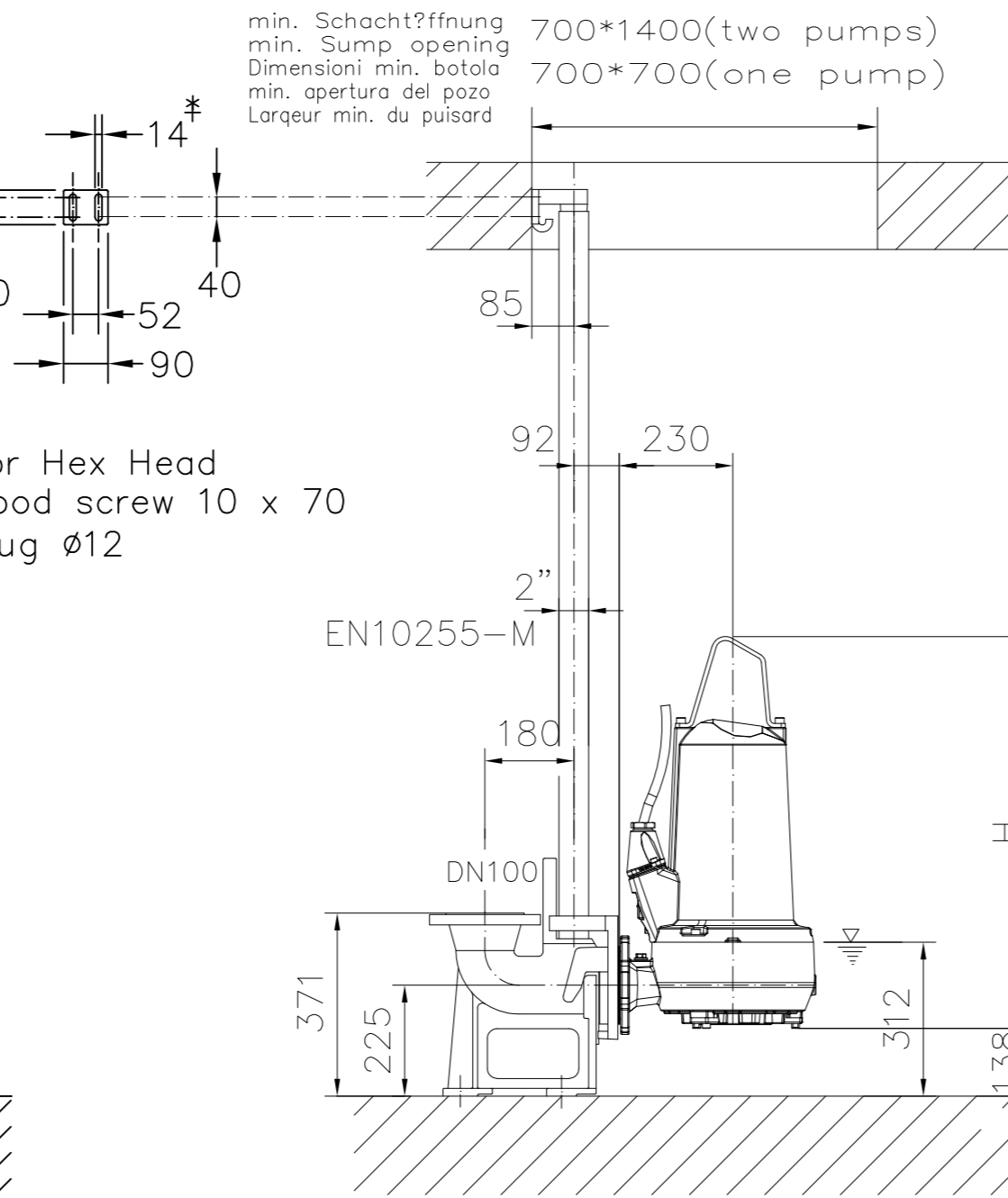
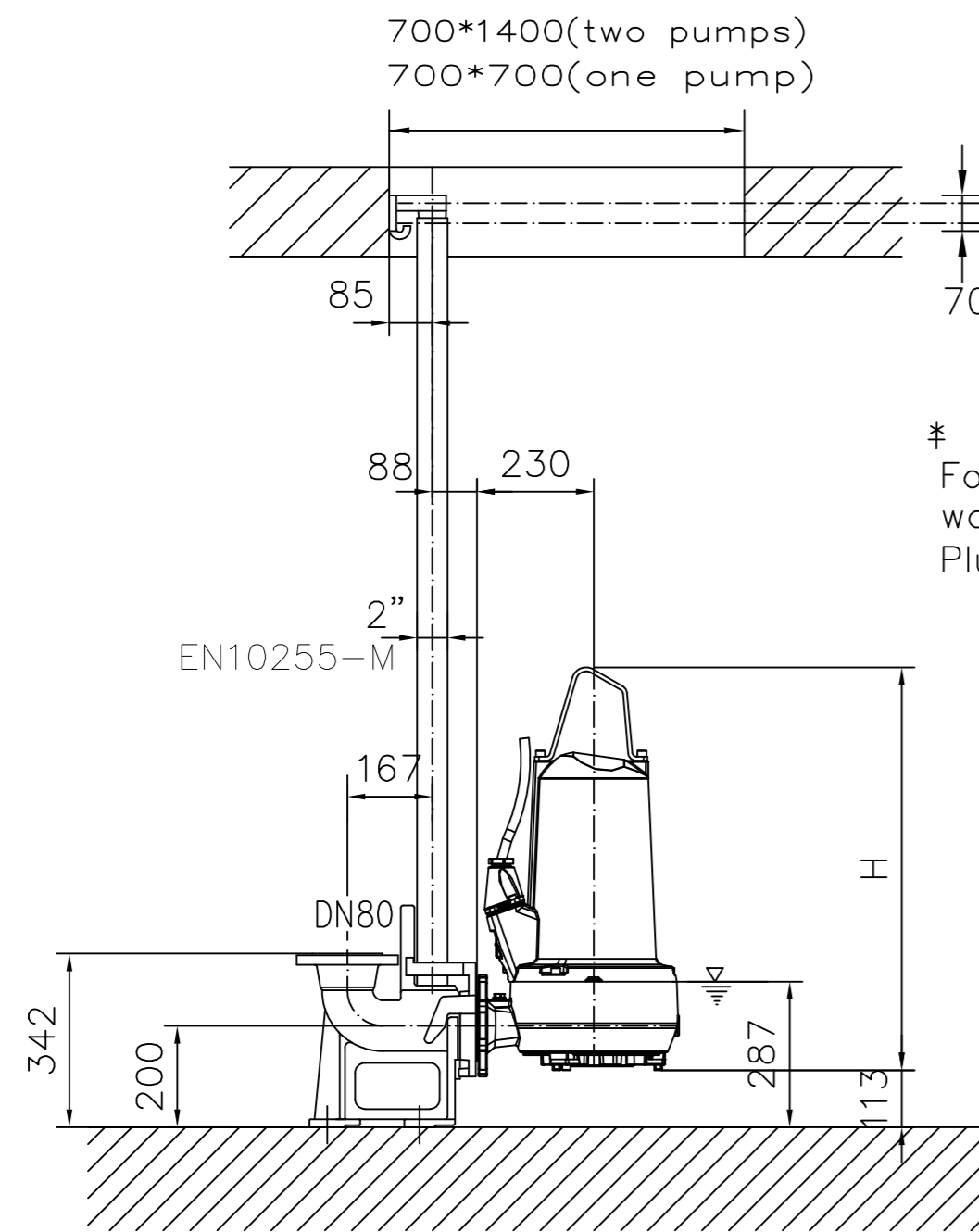
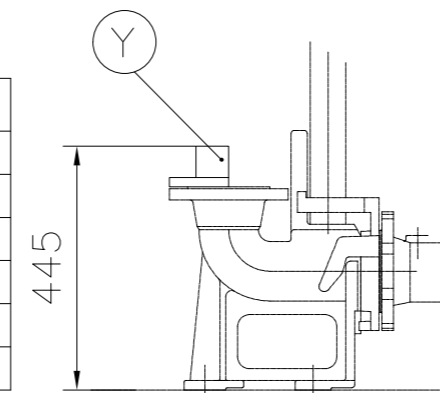
Typ Type Tipo	Gewicht Weight Poids Peso (kg)	H (mm)
PE 70/2	157	723
PE 110/2	187	793

Typ Type Tipo	Gewicht Weight Poids Peso (kg)	H (mm)
PE 125/2	187	793

Part No.	Y(mm)
DN 80	
6 232 0649	
6 232 0650	ø 90



Part No.	Y(mm)
DN 100	
6 232 0652	
6 232 0653	ø 110
6 232 0654	ø 115
6 232 0664	
6 232 0665	ø 115



Gewicht: Beinhaltet Pumpe, Halterung (Fussstück) und Kabel (50 Hz = 10 m; 60 Hz = 15 m)
 Weight: includes pump, slider bracket and cable (50 Hz = 10 m; 60 Hz = 15 m)
 Peso: include pompa, pezzo intermedio a cavo (50 Hz = 10 m; 60 Hz = 15 m)
 Peso: incluye bomba, soporte deslizante y cable (50 Hz = 10 m; 60 Hz = 15 m)
 Poids : incluant la pompe, le coulisseau et le cable (50 Hz = 10 m; 60 Hz = 15 m)

Guss-Allgemeintoleranzen nach DIN1680 - GTB16
 General tolerances for castings in acc. to DIN1680-GTB16
 Tolleranze generali delle fusioni secondo DIN1680-GTB16
 Tolerancias generales para la fundición seg. de DIN1680-GTB16
 Tolerance générale de la fonderie selon DIN1680-GTB16

SULZER

Massblatt XFP 80E-CB1 Nassinstallation
 Dimension sheet WET-WELL Installation
 Dimensioni Installazione sommersa
 Hoja de dimensiones instalación sumergida
 Plan d'encombrement Installation noyee

No: AN-M.22.562 -05
 Drawn: 11.05.09 / D.Whelan
 Issue Date: 10/01/2018
 Änderungen vorbehalten
 Technical changes reserved
 Con riserva di modifiche
 Con reserva de modificaciones
 Sous reserve de modification

50 Hz

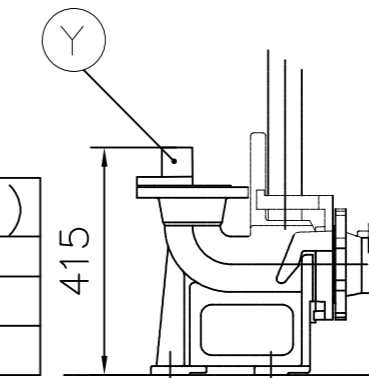
60 Hz

U.S.

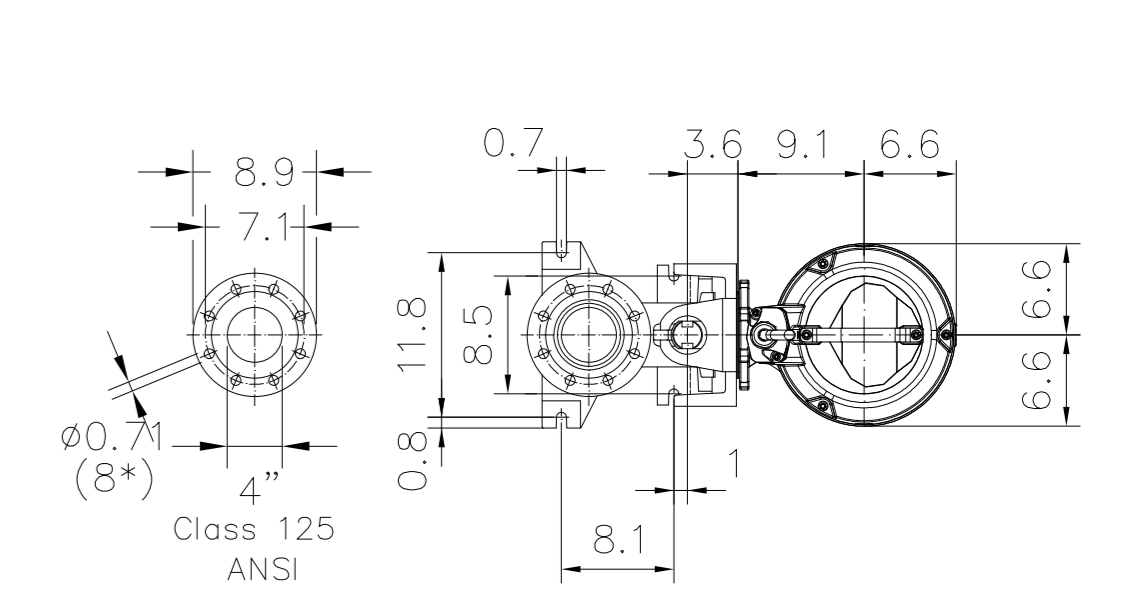
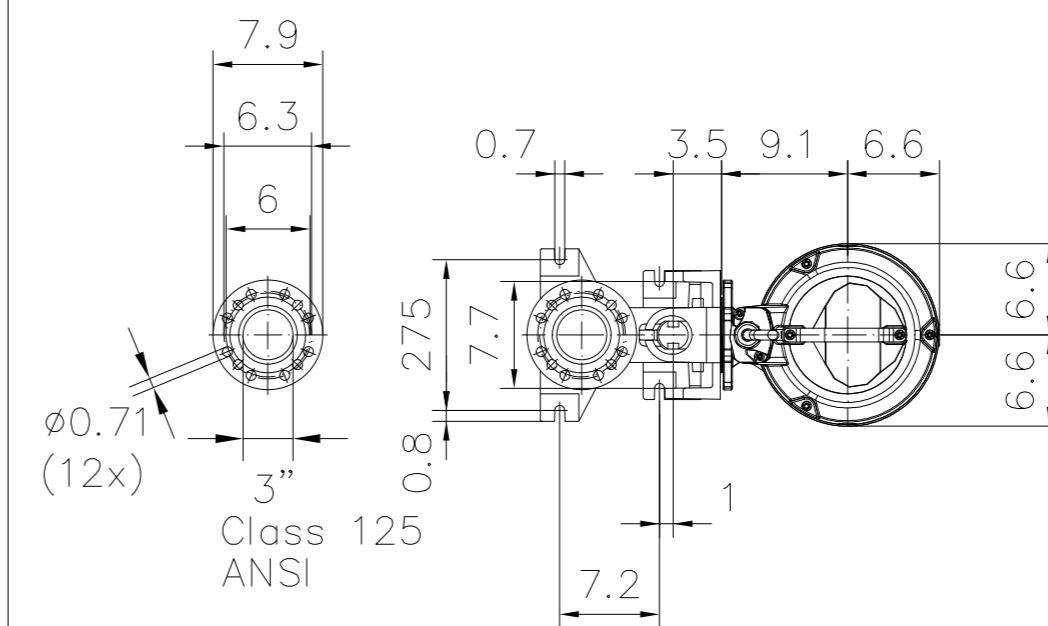
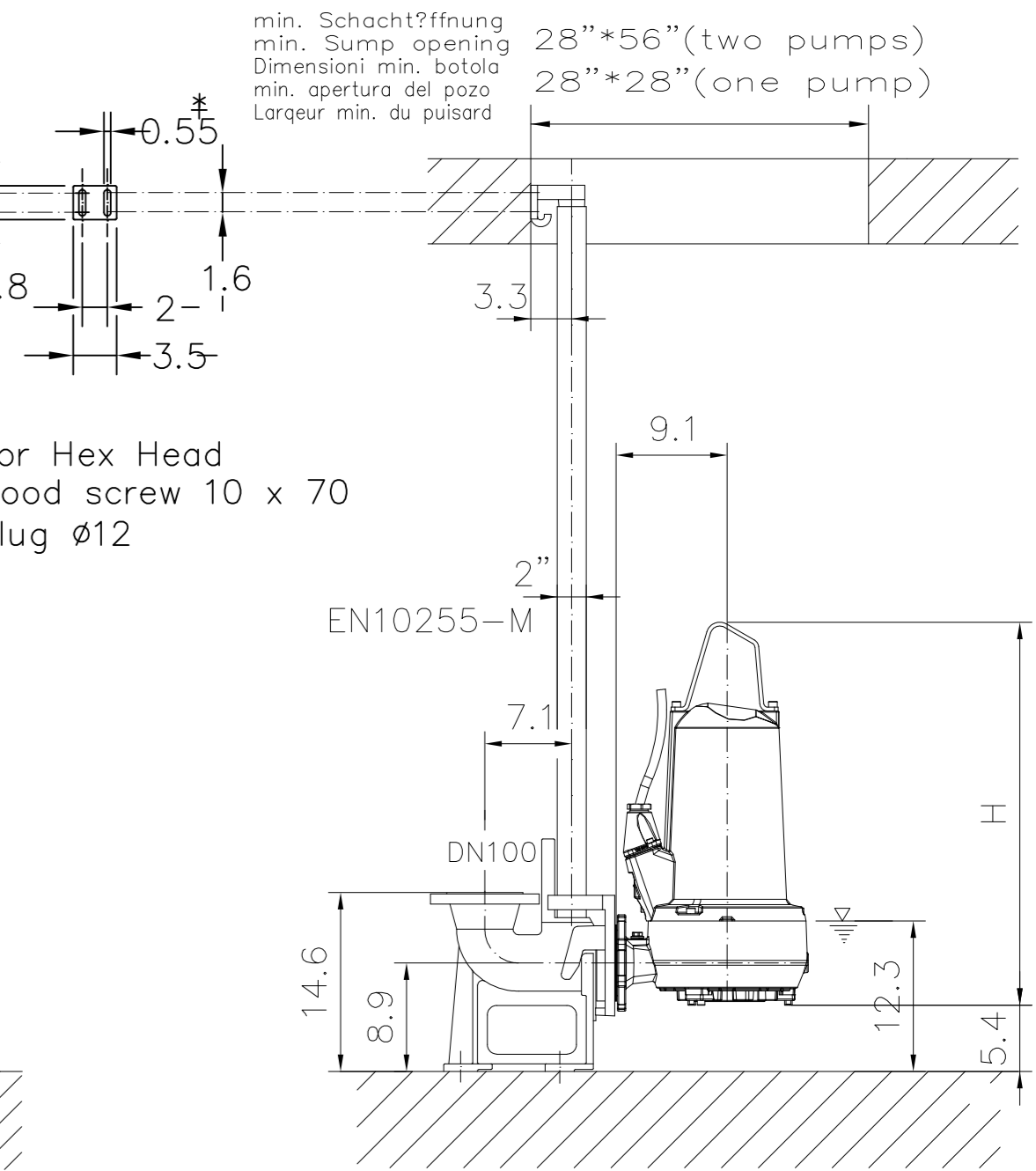
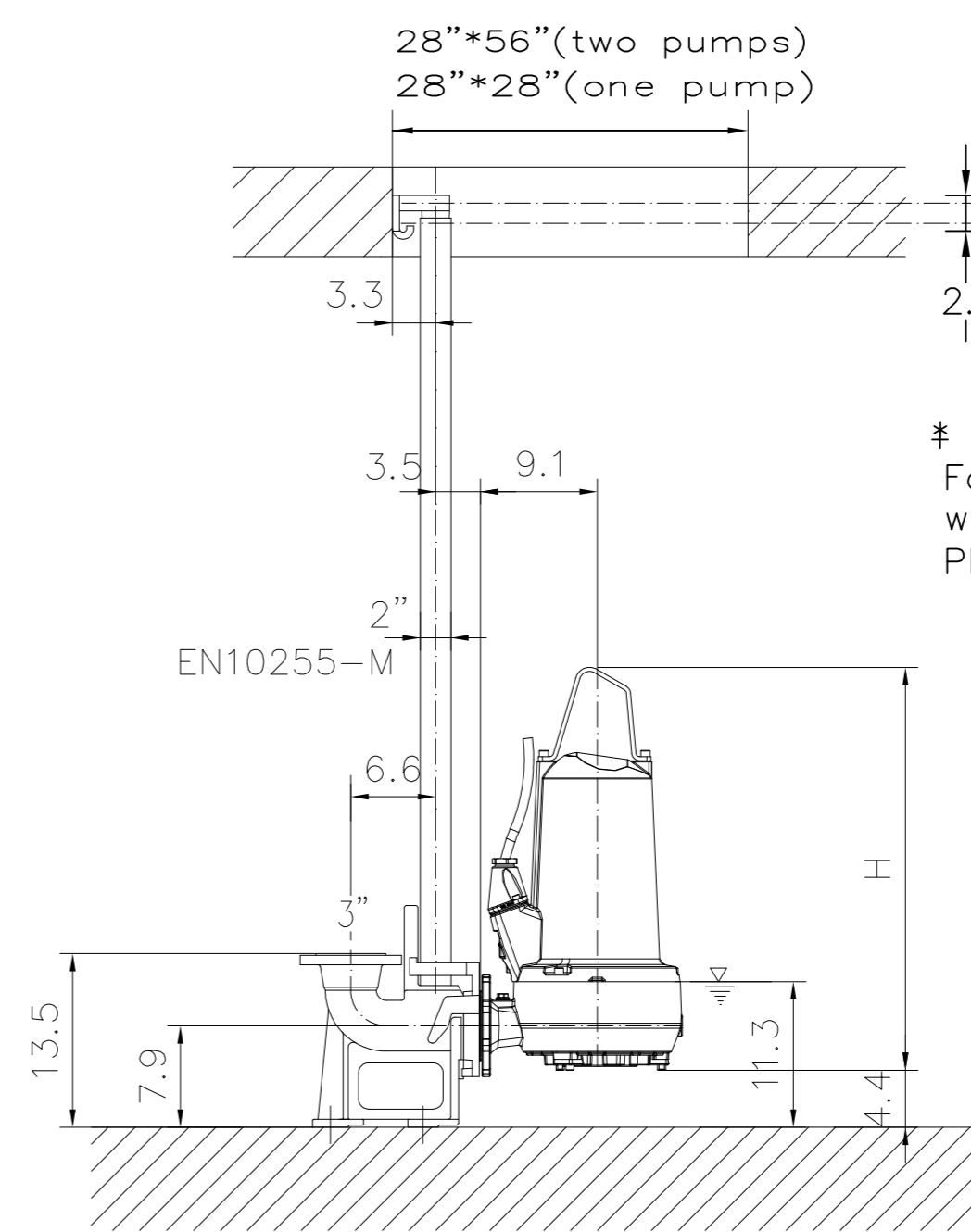
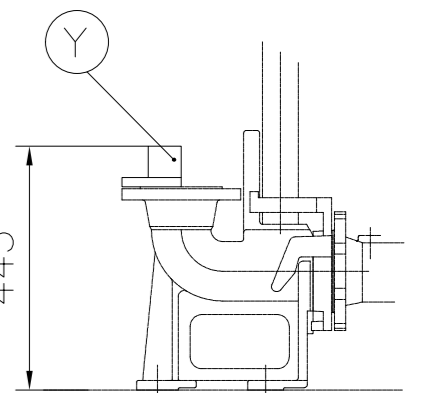
Typ Type Tipo	Gewicht Weight Poids Peso (lbs)	H (")
PE 70/2	347	28.5
PE 110/2	413	31.2

Typ Type Tipo	Gewicht Weight Poids Peso (lbs)	H (")
PE 125/2	413	31.2

Part No.	Y(mm)
DN 80	
6 232 0649	
6 232 0650	ø 90



Part No.	Y(mm)
DN 100	
6 232 0652	
6 232 0653	ø 110
6 232 0654	ø 115
6 232 0664	
6 232 0665	ø 115



Gewicht: Beinhaltet Pumpe, Halterung (Fussstück) und Kabel (50 Hz = 10 m; 60 Hz = 15 m)
 Weight: includes pump, slider bracket and cable (50 Hz = 10 m; 60 Hz = 15 m)
 Peso: include pompa, pezzo intermedio a cavo (50 Hz = 10 m; 60 Hz = 15 m)
 Peso: incluye bomba, soporte deslizante y cable (50 Hz = 10 m; 60 Hz = 15 m)
 Poids : incluant la pompe, le coulisseau et le cable (50 Hz = 10 m; 60 Hz = 15 m)

Guss-Allgemeintoleranzen nach DIN1680 - GTB16
 General tolerances for castings in acc. to DIN1680-GTB16
 Tolleranze generali delle fusioni secondo DIN1680-GTB16
 Tolerancias generales para la fundición seg. de DIN1680-GTB16
 Tolerance générale de la fonderie selon DIN1680-GTB16