

SULZER

Massblatt MF 565- 665

Dimension sheet

Plan d'encombrement

No: AN-M 13.160-00

DATE: 23.08.01

CAD-CODE: G:\ANM13160

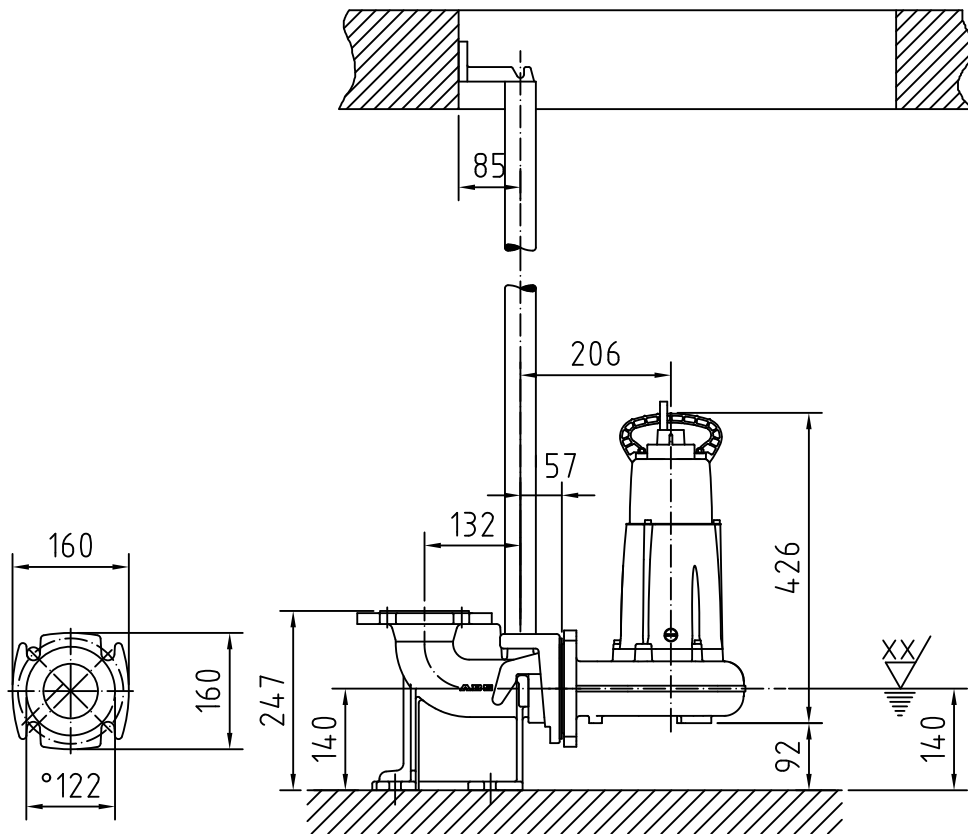
Anderungen vorbehalten

Technical changes reserved

Con riserva di modifiche

Con reserva de modificaciones

Sous réserve de modification



XX/ LOWEST SWITCH OFF POINT FOR AUTOMATIC OPERATION

