

# Погружной насос с режущей системой ABS Piranha 08 -110

Погружные насосы для бесперебойной перекачки сточных вод с содержанием волокнистых включений по трубам с диаметрами от 1 1/4" (DN 32).

## Применение

Погружные насосы серии Piranha предназначены для надежного и экономичного отведения промышленных и хозяйственно-бытовых сточных вод по напорным трубам малого диаметра.

- Водоотведение из отдельных домов и поселков, где прокладка обычной самотечной канализации слишком дорого; на пересеченной местности, где возможна прокладка трубопровода только малого диаметра.
- Водоотведение для зон отдыха на автомагистралях, муниципальных зданий и при реконструкции зданий и городских районов.
- Для использования на мясоперерабатывающих и предприятиях пищевой промышленности, бумажных фабриках, в сельском хозяйстве и подобных областях.
- Piranha 08 и 09 специально предназначены для частного и домашнего применения.
- Максимально допустимая температура среды 40 °C, или короткий срок до 60 °C (не более 5 минут).

## Конструкция

Герметичный, водонепроницаемый двигатель и насосная часть образуют компактную, надежную конструкцию устройства.

## Подшипники

Выполненный из нержавеющей стали вал двигателя установлен на шарикоподшипниках с долговечной смазкой.

## Уплотнение вала

Piranha 08 - S26: между двигателем и гидравлической частью - высококачественное торцевое уплотнение из износостойкого карбида кремния. Уплотнение со стороны двигателя обеспечивается специальной уплотнительной манжетой с масляной смазкой.

Piranha PE30/2C - 110/2E: Двойное износостойкое уплотнение, SiC-SiC со стороны гидравлической секции, SiC-C на двигателе.

Все уплотнения не зависят от направления вращения и устойчивы к температурным перепадам.

## Напорные патрубки

Piranha 08 и 09: G 1 1/4" внутренняя резьба.

Piranha S10 - S26 and PE30/2C: фланец DN 32 (можно приобрести отдельно резьбовой переходник G 1 1/4").

Piranha PE55/2E - PE110/2E: DN 50 с DIN-фланцем.



## Режущая система

Спиральная опорная плита со стационарным режущим кольцом и измельчающим ротором, расположенным перед рабочим колесом обеспечивают надежное непрерывное перекачивание без засоров и пробок.

## Температурный контроль

Температурные датчики в статоре автоматический для выключения насоса в случае перегрева, и автоматический запуск после охлаждения (опционально для модели Piranha-S (не-Ex).

## Контроль герметичности

DI система состоит из датчика герметичности, установленном в двигателе и масляной камере, подающей аварийный сигнал в случае протечки уплотнения вала. (в Ex-версии - только в корпус двигателя). Не доступно для Piranha 08 и 09; дополнительно для модели Piranha-S (не-Ex).

## Материалы

Верхняя крышка *	Нерж. сталь 1.4301 (AISI 304)
Корпус двигателя	Чугун EN-GJL-250
Вал ротора	Нерж. сталь 1.4021 (AISI 420)
Улитка	Чугун EN-GJL-250
Рабочее колесо **	Чугун EN-GJL-250
Крепеж	Нерж. сталь 1.4401 (AISI 316)

\* Piranha 08 и 09. \*\* Полиамид для Piranha 08

## Двигатель

Трехфазный 400 В или однофазный 220-240 В, 50 Гц, 2-полюсной (2900 об/мин) или 4-полюсной (1450 об/мин).

Охлаждение за счет погружения в перекачиваемую среду.

**Piranha 08 & 09:** класс изоляции F, тип защиты IP68, только не-Ex.

**Piranha S10 - S26:** класс изоляции F, тип защиты IP68, Ex и не-Ex.

**Piranha PE30/2C - PE110/2E:** Высокоэффективный IE3 с NEMA класс A повышение температуры, класс изоляции H, тип защиты IP68, только Ex.

Взрывобезопасная версия соответствует международным стандартам ATEX II 2G Ex h db IIB T4 Gb.

**Типы рабочих операций и частота пуска:** Серия Piranha-S предназначена только для нерегулярной эксплуатации (S3, 25%) при размещении на воздухе и для непрерывной работы (S1) в погружном состоянии.

Насосы серии Piranha-PE были разработаны для непрерывной работы S1 как в погружном состоянии, так и при размещении на воздухе.

## Особенности

- Уникальная режущая система Piranha, способна измельчать ткань и пластиковые пакеты.
- Для перекачки стоков, содержащих мусор, органические и промышленные отходы.
- Модели Piranha 08 и 09 оснащаются модульными двигателями MF; модели Piranha S - двигателями AS, Piranha PE с высокоэффективным двигателем XFP IE3.
- Piranha 08 и 09 поставляются также в KS-исполнении с поплавковым выключателем.
- Использование напорных трубопроводов малого диаметра 1¼" (DN 32).
- Возможность установки на пересеченной местности.
- Выпускается в обычной и Ex-версии (см. ниже характеристики двигателя).
- Piranha 08 и 09 имеют конденсатор под верхней крышкой и не требуют блока управления.
- Низкие монтажные расходы из-за маленького диаметра напорного трубопровода.

## Технические характеристики

Piranha	Напорн. патрубок		Мощность **		Номин. ток (A)	Номин. напряжение (B)	Скорость (r/min)	Кабель размер ***	Вес **** (кг)
	Фланец DN	Внутр. резьба *	P <sub>1</sub>	P <sub>2</sub>					
08W	32	G 1¼"	1,41	1,00	6,41	220-240 1~	2900	3G1,0	18
08D	32	G 1¼"	1,34	1,00	2,71	400 3~	2900	4G1,0	18
09W	32	G 1¼"	2,56	1,84	11,60	220-240 1~	2900	3G1,0	23
09D	32	G 1¼"	2,56	2,00	4,64	400 3~	2900	4G1,0	23
S10/4W <sup>(1)</sup>	32	G 1¼"	1,69	1,00	7,49	220-240 1~	1450	4G1,5	32
S12/2W <sup>(1)</sup>	32	G 1¼"	1,77	1,20	8,22	220-240 1~	2900	4G1,5	32
S12/2D	32	G 1¼"	1,69	1,20	3,29	400 3~	2900	4G1,5	32
S13/4D	32	G 1¼"	1,93	1,30	3,60	400 3~	1450	4G1,5	32
S17/2W <sup>(1)</sup>	32	G 1¼"	2,36	1,65	10,60	220-240 1~	2900	4G1,5	32
S17/2D	32	G 1¼"	2,31	1,70	3,97	400 3~	2900	4G1,5	32
S21/2D	32	G 1¼"	2,79	2,10	4,75	400 3~	2900	4G1,5	34
S26/2D	32	G 1¼"	3,43	2,60	5,64	400 3~	2900	4G1,5	37
PE30/2D-C	32	G 1¼"	3,42	3,00	5,58	400 3~	2900	7G1,5	85
PE55/2D-E	50 DIN	-	6,08	5,50	10,30	400 3~	2900	10G1,5	126
PE70/2D-E	50 DIN	-	7,74	7,00	13,50	400 3~	2900	10G1,5	130
PE90/2D-E	50 DIN	-	9,84	9,00	17,00	400 3~	2900	10G1,5	152
PE110/2D-E	50 DIN	-	12,10	11,00	20,10	400 3~	2900	10G1,5	152

\* Piranha 08 и 09 фланец с имеет внутренняя резьба. Piranha S10/4 - S26/4 и Piranha PE30/2D-C фланец с резьбой по заказу.

\*\* P<sub>1</sub> = мощность от сети. P<sub>2</sub> = мощность на валу двигателя.

\*\*\* Piranha S10/4 Ex и Piranha S10/4- S26/2 с Di и кликсон: 7G1,5.

\*\*\*\* Вес с 10 м кабеля.

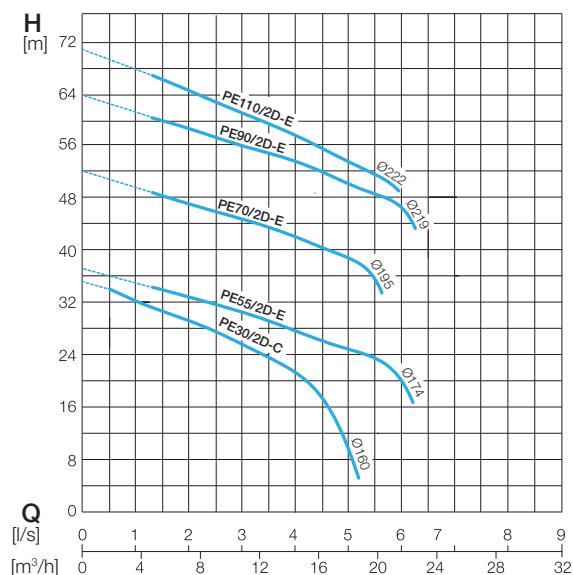
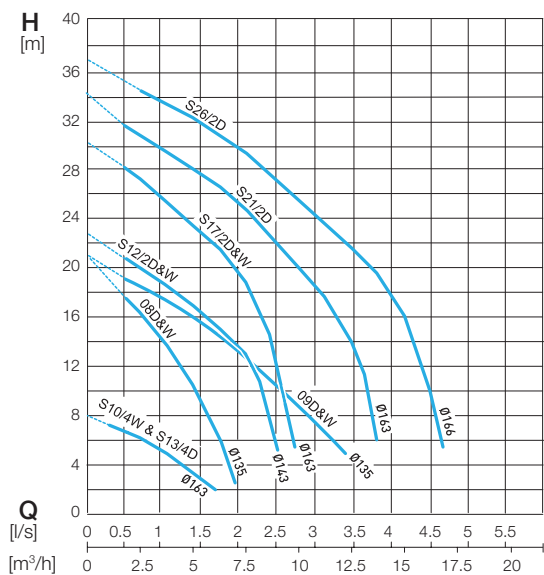
<sup>(1)</sup> Пусковая и Рабочая концентрация имеет следующие характеристики требуется в панель управления:

**Пусковая:** 125-160µF.

**Рабочая:** 40µF (2x20µF) для S10/4W, 30µF для S12/2W и S17/2W.

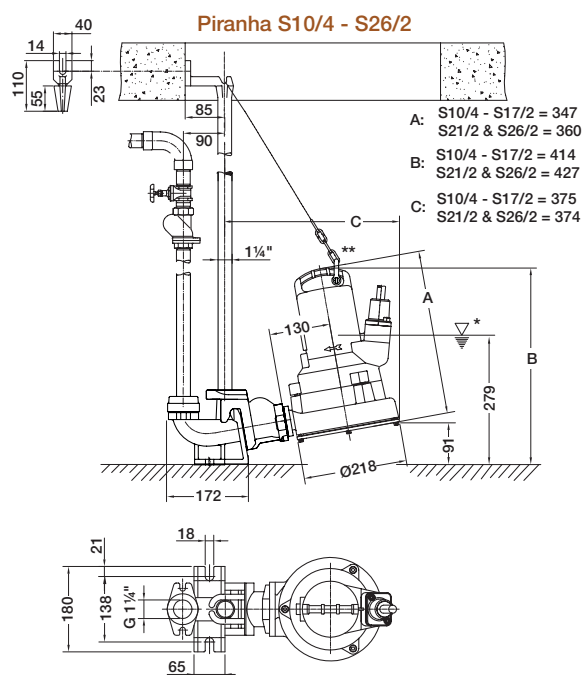
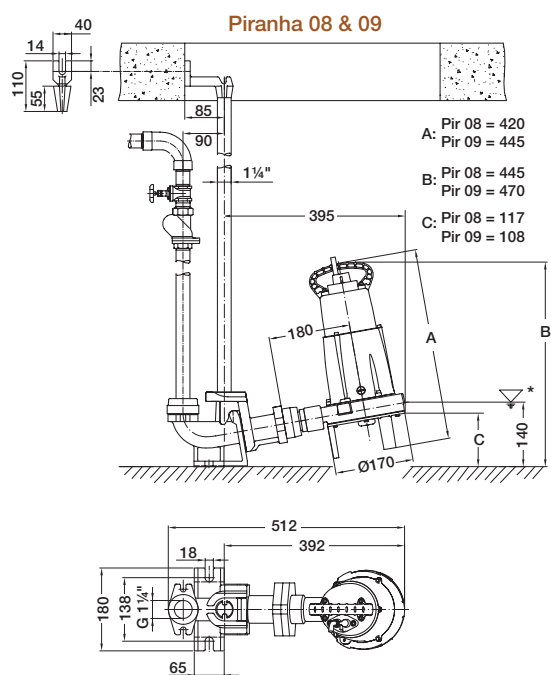
Рекомендуемое время запуска двигателей две секунды.

## Кривые производительности



H = общий напор; Q = производительность. Кривые в соответствии с ISO 9906 (60 Гц по запросу).  
Пожалуйста, используйте программу ABSEL для точного подбора насосов.

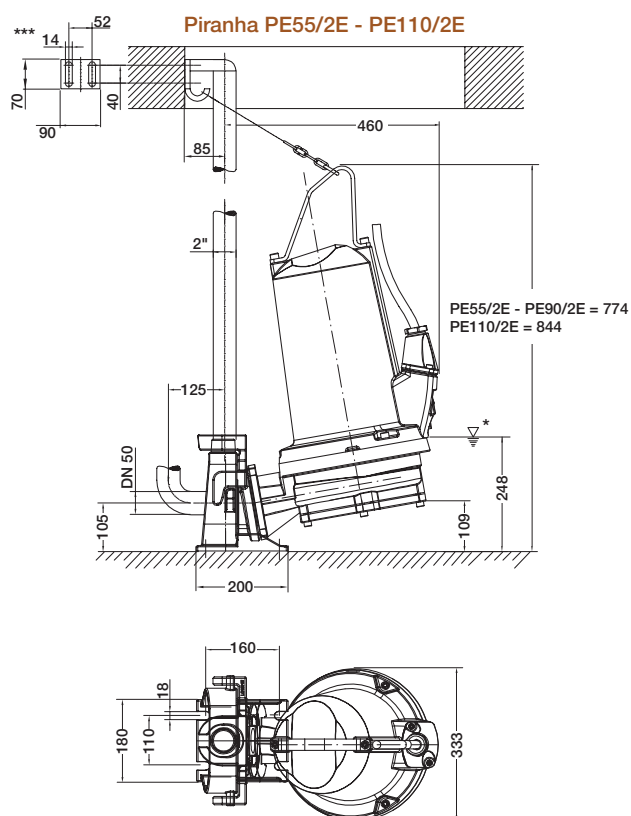
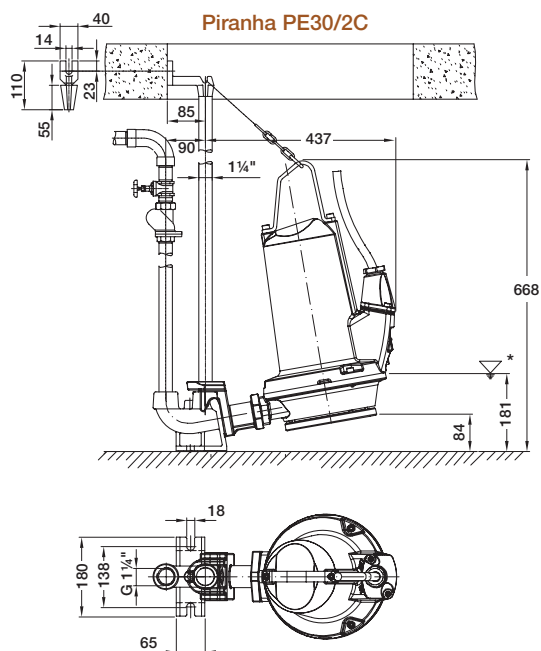
## Размеры (мм)



\* Минимальный уровень отключения при автоматическом режиме работы. Минимальный диаметр люка Ø 625 мм.  
Пьедестал крепится анкерными болтами M10, размер отверстия 14 мм.

**Piranha S10/4 - S26/2:** \*\* Чтобы насос был опущен и зафиксирован на пьедестале правильно, карабины должны быть закреплены на ручке в точке наиболее удаленной от направляющей.

## Размеры (мм)



\* Минимальный уровень отключения при автоматическом режиме работы. Минимальный диаметр люка  $\varnothing$  625 мм. Пьедестал крепится анкерными болтами M10, размер отверстия 14 мм.

**Piranha PE55/2E - PE110/2E:** Напорная линия соединяется при помощи фланца DN 50/2" PN16.

Напорное колено поставляется заказчиком.

\*\*\* Шестигранные шурупы 10 x 70 DIN 571 и дюбель 12 размера.

## Дополнительное оборудование

	Описание	Размер	№ детали	Piranha
Стационарная установка с пьедесталом	Пьедестал (EN-GJL-250) литое отводящее колено 90°	G 1 1/4"	62325007	08 & 09
		G 1 1/4"	62320674	S10/4 - S26/2
		G 1 1/4"	62320676	PE30/2C
	литое отводящее колено 90° с встроенным обратным клапаном	G 1 1/4"	62320536	S10/4 - S26/2
		G 1 1/4"	62320538	PE30/2C
	без отводящего колена	DN 50 / G2"	62320660	PE55/2E - 110/2E
	Резьбовой адаптер двойной 6-гранный нипель	G 1 1/4"	13770011	08 & 09
	Направляющая труба (оцинк. сталь)	1 1/4" x 1 м	31380007	08 - S26/2
		1 1/4" x 2 м	31380008	PE30/2C
		1 1/4" x 3 м	31380009	
1 1/4" x 4 м		31380010		
1 1/4" x 5 м		31380011		
Цепь (нерж. сталь) с подвесной серьгой	3 м	310101236013	08 - PE110/2E	
	4 м	310101236014		
	6 м	310101236016		
	7 м	310101236017		
Мобильная установка	Резьбовой фланец (EN-GJL-250) с напорным сегментом, прокладкой и болтами	G 1 1/4"	61180512	S10/4 - PE30/2C
	Наземный стенд (St. 37) с крепежными болтами		61900013 61900007	S10/4 - S26/2 PE30/2C - 110/2E
	Глухая муфта (латунь) GEKA с наруж. резьбой	G 1 1/4"	15020003	S10/4 - PE30/2C
Горизонтальная установка (присоединение к резервуару)	Насос со встроенным фланцем со стороны всаса	DN 150 / PN 16 до DIN 2633	По запросу	S10/4 - S26/2
	Опора головки с амортизацией вибрации		62665103 62665399 62665400	S10/4 - S26/2 PE30/2C PE55/2E - PE110/2E
Общее	Обратный клапан (EN-GJL-250) шаровой клапан с внутренней резьбой	G 1 1/4"	61400525	08 - PE110/2E
		G 1 1/2"	61400526	
		G 2"	61400527	
	Задвижка (латунь) с внутренней резьбой	G 1 1/4"	14040005	08 - PE110/2E
		G 1 1/2"	14040006	
		G 2"	14040007	
	Реле герметичности ABS CA 461	110 - 230 VAC	16907010	08 - PE110/2E
		18 - 36 VDC, SELV	16907011	
	Реле температуры и герметичности ABS CA 462	110 - 230 VAC	16907006	08 - PE110/2E
		18 - 36 VDC, SELV	16907007	

[sulzer.com](http://sulzer.com)

Piranha 08 - 110 50 Hz ru 10.2023, Copyright © Sulzer Ltd 2023

Данный документ не подразумевает гарантий или обязательств любого рода. Пожалуйста, обратитесь в наш офис для описания разрешений или гарантий, предлагаемых с нашими продуктами. Руководства по эксплуатации и безопасности предоставляются отдельно. Вся информация настоящего документа может быть изменена без предварительного уведомления.