

**SULZER**

Massblatt AS 0641 Nassinstallation

No: AN-M.12.048 -02

Dimension sheet WET-WELL Installation

Drawn: 18.05.00/D.Whelan

Dimensioni Installazione sommersa

Issue Date: 22.02.02

Hoja de dimensiones instalación sumergida

Änderungen vorbehalten

Technical changes reserved

Plan d'encombrement Installation noyée

Con riserva di modifiche

Con reserva de modificaciones

Sous réserve de modification

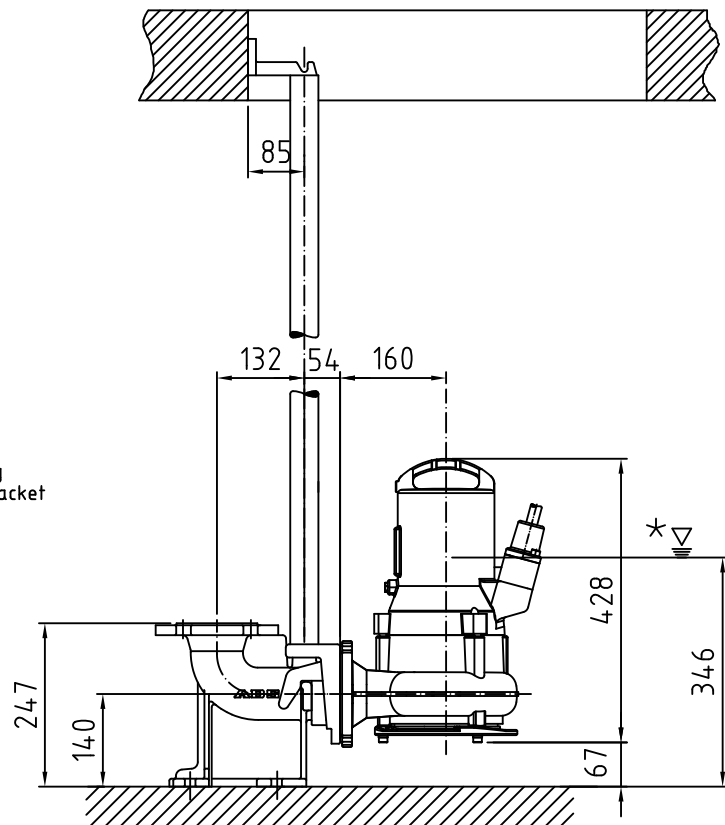
**50 Hz**

Typ Type Tipo	Gewicht Weight Poids Peso (kg)
S 30/2	45

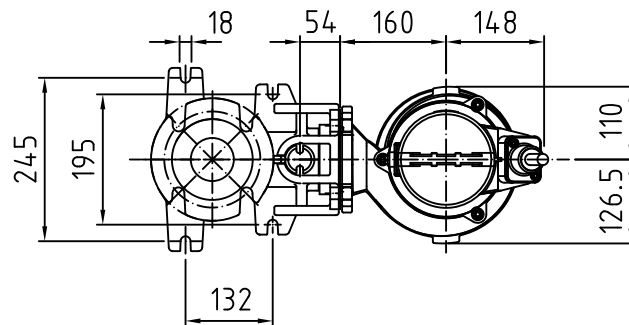
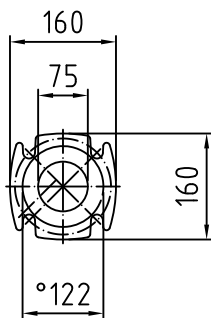
**60 Hz**

Typ Type Tipo	Gewicht Weight Poids Peso (kg)
S 35/2	45

Gewicht: Beinhaltet Pumpe und Halterung  
 Weight: Includes pump and slider bracket  
 Il peso include il pezzo intermedio  
 Peso: Incluye bomba y uña  
 Poids: Pompe et coulisseau



★ LOWEST SWITCH OFF POINT FOR AUTOMATIC OPERATION



Guss-Allgemeintoleranzen nach DIN1680 - GTB16

General tolerances for castings in acc. to DIN1680-GTB16

Tolleranze generali delle fusioni secondo DIN1680-GTB16

Tolerancias generales para la fundición seg. de DIN1680-GTB16

Tolérance générale de la fonderie selon DIN1680-GTB16