

SULZER

Massblatt AS 0831 Nassinstallation

Dimension sheet WET-WELL Installation

Dimensioni Installazione sommersa

Hoja de dimensiones instalación sumergida

Plan d'encombrement Installation noyee

No: AN-M.12.051 -01

Drawn: 18.11.02/D.Whelan

Issue Date: 22/07/11

Änderungen vorbehalten

Technical changes reserved

Con riserva di modifiche

Con reserva de modificaciones

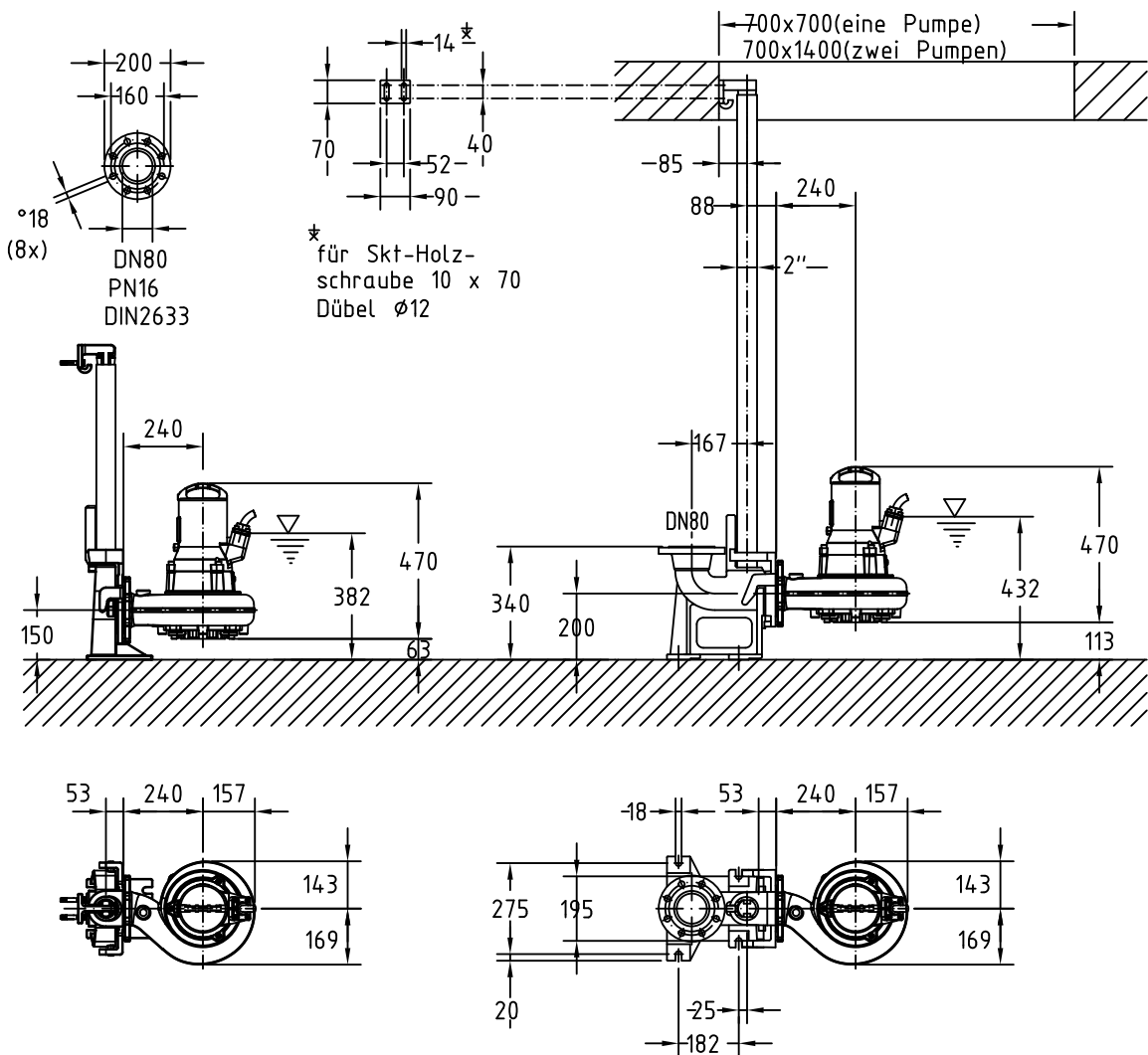
Sous réserve de modification

50 Hz**60 Hz****S.I.**

Typ Type Tipo	Gewicht Weight Poids Peso (kg)
S 22/4	54.5

Typ Type Tipo	Gewicht Weight Poids Peso (kg)
S 25/4	54.5

min. Schachtöffnung
min. Sump opening
Dimensioni min. botola
min. apertura del pozo
Larqeur min. du puisard



Gewicht: Beinhaltet Pumpe und Halterung
Weight: Includes pump and slider bracket
Il peso include il pezzo intermedio
Peso: Incluye bomba y uña
Poids: Pompe et coulisseau

Guss-Allgemeintoleranzen nach DIN1680 - GTB16
General tolerances for castings in acc. to DIN1680-GTB16
Tolleranze generali delle fusioni secondo DIN1680-GTB16
Tolerancias generales para la fundición seg. de DIN1680-GTB16
Tolérance générale de la fonderie selon DIN1680-GTB16

