

Dränkbara Avloppspumpar Typ ABS AS 0530 - 0841

SULZER



Robusta, tillförlitliga, dränkbara pumpar från 1 till 3 kW för pumpning av renvatten, spillvatten och avloppsvatten från byggnader och anläggningar i bostads- och industriområden.

Applikationer

AS dränkbara pumpar har konstruerats för kostnadseffektiv och tillförlitlig pumpning av spill- och avloppsvatten och kan användas i fasta tillämpningar tillsammans med Sulzers automatiska kopplingssystem eller som transportbara enheter.

- 2-tumsversionen är särskilt lämplig för pumpning av spillvatten från garage under marknivå.
- Med friströmshjul är AS särskilt lämplig för vätskor som innehåller fibrer eller slipande ämnen och för avloppsvatten.
- Contrablock-systemet lämpar sig för vätskor som innehåller högre halter fasta fibrösa material.
- Max. temperatur på är 40 °C eller kortvarigt upp till 60 °C (max. 5 minuter).

Konstruktion

Den tryckvattentäta, inkapslade, dränkbara motorn utgör tillsammans med pumpdelen en kompakt och robust enhet.

Motor

1-fas 220-240 V eller 3-fas 400 V, 50 Hz, 2-polig (2900 r/min) eller 4-polig (1450 r/min). Isolationsklass F; skyddstyp IP 68. Explosionsskydd enligt internationella standarder som ATEX II 2G Ex h db IIB T4 Gb och FM/CSA (Kontakta Sulzer för explosionsskyddad användning med frekvensomriktare).

Åtgärdstyper och startfrekvens: AS-serien är konstruerad för periodisk användning (S3, 25%) vid torrinstallation resp. kontinuerlig användning (S1) vid dränkning.

Lager

Rotoraxeln är utrustad med permanentsmorda kullager.

Axeltätning

Axeltätningen mellan motor och hydraulik är en mekanisk tätning av kiselkarbid. Tätningen är oberoende av rotationsriktning och har god beständighet mot höga temperaturer på motorsidan, oljesmord läpptätning.

Utlopp

AS 0530: G 2" invändig gänga (DN 50).

AS 0630 till 0641: DN 65-fläns med med radiellt spår.

AS 0830, 0831, 0840 och 0841: DN 80-fläns med med radiellt spår.

Temperaturövervakning

Värmesensorer i statorn som stänger av pumpen om motorn överhettas och startar motorn automatiskt när den svalnat (tillval för standard-AS). Fukt- och tempövervakningsrelä krävs. Se tillbehörstabell.

Tätningsovervakning

DI-system som innehåller en sensor i motorn och i tätningskammarna som vid ett läckage i axeltätningen ger en signal att en inspektion skall göras (ej i tätningskammaren i Ex-versioner). Fukt- och tempövervakningsrelä krävs. Se tillbehörstabell.

Hydraulik

AS 0530, 0630, 0631, 0830, 0831: Öppet friströmshjul.

AS 0641, 0840, 0841: Contrablock, öppet enkanalhjul.



Identifieringskod

t.ex. AS 0840 S 12/2 Ex

Pumpdata:

AS Pumpserie

08 Utlopp DN (cm)

40 Hydrauliknummer

Motor:

S Modulär motor

12 Motoreffekt P₂ kW x 10

2 Antal poler

Ex Explosionsssäker

Egenskaper

- Hydraulikdesign med Contrablock- eller friströmshjul.
- Hög driftsäkerhet även vid kontinuerlig drift.
- För spill- och avloppsvatten som innehåller fasta eller fibrösa partiklar.
- I standard- eller Ex-versioner.
- Tillval av automatisk övervakning av tätning och temperatur. Ex version har temperaturövervakning som standard.
- Finns som transportabel eller för fast installation.

Material

Beskrivning	Material
Motorhus	Gjutjärn EN-GJL-250
Rotoraxel	Rostfritt stål 1.4021 (AISI 420)
Pumphus	Gjutjärn EN-GJL-250
Pumphjul	Gjutjärn EN-GJL-250
Bottenplatta	Gjutjärn EN-GJL-250
Fästdon	Rostfritt stål 1.4401 (AISI 316)

Teknisk information

AS	Motor	Genomlopp (mm)	Utlopp *	Märkspänning (V)	Motoreffekt ** (kW)		Märkström (A)	Varvtal (r/min)	Vikt *** (kg)
					P ₁	P ₂			
0530	S12/2W ^(†)	40	G 2"	220-240 1~	1.77	1.20	8.22	2900	34
	S12/2D	40	G 2"	400 3~	1.69	1.20	3.29	2900	34
	S17/2D	40	G 2"	400 3~	2.31	1.70	3.97	2900	34
	S26/2D	40	G 2"	400 3~	3.43	2.60	5.64	2900	40
0630	S10/4W ^(†)	60	DN 65	220-240 1~	1.69	1.00	7.49	1450	37
	S13/4D	60	DN 65	400 3~	1.93	1.30	3.60	1450	37
	S22/4D	60	DN 65	400 3~	2.88	2.20	5.15	1450	42
0631	S12/2W ^(†)	40	DN 65	220-240 1~	1.77	1.20	8.22	2900	38
	S12/2D	40	DN 65	400 3~	1.69	1.20	3.29	2900	38
	S17/2W ^(†)	40	DN 65	220-240 1~	2.36	1.65	10.60	2900	38
	S17/2D	40	DN 65	400 3~	2.31	1.70	3.97	2900	38
	S30/2D	40	DN 65	400 3~	3.74	3.00	6.23	2900	46
0641	S30/2D	45	DN 65	400 3~	3.74	3.00	6.23	2900	42
0830	S10/4W ^(†)	60	DN 80	220-240 1~	1.69	1.00	7.49	1450	40
	S13/4D	60	DN 80	400 3~	1.93	1.30	3.60	1450	40
	S22/4D	60	DN 80	400 3~	2.88	2.20	5.15	1450	42
0831	S22/4D	80	DN 80	400 3~	2.88	2.20	5.15	1450	55
0840	S12/2W ^(†)	30	DN 80	220-240 1~	1.77	1.20	8.22	2900	35
	S12/2D	30	DN 80	400 3~	1.69	1.20	3.29	2900	35
	S17/2D	30	DN 80	400 3~	2.31	1.70	3.97	2900	35
	S26/2D	30	DN 80	400 3~	3.43	2.60	5.64	2900	40
0841	S13/4D	80	DN 80	400 3~	1.93	1.30	3.60	1450	49
	S22/4D	80	DN 80	400 3~	2.88	2.20	5.15	1450	58

* G = invändig gänga, DN = fläns

** P₁ = Uttagen eleffekt; P₂ = Effekt på motoraxeln.

*** Vikt med 10 m kabel. Kabelldim: Standard = 4G1.5, Ex = 7G1.5

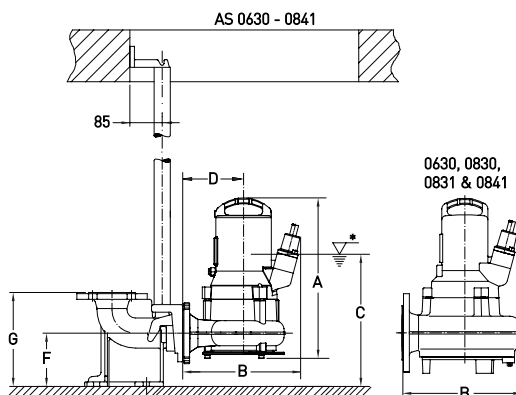
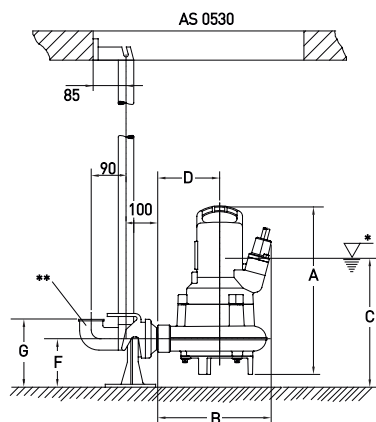
^(†) Kondensator för Start och stopp enligt följande specifikation krävs i kontrollpanelen.

Start: 125-160µF. Stopp: 40µF (2x20µF) för S10/4W, 30µF för S12/2W och S17/2W.

Den rekommenderade starttiden för motorerna är två sekunder.

Dimensioner (mm)

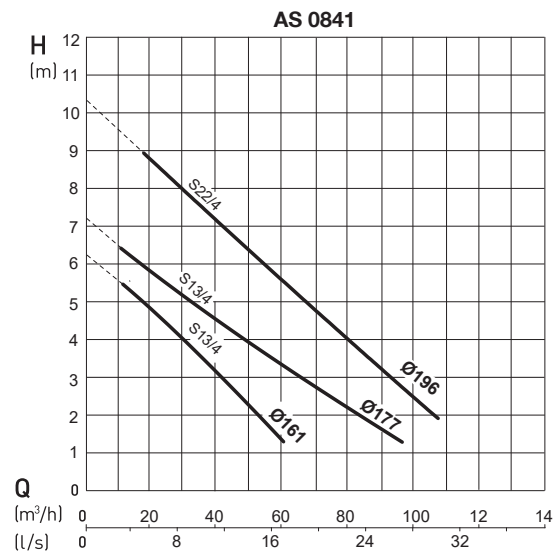
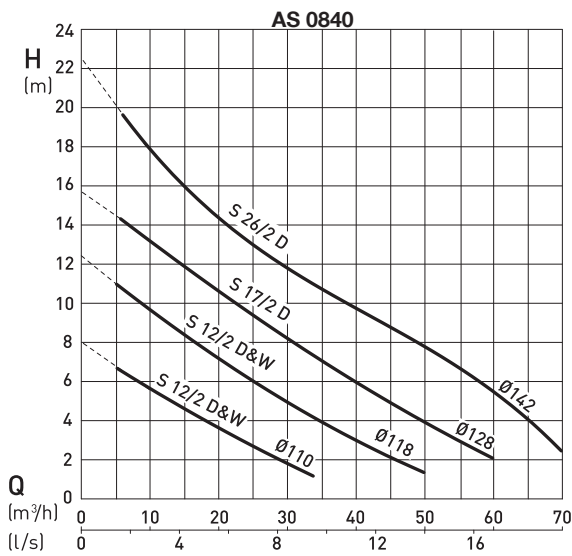
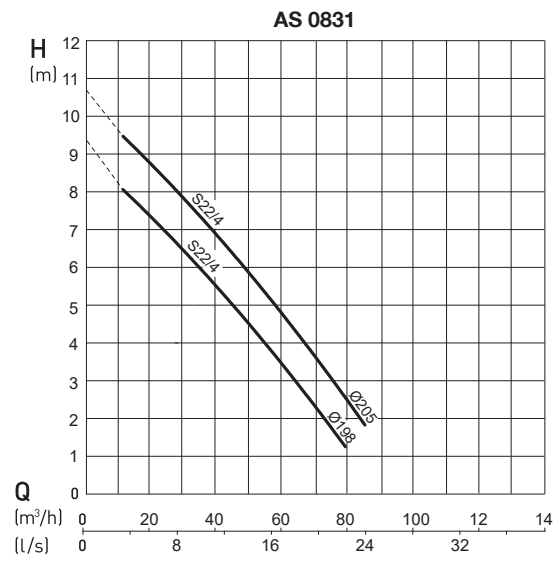
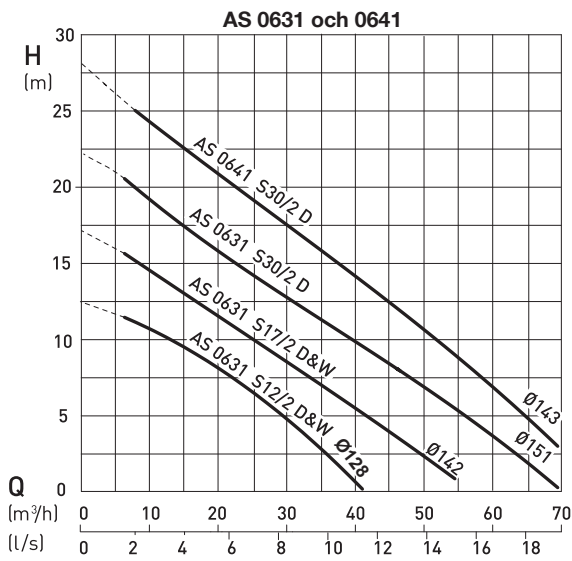
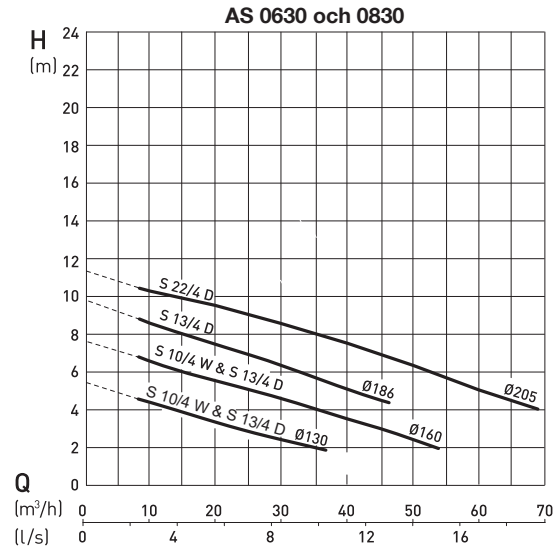
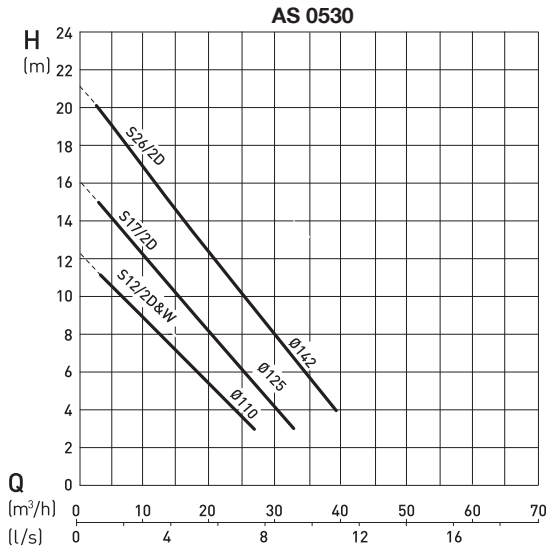
AS		A	B	C	D	E	F	G	H	J	K	L	M	N	O	P
0530	S12/2 & 17/2	432	293	331	160	236	125	175	133	100	18	155	n.a.	20	n.a.	n.a.
	S26/2	444	293	331	160	236	125	175	133	100	18	155	n.a.	20	n.a.	n.a.
0630	S10/4 & 13/4	437	309	348	157	294	140	247	147	57	18	245	195	15	132	40
	S22/4	450	309	348	157	294	140	247	147	57	18	245	195	15	132	40
0631	S12/2 & 17/2	409	305	346	160	237	140	247	145	54	18	245	195	15	132	40
	S30/2	421	305	346	160	237	140	247	145	54	18	245	195	15	132	40
0641	S30/2	428	308	346	160	237	140	247	148	54	18	245	195	15	132	40
0830	S10/4 & 13/4	437	307	408	160	294	200	342	147	88	18	275	195	20	182	25
	S22/4	450	307	408	160	294	200	342	147	88	18	275	195	20	182	25
0831	S22/4	470	397	445	240	312	200	340	157	88	18	275	195	20	182	25
0840	S12/2 & 17/2	418	280	379	130	210	200	342	148	88	18	275	195	20	182	25
	S26/2	430	280	379	130	210	200	342	148	88	18	275	195	20	182	25
0841	S13/4	473	397	445	240	312	200	340	157	88	18	275	195	20	182	25
	S22/4	485	397	450	240	312	200	340	157	88	18	275	195	20	182	25



* Lägsta frånkopplingsnivå; lägsta tillkopplingsnivå måste vara minst 100 mm högre.

** Böjen ingår ej.

Prestandakurvor



H = Total lyfthöjd; Q = Pumpvolym. Kurvor enl. ISO 9906 (60 Hz finns på begäran). OBS Använd ABSEL programvara för att bekräfta pumpvalet.

Tillbehör

	Beskrivning	Storlek	Art. nr	AS
Fast installation	Kopplingsfot (gjutjärn EN-GJL-250) gångad (med fästbultar och övergångsstycke) fläns (med fästbultar) fläns (med fästbultar) fläns (fästbultar ingår ej) fläns (med plugg/klämanslutning och fästbultar)	2" utan böj DN 65: 90° gjuten böj DN 80 utan böj DN 80: 90° gjuten böj DN 80: 90° gjuten böj	62320560 62320673 62320557 62320649 62320650	0530 0630 - 0641 0830/31/40/41 0830/31/40/41 0830/31/40/41
	Fästelement (galvaniserat stål) skruvar och packning (glidsko mot pump) expanderbult (kopplingsfot mot golv)		62610632 62610775	0830/31/40/41 0830/31/40/41
	Gejdrör (galvaniserat stål)	1¼" x 1 m 1¼" x 2 m 1¼" x 3 m 1¼" x 4 m 1¼" x 5 m	31380007 31380008 31380009 31380010 31380011	0530 - 0641
	Kättingsats (rostfritt stål) Gräns för arbetsbelastning (WLL) 320 kg	1.6 m 3.0 m 4.0 m 6.0 m 7.0 m	310101395001 310101236003 310101236004 310101236006 310101236007	0530 - 0841
	Pump Support Kit (EN-GJL-250) stativ och stöd med fästskruvar och vibrationsdämpare		61825001 62665103	0831 & 0841 0630, 0830 & 0840
	Stödring		61355013 61355012 61350526	0630 & 0830 0631 & 0641 0831 & 0841
Transportabel installation	Anslutningsvinkel (EN-GJL-250) fläns till gänga fläns till STORZ-koppling	DN 80 till G 2½" DN 80 till G 2½"	31090131 62665074	0840
	Adapter (galvaniserat stål)	DN 65 till DN 80	21405002	0630, 0631 & 0641
	Kulbackventil (EN-GJL-250) invändig gänga invändig gänga och inspektionslucka fläns med inspektionslucka och ventilation fläns med inspektionslucka	G 2" G 2½" DN 80 DN 80	61400527 61400543 61400534 61400523	0530 0630 - 0641 0830/31/40/41 0830/31/40/41
Allmänt	Avstängningsventil (mässing) (EN-GJL-250)	G 2" DN 80	14040007 61420500	0530 0830, 0831, 0840 & 0841
	Fuktvaktsrelä typ ABS CA 461	110 - 230 VAC 18 - 36 VDC, SELV	16907010 16907011	0530 - 0841 0530 - 0841
	Fukt- och temperaturövervakningsrelä typ ABS CA 462	110 - 230 VAC 18 - 36 VDC, SELV	16907006 16907007	0530 - 0841 0530 - 0841

Konstruktion

1. Permanentmorda kullager.
2. Vattentät kabelgenomföring.
3. Luftfylld motor med termokontakter.
4. Tätningskammare med fuktsensor som tillval (DI).
5. Mekanisk tätning i kiselkarbid.
6. Contrablock- eller friströmshjul.

